



- 1
- 2
- 3
- 4
- 5
- 6
- 7
- 8

durchdacht

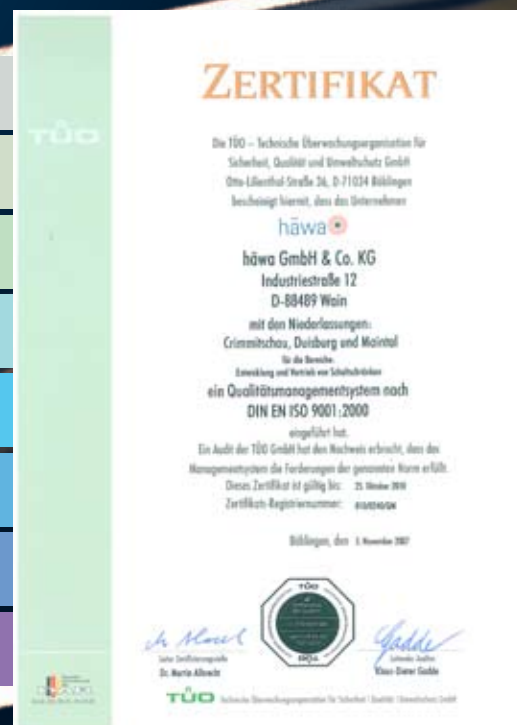


Die häwa Gruppe hat sich weit über europäische Grenzen hinaus als innovativer und kompetenter Zulieferer des Maschinen- und Anlagenbaus, der Elektro- und Elektronikbranchen profiliert. Wir entwickeln und vertreiben maßgeschneiderte, wirtschaftliche und sichere Lösungen für die unterschiedlichsten Anwendungsbereiche. Unsere jahrzehnte-


lange Erfahrung im Schaltschrankbau und die enge Kooperation mit den Anwendern garantieren einen optimalen Kundennutzen. Unser umfassender Service aus einer Hand reicht vom ersten Gespräch, über die Konzeptionierung, Konstruktion, Produktion, Bestückung bis hin zur ausgefeilten Logistik. Als Problemlöser und zuverlässiger Ent-

wicklungspartner schaffen wir Mehrwerte für unsere Kunden. „Made in Germany“ ist für uns Maßstab für Qualität. Zusammen mit unseren Exklusiv-Partnern und einem hoch motivierten und qualifizierten Team aus über 380 Mitarbeitern, darunter rund 35 Auszubildenden, betreuen wir einen zunehmend internationalen Kundenkreis.


	Schranksysteme	Reihen- und Standschränke in Stahl und Edelstahl, PC-Schränke
	IT-Lösungen	Server & Verteiler Racksysteme, Schränke & Gehäuse
	Gehäuse	Wandgehäuse, Kleingehäuse, Klemmenkasten in Stahl, Edelstahl, Kunststoff und Aluminium
	Brandschutz	Sicher durch Stahl: Funktionserhalt, Fluchtwegsicherheit
	Thermokomponenten	Heizung, Lüftung, Kühlung
	Leitungskanäle, Zubehör	geschlossene Kanäle, alles rund um den Schaltschrank
	Sonderbauten	Maschinenverkleidungen, Spezial- und Sondergehäuse
	Werkzeuge	Mobile Geräte, Werkstattausrüstung, Werkstattaumgebung




Schränke

	Allgemeine Informationen	Seite
	Stahlblech	4-7
	Edelstahl	8-43
		44-61


RHL

	Allgemeine Informationen	Seite
	Edelstahl	62-63
		64-69


PC-Schrank

	Allgemeine Informationen	Seite
	Stahlblech	70-71
		72-77

Pulte

	Allgemeine Informationen	Seite
	Stahlblech	78-79
		80-85

Zentralverriegelung

	Allgemeine Informationen	Seite
	Haupt- und Nebenschrank	86-89
		90-91

Zubehör

	Allgemeine Informationen	Seite
	Zubehör Stahlblech außen	92-93
	Zubehör Edelstahl außen	94-117
	Zubehör Universal innen	118-126
	Zubehör Verteilerschrank	127-193
	Zubehör RHL	194-195
	Zubehör PC-Schrank	196-197
	Zubehör Pulte	199-207
		208-210

Standsschränke

Leichtes Handling,
modular ausbaubar

Bei Einzelaufstellung sind die Standsschränke H390 / H370 Ihre Wahl. Türen, Dach, Bodenausführung und tiefenverstellbare Montageplatte sind analog den Anreihsschränken H395 ausgeführt – entsprechend leicht gestaltet sich das Handling. In puncto statischer Belastbarkeit und Größenauswahl stehen sie den Anreihsschränken nicht nach.

Die Edelstahlvariante H370 erreicht sowohl bei 1 und 2-flgl. Türen Schutzart IP 56 (Nema 12), in der Stahlblechausführung H390 IP 55 (Nema 12).

Die Standsschränke sind modular ausbaubar. Montageschienen stellen die vollständige Kompatibilität zum Systemzubehör der H395/H375 Baureihe her und das bei Standardgrößen von max. BxHxT: 2000 x 2000 x 600 mm.

Dies bedeutet eine deutliche Erweiterung der Einsatzmöglichkeiten von Standsschränken und gleichzeitig eine Erhöhung des Nutzwertes.

Technische Parameter

- Edelstahlausführung mit Schutzart IP 56 nach DIN EN 60529 (Nema 12).
- Stahlblechausführung mit Schutzart IP 55 nach DIN EN 60529 (Nema 12).
- Erdung nach DIN EN 60439-1.
- Überkantete Zarge verhindert Eintritt von Schmutz und Wasser beim Öffnen der Türe.
- Türen mit nahtlos eingeschäumter Dichtung, rechts und links anschlagbar. Mit Verstärkungsrahmen aus stabilem Vierkantrohr mit Befestigungsbohrungen 4,5 mm im 25 mm Raster.
- Standardanschlag: rechts. Öffnungswinkel der verdeckt liegenden Scharniere 120°, auf 180° umrüstbar.



- Zargenschluß bei 1 -fgl. Ausführung, Stangenverschluß bei 2 -fgl. Ausführung.
- Betätigung Standard: 3 mm Doppelbart. Tauschbar mit einer Vielzahl von international bekannten Betätigungsarten.
- Dach abnehmbar.
- 4 St. Transportösen M 12 nach DIN 580.
- Boden mit 3 -geteilter, gegeneinander verschiebbarer Kabeleinführungsplatte und Befestigungsbohrungen 10,6.
- Montageplatte tiefenverstellbar im 25 mm Raster, leichte Montage durch häwa Arretierwinkel.
- Oberfläche: Stahlblech mit verbesserter Vorbehandlung durch Eisenphosphatierung und chromfreier Nachpassivierung sowie umweltfreundliche Pulverbeschichtung. Nach DIN 50021 – 500 Stunden Salzsprühtest
- für Außenaufstellung geeignet. Achtung: abhängig vom Anwendungsfall. Direktes Einwirken von UV-Strahlung ist zu vermeiden
- Edelstahl Wst Nr. 1.4301, geschliffen.



Anreihsschränke

Pfiffig im Detail

Die Baureihe H395 / H375 in pulverlackiertem Stahlblech und Edelstahl 1.4301 läßt an Einsatzmöglichkeiten keine Wünsche offen.

Für Sie als Anwender sind wir:

- Schnell: Anwendungsvielfalt ohne Montageaufwand. (sieht gut aus)
- Einfach: Übersichtliches Sortiment des Systemzubehörs. (höchste Belastung)
- Günstig: Anwenderfreundliche Verpackungseinheiten. (Sonderausführung)

Für Ihre besonderen Einsatzfelder gibt es zugeschnittene Varianten:

- Erdbebensichere Schränke bis Zone 4 nach GR-63-Core und UBC (Katalog H28-0/60)
- PC-Schränke Typ 2096
- Reinraum und Hygiene Anwendungen mit Schutzart IP66/69K
Unser Berater hilft Ihnen weiter!



Ihre Schränke von häwa sind:

Stabil:

- Die mehrfach gekanteten Holme, an den Ecken zusätzlich geschweißt, bilden ein stabiles, besonders verwindungssteifes Gestell.
- Belastbar bis 1400 kg unabhängig von der Stellung der Montageplatte oder Verwendung von Montage-schienen.

Bequem:

- Montageplatte verzinkt, tiefverstellbar im 25 mm Raster. Schnell, sicher und einfach montiert mittels häwa Arretierwinkel. Durchgängige Montagefläche in zweit hinterster Stellung.

Variabel:

- Dreidimensional umlaufende Vierkant- und Rundlochung im 25 mm Raster für den universellen Innenausbau.
- Eingeschraubter Verstärkungs- und Befestigungsrahmen mit 25 mm Lochraster aus stabilem verzinkten Vierkantröhr.

Pfiffig im Detail:

- Das Dachblech ist verschraubt. Die

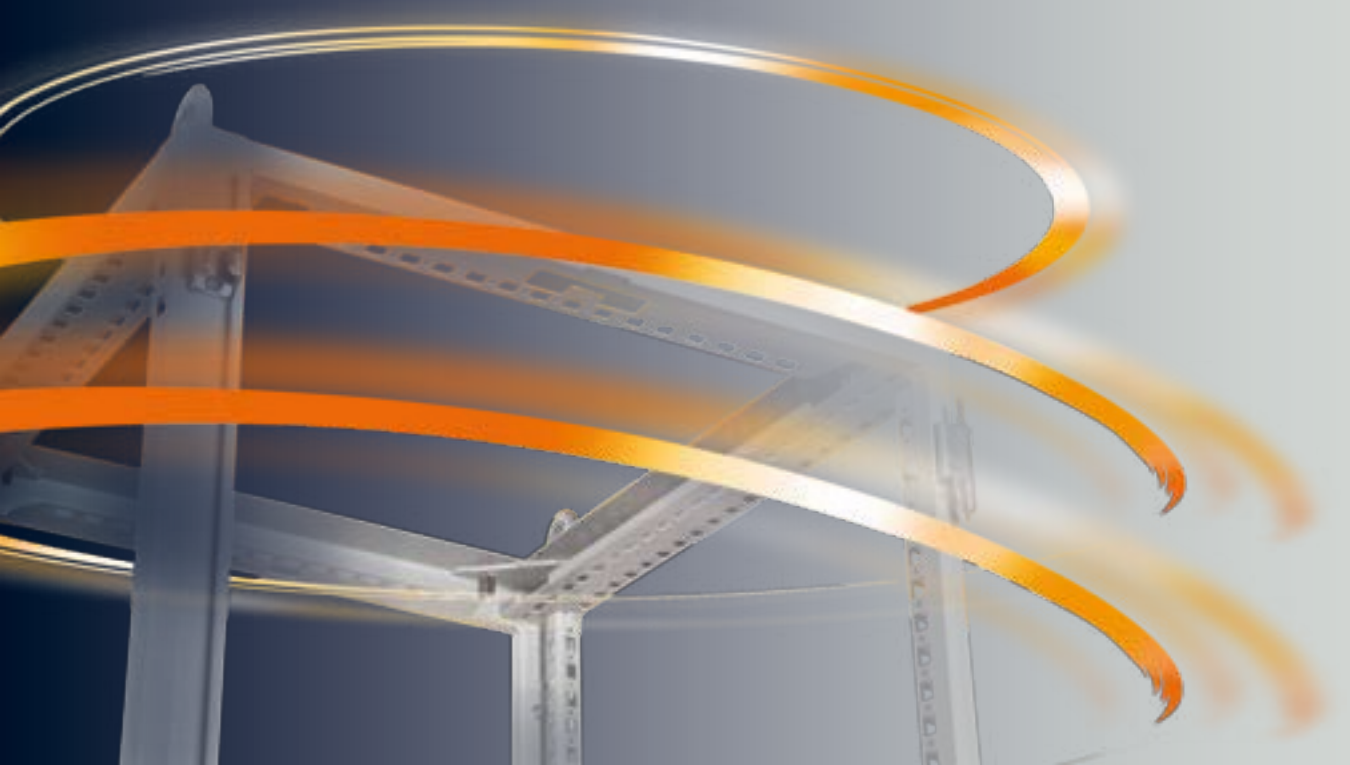
Transportösen entsprechen der aktuellen Ausgabe der Norm DIN 580.

- Schutzleiteranschluß durch Erdungsmöglichkeit an allen beweglichen und abnehmbaren Teilen und im Boden- und Dachrahmen des Schrankgestells.
- Stabiler Bodenrahmen mit gut zugänglicher, dreigeteilter und verstellbarer Kabelplatte.
- Schutzart IP55 (Nema 12) bzw. IP56 mit Erweiterungssatz- auch bei 2-flgl. überlappender Türe.
- Ausgezeichneter und umweltgerechter Oberflächenschutz bei Stahlblech mit verbesserter Vorbehandlung durch Eisenphosphatierung und chromfreier Nachpassivierung sowie umweltfreundliche Pulverbeschichtung. Nach DIN 50021 – 500 Stunden Salzsprüh-test – für Außenaufstellung geeignet.

- Zargenverschluß und Scharniere der H375 Modelle komplett aus Edelstahl (Verschlußhaken verzinkt)
- Scharniere 120° verdeckt liegend, entwickelt für 1 Mann Handling. Alternativ einfach wechselbar auf 180° Scharniere.
- Anreihungen erfolgen je nach Anwendungsfall durch direktes Verschrauben oder mittels Anreihwinkel bzw. Kombinationen hieraus.

Technische Parameter

- Schutzart IP 55 nach DIN EN 60529 (Nema 12).
- Alle Größen mit Erweiterungssatz auf IP 56 umrüstbar!
- Erdung nach DIN EN 60439-1.
- Mehrfach gekantete Holme, an den Ecken zusätzlich verschweißt, bilden ein stabiles, besonders verwindungssteifes Schrankgestell.
- Gestell mit dreidimensional umlaufender Rechteck- und Rundlochung im 25 mm Raster für universellen Innenausbau.
- Überkantete Zarge verhindert Eintritt von Schmutz und Wasser beim Öffnen der Türe.
- Türen mit nahtlos eingeschäumter Dichtung, rechts und links anschlagbar. Mit Verstärkungsrahmen aus stabilem Vierkantrohr mit Befestigungsbohrungen 4,5 mm im 25 mm Raster.
- Standardanschlag: rechts. Öffnungswinkel der verdeckt liegenden Scharniere 120°, auf 180° umrüstbar.
- Zargenschluß bei 1-flgl. Ausführung, Stangenverschluß bei 2-flgl. Ausführung.
- Betätigung Standard: 3 mm Doppelbart. Tauschbar mit einer Vielzahl von international bekannten Betätigungsarten.
- Rückwand von außen geschraubt.
- Dach abnehmbar.
- 4 St. Transportösen M 12 nach DIN 580.
- Boden mit 3-geteilter, gegen-einander verschiebbarer Kabeleinführungsplatte und Befestigungsbohrungen 10,6.
- Montageplatte tiefenverstellbar im 25 mm Raster, leichte Montage durch häwa Arretierwinkel.
- Oberfläche: Stahlblech mit verbesserter Vorbehandlung durch Eisenphosphatierung und chromfreier Nachpassivierung sowie umweltfreundliche Pulverbeschichtung. Nach DIN 50021 – 500 Stunden Salzsprühstest –
- für Außenaufstellung geeignet. Achtung: abhängig vom Anwendungsfall. Direktes Einwirken von UV-Strahlung ist zu vermeiden
- Edelstahl Wst.Nr. 1.4301, geschliffen.



H390 Standschränke T-400 mm

Hauptmerkmale

- Einzelaufstellung
- Schutzart
- durch Systemzubehör modular ausbaubar

Produktbeschreibung

Standschränke mit 1- oder 2 fgl. Türe. Wahlweise mit oder ohne Montageplatte. Optional mit Montageschienen für 100% Nutzung des häwa Zubehörs.

- Erdung nach DIN EN 60439-1, Erdungsbolzen M8x20 an allen beweglichen oder abnehmbaren Teilen sowie in Dach und Boden
- Überprägte Zarge verhindert Eintritt von Schmutz und Wasser beim Öffnen der Türe
- Türen mit nahtlos eingeschäumter Dichtung, rechts und links anschlagbar. Standardanschlag rechts.
- Öffnungswinkel 120° auf 180° umrüstbar. Stangenverschluß außerhalb des Dichtungsbereichs.
- Betätigung Standard 3 mm Doppelbart.
- Eingeschraubter Verstärkungsrahmen aus stabilem Vierkantrohr mit Befestigungsbohrungen 4,5 mm im 25 mm Raster.
- Dach abnehmbar, mit 4 Transportösen M12 nach DIN 580:2003-08
- Boden mit dreigeteilter, verschiebbarer

Kabeleinführungsplatte sowie Befestigungsbohrungen 10,6 mm.

- Montageplatte tiefenverstellbar im 25 mm Raster; leichte Montage durch häwa Arretierwinkel
- Stahlblech mit verbesserter Vorbehandlung durch Eisenphosphatierung und chromfreier Nachpassivierung sowie umweltfreundliche Pulverlackbeschichtung.

Technische Daten

- Tiefe=400 mm
- Erdung nach DIN EN 60439-1
- Salzsprühtest nach DIN 50021-500 Stunden
- Material: Stahlblech
- Oberfläche: Pulverlackbeschichtung RAL 7035, leicht strukturiert
- Blechstärke Türe: 2 mm; 14 ga
- Blechstärke Rahmen: 1,5 mm; 16 ga
- Blechstärke Rückwand: 1,5 mm; 16 ga
- Zulassung: UL; GL
- Schutzart: IP55

Weitere technische Informationen → Seite 9

Lieferumfang

- Schrank kpl. mit Transportösen, Dachplatte, Kabeleinführungsplatten unten sowie 1 Schlüssel.

Hinweis

Rückseite mit Scharniertüre oder sonstige Modifikationen mit Lieferzeit. Preis auf Anfrage. Achtung: Mittenbefestigung 0391-0003-...-00 ist nicht mit den senkrechten Montageschienen 0391-90...-00-03 kombinierbar.

Modularer Ausbau erfolgt durch Verwendung der waagrechten/senkrechten Montageschienen.

Bei Breite 1600/2000 werden 2 Satz waagrechte Montageschienen benötigt.

Zubehör

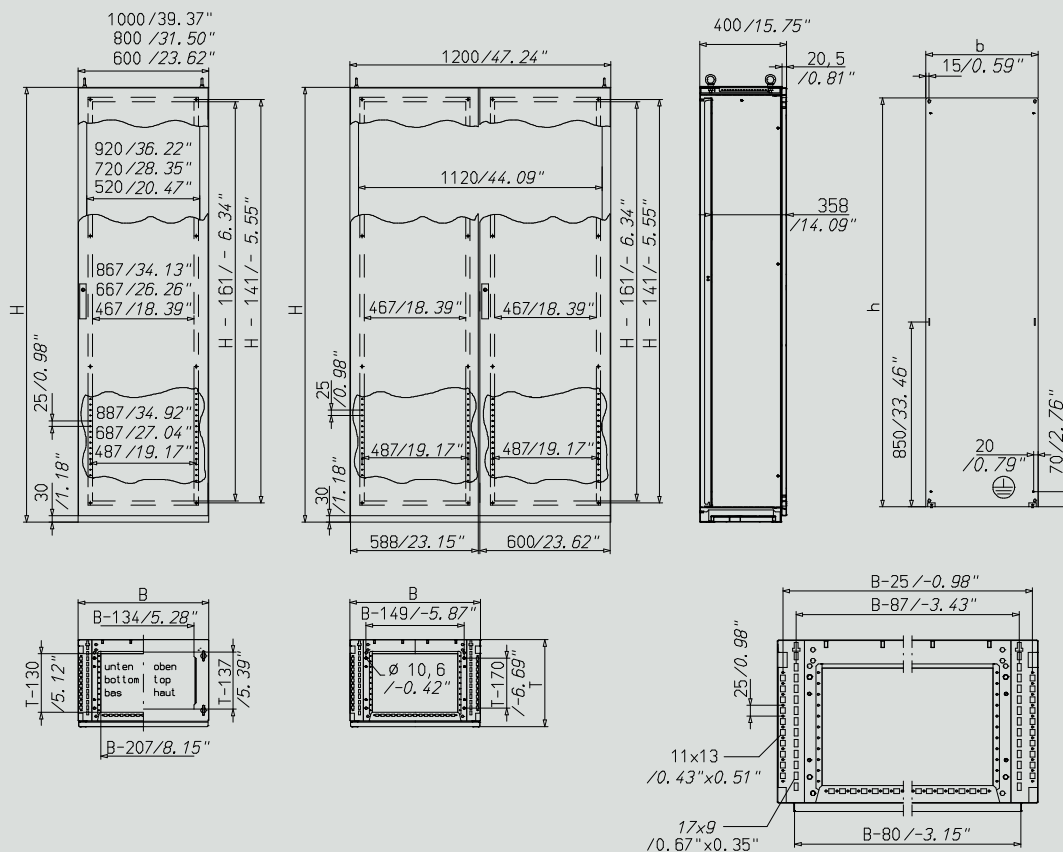
- Befestigungssätze für Erdungsbänder Standschränke → Seite 10
- Sockel 200 mm hoch für Schränke H390 und H395 → Seite 11
- Sockel 200 mm hoch nur für H390 Schränke (hinten bündig) → Seite 10
- Sockel 100 mm hoch für Schränke H390, H395 und PC2096 → Seite 11
- Sockel 100 mm hoch nur für H390 Schränke (hinten bündig) → Seite 10
- Mittenbefestigung für H370/H390 → Seite 11
- Waagrechte Montageschiene → Seite 11
- Senkrechte Montageschiene → Seite 11

Abmessung (BxHxT)		Blechstärke Montageplatte		Gewicht		Art. Nr.	
mm	inch	mm	ga	kg	lbs	ohne Montageplatte	mit Montageplatte
600 x 1.600 x 400	23,62 x 62,99 x 15,75	2,5	12	67,5	148,84	0390-6016-40-07	
600 x 1.600 x 400	23,62 x 62,99 x 15,75	2,5	12	84	185,22		0390-6016-40-17
600 x 1.800 x 400	23,62 x 70,87 x 15,75	2,5	12	73	160,96	0390-6018-40-07	
600 x 1.800 x 400	23,62 x 70,87 x 15,75	2,5	12	92	202,86		0390-6018-40-17
600 x 2.000 x 400	23,62 x 78,74 x 15,75	2,5	12	79,5	175,3	0390-6020-40-07	
600 x 2.000 x 400	23,62 x 78,74 x 15,75	2,5	12	101	222,7		0390-6020-40-17
800 x 1.600 x 400	31,5 x 62,99 x 15,75	2,5	12	80,5	177,5	0390-8016-40-07	
800 x 1.600 x 400	31,5 x 62,99 x 15,75	2,5	12	104	229,32		0390-8016-40-17
800 x 1.800 x 400	31,5 x 70,87 x 15,75	2,5	12	87,5	192,94	0390-8018-40-07	
800 x 1.800 x 400	31,5 x 70,87 x 15,75	2,5	12	114	251,37		0390-8018-40-17
800 x 2.000 x 400	31,5 x 78,74 x 15,75	2,5	12	94,5	208,37	0390-8020-40-07	
800 x 2.000 x 400	31,5 x 78,74 x 15,75	2,5	12	124	273,42		0390-8020-40-17
1.000 x 1.800 x 400	39,37 x 70,87 x 15,75	3	11	102	224,91	0390-1018-40-07	
1.000 x 1.800 x 400	39,37 x 70,87 x 15,75	3	11	142	313,11		0390-1018-40-17

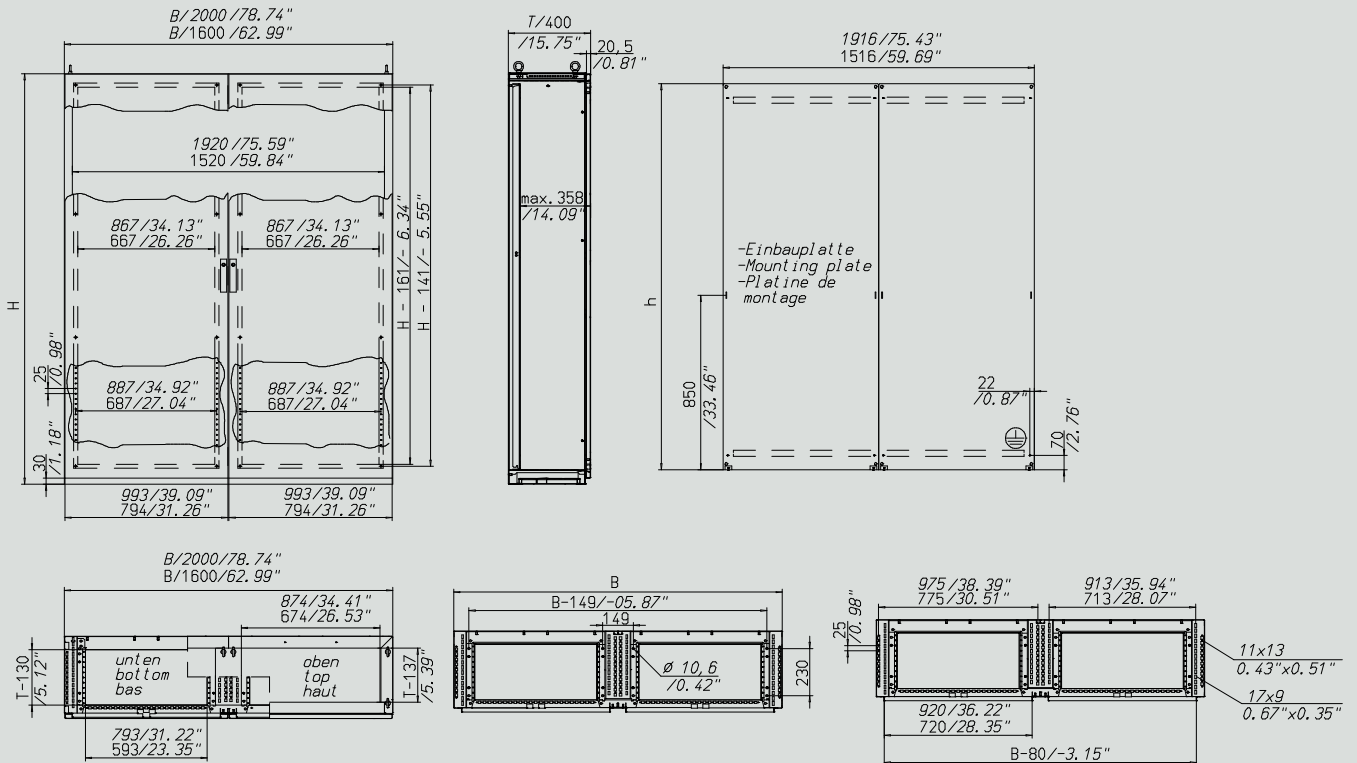
Abmessung (BxHxT)		Blechstärke Montageplatte		Gewicht		Art. Nr.	
mm	inch	mm	ga	kg	lbs	ohne Montageplatte	mit Montageplatte
1.000 x 2.000 x 400	39,37 x 78,74 x 15,75	3	11	110,5	243,65	0390-1020-40-07	
1.000 x 2.000 x 400	39,37 x 78,74 x 15,75	3	11	155	341,78		0390-1020-40-17
1.200 x 1.800 x 400	47,24 x 70,87 x 15,75	3	11	122	269,01	0390-1218-40-07¹⁾	
1.200 x 1.800 x 400	47,24 x 70,87 x 15,75	3	11	170	374,85		0390-1218-40-17¹⁾
1.200 x 2.000 x 400	47,24 x 78,74 x 15,75	3	11	134,5	296,57	0390-1220-40-07¹⁾	
1.200 x 2.000 x 400	47,24 x 78,74 x 15,75	3	11	188	414,54		0390-1220-40-17¹⁾
1.600 x 1.800 x 400	62,99 x 70,87 x 15,75	3	11	156,5	345,08	0390-1618-40-07¹⁾	
1.600 x 1.800 x 400	62,99 x 70,87 x 15,75	3	11	228	502,74		0390-1618-40-17¹⁾
1.600 x 2.000 x 400	62,99 x 78,74 x 15,75	3	11	170	374,85	0390-1620-40-07¹⁾	
1.600 x 2.000 x 400	62,99 x 78,74 x 15,75	3	11	248	546,84		0390-1620-40-17¹⁾
2.000 x 1.800 x 400	78,74 x 70,87 x 15,75	3	11	185,5	409,03	0390-2018-40-07¹⁾	
2.000 x 1.800 x 400	78,74 x 70,87 x 15,75	3	11	274	604,17		0390-2018-40-17¹⁾
2.000 x 2.000 x 400	78,74 x 78,74 x 15,75	3	11	200	441	0390-2020-40-07¹⁾	
2.000 x 2.000 x 400	78,74 x 78,74 x 15,75	3	11	299	659,3		0390-2020-40-17¹⁾

¹⁾ zweitürig

Technische Informationen



Stahlblech



H390 Schrank zweitürig

Zubehör

Befestigungssätze für Erdungsbänder Standschränke Details → Seite 166



Beschreibung

Befestigungsteile zum Anschluß von Erdungsbändern in häwa Standschränke Für H370/H390 Standschränke

Art. Nr.

3080-9036-03-90

Sockel 100 mm hoch nur für Schränke H390 (hinten bündig) Details → Seite 96



Beschreibung

Einzelanstellung und Anreihung
Stabile U-Profile
Hohe Tragkraft

Sockelmaß (s)		Passend für Breite		Passend für Tiefe		Maß Sockel t		Art. Nr.
mm	inch	mm	inch	mm	inch	mm	inch	
330	12,99	600	23,62	400	15,75	375	14,76	0396-6001-41-17
330	12,99	800	31,5	400	15,75	375	14,76	0396-8001-41-17
330	12,99	1.000	39,37	400	15,75	375	14,76	0396-1001-41-17
330	12,99	1.200	47,24	400	15,75	375	14,76	0396-1201-41-17
330	12,99	1.600	62,99	400	15,75	375	14,76	0396-1601-41-17
330	12,99	2.000	78,74	400	15,75	375	14,76	0396-2001-41-17

Sockel 200 mm hoch nur für Schränke H390 (hinten bündig) Details → Seite 100




Beschreibung

Sehr kurze Aufstell- und Montagezeiten!
Einzelanstellung und Anreihung
Hohe Tragkraft

Abmessung		Passend für Breite		Passend für Tiefe		Art. Nr.
mm	inch	mm	inch	mm	inch	
375	14,76	600	23,62	400	15,75	0396.6002.41.17
375	14,76	800	31,5	400	15,75	0396.8002.41.17
375	14,76	1.000	39,37	400	15,75	0396.1002.41.17
375	14,76	1.200	47,24	400	15,75	0396.1202.41.17
375	14,76	1.600	62,99	400	15,75	0396.1602.41.17
375	14,76	2.000	78,74	400	15,75	0396.2002.41.17

Sockel 100 mm hoch für Schränke H390, H395 Details → Seite 95

	Beschreibung	Sockelmaß (s)		Passend für Breite		Passend für Tiefe		Maß Sockel t		Art. Nr.
		mm	inch	mm	inch	mm	inch	mm	inch	
	Einzelaufstellung und Anreihung Stabile U-Profile hohe Tragkraft	305	12,01	600	23,62	400	15,75	350	13,78	0396-6001-40-17
		305	12,01	800	31,5	400	15,75	350	13,78	0396-8001-40-17
		305	12,01	1.000	39,37	400	15,75	350	13,78	0396-1001-40-17
		305	12,01	1.200	47,24	400	15,75	350	13,78	0396-1201-40-17

Sockel 200 mm hoch für Schränke H390 und H395 Details → Seite 98

	Beschreibung	Passend für Breite		Passend für Tiefe		Maß Sockel t		Art. Nr.
		mm	inch	mm	inch	mm	inch	
	Sehr kurze Aufstell- und Montagezeiten! Einzelaufstellung und Anreihung Hohe Tragkraft	600	23,62	400	15,75	350	13,78	0396.6002.40.17
		800	31,5	400	15,75	350	13,78	0396.8002.40.17
		1.000	39,37	400	15,75	350	13,78	0396.1002.40.17
		1.200	47,24	400	15,75	350	13,78	0396.1202.40.17


Mittenbefestigung für H370/H390 Details → Seite 141

	Beschreibung	Länge		Art. Nr.
		mm	inch	
	Zur direkten Montage auf die Seitenwand (ohne vertikale Montagewhiene)	353	13,9	0391-0003-40-00

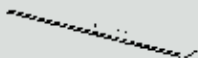
Sechskantmutterm Verbis-Tensilock Details → Seite 183

	Beschreibung	Gewinde	Art. Nr.
	Sperrzahnmutter zur Verwendung ohne U-Scheibe.	M 8	3003-9500-08-00

Senkrechte Montageschiene Details → Seite 132

	Beschreibung	Passend für Höhe		Art. Nr.
		mm	inch	
	Erhöht Flexibilität der H370/H390 Standschränke inkl. Befestigungssatz mit Erdungsmöglichkeit Gewinde M8 bildet in H370/H390 Standschränken die vertikale Befestigungsebene zur Befestigung des kompletten Zubehörs	1.600	62,99	0391-9016-00-03
		1.800	70,87	0391-9018-00-03
		2.000	78,74	0391-9020-00-03

Waagrechte Montageschiene Details → Seite 133

	Beschreibung	Passend für Breite		Art. Nr.
		mm	inch	
	Erhöht Flexibilität der H370/H390 Standschränke inkl. Befestigungssatz mit Erdungsmöglichkeit Gewinde M8 bildet in H370/H390 Standschränken die vertikale Befestigungsebene zur Befestigung des kompletten Zubehörs	600	23,62	0391-9000-06-03
		800	31,5	0391-9000-08-03
		1.000	39,37	0391-9000-10-03
		1.200	47,24	0391-9000-12-03

H390 Standschränke T-500 mm

Hauptmerkmale

- Einzelaufstellung
- Schutzart
- durch Systemzubehör modular ausbaubar

Produktbeschreibung

Standschränke mit 1- oder 2 figl. Türe. Wahlweise mit oder ohne Montageplatte. Optional mit Montageschienen für 100% Nutzung des häwa Zubehörs.

- Erdung nach DIN EN 60439-1, Erdungsbolzen M8x20 an allen beweglichen oder abnehmbaren Teilen sowie in Dach und Boden
- Überprägte Zarge verhindert Eintritt von Schmutz und Wasser beim Öffnen der Türe
- Türen mit nahtlos eingeschäumter Dichtung, rechts und links anschlagbar. Standardanschlag rechts.
- Öffnungswinkel 120° auf 180° umrüstbar. Stangenverschluß außerhalb des Dichtungsbereichs.
- Betätigung Standard 3 mm Doppelbart.
- Eingeschraubter Verstärkungsrahmen aus stabilem Vierkantrrohr mit Befestigungsbohrungen 4,5 mm im 25 mm Raster.
- Dach abnehmbar, mit 4 Transportösen M12 nach DIN 580:2003-08

- Boden mit dreigeteilter, verschiebbarer Kabeleinführungsplatte sowie Befestigungsbohrungen 10,6 mm.
- Montageplatte tiefenverstellbar im 25 mm Raster; leichte Montage durch häwa Arretierwinkel
- Stahlblech mit verbesserter Vorbehandlung durch Eisenphosphatierung und chromfreier Nachpassivierung sowie umweltfreundliche Pulverlackbeschichtung.

Technische Daten

- Tiefe=500 mm
- Erdung nach DIN EN 60439-1
- Salzprühtest nach DIN 50021-500 Stunden
- Material: Stahlblech
- Oberfläche: Pulverlackbeschichtung RAL 7035, leicht strukturiert
- Blechstärke Türe: 2 mm; 14 ga
- Blechstärke Rahmen: 1,5 mm; 16 ga
- Blechstärke Rückwand: 1,5 mm; 16 ga
- Zulassung: UL; GL
- Schutzart: IP55

Weitere technische Informationen → Seite 13

Lieferumfang

- Schrank kpl. mit Transportösen, Dachplatte,

Kabeleinführungsplatten unten sowie 1 Schlüssel.

Hinweis

Rückseite mit Scharnirtüre oder sonstige Modifikationen mit Lieferzeit. Preis auf Anfrage. Achtung: Mittenbefestigung 0391-0003-...-00 ist nicht mit den senkrechten Montageschienen 0391-90...-00-03 kombinierbar.

Modularer Ausbau erfolgt durch Verwendung der waagrechten/senkrechten Montageschienen.

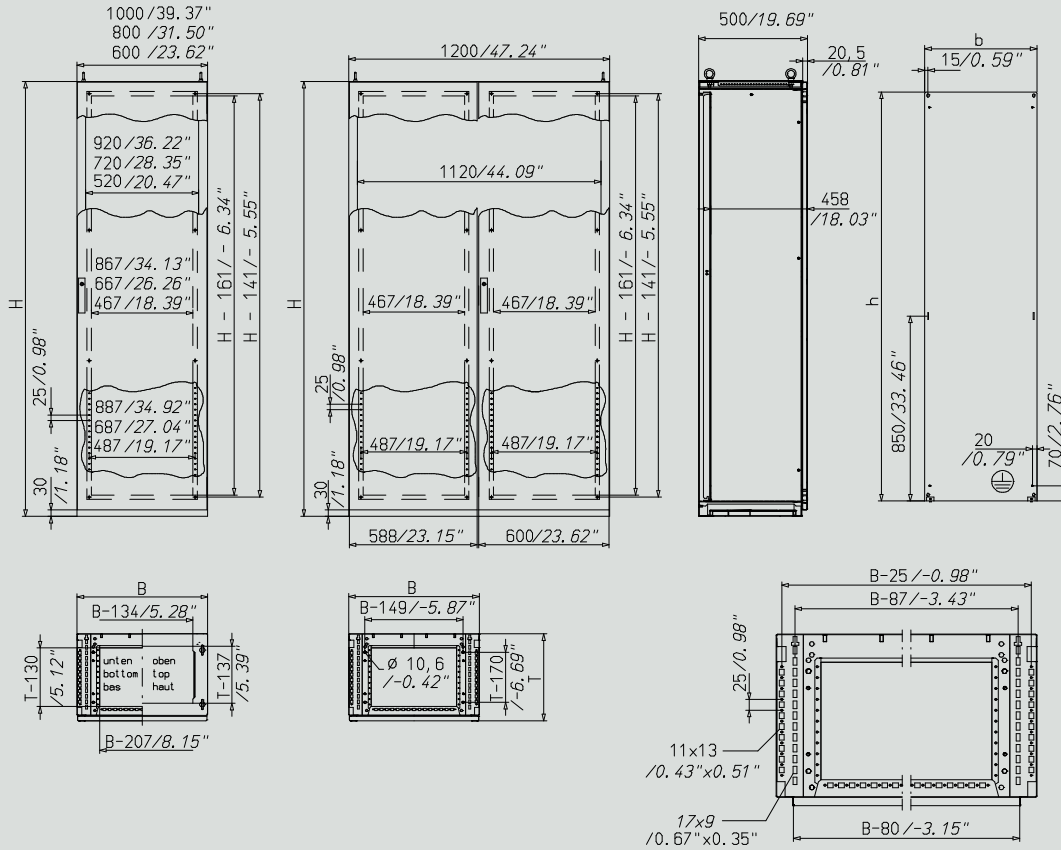
Bei Breite 1600/2000 werden 2 Satz waagrechte Montageschienen benötigt.

Zubehör

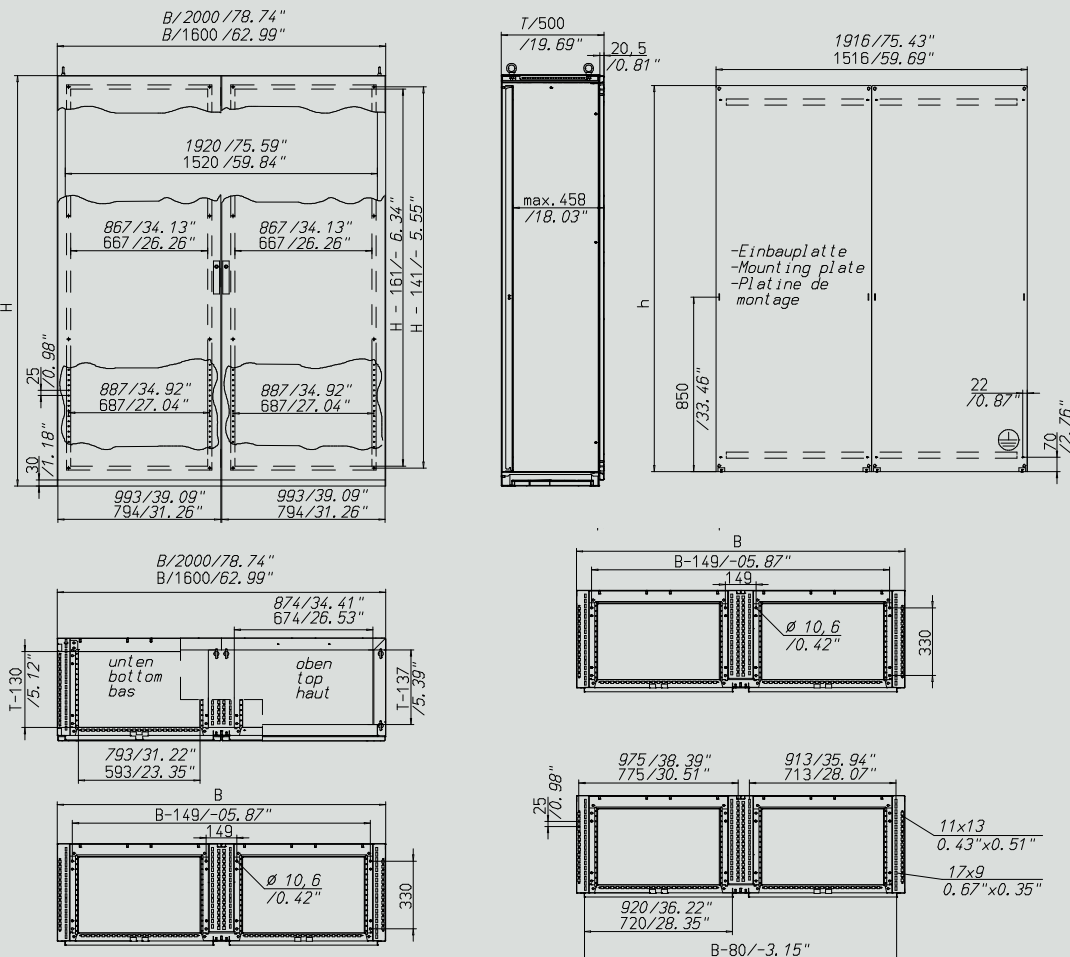
- Befestigungssätze für Erdungsbänder Standschränke → Seite 14
- Sockel 100 mm hoch für Schränke H390, H395 und PC2096 → Seite 14
- Sockel 200 mm hoch nur für H390 Schränke (hinten bündig) → Seite 14
- Sockel 100 mm hoch nur für H390 Schränke (hinten bündig) → Seite 14
- Sockel 200 mm hoch für Schränke H390 und H395 → Seite 14
- Waagrechte Montageschiene → Seite 15
- Mittenbefestigung für H370/H390 → Seite 15
- Senkrechte Montageschiene → Seite 15

Abmessung (BxHxT)		Blechstärke Montageplatte		Gewicht		Art. Nr.	
mm	inch	mm	ga	kg	lbs	ohne Montageplatte	mit Montageplatte
600 x 1.800 x 500	23,62 x 70,87 x 19,69	2,5	12	80	176,4	0390-6018-50-07¹⁾	
600 x 1.800 x 500	23,62 x 70,87 x 19,69	2,5	12	99	218,3		0390-6018-50-17¹⁾
600 x 2.000 x 500	23,62 x 78,74 x 19,69	2,5	12	86,5	190,73	0390-6020-50-07¹⁾	
600 x 2.000 x 500	23,62 x 78,74 x 19,69	2,5	12	108	238,14		0390-6020-50-17¹⁾
800 x 1.800 x 500	31,5 x 70,87 x 19,69	2,5	12	94,5	208,37	0390-8018-50-07¹⁾	
800 x 1.800 x 500	31,5 x 70,87 x 19,69	2,5	12	121	266,8		0390-8018-50-17¹⁾
800 x 2.000 x 500	31,5 x 78,74 x 19,69	2,5	12	102,5	226,01	0390-8020-50-07¹⁾	
800 x 2.000 x 500	31,5 x 78,74 x 19,69	2,5	12	132	291,06		0390-8020-50-17¹⁾
1.000 x 1.800 x 500	39,37 x 70,87 x 19,69	3	11	103	227,12	0390-1018-50-07¹⁾	
1.000 x 1.800 x 500	39,37 x 70,87 x 19,69	3	11	143	315,32		0390-1018-50-17¹⁾
1.000 x 2.000 x 500	39,37 x 78,74 x 19,69	3	11	111,5	245,86	0390-1020-50-07¹⁾	
1.000 x 2.000 x 500	39,37 x 78,74 x 19,69	3	11	156	343,98		0390-1020-50-17¹⁾
1.200 x 1.800 x 500	47,24 x 70,87 x 19,69	3	11	116	255,78	0390-1218-50-07^{1) 2)}	
1.200 x 1.800 x 500	47,24 x 70,87 x 19,69	3	11	164	361,62		0390-1218-50-17^{1) 2)}
1.200 x 2.000 x 500	47,24 x 78,74 x 19,69	3	11	125,5	276,73	0390-1220-50-07^{1) 2)}	
1.200 x 2.000 x 500	47,24 x 78,74 x 19,69	3	11	179	394,7		0390-1220-50-17^{1) 2)}

Technische Informationen



H390 Schrank eintürig



H390 Schrank zweitürig

Stahlblech

Zubehör

Befestigungssätze für Erdungsbänder Standschränke Details → Seite 166



Beschreibung	Art. Nr.
Befestigungsteile zum Anschluß von Erdungsbändern in häwa Standschränke Für H370/H390 Standschränke	3080-9036-03-90

Sockel 100 mm hoch nur für Schränke H390 (hinten bündig) Details → Seite 96



Beschreibung	Sockelmaß (s)		Passend für Breite		Passend für Tiefe		Maß Sockel t		Art. Nr.
	mm	inch	mm	inch	mm	inch	mm	inch	
Einzelaufstellung und Anreihung Stabile U-Profile	430	16,93	600	23,62	500	19,69	475	18,7	0396-6001-51-17
	430	16,93	800	31,5	500	19,69	475	18,7	0396-8001-51-17
	430	16,93	1.000	39,37	500	19,69	475	18,7	0396-1001-51-17
	430	16,93	1.200	47,24	500	19,69	475	18,7	0396-1201-51-17

Sockel 200 mm hoch nur für Schränke H390 (hinten bündig) Details → Seite 100



Beschreibung	Abmessung		Passend für Breite		Passend für Tiefe		Art. Nr.
	mm	inch	mm	inch	mm	inch	
Sehr kurze Aufstell- und Montagezeiten! Einzelaufstellung und Anreihung Hohe Tragkraft	475	18,7	600	23,62	500	19,69	0396.6002.51.17
	475	18,7	800	31,5	500	19,69	0396.8002.51.17
	475	18,7	1.000	39,37	500	19,69	0396.1002.51.17
	475	18,7	1.200	47,24	500	19,69	0396.1202.51.17

Sockel 100 mm hoch für Schränke H390, H395 Details → Seite 95




Beschreibung	Sockelmaß (s)		Passend für Breite		Passend für Tiefe		Maß Sockel t		Art. Nr.
	mm	inch	mm	inch	mm	inch	mm	inch	
Einzelaufstellung und Anreihung Stabile U-Profile hohe Tragkraft	405	15,94	600	23,62	500	19,69	450	17,72	0396-6001-50-17
	405	15,94	800	31,5	500	19,69	450	17,72	0396-8001-50-17
	405	15,94	1.000	39,37	500	19,69	450	17,72	0396-1001-50-17
	405	15,94	1.200	47,24	500	19,69	450	17,72	0396-1201-50-17

Sockel 200 mm hoch für Schränke H390 und H395 Details → Seite 98



Beschreibung	Passend für Breite		Passend für Tiefe		Maß Sockel t		Art. Nr.
	mm	inch	mm	inch	mm	inch	
Sehr kurze Aufstell- und Montagezeiten! Einzelaufstellung und Anreihung Hohe Tragkraft	600	23,62	500	19,69	450	17,72	0396.6002.50.17
	800	31,5	500	19,69	450	17,72	0396.8002.50.17
	1.000	39,37	500	19,69	450	17,72	0396.1002.50.17
	1.200	47,24	600	23,62	550	21,65	0396.1202.60.17


Mittenbefestigung für H370/H390 Details → Seite 141

	Beschreibung	Länge		Art. Nr.
		mm	inch	
	Zur direkten Montage auf die Seitenwand (ohne vertikale Montageschiene)	453	17,83	0391-0003-50-00

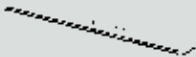
Sechskantmuttern Verbus-Tensilock Details → Seite 183

	Beschreibung	Gewinde	Art. Nr.
	Sperrzahnmuttern zur Verwendung ohne U-Scheibe.	M 8	3003-9500-08-00

Senkrechte Montageschiene Details → Seite 132

	Beschreibung	Passend für Höhe		Art. Nr.
		mm	inch	
		Erhöht Flexibilität der H370/H390 Standschränke inkl. Befestigungssatz mit Erdungsmöglichkeit Gewinde M8 bildet in H370/H390 Standschränken die vertikale Befestigungsebene zur Befestigung des kompletten Zubehörs	1.800	
	2.000	78,74	0391-9020-00-03	

Waagrechte Montageschiene Details → Seite 133

	Beschreibung	Passend für Breite		Art. Nr.		
		mm	inch			
		Erhöht Flexibilität der H370/H390 Standschränke inkl. Befestigungssatz mit Erdungsmöglichkeit Gewinde M8 bildet in H370/H390 Standschränken die vertikale Befestigungsebene zur Befestigung des kompletten Zubehörs	600		23,62	0391-9000-06-03
			800		31,5	0391-9000-08-03
			1.000		39,37	0391-9000-10-03
1.200	47,24		0391-9000-12-03			

H390 Standschränke T-600 mm

Hauptmerkmale

- Einzelaufstellung
- Schutzart
- durch Systemzubehör modular ausbaubar

Produktbeschreibung

Standschränke mit 1- oder 2 fgl. Türe. Wahlweise mit oder ohne Montageplatte. Optional mit Montageschienen für 100% Nutzung des häwa Zubehörs.

- Erdung nach DIN EN 60439-1, Erdungsbolzen M8x20 an allen beweglichen oder abnehmbaren Teilen sowie in Dach und Boden
- Überprägte Zarge verhindert Eintritt von Schmutz und Wasser beim Öffnen der Türe
- Türen mit nahtlos eingeschäumter Dichtung, rechts und links anschlagbar. Standardanschlag rechts.
- Öffnungswinkel 120° auf 180° umrüstbar. Stangenverschluß außerhalb des Dichtungsbereichs.
- Betätigung Standard 3 mm Doppelbart.
- Eingeschraubter Verstärkungsrahmen aus stabilem Vierkantrohr mit Befestigungsbohrungen 4,5 mm im 25 mm Raster.
- Dach abnehmbar, mit 4 Transportösen M12 nach DIN 580:2003-08

- Boden mit dreigeteilter, verschiebbarer Kabeleinführungsplatte sowie Befestigungsbohrungen 10,6 mm.
- Montageplatte tiefenverstellbar im 25 mm Raster; leichte Montage durch häwa Arretierwinkel
- Stahlblech mit verbesserter Vorbehandlung durch Eisenphosphatierung und chromfreier Nachpassivierung sowie umweltfreundliche Pulverlackbeschichtung.

Technische Daten

- Tiefe=600 mm
- Erdung nach DIN EN 60439-1
- Salzsprühtest nach DIN 50021-500 Stunden
- Material: Stahlblech
- Oberfläche: Pulverlackbeschichtung RAL 7035, leicht strukturiert
- Blechstärke Türe: 2 mm; 14 ga
- Blechstärke Rahmen: 1,5 mm; 16 ga
- Blechstärke Rückwand: 1,5 mm; 16 ga
- Zulassung: UL; GL
- Schutzart: IP55

Weitere technische Informationen → Seite 17

Lieferumfang

- Schrank kpl. mit Transportösen, Dachplatte,

Kabeleinführungsplatten unten sowie 1 Schlüssel.

Hinweis

Rückseite mit Scharniertüre oder sonstige Modifikationen mit Lieferzeit. Preis auf Anfrage. Achtung: Mittenbefestigung 0391-0003-...-00 ist nicht mit den senkrechten Montageschienen 0391-90...-00-03 kombinierbar.

Modularer Ausbau erfolgt durch Verwendung der waagrechten/senkrechten Montageschienen.

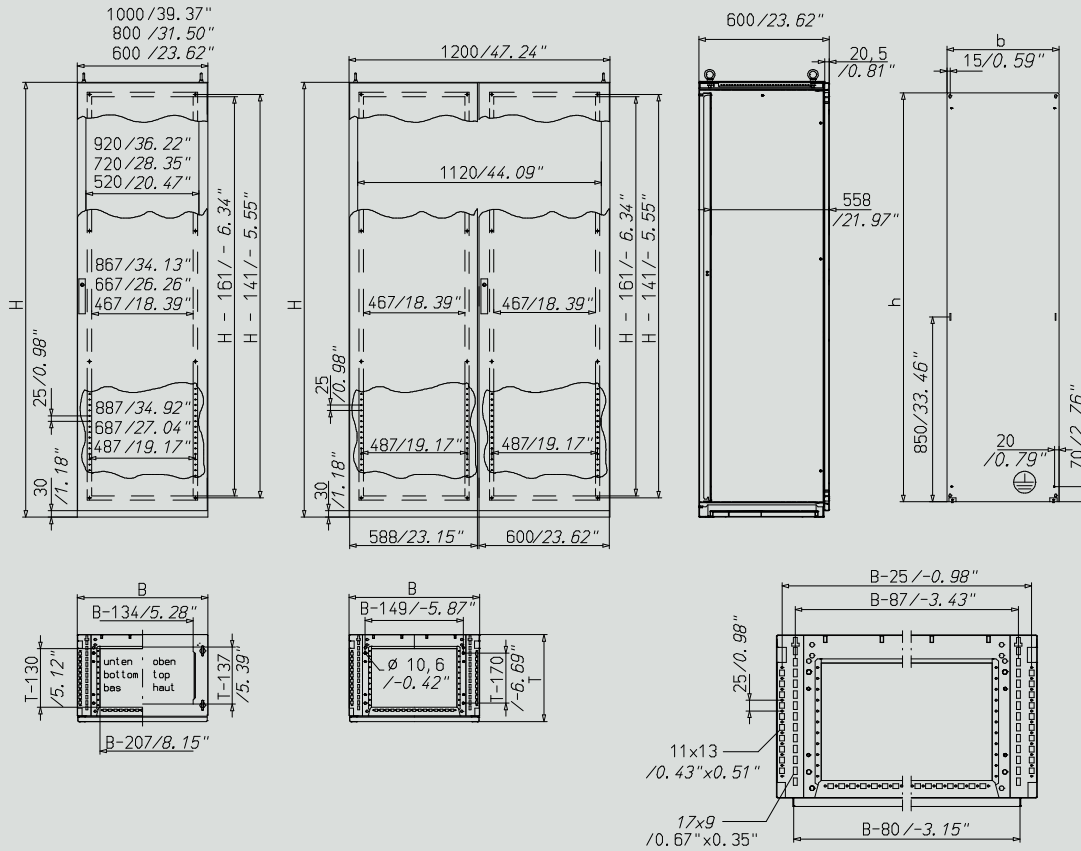
Bei Breite 1600/2000 werden 2 Satz waagrecht Montageschienen benötigt.

Zubehör

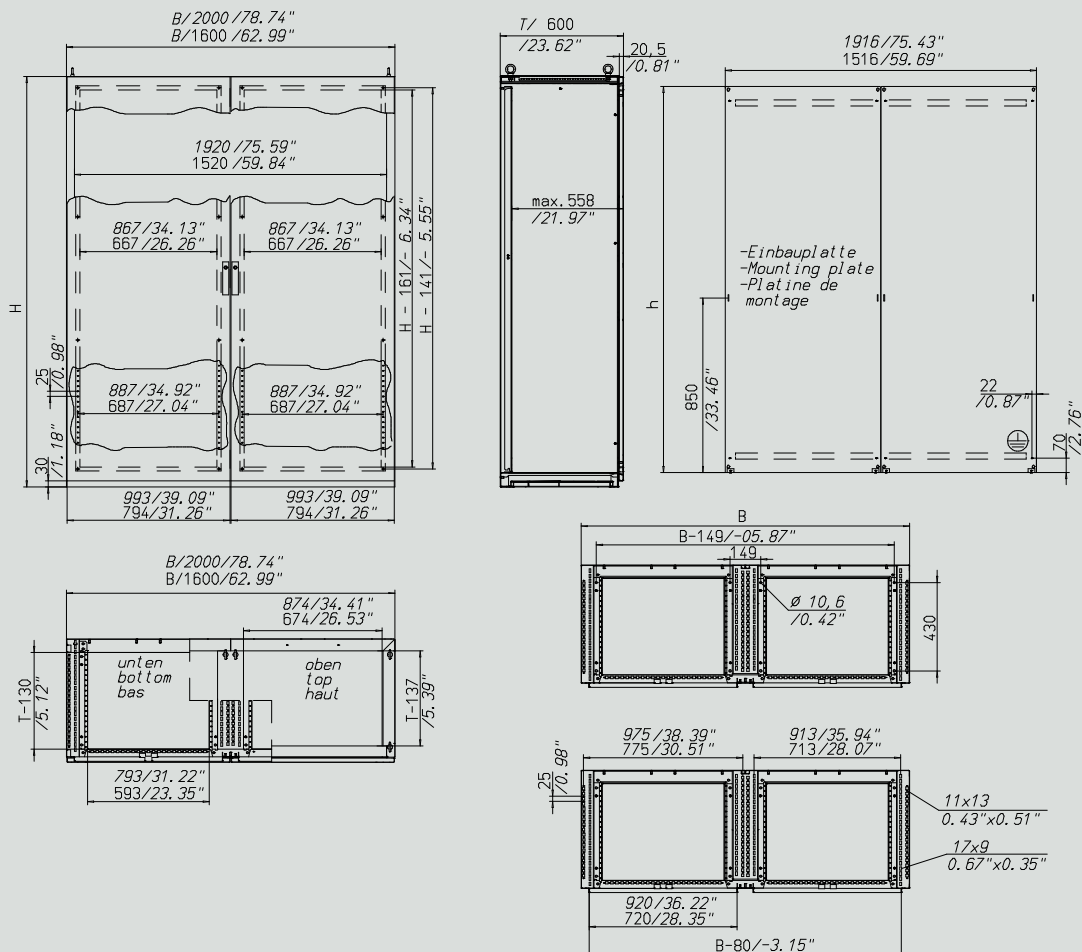
- Befestigungssätze für Erdungsbänder Standschränke → Seite 18
- Sockel 100 mm hoch für Schränke H390, H395 und PC2096 → Seite 18
- Sockel 200 mm hoch für Schränke H390 und H395 → Seite 18
- Sockel 200 mm hoch nur für H390 Schränke (hinten bündig) → Seite 18
- Sockel 100 mm hoch nur für H390 Schränke (hinten bündig) → Seite 18
- Waagrechte Montageschiene → Seite 19
- Senkrechte Montageschiene → Seite 19
- Mittenbefestigung für H370/H390 → Seite 19

Abmessung (BxHxT)		Blechstärke Montageplatte		Gewicht		Art. Nr.	
mm	inch	mm	ga	kg	lbs	ohne Montageplatte	mit Montageplatte
600 x 1.800 x 600	23,62 x 70,87 x 23,62	2,5	12	87	191,84	0390-6018-60-07 ¹⁾	
600 x 1.800 x 600	23,62 x 70,87 x 23,62	2,5	12	106	233,73		0390-6018-60-17 ¹⁾
600 x 2.000 x 600	23,62 x 78,74 x 23,62	2,5	12	93,5	206,17	0390-6020-60-07 ¹⁾	
600 x 2.000 x 600	23,62 x 78,74 x 23,62	2,5	12	115	253,58		0390-6020-60-17 ¹⁾
800 x 1.800 x 600	31,5 x 70,87 x 23,62	2,5	12	101,5	223,81	0390-8018-60-07 ¹⁾	
800 x 1.800 x 600	31,5 x 70,87 x 23,62	2,5	12	128	282,24		0390-8018-60-17 ¹⁾
800 x 2.000 x 600	31,5 x 78,74 x 23,62	2,5	12	110,5	243,65	0390-8020-60-07 ¹⁾	
800 x 2.000 x 600	31,5 x 78,74 x 23,62	2,5	12	140	308,7		0390-8020-60-17 ¹⁾
1.000 x 1.800 x 600	39,37 x 70,87 x 23,62	3	11	110	242,55	0390-1018-60-07 ¹⁾	
1.000 x 1.800 x 600	39,37 x 70,87 x 23,62	3	11	150	330,75		0390-1018-60-17 ¹⁾
1.000 x 2.000 x 600	39,37 x 78,74 x 23,62	3	11	119,5	263,5	0390-1020-60-07 ¹⁾	
1.000 x 2.000 x 600	39,37 x 78,74 x 23,62	3	11	164	361,62		0390-1020-60-17 ¹⁾
1.200 x 1.800 x 600	47,24 x 70,87 x 23,62	3	11	124	273,42	0390-1218-60-07 ^{1) 2)}	
1.200 x 1.800 x 600	47,24 x 70,87 x 23,62	3	11	172	379,26		0390-1218-60-17 ^{1) 2)}
1.200 x 2.000 x 600	47,24 x 78,74 x 23,62	3	11	134,5	296,57	0390-1220-60-07 ^{1) 2)}	
1.200 x 2.000 x 600	47,24 x 78,74 x 23,62	3	11	188	414,54		0390-1220-60-17 ^{1) 2)}

Technische Informationen



H390 Schrank eintürig



H390 Schrank zweitürig

Stahlblech

Zubehör

Befestigungssätze für Erdungsbänder Standschränke Details → Seite 166



Beschreibung

Befestigungsteile zum Anschluß von Erdungsbändern in häwa Standschränke
Für H370/H390 Standschränke

Art. Nr.

3080-9036-03-90

Sockel 100 mm hoch nur für Schränke H390 (hinten bündig) Details → Seite 96



Beschreibung

Einzelaufstellung und Anreihung
Stabile U-Profile
Hohe Tragkraft

Sockelmaß (s)		Passend für Breite		Passend für Tiefe		Maß Sockel t		Art. Nr.
mm	inch	mm	inch	mm	inch	mm	inch	
530	20,87	600	23,62	600	23,62	575	22,64	0396-6001-61-17
530	20,87	800	31,5	600	23,62	575	22,64	0396-8001-61-17
530	20,87	1.000	39,37	600	23,62	575	22,64	0396-1001-61-17
530	20,87	1.200	47,24	600	23,62	575	22,64	0396-1201-61-17

Sockel 200 mm hoch nur für Schränke H390 (hinten bündig) Details → Seite 100



Beschreibung

Sehr kurze Aufstell- und Montagezeiten!
Einzelaufstellung und Anreihung
Hohe Tragkraft

Abmessung		Passend für Breite		Passend für Tiefe		Art. Nr.
mm	inch	mm	inch	mm	inch	
575	22,64	600	23,62	600	23,62	0396.6002.61.17
575	22,64	800	31,5	600	23,62	0396.8002.61.17
575	22,64	1.000	39,37	600	23,62	0396.1002.61.17
575	22,64	1.200	47,24	600	23,62	0396.1202.61.17

Sockel 100 mm hoch für Schränke H390, H395 und PC2096 Details → Seite 95

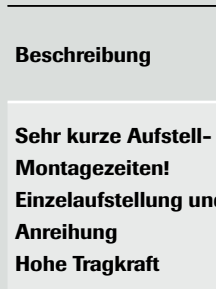


Beschreibung

Einzelaufstellung und Anreihung
Stabile U-Profile
hohe Tragkraft

Sockelmaß (s)		Passend für Breite		Passend für Tiefe		Maß Sockel t		Art. Nr.	
mm	inch	mm	inch	mm	inch	mm	inch	mit Lüftungsriemen	
505	19,88	600	23,62	600	23,62	550	21,65	0396-6001-60-17	0396-6001-60-37
505	19,88	800	31,5	600	23,62	550	21,65	0396-8001-60-17	0396-8001-60-37
505	19,88	1.000	39,37	600	23,62	550	21,65	0396-1001-60-17	
505	19,88	1.200	47,24	600	23,62	550	21,65	0396-1201-60-17	

Sockel 200 mm hoch für Schränke H390 und H395 Details → Seite 98



Beschreibung

Sehr kurze Aufstell- und Montagezeiten!
Einzelaufstellung und Anreihung
Hohe Tragkraft

Passend für Breite		Passend für Tiefe		Maß Sockel t		Art. Nr.	
mm	inch	mm	inch	mm	inch	mit Lüftungsriemen	
600	23,62	600	23,62	550	21,65	0396.6002.60.17	0396.6002.60.37
800	31,5	600	23,62	550	21,65	0396.8002.60.17	0396.8002.60.37
1.000	39,37	600	23,62	550	21,65	0396.1002.60.17	
1.200	47,24	600	23,62	550	21,65	0396.1202.60.17	


Mittenbefestigung für H370/H390 Details → Seite 141

	Beschreibung	Länge		Art. Nr.
		mm	inch	
	Zur direkten Montage auf die Seitenwand (ohne vertikale Montageschiene)	553	21,77	0391-0003-60-00

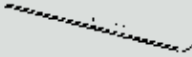
Sechskantmutterm Verbis-Tensilock Details → Seite 183

	Beschreibung	Gewinde	Art. Nr.

Senkrechte Montageschiene Details → Seite 132

	Beschreibung	Passend für Höhe		Art. Nr.
		mm	inch	
		Erhöht Flexibilität der H370/H390 Standschränke inkl. Befestigungssatz mit Erdungsmöglichkeit Gewinde M8 bildet in H370/H390 Standschränken die vertikale Befestigungsebene zur Befestigung des kompletten Zubehörs	1.800	
	2.000	78,74	0391-9020-00-03	

Waagrechte Montageschiene Details → Seite 133

	Beschreibung	Passend für Breite		Art. Nr.		
		mm	inch			
		Erhöht Flexibilität der H370/H390 Standschränke inkl. Befestigungssatz mit Erdungsmöglichkeit Gewinde M8 bildet in H370/H390 Standschränken die vertikale Befestigungsebene zur Befestigung des kompletten Zubehörs	600		23,62	0391-9000-06-03
			800		31,5	0391-9000-08-03
			1.000		39,37	0391-9000-10-03
	1.200	47,24	0391-9000-12-03			

H395 Anreihsschränke T-400 mm

Hauptmerkmale

- stabil
- bequem
- variabel
- pfiffig im Detail

Produktbeschreibung

- Anreihsschränke mit 1- oder 2 fgl. Türe. Wahlweise mit oder ohne Montageplatte.
- Erdung nach DIN EN 60439-1, Erdungsbolzen M8x20 an allen beweglichen oder abnehmbaren Teilen sowie in Dach und Boden
 - Überprägte Zarge verhindert Eintritt von Schmutz und Wasser beim Öffnen der Türe
 - Türen mit nahtlos eingeschäumter Dichtung, rechts und links anschlagbar. Standardanschlag rechts.
 - Öffnungswinkel 120° auf 180° umrüstbar. Stangenverschluss außerhalb des Dichtungsbereichs.
 - Betätigung Standard 3 mm Doppelbart.
 - Eingeschraubter Verstärkungsrahmen aus stabilem Vierkantrohr mit Befestigungsbohrungen 4,5 mm im 25 mm Raster.
 - Dach abnehmbar, mit 4 Transportösen M12 nach DIN 580:2003-08

- Boden mit dreigeteilter, verschiebbarer Kabeleinführungsplatte sowie Befestigungsbohrungen 10,6 mm.
- Montageplatte tiefenverstellbar im 25 mm Raster; leichte Montage durch häwa Arretierwinkel; durchgehende Montagefläche in hinterster Stellung
- Stahlblech mit verbesserter Vorbehandlung durch Eisenphosphatierung und chromfreier Nachpassivierung sowie umweltfreundliche Pulverlackbeschichtung.

Technische Daten

- Tiefe=400 mm
- Erdung nach DIN EN 60439-1
- Salzsprühtest nach DIN 50021-500 Stunden
- Material: Stahlblech
- Oberfläche: Pulverlackbeschichtung RAL 7035, leicht strukturiert
- Blechstärke Türe: 2 mm; 14 ga
- Blechstärke Rahmen: 2 mm; 14 ga
- Blechstärke Rückwand: 1,5 mm; 16 ga
- Zulassung: UL; GL
- Schutzart: IP55

Lieferumfang

- Schrank kpl. mit vorderseitiger Scharniertüre,

Rückwand geschraubt, Transportösen, Dachplatte, Kabeleinführungsplatte unten sowie 1 Schlüssel

Hinweis

Rückseite mit Scharniertüre oder sonstige Modifikationen mit Lieferzeit. Preis auf Anfrage.

Zubehör

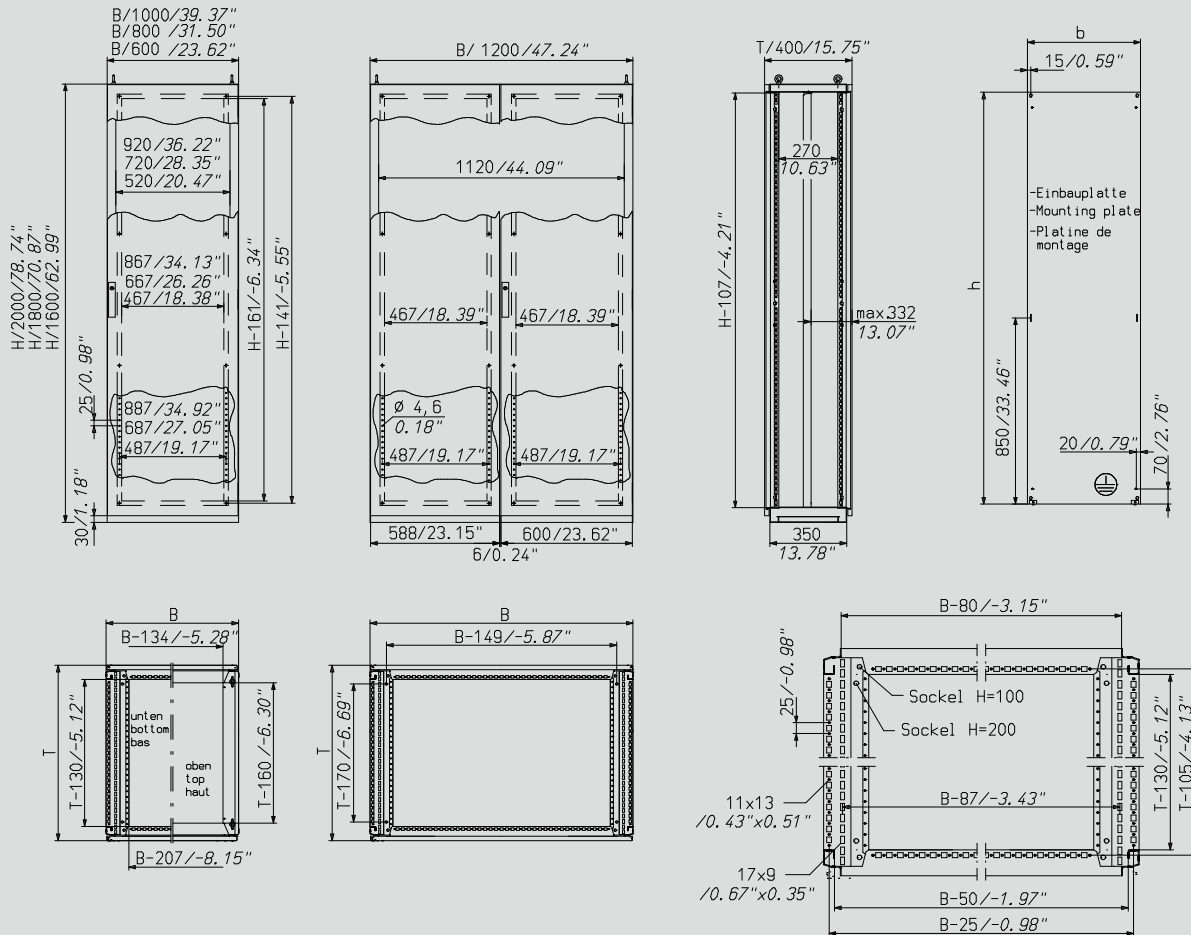
- Verbindungsschrauben → Seite 22
- Befestigungssätze für Erdungsbänder Anreihsschränke → Seite 22
- Anreihdichtgummi → Seite 22
- Erweiterungssatz IP56 für H395/H375 → Seite 23
- Anreihwinkel → Seite 22
- Anreihflanschverbinder → Seite 22
- Anreihverbindersatz → Seite 22
- Sockel 200 mm hoch für Schränke H390 und H395 → Seite 23
- Sockel Quertraverse → Seite 23
- Sockel 100 mm hoch für Schränke H390, H395 und PC2096 → Seite 23
- Seitenwand für H395 → Seite 22

Abmessung (BxHxT)		Blechstärke Montageplatte		Gewicht		Art. Nr.	
mm	inch	mm	ga	kg	lbs	ohne Montageplatte	mit Montageplatte
600 x 1.600 x 400	23,62 x 62,99 x 15,75	2,5	12	63,5	140,02	0395-6016-40-07	
600 x 1.600 x 400	23,62 x 62,99 x 15,75	2,5	12	80	176,4		0395-6016-40-17
600 x 1.800 x 400	23,62 x 70,87 x 15,75	2,5	12	68	149,94	0395-6018-40-07	
600 x 1.800 x 400	23,62 x 70,87 x 15,75	2,5	12	87	191,84		0395-6018-40-17
600 x 2.000 x 400	23,62 x 78,74 x 15,75	2,5	12	73,5	162,07	0395-6020-40-07	
600 x 2.000 x 400	23,62 x 78,74 x 15,75	2,5	12	95	209,48		0395-6020-40-17
800 x 1.600 x 400	31,5 x 62,99 x 15,75	2,5	12	75,5	166,48	0395-8016-40-07	
800 x 1.600 x 400	31,5 x 62,99 x 15,75	2,5	12	99	218,3		0395-8016-40-17
800 x 1.800 x 400	31,5 x 70,87 x 15,75	2,5	12	82,5	181,91	0395-8018-40-07	
800 x 1.800 x 400	31,5 x 70,87 x 15,75	2,5	12	109	240,34		0395-8018-40-17
800 x 2.000 x 400	31,5 x 78,74 x 15,75	2,5	12	88,5	195,14	0395-8020-40-07	
800 x 2.000 x 400	31,5 x 78,74 x 15,75	2,5	12	118	260,19		0395-8020-40-17
1.000 x 1.800 x 400	39,37 x 70,87 x 15,75	3	11	97	213,88	0395-1018-40-07	
1.000 x 1.800 x 400	39,37 x 70,87 x 15,75	3	11	137	302,08		0395-1018-40-17
1.000 x 2.000 x 400	39,37 x 78,74 x 15,75	3	11	104,5	230,42	0395-1020-40-07	
1.000 x 2.000 x 400	39,37 x 78,74 x 15,75	3	11	149	328,54		0395-1020-40-17

Abmessung (BxHxT)		Blechstärke Montageplatte		Gewicht		Art. Nr.	
mm	inch	mm	ga	kg	lbs	ohne Montageplatte	mit Montageplatte
1.200 x 1.600 x 400	47,24 x 62,99 x 15,75	3	11	102,5	226,01	0395-1216-40-07 ¹⁾	
1.200 x 1.600 x 400	47,24 x 62,99 x 15,75	3	11	145	319,72		0395-1216-40-17 ¹⁾
1.200 x 1.800 x 400	47,24 x 70,87 x 15,75	3	11	115	253,58	0395-1218-40-07 ¹⁾	
1.200 x 1.800 x 400	47,24 x 70,87 x 15,75	3	11	163	359,42		0395-1218-40-17 ¹⁾
1.200 x 2.000 x 400	47,24 x 78,74 x 15,75	3	11	123,5	272,32	0395-1220-40-07 ¹⁾	
1.200 x 2.000 x 400	47,24 x 78,74 x 15,75	3	11	177	390,28		0395-1220-40-17 ¹⁾

¹⁾ zweitürig


Technische Informationen



Stahlblech

Zubehör


Anreihverbindersatz Standard Details → Seite 189

	Beschreibung	Art. Nr.
	Zum Zusammenschrauben von Reihenschränken	0396-7002-00-43


Anreihdichtgummi Details → Seite 174

	Beschreibung	Art. Nr.
	Einseitig selbstklebend mit ölfestem Kleber	3080-0102-18-00


Anreihverbindersatz Details → Seite 189

	Beschreibung	Art. Nr.
	Zum Anreihen von Schränken	0396-7032-01-43


Anreihwinkel Details → Seite 188

	Beschreibung	Art. Nr.
	Zum Zusammenschrauben von Anreihschränken in den Ecken.	0396-0010-00-00

Anreihflanschverbinder Details → Seite 188

	Beschreibung	Art. Nr.
	Zum Anreihen von Schränken.	0396-0012-00-00

Befestigungssätze für Erdungsbänder Anreihschränke Details → Seite 166

	Beschreibung	Art. Nr.
	Befestigungsteile zum Anschluß von Erdungsbändern in häwa Anreihschränke Für H375/H395 Anreihschränke	3080-9036-03-95

Seitenwand für H395 Details → Seite 94

	Beschreibung	Passend für Höhe		Passend für Tiefe		Maß HS		Maß TS		Art. Nr.
		mm	inch	mm	inch	mm	inch	mm	inch	
	Zur abschließenden seitlichen Montage an Anreihschränke H395	1.600	62,99	400	15,75	1.596	62,83	350	13,78	0396-7016-40-67
		1.800	70,87	400	15,75	1.796	70,71	350	13,78	0396-7018-40-67
2.000		78,74	400	15,75	1.996	78,58	350	13,78	0396-7020-40-67	

Erweiterungssatz IP56 für H395/H375 Details → Seite 174



Beschreibung	Art. Nr.
Dichtung 10x2 mm selbstklebend und Dichtscheiben Durchmesser 11 mm für zusätzliche Abdichtung der Seitenwände und Beschlagteile Zur Erhöhung der IP Schutzart für alle H395 und H375 Anreihsschränke	0396-7056-01-00

Sockel 100 mm hoch für Schränke H390, H395 und PC2096 Details → Seite 95



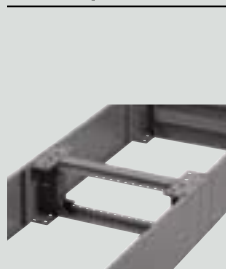
Beschreibung	Sockelmaß (s)		Passend für Breite		Passend für Tiefe		Maß Sockel t		Art. Nr.
	mm	inch	mm	inch	mm	inch	mm	inch	
Einzelaufstellung und Anreihung Stabile U-Profile Hohe Tragkraft	305	12,01	600	23,62	400	15,75	350	13,78	0396-6001-40-17
	305	12,01	800	31,5	400	15,75	350	13,78	0396-8001-40-17
	305	12,01	1.000	39,37	400	15,75	350	13,78	0396-1001-40-17
	305	12,01	1.200	47,24	400	15,75	350	13,78	0396-1201-40-17

Sockel 200 mm hoch für Schränke H390 und H395 Details → Seite 98



Beschreibung	Passend für Breite		Passend für Tiefe		Maß Sockel t		Art. Nr.
	mm	inch	mm	inch	mm	inch	
Sehr kurze Aufstell- und Montagezeiten! Einzelaufstellung und Anreihung Hohe Tragkraft	600	23,62	400	15,75	350	13,78	0396.6002.40.17
	800	31,5	400	15,75	350	13,78	0396.8002.40.17
	1.000	39,37	400	15,75	350	13,78	0396.1002.40.17
	1.200	47,24	400	15,75	350	13,78	0396.1202.40.17

Sockel Quertraverse Details → Seite 102



Beschreibung	Passend für Tiefe		Art. Nr.
	mm	inch	
Quertraverse zur oben/unten Montage in 200 mm hohen Sockel Verbesserte Vorbehandlung durch Eisenphosphatierung und chromfreier Nachpassivierung sowie umweltfreundliche Pulverlackbeschichtung Zusätzliche Aussteifung angereihter Sockel. Ausbildung von Montageebenen zwischen Sockel.	400	15,75	0396-0000-40-07

Sechskantschraube Verbus-Tensilock Details → Seite 182



Art. Nr.
0348-7500-06-12

Sechskantmutter Verbus-Tensilock Details → Seite 183



Beschreibung	Gewinde	Art. Nr.
Sperrzahnmuttern zur Verwendung ohne U-Scheibe.	M 6	3003-9500-06-00

H395 Anreihsschränke T-500 mm

Hauptmerkmale

- stabil
- bequem
- variabel
- pfiffig im Detail

Produktbeschreibung

Anreihsschränke mit 1- oder 2 figl. Türe. Wahlweise mit oder ohne Montageplatte.

- Erdung nach DIN EN 60439-1, Erdungsbolzen M8x20 an allen beweglichen oder abnehmbaren Teilen sowie in Dach und Boden
- Überprägte Zarge verhindert Eintritt von Schmutz und Wasser beim Öffnen der Türe
- Türen mit nahtlos eingeschäumter Dichtung, rechts und links anschlagbar. Standardanschlag rechts.
- Öffnungswinkel 120° auf 180° umrüstbar. Stangenverschluß außerhalb des Dichtungsbereichs.
- Betätigung Standard 3 mm Doppelbart.
- Eingeschraubter Verstärkungsrahmen aus stabilem Vierkantrohr mit Befestigungsbohrungen 4,5 mm im 25 mm Raster.
- Dach abnehmbar, mit 4 Transportösen M12 nach DIN 580:2003-08

- Boden mit dreigeteilter, verschiebbarer Kabeleinführungsplatte sowie Befestigungsbohrungen 10,6 mm.
- Montageplatte tiefenverstellbar im 25 mm Raster; leichte Montage durch häwa Arretierwinkel; durchgehende Montagefläche in hinterster Stellung
- Stahlblech mit verbesserter Vorbehandlung durch Eisenphosphatierung und chromfreier Nachpassivierung sowie umweltfreundliche Pulverlackbeschichtung.

Technische Daten

- Tiefe=500 mm
- Erdung nach DIN EN 60439-1
- Salzsprühtest nach DIN 50021-500 Stunden
- Material: Stahlblech
- Oberfläche: Pulverlackbeschichtung RAL 7035, leicht strukturiert
- Blechstärke Türe: 2 mm; 14 ga
- Blechstärke Rahmen: 2 mm; 14 ga
- Blechstärke Rückwand: 1,5 mm; 16 ga
- Zulassung: UL; GL
- Schutzart: IP55

Weitere technische Informationen → Seite 21

Lieferumfang

- Schrank kpl. mit vorderseitiger Scharniertüre, Rückwand geschraubt, Transportösen, Dachplatte, Kabeleinführungsplatte unten sowie 1 Schlüssel.

Hinweis

Rückseite mit Scharniertüre oder sonstige Modifikationen mit Lieferzeit. Preis auf Anfrage

Zubehör

- Verbindungsschrauben → Seite 26
- Befestigungssätze für Erdungsbänder Anreihsschränke → Seite 26
- Anreihdichtgummi → Seite 26
- Erweiterungssatz IP56 für H395/H375 → Seite 27
- Anreihwinkel → Seite 26
- Anreihflanschverbinder → Seite 26
- Anreihverbindersatz → Seite 26
- Sockel Quertraverse → Seite 27
- Seitenwand für H395 → Seite 26
- Sockel 100 mm hoch für Schränke H390, H395 und PC2096 → Seite 27
- Sockel 200 mm hoch für Schränke H390 und H395 → Seite 27

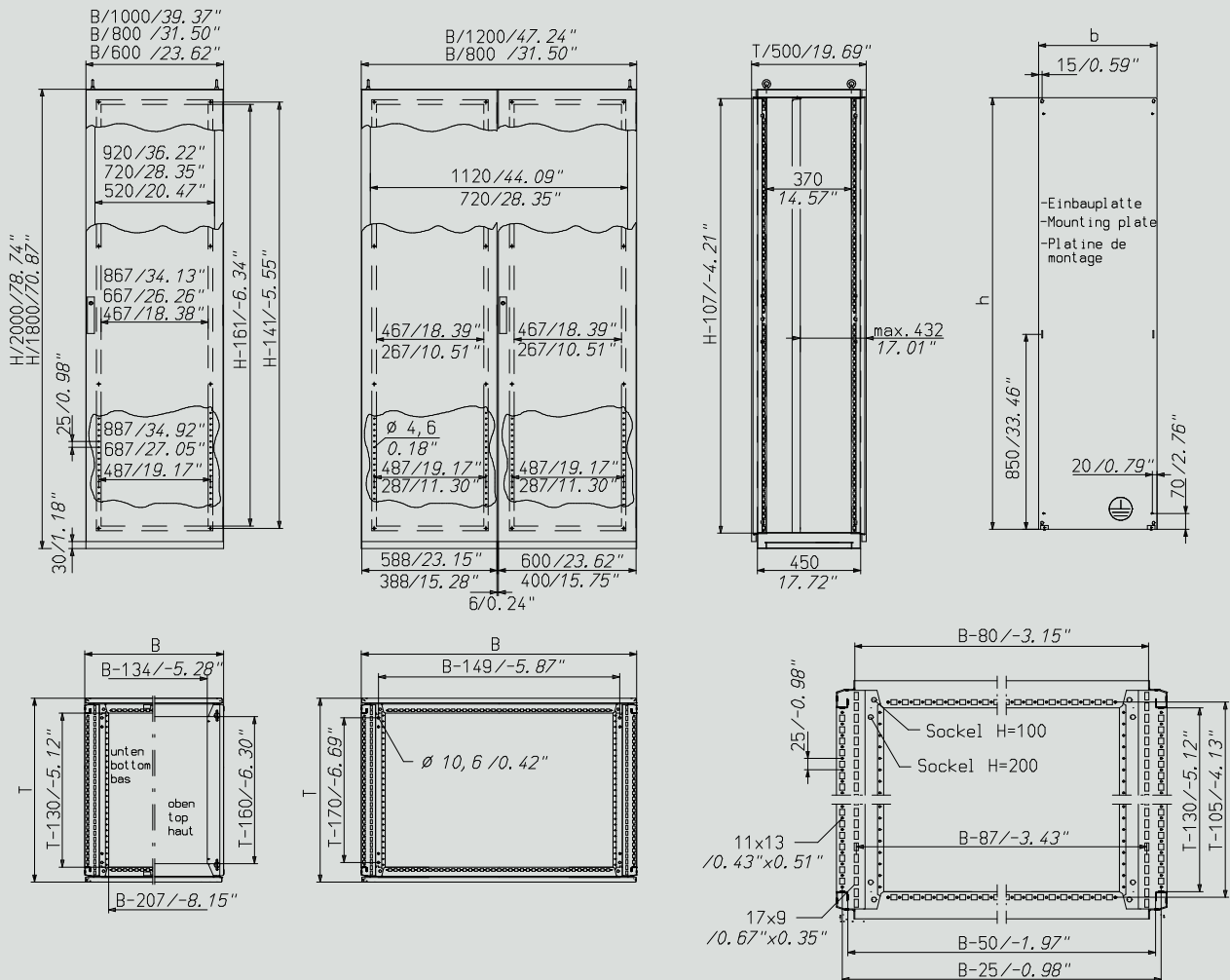
Abmessung (BxHxT)		Blechstärke Montageplatte		Gewicht		Art. Nr.	
mm	inch	mm	ga	kg	lbs	ohne Montageplatte	mit Montageplatte
600 x 1.800 x 500	23,62 x 70,87 x 19,69	2,5	12	71	156,56	0395-6018-50-07	
600 x 1.800 x 500	23,62 x 70,87 x 19,69	2,5	12	90	198,45		0395-6018-50-17
600 x 2.000 x 500	23,62 x 78,74 x 19,69	2,5	12	76,5	168,68	0395-6020-50-07	
600 x 2.000 x 500	23,62 x 78,74 x 19,69	2,5	12	98	216,09		0395-6020-50-17
800 x 1.800 x 500	31,5 x 70,87 x 19,69	2,5	12	85,5	188,53	0395-8018-50-07 0395-8218-50-07 ¹⁾	
800 x 1.800 x 500	31,5 x 70,87 x 19,69	2,5	12	112	246,96		0395-8018-50-17 0395-8218-50-17 ¹⁾
800 x 2.000 x 500	31,5 x 78,74 x 19,69	2,5	12	92,5	203,96	0395-8020-50-07 0395-8220-50-07 ¹⁾	
800 x 2.000 x 500	31,5 x 78,74 x 19,69	2,5	12	122	269,01		0395-8020-50-17 0395-8220-50-17 ¹⁾
1.000 x 1.800 x 500	39,37 x 70,87 x 19,69	3	11	100	220,5	0395-1018-50-07	
1.000 x 1.800 x 500	39,37 x 70,87 x 19,69	3	11	140	308,7		0395-1018-50-17
1.000 x 2.000 x 500	39,37 x 78,74 x 19,69	3	11	107,5	237,04	0395-1020-50-07	
1.000 x 2.000 x 500	39,37 x 78,74 x 19,69	3	11	152	335,16		0395-1020-50-17

¹⁾ zweitürig

Abmessung (BxHxT)		Blechstärke Montageplatte		Gewicht		Art. Nr.	
mm	inch	mm	ga	kg	lbs	ohne Montageplatte	mit Montageplatte
1.200 x 1.800 x 500	47,24 x 70,87 x 19,69	3	11	119	262,4	0395-1218-50-07¹⁾	
1.200 x 1.800 x 500	47,24 x 70,87 x 19,69	3	11	167	368,24		0395-1218-50-17¹⁾
1.200 x 2.000 x 500	47,24 x 78,74 x 19,69	3	11	128,5	283,34	0395-1220-50-07¹⁾	
1.200 x 2.000 x 500	47,24 x 78,74 x 19,69	3	11	182	401,31		0395-1220-50-17¹⁾

¹⁾ zweitürig


Technische Informationen



Stahlblech

Zubehör


Anreihverbindersatz Standard Details → Seite 189

	Beschreibung	Art. Nr.
	Zum Zusammenschrauben von Reihenschränken	0396-7002-00-43


Anreihdichtgummi Details → Seite 174

	Beschreibung	Art. Nr.
	Einseitig selbstklebend mit ölfestem Kleber	3080-0102-18-00

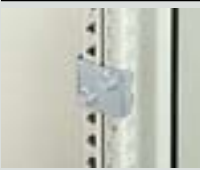
Anreihverbindersatz Details → Seite 189

	Beschreibung	Art. Nr.
	Zum Anreihen von Schränken	0396-7032-01-43

Anreihwinkel Details → Seite 188

	Beschreibung	Art. Nr.
	Zum Zusammenschrauben von Anreihschränken in den Ecken.	0396-0010-00-00


Anreihflanschverbinder Details → Seite 188

	Beschreibung	Art. Nr.
	Zum Anreihen von Schränken.	0396-0012-00-00

Befestigungssätze für Erdungsbänder Anreihschränke Details → Seite 166

	Beschreibung	Art. Nr.
	Befestigungsteile zum Anschluß von Erdungsbändern in häwa Anreihschränke Für H375/H395 Anreihschränke	3080-9036-03-95

Seitenwand für H395 Details → Seite 94

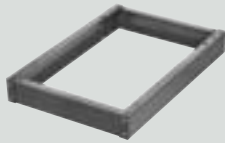
	Beschreibung	Passend für Höhe	Passend für Tiefe	Maß HS	Maß TS	Art. Nr.			
		mm	inch	mm	inch	mm	inch		
	Zur abschließenden seitlichen Montage an Anreihschränke H395	1.800	70,87	500	19,69	1.796	70,71	450	17,72
	2.000	78,74	500	19,69	1.996	78,58	450	17,72	0396-7020-50-67

Erweiterungssatz IP56 für H395/H375 Details → Seite 174



Beschreibung	Art. Nr.
Dichtung 10x2 mm selbstklebend und Dichtscheiben Durchmesser 11 mm für zusätzliche Abdichtung der Seitenwände und Beschlagteile Zur Erhöhung der IP Schutzart für alle H395 und H375 Anreihsschränke	0396-7056-01-00

Sockel 100 mm hoch für Schränke H390, H395 und PC2096 Details → Seite 95



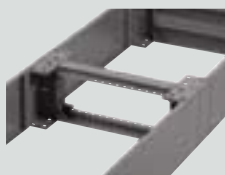
Beschreibung	Sockelmaß (s)		Passend für Breite		Passend für Tiefe		Maß Sockel t		Art. Nr.
	mm	inch	mm	inch	mm	inch	mm	inch	
Einzelaufstellung und Anreihung Stabile U-Profile Hohe Tragkraft	405	15,94	600	23,62	500	19,69	450	17,72	0396-6001-50-17
	405	15,94	800	31,5	500	19,69	450	17,72	0396-8001-50-17
	405	15,94	1.000	39,37	500	19,69	450	17,72	0396-1001-50-17
	405	15,94	1.200	47,24	500	19,69	450	17,72	0396-1201-50-17

Sockel 200 mm hoch für Schränke H390 und H395 Details → Seite 98



Beschreibung	Passend für Breite		Passend für Tiefe		Maß Sockel t		Art. Nr.
	mm	inch	mm	inch	mm	inch	
Sehr kurze Aufstell- und Montagezeiten! Einzelaufstellung und Anreihung Hohe Tragkraft	600	23,62	500	19,69	450	17,72	0396.6002.50.17
	800	31,5	500	19,69	450	17,72	0396.8002.50.17
	1.000	39,37	500	19,69	450	17,72	0396.1002.50.17
	1.200	47,24	500	19,69	450	17,72	0396.1202.50.17

Sockel Quertraverse Details → Seite 102



Beschreibung	Passend für Tiefe		Art. Nr.
	mm	inch	
Quertraverse zur oben/unten Montage in 200 mm hohen Sockel Verbesserte Vorbehandlung durch Eisenphosphatierung und chromfreier Nachpassivierung sowie umweltfreundliche Pulverlackbeschichtung Zusätzliche Aussteifung angereicherter Sockel. Ausbildung von Montageebenen zwischen Sockel.	500	19,69	0396-0000-50-07

Sechskantschraube Verbus-Tensilock Details → Seite 182



Art. Nr.
0348-7500-06-12

Sechskantmutter Verbus-Tensilock Details → Seite 183



Beschreibung	Gewinde	Art. Nr.
Sperrzahnmuttern zur Verwendung ohne U-Scheibe.	M 6	3003-9500-06-00

H395 Anreihsschränke T-600 mm

Hauptmerkmale

- stabil
- bequem
- variabel
- pfiffig im Detail

Produktbeschreibung

Anreihsschränke mit 1- oder 2 fgl. Türe. Wahlweise mit oder ohne Montageplatte.

- Erdung nach DIN EN 60439-1, Erdungsbolzen M8x20 an allen beweglichen oder abnehmbaren Teilen sowie in Dach und Boden
- Überprägte Zarge verhindert Eintritt von Schmutz und Wasser beim Öffnen der Türe
- Türen mit nahtlos eingeschäumter Dichtung, rechts und links anschlagbar. Standardanschlag rechts.
- Öffnungswinkel 120° auf 180° umrüstbar. Stangenverschluß außerhalb des Dichtungsbereichs.
- Betätigung Standard 3 mm Doppelbart.
- Eingeschraubter Verstärkungsrahmen aus stabilem Vierkantrohr mit Befestigungsbohrungen 4,5 mm im 25 mm Raster.
- Dach abnehmbar, mit 4 Transportösen M12 nach DIN 580:2003-08

- Boden mit dreigeteilter, verschiebbarer Kabeleinführungsplatte sowie Befestigungsbohrungen 10,6 mm.
- Montageplatte tiefenverstellbar im 25 mm Raster; leichte Montage durch häwa Arretierwinkel; durchgehende Montagefläche in hinterster Stellung
- Stahlblech mit verbesserter Vorbehandlung durch Eisenphosphatierung und chromfreier Nachpassivierung sowie umweltfreundliche Pulverlackbeschichtung.

Technische Daten

- Tiefe=600 mm
- Erdung nach DIN EN 60439-1
- Salzsprühtest nach DIN 50021-500 Stunden
- Material: Stahlblech
- Oberfläche: Pulverlackbeschichtung RAL 7035, leicht strukturiert
- Blechstärke Türe: 2 mm; 14 ga
- Blechstärke Rahmen: 2 mm; 14 ga
- Blechstärke Rückwand: 1,5 mm; 16 ga
- Zulassung: UL; GL
- Schutzart: IP55

Weitere technische Informationen → Seite 29

Lieferumfang

- Schrank kpl. mit vorderseitiger Scharniertüre, Rückwand geschraubt, Transportösen, Dachplatte, Kabeleinführungsplatte unten sowie 1 Schlüssel.

Hinweis

Rückseite mit Scharniertüre oder sonstige Modifikationen mit Lieferzeit. Preis auf Anfrage

Zubehör

- Verbindungsschrauben → Seite 30
- Befestigungssätze für Erdungsbänder Anreihsschränke → Seite 30
- Anreihdichtgummi → Seite 30
- Erweiterungssatz IP56 für H395/H375 → Seite 30
- Anreihwinkel → Seite 30
- Anreihflanschverbinder → Seite 30
- Anreihverbindersatz → Seite 30
- Sockel Quertraverse → Seite 31
- Seitenwand für H395 → Seite 30
- Sockel 100 mm hoch für Schränke H390, H395 und PC2096 → Seite 31
- Sockel 200 mm hoch für Schränke H390 und H395 → Seite 31
- Seitentüre → Seite 31

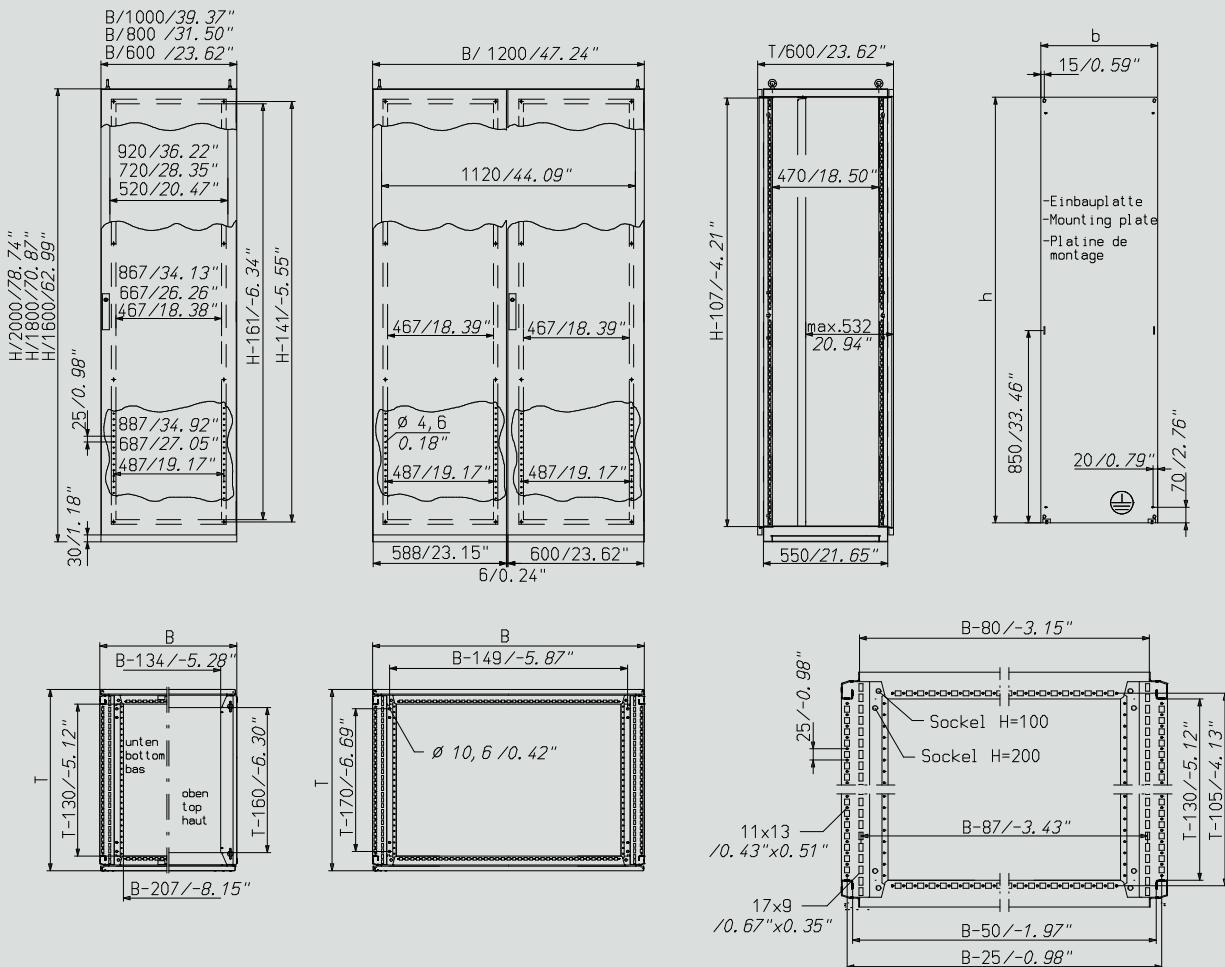
Abmessung (BxHxT)		Blechstärke Montageplatte		Gewicht		Art. Nr.	
mm	inch	mm	ga	kg	lbs	ohne Montageplatte	mit Montageplatte
600 x 1.600 x 600	23,62 x 62,99 x 23,62	2,5	12	68,5	151,04	0395-6016-60-07	
600 x 1.600 x 600	23,62 x 62,99 x 23,62	2,5	12	85	187,42		0395-6016-60-17
600 x 1.800 x 600	23,62 x 70,87 x 23,62	2,5	12	74	163,17	0395-6018-60-07	
600 x 1.800 x 600	23,62 x 70,87 x 23,62	2,5	12	93	205,06		0395-6018-60-17
600 x 2.000 x 600	23,62 x 78,74 x 23,62	2,5	12	78,5	173,09	0395-6020-60-07	
600 x 2.000 x 600	23,62 x 78,74 x 23,62	2,5	12	100	220,5		0395-6020-60-17
600 x 2.200 x 600	23,62 x 86,61 x 23,62	2,5	12	84,5	186,32	0395-6022-60-07¹⁾	
600 x 2.200 x 600	23,62 x 86,61 x 23,62	2,5	12	108	238,14		0395-6022-60-17¹⁾
800 x 1.600 x 600	31,5 x 62,99 x 23,62	2,5	12	82,5	181,91	0395-8016-60-07	
800 x 1.600 x 600	31,5 x 62,99 x 23,62	2,5	12	106	233,73		0395-8016-60-17
800 x 1.800 x 600	31,5 x 70,87 x 23,62	2,5	12	88,5	195,14	0395-8018-60-07	
800 x 1.800 x 600	31,5 x 70,87 x 23,62	2,5	12	115	253,58		0395-8018-60-17
800 x 2.000 x 600	31,5 x 78,74 x 23,62	2,5	12	95,5	210,58	0395-8020-60-07	
800 x 2.000 x 600	31,5 x 78,74 x 23,62	2,5	12	125	275,62		0395-8020-60-17
800 x 2.200 x 600	31,5 x 86,61 x 23,62	2,5	12	101,5	223,81	0395-8022-60-07¹⁾	
800 x 2.200 x 600	31,5 x 86,61 x 23,62	2,5	12	134	295,47		0395-8022-60-17¹⁾

Abmessung (BxHxT)		Blechstärke Montageplatte		Gewicht		Art. Nr.	
mm	inch	mm	ga	kg	lbs	ohne Montageplatte	mit Montageplatte
1.000 x 1.800 x 600	39,37 x 70,87 x 23,62	3	11	104	229,32	0395-1018-60-07	
1.000 x 1.800 x 600	39,37 x 70,87 x 23,62	3	11	144	317,52		0395-1018-60-17
1.000 x 2.000 x 600	39,37 x 78,74 x 23,62	3	11	111,5	245,86	0395-1020-60-07	
1.000 x 2.000 x 600	39,37 x 78,74 x 23,62	3	11	156	343,98		0395-1020-60-17
1.000 x 2.200 x 600	39,37 x 86,61 x 23,62	3	11	119	262,4	0395-1022-60-07¹⁾	
1.000 x 2.200 x 600	39,37 x 86,61 x 23,62	3	11	168	370,44		0395-1022-60-17¹⁾
1.200 x 1.800 x 600	47,24 x 70,87 x 23,62	3	11	123	271,22	0395-1218-60-07²⁾	
1.200 x 1.800 x 600	47,24 x 70,87 x 23,62	3	11	171	377,06		0395-1218-60-17²⁾
1.200 x 2.000 x 600	47,24 x 78,74 x 23,62	3	11	132,5	292,16	0395-1220-60-07²⁾	
1.200 x 2.000 x 600	47,24 x 78,74 x 23,62	3	11	186	410,13		0395-1220-60-17²⁾
1.200 x 2.200 x 600	47,24 x 86,61 x 23,62	3	11	141	310,9	0395-1222-60-07¹⁾²⁾	
1.200 x 2.200 x 600	47,24 x 86,61 x 23,62	3	11	200	441		0395-1222-60-17¹⁾²⁾

¹⁾ Mit Lieferzeit

²⁾ zweitürig


Technische Informationen



Stahlblech

Zubehör


Anreihverbindersatz Standard Details → Seite 189

	Beschreibung	Art. Nr.
	Zum Zusammenschrauben von Reihenschränken	0396-7002-00-43


Anreihdichtgummi Details → Seite 174

	Beschreibung	Art. Nr.
	Einseitig selbstklebend mit ölfestem Kleber	3080-0102-18-00


Anreihverbindersatz Details → Seite 189

	Beschreibung	Art. Nr.
	Zum Anreihen von Schränken	0396-7032-01-43

Anreihwinkel Details → Seite 188

	Beschreibung	Art. Nr.
	Zum Zusammenschrauben von Anreihschränken in den Ecken.	0396-0010-00-00


Anreihflanschverbinder Details → Seite 188

	Beschreibung	Art. Nr.
	Zum Anreihen von Schränken.	0396-0012-00-00


Befestigungssätze für Erdungsbänder Anreihschränke Details → Seite 166

	Beschreibung	Art. Nr.
	Befestigungsteile zum Anschluß von Erdungsbändern in häwa Anreihschränke Für H375/H395 Anreihschränke	3080-9036-03-95

Seitenwand für H395 Details → Seite 94

	Beschreibung	Passend für Höhe	Passend für Tiefe	Maß HS		Maß TS		Art. Nr.		
		mm	inch	mm	inch	mm	inch	mm	inch	
	Zur abschließenden seitlichen Montage an Anreihschränke H395	1.600	62,99	600	23,62	1.596	62,83	550	21,65	0396-7016-60-67
		1.800	70,87	600	23,62	1.796	70,71	550	21,65	0396-7018-60-67
		2.000	78,74	600	23,62	1.996	78,58	550	21,65	0396-7020-60-67
2.200		86,61	600	23,62	2.196	86,46	550	21,65	0396-7022-60-67	

Erweiterungssatz IP56 für H395/H375 Details → Seite 174

	Beschreibung	Art. Nr.
	Dichtung 10x2 mm selbstklebend und Dichtscheiben Durchmesser 11 mm für zusätzliche Abdichtung der Seitenwände und Beschlagteile Zur Erhöhung der IP Schutzart für alle H395 und H375 Anreihschränke	0396-7056-01-00

Seitentüre Details → Seite 107

Beschreibung	Abmessung		Passend für Höhe		Passend für Tiefe		Art. Nr.
	mm	inch	mm	inch	mm	inch	
für H395 Anreihsschränke wird anstelle einer Seitenwand links und/oder rechts am Anreihsschrank montiert	1.800 x 600	70,87 x 23,62	1.800	70,87	600	23,62	0395-6018-07-97
	2.000 x 600	78,74 x 23,62	2.000	78,74	600	23,62	0395-6020-07-97

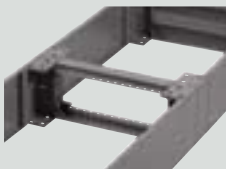
Sockel 100 mm hoch für Schränke H390, H395 und PC2096 Details → Seite 95

Beschreibung	Sockelmaß (s)		Passend für Breite		Passend für Tiefe		Maß Sockel t		Art. Nr. mit Lüftungskiemen
	mm	inch	mm	inch	mm	inch	mm	inch	
Einzelaufstellung und Anreihung Stabile U-Profile Hohe Tragkraft	505	19,88	600	23,62	600	23,62	550	21,65	0396-6001-60-17 0396-6001-60-37
	505	19,88	800	31,5	600	23,62	550	21,65	0396-8001-60-17
	505	19,88	1.000	39,37	600	23,62	550	21,65	0396-1001-60-17
	505	19,88	1.200	47,24	600	23,62	550	21,65	0396-1201-60-17

Sockel 200 mm hoch für Schränke H390 und H395 Details → Seite 98

Beschreibung	Passend für Breite		Passend für Tiefe		Maß Sockel t		Art. Nr. mit Lüftungskiemen
	mm	inch	mm	inch	mm	inch	
Sehr kurze Aufstell- und Montagezeiten! Einzelaufstellung und Anreihung Hohe Tragkraft	600	23,62	600	23,62	550	21,65	0396.6002.60.17 0396.6002.60.37
	800	31,5	600	23,62	550	21,65	0396.8002.60.17
	1.000	39,37	600	23,62	550	21,65	0396.1002.60.17
	1.200	47,24	600	23,62	550	21,65	0396.1202.60.17

Sockel Quertraverse Details → Seite 102

Beschreibung	Passend für Tiefe		Art. Nr.
	mm	inch	
 <p>Quertraverse zur oben/unten Montage in 200 mm hohen Sockel Verbesserte Vorbehandlung durch Eisenphosphatierung und chromfreier Nachpassivierung sowie umweltfreundliche Pulverlackbeschichtung Zusätzliche Aussteifung angereicherter Sockel. Ausbildung von Montageebenen zwischen Sockel.</p>	600	23,62	0396-0000-60-07

Sechskantschraube Verbus-Tensilock Details → Seite 182

	Art. Nr.

Sechskantmutter Verbus-Tensilock Details → Seite 183

	Beschreibung	Gewinde	Art. Nr.

H395 Anreihsschränke T-800 mm

Hauptmerkmale

- stabil
- bequem
- variabel
- pfiffig im Detail

Produktbeschreibung

Anreihsschränke mit 1 figl. Türen. Wahlweise mit oder ohne Montageplatte.

- Erdung nach DIN EN 60439-1, Erdungsbolzen M8x20 an allen beweglichen oder abnehmbaren Teilen sowie in Dach und Boden
- Überprägte Zarge verhindert Eintritt von Schmutz und Wasser beim Öffnen der Türen
- Front- und Rücktüre mit nahtlos eingeschäumter Dichtung, rechts und links anschlagbar. Standardanschlag rechts.
- Öffnungswinkel 120° auf 180° umrüstbar. Stangenverschluß außerhalb des Dichtungsbereichs.
- Betätigung Standard 3 mm Doppelbart.
- Eingeschraubter Verstärkungsrahmen aus stabilem Vierkantrohr mit Befestigungsbohrungen 4,5 mm im 25 mm Raster.
- Dach abnehmbar, mit 4 Transportösen M12 nach DIN 580:2003-08
- Boden mit dreigeteilter, verschiebbarer

Kabeleinführungsplatte sowie Befestigungsbohrungen 10,6 mm.

- Montageplatte tiefenverstellbar im 25 mm Raster; leichte Montage durch häwa Arretierwinkel; durchgehende Montagefläche in hinterster Stellung
- Stahlblech mit verbesserter Vorbehandlung durch Eisenphosphatierung und chromfreier Nachpassivierung sowie umweltfreundliche Pulverlackbeschichtung.

Technische Daten

- Tiefe=800 mm
- Erdung nach DIN EN 60439-1
- Salzsprühtest nach DIN 50021-500 Stunden
- Oberfläche: Pulverlackbeschichtung RAL 7035, leicht strukturiert
- Blechstärke Türen: 2 mm; 14 ga
- Blechstärke Rahmen: 2 mm; 14 ga
- Blechstärke Montageplatte: 2,5 mm; 12 ga
- Zulassung: UL; GL
- Schutzart: IP55

Weitere technische Informationen → Seite 33

Lieferumfang

- Schrank kpl. mit vorderseitiger und rückseitiger Scharniertüre, Transportösen,

Dachplatte, Kabeleinführungsplatte unten sowie 1 Schlüssel.

Hinweis

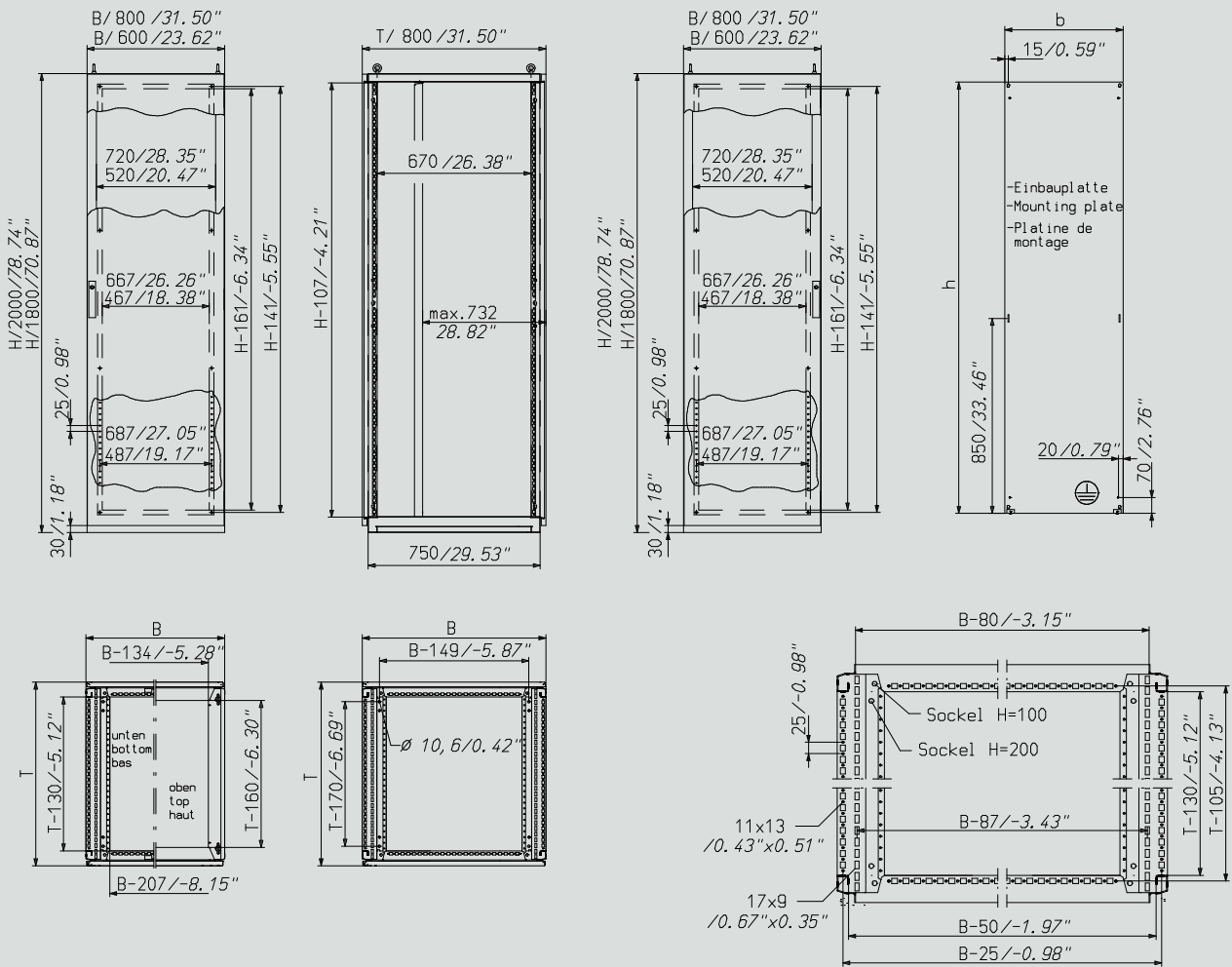
Sonstige Modifikationen mit Lieferzeit. Preis auf Anfrage.

Zubehör

- Verbindungsschrauben → Seite 33
- Befestigungssätze für Erdungsbänder Anreihsschränke → Seite 34
- Anreihdichtgummi → Seite 33
- Erweiterungssatz IP56 für H395/H375 → Seite 34
- Anreihwinkel → Seite 34
- Anreihflanschverbinder → Seite 34
- Anreihverbindersatz → Seite 34
- Seitentüre → Seite 35
- Sockel Quertraverse → Seite 35
- Seitenwand für H395 → Seite 35
- Sockel 100 mm hoch für Schränke H390, H395 und PC2096 → Seite 35
- Sockel 200 mm hoch für Schränke H390 und H395 → Seite 37

Abmessung (BxHxT)		Gewicht		Art. Nr.	
mm	inch	kg	lbs	ohne Montageplatte	mit Montageplatte
600 x 1.800 x 800	23,62 x 70,87 x 31,5	87	191,84	0395-6018-82-07	
600 x 1.800 x 800	23,62 x 70,87 x 31,5	106	233,73		0395-6018-82-17
600 x 2.000 x 800	23,62 x 78,74 x 31,5	103,5	228,22	0395-6020-82-07	
600 x 2.000 x 800	23,62 x 78,74 x 31,5	125	275,62		0395-6020-82-17
800 x 1.800 x 800	31,5 x 70,87 x 31,5	104,5	230,42	0395-8018-82-07	
800 x 1.800 x 800	31,5 x 70,87 x 31,5	131	288,86		0395-8018-82-17
800 x 2.000 x 800	31,5 x 78,74 x 31,5	108,5	239,24	0395-8020-82-07	
800 x 2.000 x 800	31,5 x 78,74 x 31,5	138	304,29		0395-8020-82-17

Technische Informationen



Zubehör

Anreihverbindersatz Standard Details → Seite 189

	Beschreibung	Art. Nr.
	Zum Zusammenschrauben von Reihenschränken	0396-7002-00-43

Anreihdichtgummi Details → Seite 174

	Beschreibung	Art. Nr.
	Einseitig selbstklebend mit ölfestem Kleber	3080-0102-18-00

Stahlblech

Anreihverbindersatz Details → Seite 189



Beschreibung	Art. Nr.
Zum Anreihen von Schränken	0396-7032-01-43

Anreihwinkel Details → Seite 188



Beschreibung	Art. Nr.
Zum Zusammenschrauben von Anreihschränken in den Ecken.	0396-0010-00-00

Anreihflanschverbinder Details → Seite 188



Beschreibung	Art. Nr.
Zum Anreihen von Schränken.	0396-0012-00-00

Befestigungssätze für Erdungsbänder Anreihschränke Details → Seite 166



Beschreibung	Art. Nr.
Befestigungsteile zum Anschluß von Erdungsbändern in häwa Anreihschränke Für H375/H395 Anreihschränke	3080-9036-03-95

Seitenwand für H395 Details → Seite 94



Beschreibung	Passend für Höhe		Passend für Tiefe		Maß HS		Maß TS		Art. Nr.
	mm	inch	mm	inch	mm	inch	mm	inch	
Zur abschließenden seitlichen Montage an Anreihschränke H395	1.800	70,87	800	31,5	1.796	70,71	750	29,53	0396-7018-80-67
	2.000	78,74	800	31,5	1.996	78,58	750	29,53	0396-7020-80-67

Erweiterungssatz IP56 für H395/H375 Details → Seite 174



Beschreibung	Art. Nr.
Dichtung 10x2 mm selbstklebend und Dichtscheiben Durchmesser 11 mm für zusätzliche Abdichtung der Seitenwände und Beschlagteile Zur Erhöhung der IP Schutzart für alle H395 und H375 Anreihschränke	0396-7056-01-00

Seitentüre Details → Seite 107

Beschreibung	Abmessung		Passend für Höhe		Passend für Tiefe		Art. Nr.
	mm	inch	mm	inch	mm	inch	
für H395 Anreihsschränke wird anstelle einer Seitenwand links und/oder rechts am Anreihsschrank montiert	1.800 x 800	70,87 x 31,5	1.800	70,87	800	31,5	0395-8018-07-97
	2.000 x 800	78,74 x 31,5	2.000	78,74	800	31,5	0395-8020-07-97

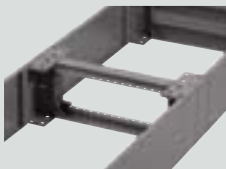
Sockel 100 mm hoch für Schränke H390, H395 und PC2096 Details → Seite 95

Beschreibung	Sockelmaß (s)		Passend für Breite		Passend für Tiefe		Maß Sockel t		Art. Nr.	
	mm	inch	mm	inch	mm	inch	mm	inch	mit Lüftungskiemen	
Einzelaufstellung und Anreihung Stabile U-Profile Hohe Tragkraft	705	27,76	600	23,62	800	31,5	750	29,53	0396-6001-80-17	0396-6001-80-37
	705	27,76	800	31,5	800	31,5	750	29,53	0396-8001-80-17	0396-8001-80-37

Sockel 200 mm hoch für Schränke H390 und H395 Details → Seite 98

Beschreibung	Passend für Breite		Passend für Tiefe		Maß Sockel t		Art. Nr.	
	mm	inch	mm	inch	mm	inch	mit Lüftungskiemen	
Sehr kurze Aufstell- und Montagezeiten! Einzelaufstellung und Anreihung Hohe Tragkraft	600	23,62	800	31,5	750	29,53	0396.6002.80.17	0396.6002.80.37
	800	31,5	800	31,5	750	29,53	0396.8002.80.17	0396.8002.80.37

Sockel Quertraverse Details → Seite 102

Beschreibung	Passend für Tiefe		Art. Nr.
	mm	inch	
 <p>Quertraverse zur oben/unten Montage in 200 mm hohen Sockel Verbesserte Vorbehandlung durch Eisenphosphatierung und chromfreier Nachpassivierung sowie umweltfreundliche Pulverlackbeschichtung Zusätzliche Aussteifung angereicherter Sockel. Ausbildung von Montageebenen zwischen Sockel.</p>	800	31,5	0396-0000-80-07

Sechskantschraube Verbus-Tensilock Details → Seite 182

	Art. Nr.
	0348-7500-06-12

Sechskantmutter Verbus-Tensilock Details → Seite 183

	Beschreibung	Gewinde	Art. Nr.
	Sperrzahnmuttern zur Verwendung ohne U-Scheibe.	M 6	3003-9500-06-00

H395 Kabeleinführungszelle 400 mm

Hauptmerkmale

- stabil
- bequem
- variabel
- pfiffig im Detail

Produktbeschreibung

Kabeleinführungszelle mit 1- oder 2 fgl. Türe. Ohne Montageplatte.

- Erdung nach DIN EN 60439-1, Erdungsbolzen M8x20 an allen beweglichen oder abnehmbaren Teilen sowie in Dach und Boden
- Überprägte Zarge verhindert Eintritt von Schmutz und Wasser beim Öffnen der Türe
- Türen mit nahtlos eingeschäumter Dichtung, rechts und links anschlagbar. Standardanschlag rechts.
- Öffnungswinkel 120° auf 180° umrüstbar. Stangenverschluss außerhalb des Dichtungsbereichs.
- Betätigung Standard 3 mm Doppelbart.
- Eingeschraubter Verstärkungsrahmen aus stabilem Vierkantrohr mit Befestigungsbohrungen 4,5 mm im 25 mm

- Dach abnehmbar, mit 4 Transportösen M12 nach DIN 580:2003-08
- Boden mit dreigeteilter, verschiebbarer Kabeleinführungsplatte sowie Befestigungsbohrungen 10,6 mm.
- Montageplatte tiefenverstellbar im 25 mm Raster; leichte Montage durch häwa Arretierwinkel; durchgehende Montagefläche in hinterster Stellung
- Stahlblech mit verbesserter Vorbehandlung durch Eisenphosphatierung und chromfreier Nachpassivierung sowie umweltfreundliche Pulverlackbeschichtung.

Technische Daten

- Tiefe=400 mm
- Erdung nach DIN EN 60439-1
- Salzsprühtest nach DIN 50021-500 Stunden
- Material: Stahlblech
- Oberfläche: Pulverlackbeschichtung RAL 7035, leicht strukturiert
- Blechstärke Türe: 2 mm; 14 ga
- Blechstärke Rahmen: 2 mm; 14 ga
- Blechstärke Rückwand: 1,5 mm; 16 ga

- Schutzart: IP55

Weitere technische Informationen → unten

Lieferumfang

- Schrank kpl. mit vorderseitiger Scharniertüre, Rückwand geschraubt, Transportösen, Dachplatte, Kabeleinführungsplatte unten sowie 1 Schlüssel.

Hinweis

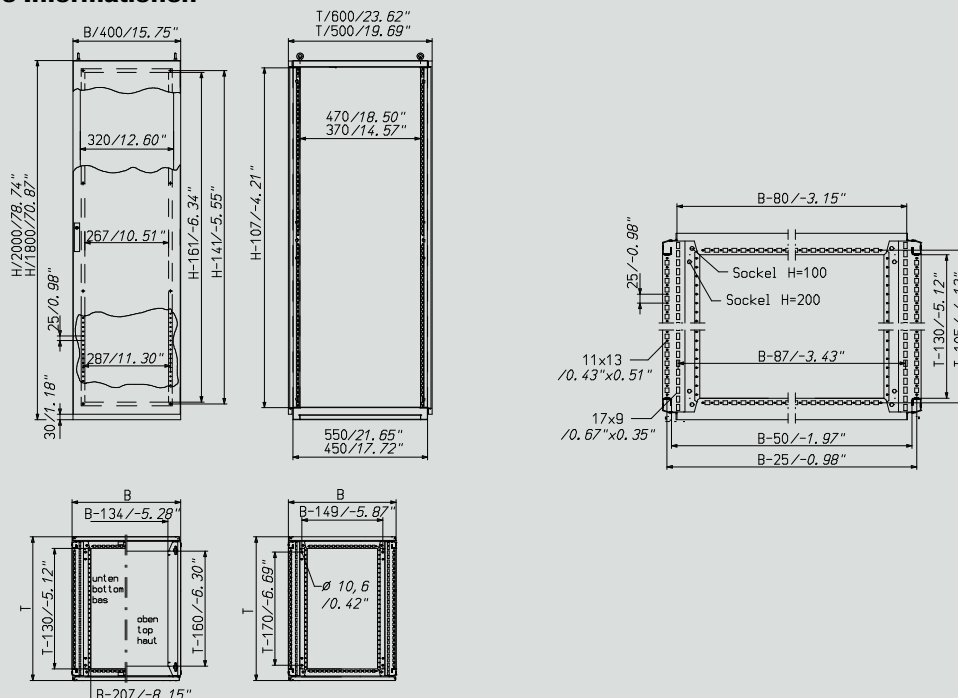
Passend zu Anreihschrank Typ H395. Ausführung in Edelstahl rostfrei oder sonstige Modifikationen mit Lieferzeit. Preis auf Anfrage.

Zubehör

- Verbindungsschrauben → Seite 37
- Befestigungssätze für Erdungsbänder Anreihschränke → Seite 37
- Anreihdichtgummi → Seite 37
- Anreihwinkel → Seite 37
- Anreihflanschverbinder → Seite 37
- Anreihverbindersatz → Seite 37
- Sockel 200 mm hoch für Schränke H390 und H395 → Seite 37

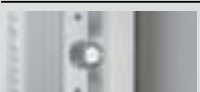
Abmessung (BxHxT)		Gewicht		Art. Nr. ohne Montageplatte
mm	inch	kg	lbs	
400 x 1.800 x 500	15,75 x 70,87 x 19,69	48	105,84	0397-4018-50-07
400 x 2.000 x 500	15,75 x 78,74 x 19,69	52	114,66	0397-4020-50-07
400 x 1.800 x 600	15,75 x 70,87 x 23,62	50	110,25	0397-4018-60-07
400 x 2.000 x 600	15,75 x 78,74 x 23,62	54	119,07	0397-4020-60-07

Technische Informationen



Zubehör


Anreihverbindersatz Standard Details → Seite 189

	Beschreibung	Art. Nr.
	Zum Zusammenschrauben von Reihenschränken	0396-7002-00-43


Anreihdichtgummi Details → Seite 174

	Beschreibung	Art. Nr.
	Einseitig selbstklebend mit ölfestem Kleber	3080-0102-18-00

Anreihverbindersatz Details → Seite 189

	Beschreibung	Art. Nr.
	Zum Anreihen von Schränken	0396-7032-01-43


Anreihwinkel Details → Seite 188

	Beschreibung	Art. Nr.
	Zum Zusammenschrauben von Anreihschränken in den Ecken.	0396-0010-00-00

Anreihflanschverbinder Details → Seite 188

	Beschreibung	Art. Nr.
	Zum Anreihen von Schränken.	0396-0012-00-00

Befestigungssätze für Erdungsbänder Anreihschränke Details → Seite 166

	Beschreibung	Art. Nr.
	Befestigungsteile zum Anschluß von Erdungsbändern in häwa Anreihschränke Für H375/H395 Anreihschränke	3080-9036-03-95

Sockel 200 mm hoch für Schränke H390 und H395 Details → Seite 98

Beschreibung	Passend für Breite		Passend für Tiefe		Sockeltiefe		Art. Nr.
	mm	inch	mm	inch	mm	inch	
Sehr kurze Aufstell- und Montagezeiten!	400	15,75	500	19,69	450	17,72	0396.4002.50.17
Einzelaufstellung und Anreihung Hohe Tragkraft	400	15,75	600	23,62	550	21,65	0396.4002.60.17

H399 Abdeckzelle

Produktbeschreibung

Zur Aufnahme von Steckerwänden.

- Kabeleinführungsplatte abnehmbar. Standardausführung: auf Dach montiert. Montage im Boden ebenfalls möglich.
- Scharniertür: Rechts und Links anschlagbar mit Stangenschloß, Standardanschlag rechts, rückseitig offen.
- Türöffnungswinkel 120°
- Abdichtung: Eingeschäumte Spezialdichtung
- Erdung: Anschluß am Schrank und Tür.
- Boden offen für Kabeleinführung

Technische Daten

- Material: Stahlblech
- Oberfläche: Pulverlackbeschichtung RAL 7035, leicht strukturiert
- Blechstärke Türe: 1,5 mm; 16 ga
- Blechstärke Rahmen: 1,5 mm; 16 ga

Weitere technische Informationen → unten

Lieferumfang

- Abdeckzelle mit Befestigungsschrauben M6x16 und Kipp-Käfig-Muttern.
- Anreihdichtgummi ist separat zu bestellen.

Hinweis

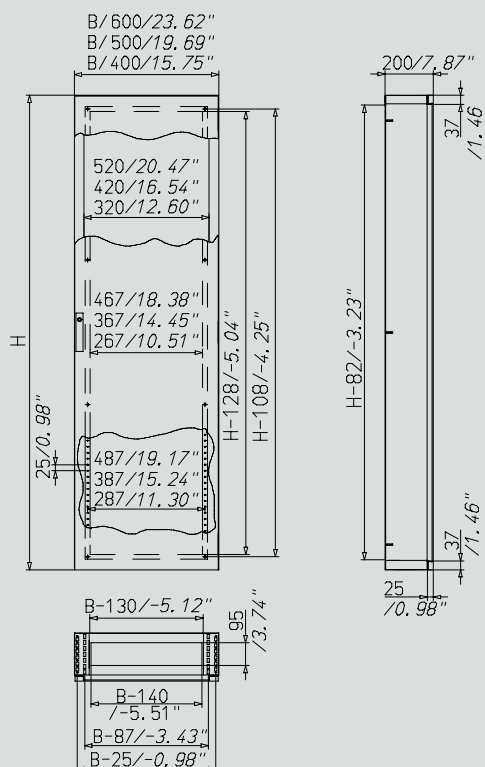
Zur Aufnahme von Steckerwänden. Passend zu Anreihschränke H395 der Tiefe 400/500/600 mm.

Zubehör

- Befestigungssätze für Erdungsbänder Anreihschränke → Seite 39
- Steckerwände → Seite 39
- Verbindungsschrauben → Seite 39
- Anreihdichtgummi → Seite 39

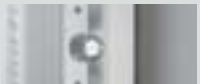
Abmessung (BxHxT)		passend für Tiefe		Gewicht		Art. Nr.
mm	inch	mm	inch	kg	lbs	
380 x 1.767 x 200	14,96 x 69,57 x 7,87	400	15,75	34	74,97	0399-0218-40-07
380 x 1.967 x 200	14,96 x 77,44 x 7,87	400	15,75	37	81,58	0399-0220-40-07
480 x 1.767 x 200	18,9 x 69,57 x 7,87	500	19,69	38	83,79	0399-0218-50-07
480 x 1.967 x 200	18,9 x 77,44 x 7,87	500	19,69	41	90,4	0399-0220-50-07
580 x 1.767 x 200	22,83 x 69,57 x 7,87	600	23,62	42	92,61	0399-0218-60-07
580 x 1.967 x 200	22,83 x 77,44 x 7,87	600	23,62	54	119,07	0399-0220-60-07

Technische Informationen



Zubehör


Anreihverbindersatz Standard Details → Seite 189

	Beschreibung	Art. Nr.
	Zum Zusammenschrauben von Reihenschränken	0396-7002-00-43


Anreihdichtgummi Details → Seite 174

	Beschreibung	Art. Nr.
	Einseitig selbstklebend mit ölfestem Kleber	3080-0102-18-00

Befestigungsätze für Erdungsbänder Anreihsschränke Details → Seite 166

	Beschreibung	Art. Nr.
	Befestigungsteile zum Anschluß von Erdungsbändern in häwa Anreihsschränke Für H375/H395 Anreihsschränke	3080-9036-03-95

Steckerwände Details → Seite 178

	Beschreibung	Maß Lochung (a)		Abmessung		Passend für Höhe		Passend für Tiefe		Art. Nr.
		mm	inch	mm	inch	mm	inch	mm	inch	
	Für Abdeckzelle 0399	278	10,94	1.686 x 295	66,38 x 11,61	1.800	70,87	400	15,75	0396-0018-41-52
		278	10,94	1.886 x 295	74,25 x 11,61	2.000	78,74	400	15,75	0396-0020-41-52
		378	14,88	1.686 x 395	66,38 x 15,55	1.800	70,87	500	19,69	0396-0018-51-52
		378	14,88	1.886 x 395	74,25 x 15,55	2.000	78,74	500	19,69	0396-0020-51-52
		478	18,82	1.686 x 495	66,38 x 19,49	1.800	70,87	600	23,62	0396-0018-61-52
		478	18,82	1.886 x 495	74,25 x 19,49	2.000	78,74	600	23,62	0396-0020-61-52

H395 Verteilerschrank 400 mm

Hauptmerkmale

- stabil
- bequem
- variabel
- pfiffig im Detail

Produktbeschreibung

- Baugleich mit H395 Anreiherschrank

Technische Daten

- Tiefe=400 mm
- Erdung nach DIN EN 60439-1
- Salzsprühstest nach DIN 50021-500 Stunden für Außenaufstellung geeignet
- Oberfläche:
Pulverlackbeschichtung RAL 7035,

leicht strukturiert

- Blechstärke Türe: 2 mm; 14 ga
- Zulassung: UL; GL
- Schutzart: IP559

Weitere technische Informationen → unten

Lieferumfang

- Schrank kpl. mit Transportösen, Dachplatte, Kabeleinführungsplatten unten sowie 1 Schlüssel.

Hinweis

Rückseite mit Scharnirtüre oder sonstige Modifikationen mit Lieferzeit. Preis auf Anfrage.

Zubehör

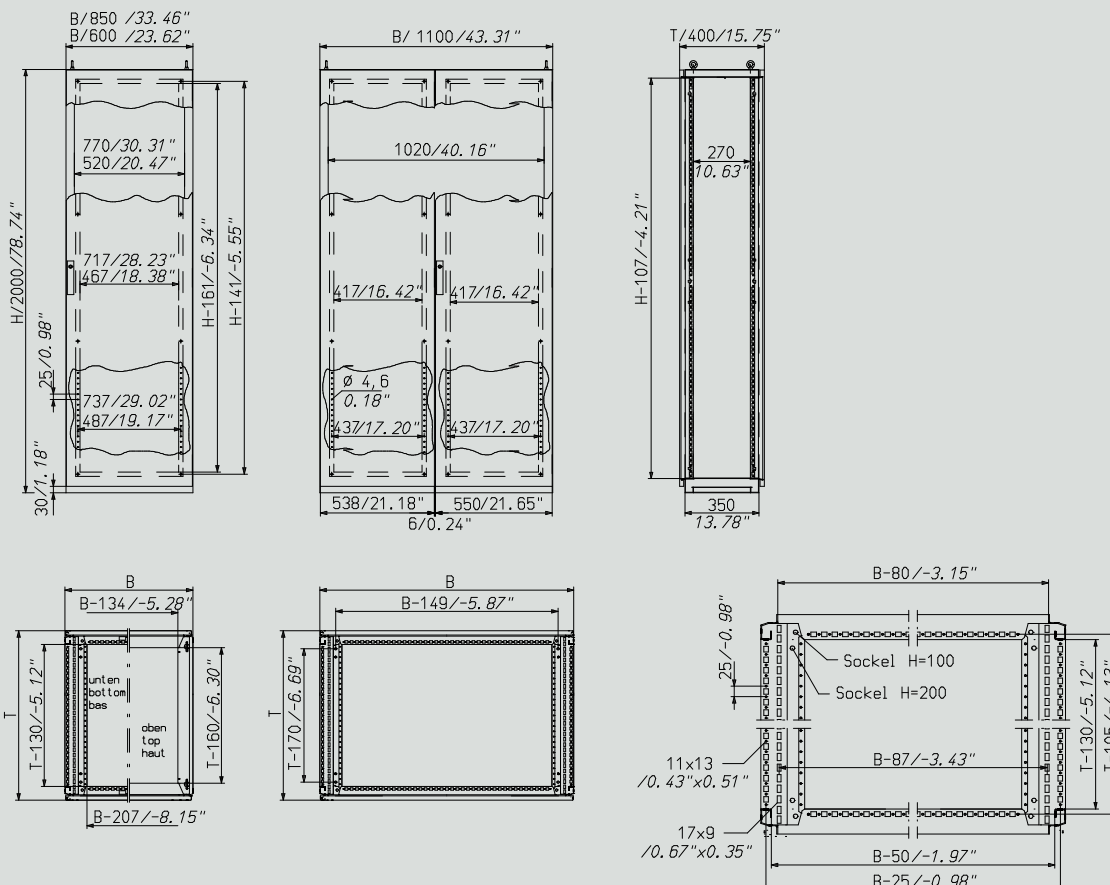
- Verbindungsschrauben → Seite 41
- Befestigungssätze für Erdungsbänder Anreiherschranke → Seite 41
- Anreihdichtgummi → Seite 41
- Anreihwinkel → Seite 41
- Anreihflanschverbinder → Seite 41
- Anreihverbindersatz → Seite 41
- Abdeck-Set für Normfeldeinbau → Seite 41
- Einbausatz für Normfeldeinbau → Seite 41

Abmessung (BxHxT)		Blechstärke Rahmen		Gewicht		Art. Nr.
mm	inch	mm	ga	kg	lbs	
600 x 2.000 x 400	23,62 x 78,74 x 15,75	1,5	16	68	149,94	0395-6020-40-07
850 x 2.000 x 400	33,46 x 78,74 x 15,75	2	14	82	180,81	0395-8520-40-07¹⁾
1.100 x 2.000 x 400	43,31 x 78,74 x 15,75	2	14	105	231,52	0395-1120-40-07^{1) 2)}

¹⁾ Mit Lieferzeit

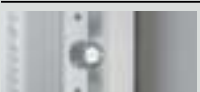
²⁾ zweitürig

Technische Informationen



Zubehör

Anreihverbindersatz Standard Details → Seite 189

	Beschreibung	Art. Nr.
	Zum Zusammenschrauben von Reihenschränken	0376-7002-00-43


Anreihdichtgummi Details → Seite 174

	Beschreibung	Art. Nr.
	Einseitig selbstklebend mit ölfestem Kleber	3080-0102-18-00


Anreihverbindersatz Details → Seite 189

	Beschreibung	Art. Nr.
	Zum Anreihen von Schränken	0396-7032-01-43


Anreihwinkel Details → Seite 188

	Beschreibung	Art. Nr.
	Zum Zusammenschrauben von Anreihschränken in den Ecken.	0396-0010-00-00

Anreihflanschverbinder Details → Seite 188

	Beschreibung	Art. Nr.
	Zum Anreihen von Schränken.	0396-0012-00-00

Befestigungssätze für Erdungsbänder Anreihschränke Details → Seite 166

	Beschreibung	Art. Nr.
	Befestigungsteile zum Anschluß von Erdungsbändern in häwa Anreihschränke Für H375/H395 Anreihschränke	3080-9036-03-95

Abdeck-Set für Normfeldeinbau Details → Seite 195

Beschreibung	Passend für Breite		Maß LW		Art. Nr.
	mm	inch	mm	inch	
Die Abdeckung im Schrank (bestehend aus Blende links, rechts, oben und unten) verhindert das Berühren von stromführenden Teilen. Passend zu Feldabdeckungen im 250 mm Raster.	600	23,62	520	20,47	0394-7120-60-07
	850	33,46	770	30,31	0394-7120-85-07
	1.100	43,31	1.020	40,16	0394-7120-11-07

Einbausatz für Normfeldeinbau Details → Seite 194

Beschreibung	Passend für Breite		Passend für Type	Art. Nr.
	mm	inch		
Zur Befestigung von Einbaurahmen IVS folgender Fabrikate in häwa-Schränke	alle		ABN-May&Steffens Striebel & John Vynckier	0394-7004-02-00
	600	23,62	Hager	0394-7000-60-07
	850	33,46	Hager	0394-7000-85-07
	1.100	43,31	Hager	0394-7000-11-07
	600	23,62	Klöckner-Moeller	0395-7004-60-00
	850	33,46	Klöckner-Moeller	0394-7004-85-00
	1.100	43,31	Klöckner-Moeller	0394-7004-11-00

H370 Standschränke T-400 mm

Hauptmerkmale

- Einzelaufstellung
- Schutzart
- durch Systemzubehör modular ausbaubar

Produktbeschreibung

Standschränke mit 1- oder 2 fgl. Türen. Wahlweise mit oder ohne Montageplatte. Optional mit Montageschienen für 100% Nutzung des häwa Zubehörs.

- Erdungsbolzen M8x20 an allen beweglichen oder abnehmbaren Teilen sowie in Dach und Boden
- Überprägte Zarge verhindert Eintritt von Schmutz und Wasser beim Öffnen der Türen
- Türen mit nahtlos eingeschäumter Dichtung, rechts und links anschlagbar. Standardanschlag rechts.
- Öffnungswinkel 120° auf 180° umrüstbar. Stangenverschluß außerhalb des Dichtungsbereichs.
- Betätigung Standard 3 mm Doppelbart.
- Eingeschraubter Verstärkungsrahmen

aus stabilem Vierkanrohr mit Befestigungsbohrungen 4,5 mm im 25 mm Raster.

- Dach abnehmbar, mit 4 Transportösen M12 nach DIN 580:2003-08
- Boden mit dreigeteilter, verschiebbarer Kabeleinführungsplatte sowie Befestigungsbohrungen 10,6 mm.
- Montageplatte tiefenverstellbar im 25 mm Raster; leichte Montage durch häwa Arretierwinkel

Technische Daten

- Tiefe=400 mm
- Erdung nach DIN EN 60439-1
- Material: Edelstahl Wst.-Nr. 1.4301
- Blechstärke Türen: 2 mm; 14 ga
- Blechstärke Rahmen: 1,5 mm; 16 ga
- Blechstärke Rückwand: 1,5 mm; 16 ga
- Zulassung: UL; GL
- Schutzart: IP56

Weitere technische Informationen → Seite 43

Lieferumfang

- Schrank kpl. mit Transportösen, Dachplatte, Kabeleinführungsplatten unten sowie 1 Schlüssel.

Hinweis

Rückseite mit Scharniertüre oder sonstige Modifikationen mit Lieferzeit. Preis auf Anfrage

Zubehör

- Mittenbefestigung für H370/H390 → Seite 45
- Befestigungssätze für Erdungsbänder Standschränke → Seite 44
- Sockel 200 mm hoch → Seite 44
- Sockel 200 mm hoch nur für Schränke H370 ¹⁾ → Seite 44
- Sockel 100 mm hoch → Seite 44
- Sockel 100 mm hoch nur für Schränke H370 (hinten bündig) ¹⁾ → Seite 44
- Waagrechte Montageschiene → Seite 45
- Senkrechte Montageschiene → Seite 45

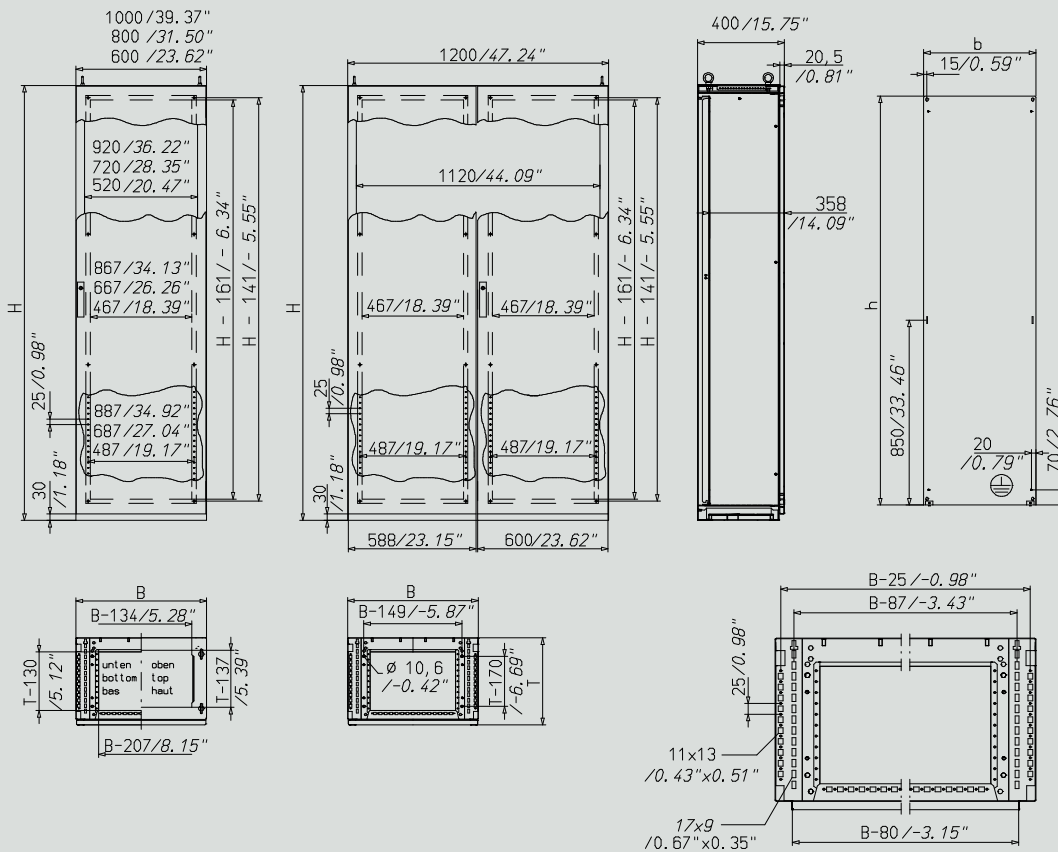
Abmessung (BxHxT)		Blechstärke Montageplatte		Gewicht		Art. Nr.	
mm	inch	mm	ga	kg	lbs	ohne Montageplatte	mit Montageplatte
600 x 1.600 x 400	23,62 x 62,99 x 15,75	2,5	12	69,5	153,25	0370-6016-40-00	
600 x 1.600 x 400	23,62 x 62,99 x 15,75	2,5	12	86	189,63		0370-6016-40-10
600 x 1.800 x 400	23,62 x 70,87 x 15,75	2,5	12	75	165,38	0370-6018-40-00	
600 x 1.800 x 400	23,62 x 70,87 x 15,75	2,5	12	94	207,27		0370-6018-40-10
600 x 2.000 x 400	23,62 x 78,74 x 15,75	2,5	12	72,5	159,86	0370-6020-40-00	
600 x 2.000 x 400	23,62 x 78,74 x 15,75	2,5	12	103	227,12		0370-6020-40-10
800 x 1.600 x 400	31,5 x 62,99 x 15,75	2,5	12	82,5	181,91	0370-8016-40-00	
800 x 1.600 x 400	31,5 x 62,99 x 15,75	2,5	12	106	233,73		0370-8016-40-10
800 x 1.800 x 400	31,5 x 70,87 x 15,75	2,5	12	89,5	197,35	0370-8018-40-00	
800 x 1.800 x 400	31,5 x 70,87 x 15,75	2,5	12	116	255,78		0370-8018-40-10
800 x 2.000 x 400	31,5 x 78,74 x 15,75	2,5	12	96,5	212,78	0370-8020-40-00	
800 x 2.000 x 400	31,5 x 78,74 x 15,75	2,5	12	126	277,83		0370-8020-40-10
800 x 2.000 x 400	31,5 x 78,74 x 15,75	2,5	12	94	207,27	0370-1016-40-00	
1.000 x 1.600 x 400	39,37 x 62,99 x 15,75	3	11	129	284,44		0370-1016-40-10
1.000 x 1.800 x 400	39,37 x 70,87 x 15,75	3	11	104	229,32	0370-1018-40-00 0370-1118-40-00 ¹⁾	
1.000 x 1.800 x 400	39,37 x 70,87 x 15,75	3	11	144	317,52		0370-1018-40-10 0370-1118-40-10 ¹⁾

¹⁾ zweitürig

Abmessung (BxHxT)		Blechstärke Montageplatte		Gewicht		Art. Nr.	
mm	inch	mm	ga	kg	lbs	ohne Montageplatte	mit Montageplatte
1.000 x 2.000 x 400	39,37 x 78,74 x 15,75	3	11	112,5	248,06	0370-1020-40-00 0370-1120-40-00 ¹⁾	
1.000 x 2.000 x 400	39,37 x 78,74 x 15,75	3	11	157	346,18		0370-1020-40-10 0370-1120-40-10 ¹⁾
1.200 x 1.800 x 400	47,24 x 70,87 x 15,75	3	11	125	275,62	0370-1218-40-00 ¹⁾	
1.200 x 1.800 x 400	47,24 x 70,87 x 15,75	3	11	173	381,46		0370-1218-40-10 ¹⁾
1.200 x 2.000 x 400	47,24 x 78,74 x 15,75	3	11	136,5	300,98	0370-1220-40-00 ¹⁾	
1.200 x 2.000 x 400	47,24 x 78,74 x 15,75	3	11	190	418,95		0370-1220-40-10 ¹⁾

¹⁾ zweitürig


Technische Informationen



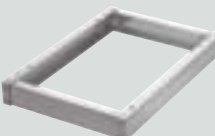
Edelstahl

Zubehör


Befestigungssätze für Erdungsbänder Standschränke Details → Seite 166

	Beschreibung	Art. Nr.
	Befestigungsteile zum Anschluß von Erdungsbändern in häwa Standschränke Für H370/H390 Standschränke	3080-9036-03-90

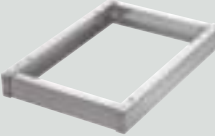
Sockel 100 mm hoch nur für Schränke H370 (hinten bündig) Details → Seite 120

	Beschreibung	Sockelmaß (s)		Passend für Breite		Passend für Tiefe		Maß Sockel t		Art. Nr.
		mm	inch	mm	inch	mm	inch	mm	inch	
	Einzelaufstellung und Anreihung Stabile U-Profile Hohe Tragkraft	330	12,99	600	23,62	400	15,75	375	14,76	0376-6001-41-11
		330	12,99	800	31,5	400	15,75	375	14,76	0376-8001-41-11
330		12,99	1.200	47,24	400	15,75	375	14,76	0376-1201-41-11	


Sockel 200 mm hoch nur für Schränke H370 Details → Seite 123

	Beschreibung	Passend für Breite		Passend für Tiefe		Maß Sockel t		Art. Nr.
		mm	inch	mm	inch	mm	inch	
	Sehr kurze Aufstell- und Montagezeiten Einzelaufstellung und Anreihung Hohe Tragkraft	600	23,62	400	15,75	375	14,76	0376.6002.41.11
		800	31,5	400	15,75	375	14,76	0376.8002.41.11
		1.000	39,37	400	15,75	375	14,76	0376.1002.41.11
1.200		47,24	400	15,75	375	14,76	0376.1202.41.11	


Sockel 100 mm hoch für Schränke H370 und H375 Details → Seite 119

	Beschreibung	Maß Lochung (a)		Passend für Breite		Passend für Tiefe		Maß Sockel t		Art. Nr.
		mm	inch	mm	inch	mm	inch	mm	inch	
	Einzelaufstellung und Anreihung Stabile U-Profile Hohe Tragkraft	305	12,01	600	23,62	400	15,75	350	13,78	0376-6001-40-11
		305	12,01	800	31,5	400	15,75	350	13,78	0376-8001-40-11
		305	12,01	1.000	39,37	400	15,75	350	13,78	0376-1001-40-11
305		12,01	1.200	47,24	400	15,75	350	13,78	0376-1201-40-11	


Sockel 200 mm hoch für Schränke H370 und H375 Details → Seite 121

	Beschreibung	Passend für Breite		Passend für Tiefe		Maß Sockel t		Art. Nr.
		mm	inch	mm	inch	mm	inch	
	Sehr gute Aufstell- und Montagezeiten Einzelaufstellung und Anreihung Hohe Tragkraft	600	23,62	400	15,75	350	13,78	0376.6002.40.11
		800	31,5	400	15,75	350	13,78	0376.8002.40.11
		1.000	39,37	400	15,75	350	13,78	0376.1002.40.11
1.200		47,24	400	15,75	350	13,78	0376.1202.40.11	

Mittenbefestigung für H370/H390 Details → Seite 141

	Beschreibung	Länge		Art. Nr.
		mm	inch	
	Zur direkten Montage auf die Seitenwand (ohne vertikale Montageschiene)	353	13,9	0391-0003-40-00

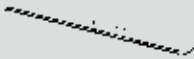
Sechskantmuttern Verbus-Tensilock Details → Seite 183

	Beschreibung	Gewinde	Art. Nr.

Senkrechte Montageschiene Details → Seite 132

	Beschreibung	Passend für Höhe		Art. Nr.		
		mm	inch			
		Erhöht Flexibilität der H370/H390 Standschränke inkl. Befestigungssatz mit Erdungsmöglichkeit Gewinde M8 bildet in H370/H390 Standschränken die vertikale Befestigungsebene zur Befestigung des kompletten Zubehörs	1.600		62,99	0391-9016-00-03
			1.800		70,87	0391-9018-00-03
2.000	78,74		0391-9020-00-03			

Waagrechte Montageschiene Details → Seite 133

	Beschreibung	Passend für Breite		Art. Nr.		
		mm	inch			
		Erhöht Flexibilität der H370/H390 Standschränke inkl. Befestigungssatz mit Erdungsmöglichkeit Gewinde M8 bildet in H370/H390 Standschränken die vertikale Befestigungsebene zur Befestigung des kompletten Zubehörs	600		23,62	0391-9000-06-03
			800		31,5	0391-9000-08-03
1.000	39,37		0391-9000-10-03			
1.200	47,24		0391-9000-12-03			

H370 Standschränke T-500 mm

Hauptmerkmale

- Einzelaufstellung
- Schutzart
- durch Systemzubehör modular ausbaubar

Produktbeschreibung

Standschränke mit 1- oder 2 figl. Türe. Wahlweise mit oder ohne Montageplatte. Optional mit Montageschienen für 100% Nutzung des häwa Zubehörs.

- Erdungsbolzen M8x20 an allen beweglichen oder abnehmbaren Teilen sowie in Dach und Boden
- Überprägte Zarge verhindert Eintritt von Schmutz und Wasser beim Öffnen der Türe
- Türen mit nahtlos eingeschäumter Dichtung, rechts und links anschlagbar. Standardanschlag rechts.
- Öffnungswinkel 120° auf 180° umrüstbar. Stangenverschluß außerhalb des Dichtungsbereichs.
- Betätigung Standard 3 mm Doppelbart.
- Eingeschraubter Verstärkungsrahmen

aus stabilem Vierkantrrohr mit Befestigungsbohrungen 4,5 mm im 25 mm Raster.

- Dach abnehmbar, mit 4 Transportösen M12 nach DIN 580:2003-08
- Boden mit dreigeteilter, verschiebbarer Kabeleinführungsplatte sowie Befestigungsbohrungen 10,6 mm.
- Montageplatte tiefenverstellbar im 25 mm Raster; leichte Montage durch häwa Arretierwinkel

Technische Daten

- Tiefe=500 mm
- Erdung nach DIN EN 60439-1
- Material: Edelstahl Wst.-Nr. 1.4301
- Blechstärke Türe: 2 mm; 14 ga
- Blechstärke Rahmen: 1,5 mm; 16 ga
- Blechstärke Rückwand: 1,5 mm; 16 ga
- Zulassung: UL; GL
- Schutzart: IP56

Weitere technische Informationen → Seite 47

Lieferumfang

- Schrank kpl. mit Transportösen, Dachplatte, Kabeleinführungsplatten unten sowie 1 Schlüssel.

Hinweis

Rückseite mit Scharniertüre oder sonstige Modifikationen mit Lieferzeit. Preis auf Anfrage

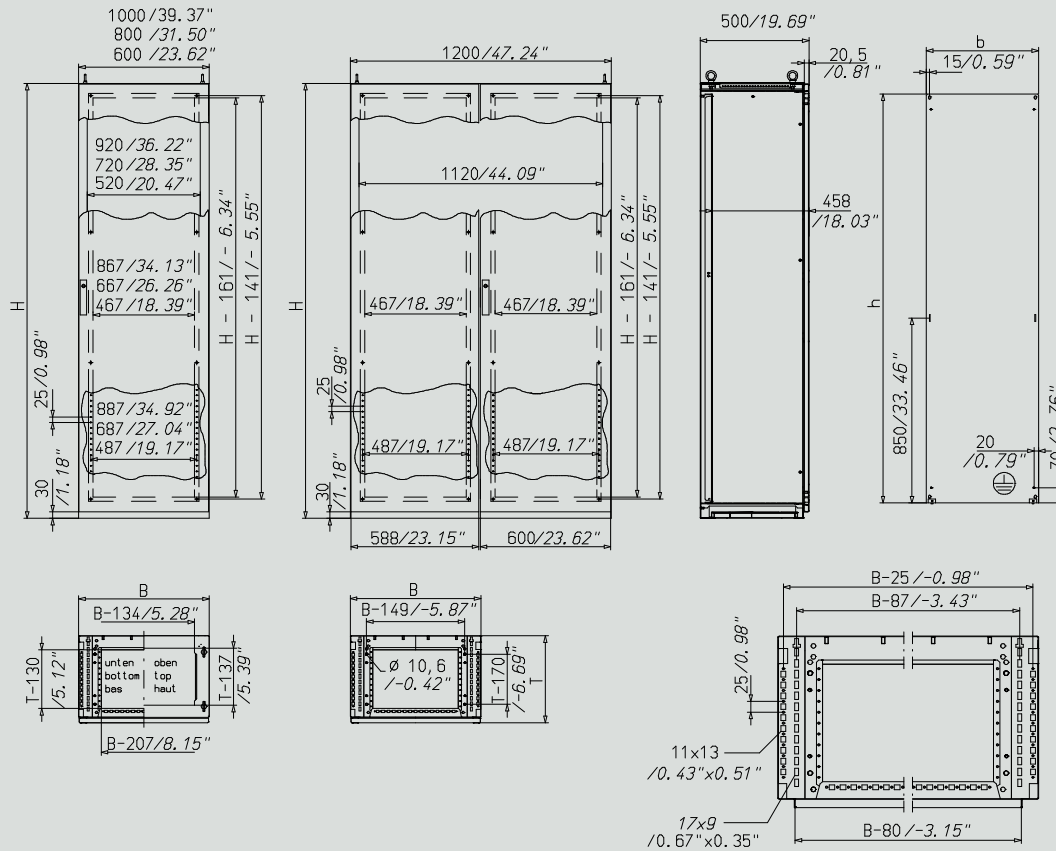
Zubehör

- Befestigungssätze für Erdungsbänder Standschränke → Seite 47
- Sockel 100 mm hoch → Seite 48
- Sockel 200 mm hoch → Seite 48
- Sockel 200 mm hoch nur für Schränke H370 → Seite 47
- Sockel 100 mm hoch nur für Schränke H370 (hinten bündig) → Seite 47
- Waagrechte Montageschiene → Seite 48
- Mittenbefestigung für H370/H390 → Seite 48
- Senkrechte Montageschiene → Seite 48

Abmessung (BxHxT)		Blechstärke Montageplatte		Gewicht		Art. Nr.	
mm	inch	mm	ga	kg	lbs	ohne Montageplatte	mit Montageplatte
600 x 1.800 x 500	23,62 x 70,87 x 19,69	2,5	12	81	178,6	0370-6018-50-00	
600 x 1.800 x 500	23,62 x 70,87 x 19,69	2,5	12	100	220,5		0370-6018-50-10
600 x 2.000 x 500	23,62 x 78,74 x 19,69	2,5	12	87,5	192,94	0370-6020-50-00	
600 x 2.000 x 500	23,62 x 78,74 x 19,69	2,5	12	109	240,34		0370-6020-50-10
800 x 1.800 x 500	31,5 x 70,87 x 19,69	2,5	12	94,5	208,37	0370-8018-50-00	
800 x 1.800 x 500	31,5 x 70,87 x 19,69	2,5	12	121	266,8		0370-8018-50-10
800 x 2.000 x 500	31,5 x 78,74 x 19,69	2,5	12	103,5	228,22	0370-8020-50-00	
800 x 2.000 x 500	31,5 x 78,74 x 19,69	2,5	12	133	293,26		0370-8020-50-10
1.000 x 1.600 x 500	39,37 x 62,99 x 19,69	3	11	96	211,68	0370-1016-50-00	
1.000 x 1.600 x 500	39,37 x 62,99 x 19,69	3	11	131	288,86		0370-1016-50-10
1.000 x 1.800 x 500	39,37 x 70,87 x 19,69	3	11	115	253,58	0370-1018-50-00	
1.000 x 1.800 x 500	39,37 x 70,87 x 19,69	3	11	155	341,78		0370-1018-50-10
1.000 x 2.000 x 500	39,37 x 78,74 x 19,69	3	11	112,5	248,06	0370-1020-50-00	
1.000 x 2.000 x 500	39,37 x 78,74 x 19,69	3	11	157	346,18		0370-1020-50-10
1.200 x 1.800 x 500	47,24 x 70,87 x 19,69	3	11	117	257,98	0370-1218-50-00 ¹⁾	
1.200 x 1.800 x 500	47,24 x 70,87 x 19,69	3	11	165	363,82		0370-1218-50-10 ¹⁾
1.200 x 2.000 x 500	47,24 x 78,74 x 19,69	3	11	126,5	278,93	0370-1220-50-00 ¹⁾	
1.200 x 2.000 x 500	47,24 x 78,74 x 19,69	3	11	180	396,9		0370-1220-50-10 ¹⁾

¹⁾ zweitürig

Technische Informationen



Zubehör

Befestigungssätze für Erdungsbänder Standschränke Details → Seite 166



Beschreibung	Art. Nr.
Befestigungsteile zum Anschluß von Erdungsbändern in häwa Standschränke Für H370/H390 Standschränke	3080-9036-03-90

Sockel 100 mm hoch nur für Schränke H370 (hinten bündig) Details → Seite 120



Beschreibung	Sockelmaß (s)		Passend für Breite		Passend für Tiefe		Maß Sockel t		Art. Nr.
	mm	inch	mm	inch	mm	inch	mm	inch	
Einzelaufstellung und Anreihung Stabile U-Profile Hohe Tragkraft	430	16,93	600	23,62	500	19,69	475	18,7	0376-6001-51-11
	430	16,93	800	31,5	500	19,69	475	18,7	0376-8001-51-11
	430	16,93	1.000	39,37	500	19,69	475	18,7	0376-1001-51-11
	430	16,93	1.200	47,24	500	19,69	475	18,7	0376-1201-51-11

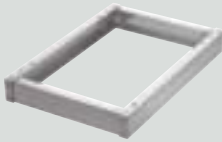
Sockel 200 mm hoch nur für Schränke H370 Details → Seite 123



Beschreibung	Passend für Breite		Passend für Tiefe		Maß Sockel t		Art. Nr.
	mm	inch	mm	inch	mm	inch	
Sehr kurze Aufstell- und Montagezeiten Einzelaufstellung und Anreihung Hohe Tragkraft	600	23,62	500	19,69	475	18,7	0376.6002.51.11
	800	31,5	500	19,69	475	18,7	0376.8002.51.11
	1.000	39,37	500	19,69	475	18,7	0376.1002.51.11
	1.200	47,24	500	19,69	475	18,7	0376.1202.51.11

Edelstahl

Sockel 100 mm hoch für Schränke H370 und H375 Details → Seite 119

	Beschreibung	Maß Lochung (a)		Passend für Breite		Passend für Tiefe		Maß Sockel t		Art. Nr.
		mm	inch	mm	inch	mm	inch	mm	inch	
	Einzelaufstellung und Anreihung Stabile U-Profile Hohe Tragkraft	305	12,01	1.000	39,37	400	15,75	350	13,78	0376-1001-50-11 ¹⁾
		305	12,01	1.200	47,24	400	15,75	350	13,78	0376-1201-50-11 ¹⁾
		305	12,01	600	23,62	400	15,75	350	13,78	0376-6001-50-11 ¹⁾
		305	12,01	800	31,5	400	15,75	350	13,78	0376-8001-50-11 ¹⁾

¹⁾ Mit Lieferzeit

Sockel 200 mm hoch für Schränke H370 und H375 Details → Seite 121

	Beschreibung	Passend für Breite		Passend für Tiefe		Maß Sockel t		Art. Nr.
		mm	inch	mm	inch	mm	inch	
	Sehr gute Aufstell- und Montagezeiten Einzelaufstellung und Anreihung Hohe Tragkraft	600	23,62	500	19,69	450	17,72	0376.6002.50.11 ¹⁾
		800	31,5	500	19,69	450	17,72	0376.8002.50.11 ¹⁾
		1.000	39,37	500	19,69	450	17,72	0376.1002.50.11 ¹⁾
		1.200	47,24	500	19,69	450	17,72	0376.1202.50.11 ¹⁾

¹⁾ Mit Lieferzeit


Mittenbefestigung für H370/H390 Details → Seite 141

	Beschreibung	Länge		Art. Nr.
		mm	inch	
	Zur direkten Montage auf die Seitenwand (ohne vertikale Montageschiene)	453	17,83	0391-0003-50-00

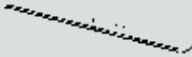
Sechskantmutterm Verbuss-Tensilock Details → Seite 183

	Beschreibung	Gewinde	Art. Nr.

Senkrechte Montageschiene Details → Seite 132

	Beschreibung	Passend für Höhe		Art. Nr.		
		mm	inch			
		Erhöht Flexibilität der H370/H390 Standschränke inkl. Befestigungssatz mit Erdungsmöglichkeit Gewinde M8 bildet in H370/H390 Standschränken die vertikale Befestigungsebene zur Befestigung des kompletten Zubehörs	1.600		62,99	0391-9016-00-03
			1.800		70,87	0391-9018-00-03
2.000	78,74		0391-9020-00-03			

Waagrechte Montageschiene Details → Seite 133

	Beschreibung	Passend für Breite		Art. Nr.		
		mm	inch			
		Erhöht Flexibilität der H370/H390 Standschränke inkl. Befestigungssatz mit Erdungsmöglichkeit Gewinde M8 bildet in H370/H390 Standschränken die vertikale Befestigungsebene zur Befestigung des kompletten Zubehörs	600		23,62	0391-9000-06-03
			800		31,5	0391-9000-08-03
			1.000		39,37	0391-9000-10-03
1.200	47,24		0391-9000-12-03			

H370 Standschränke T-600 mm

Hauptmerkmale

- Einzelaufstellung
- Schutzart
- durch Systemzubehör modular ausbaubar

Produktbeschreibung

Standschränke mit 1- oder 2 figl. Türe. Wahlweise mit oder ohne Montageplatte. Optional mit Montageschienen für 100% Nutzung des häwa Zubehörs.

- Erdungsbolzen M8x20 an allen beweglichen oder abnehmbaren Teilen sowie in Dach und Boden
- Überprägte Zarge verhindert Eintritt von Schmutz und Wasser beim Öffnen der Türe
- Türen mit nahtlos eingeschäumter Dichtung, rechts und links anschlagbar. Standardanschlag rechts.
- Öffnungswinkel 120° auf 180° umrüstbar. Stangenverschluß außerhalb des Dichtungsbereichs.
- Betätigung Standard 3 mm Doppelbart.
- Eingeschraubter Verstärkungsrahmen aus stabilem Vierkantrohr mit

Befestigungsbohrungen 4,5 mm im 25 mm Raster.

- Dach abnehmbar, mit 4 Transportösen M12 nach DIN 580:2003-08
- Boden mit dreigeteilter, verschiebbarer Kabeleinführungsplatte sowie Befestigungsbohrungen 10,6 mm.
- Montageplatte tiefenverstellbar im 25 mm Raster; leichte Montage durch häwa Arretierwinkel; durchgehende Montagefläche in hinterster Stellung

Technische Daten

- Tiefe=600 mm
- Erdung nach DIN EN 60439-1
- Material: Edelstahl Wst.-Nr. 1.4301
- Blechstärke Türe: 2 mm; 14 ga
- Blechstärke Rahmen: 1,5 mm; 16 ga
- Blechstärke Rückwand: 1,5 mm; 16 ga
- Zulassung: UL; GL
- Schutzart: IP56

Weitere technische Informationen → Seite 50

Lieferumfang

- Schrank kpl. mit Transportösen, Dachplatte, Kabeleinführungsplatten unten sowie 1 Schlüssel.

Hinweis

Rückseite mit Scharnirtüre oder sonstige Modifikationen mit Lieferzeit. Preis auf Anfrage

Zubehör

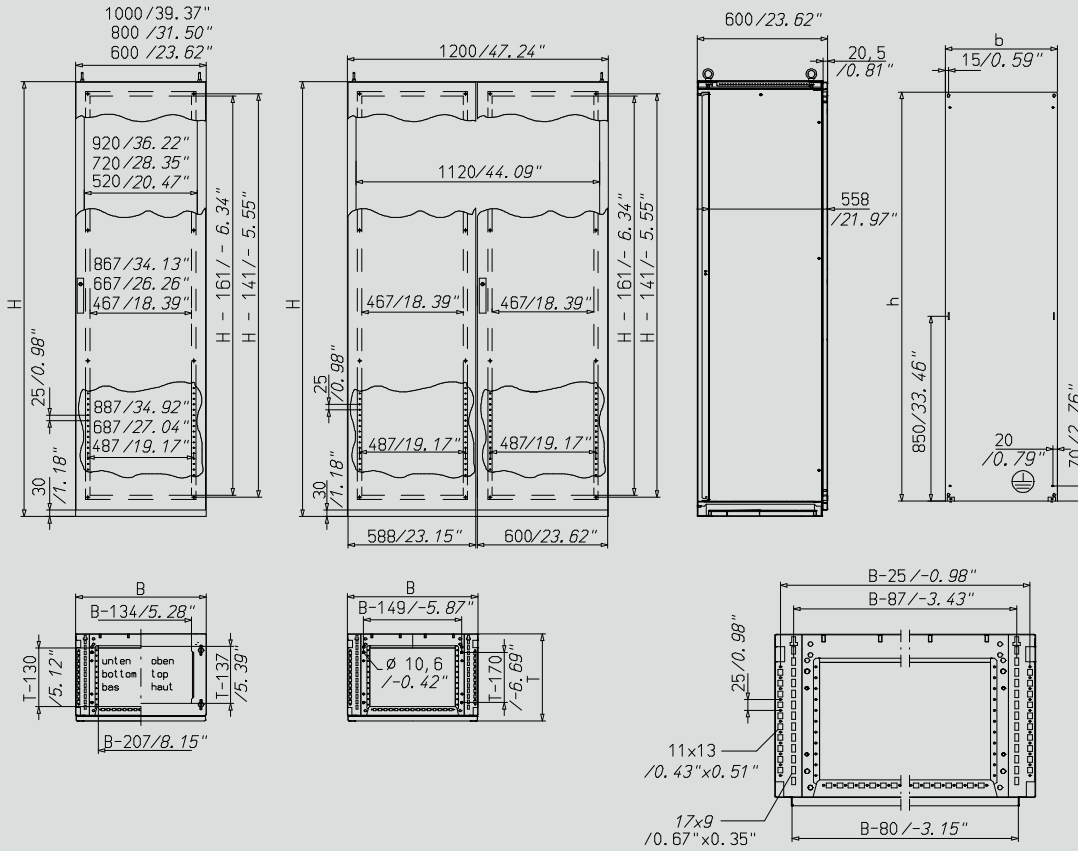
- Befestigungssätze für Erdungsbänder Standschränke → Seite 50
- Sockel 100 mm hoch → Seite 51
- Sockel 200 mm hoch → Seite 51
- Sockel 200 mm hoch nur für Schränke H370 → Seite 50
- Sockel 100 mm hoch nur für Schränke H370 (hinten bündig) → Seite 50
- Waagrechte Montageschiene → Seite 51
- Senkrechte Montageschiene → Seite 51
- Mittenbefestigung für H370/H390 → Seite 51

Abmessung (BxHxT)		Blechstärke Montageplatte		Gewicht		Art. Nr.	
mm	inch	mm	ga	kg	lbs	ohne Montageplatte	mit Montageplatte
600 x 1.800 x 600	23,62 x 70,87 x 23,62	2,5	12	88	194,04	0370-6018-60-00	
600 x 1.800 x 600	23,62 x 70,87 x 23,62	2,5	12	107	235,94		0370-6018-60-10
600 x 2.000 x 600	23,62 x 78,74 x 23,62	2,5	12	94,5	208,37	0370-6020-60-00	
600 x 2.000 x 600	23,62 x 78,74 x 23,62	2,5	12	116	255,78		0370-6020-60-10
800 x 1.800 x 600	31,5 x 70,87 x 23,62	2,5	12	102,5	226,01	0370-8018-60-00	
800 x 1.800 x 600	31,5 x 70,87 x 23,62	2,5	12	129	284,44		0370-8018-60-10
800 x 2.000 x 600	31,5 x 78,74 x 23,62	2,5	12	111,5	245,86	0370-8020-60-00	
800 x 2.000 x 600	31,5 x 78,74 x 23,62	2,5	12	141	310,9		0370-8020-60-10
1.200 x 1.800 x 600	47,24 x 70,87 x 23,62	3	11	125	275,62	0370-1218-60-00 ¹⁾	
1.200 x 1.800 x 600	47,24 x 70,87 x 23,62	3	11	173	381,46		0370-1218-60-10 ¹⁾
1.200 x 2.000 x 600	47,24 x 78,74 x 23,62	3	11	135,5	298,78	0370-1220-60-00 ¹⁾	
1.200 x 2.000 x 600	47,24 x 78,74 x 23,62	3	11	189	416,74		0370-1220-60-10 ¹⁾

¹⁾ zweitürig

Edelstahl

Technische Informationen



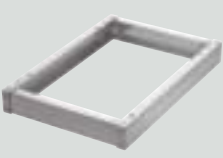
Zubehör

Befestigungssätze für Erdungsbänder Standschränke Details → Seite 166




Beschreibung	Art. Nr.
Befestigungsteile zum Anschluß von Erdungsbändern in häwa Standschränke Für H370/H390 Standschränke	3080-9036-03-90

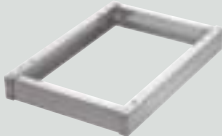
Sockel 100 mm hoch nur für Schränke H370 (hinten bündig) Details → Seite 120

Beschreibung	Sockelmaß (s)		Passend für Breite		Passend für Tiefe		Maß Sockel t		Art. Nr.
	mm	inch	mm	inch	mm	inch	mm	inch	
 Einzelaufstellung und Anreihung Stabile U-Profile Hohe Tragkraft	530	20,87	600	23,62	600	23,62	575	22,64	0376-6001-61-11
	530	20,87	800	31,5	600	23,62	575	22,64	0376-8001-61-11
	530	20,87	1.000	39,37	600	23,62	575	22,64	0376-1001-61-11
	530	20,87	1.200	47,24	600	23,62	575	22,64	0376-1201-61-11

Sockel 200 mm hoch nur für Schränke H370 Details → Seite 123

Beschreibung	Passend für Breite		Passend für Tiefe		Maß Sockel t		Art. Nr.
	mm	inch	mm	inch	mm	inch	
 Sehr kurze Aufstell- und Montagezeiten Einzelaufstellung und Anreihung Hohe Tragkraft	600	23,62	600	23,62	575	22,64	0376.6002.61.11
	800	31,5	600	23,62	575	22,64	0376.8002.61.11
	1.200	47,24	600	23,62	575	22,64	0376.1002.61.11
	1.200	47,24	600	23,62	575	22,64	0376.1202.61.11

Sockel 100 mm hoch für Schränke H370 und H375 Details → Seite 119

	Beschreibung	Maß Lochung (a)		Passend für Breite		Passend für Tiefe		Maß Sockel t		Art. Nr.
		mm	inch	mm	inch	mm	inch	mm	inch	
	Einzelaufstellung und Anreihung Stabile U-Profile Hohe Tragkraft	505	19,88	600	23,62	600	23,62	550	21,65	0376-6001-60-11 ¹⁾
		505	19,88	800	31,5	600	23,62	550	21,65	0376-8001-60-11 ¹⁾
		505	19,88	1.200	47,24	600	23,62	550	21,65	0376-1201-60-11 ¹⁾


¹⁾ Mit Lieferzeit

Sockel 200 mm hoch für Schränke H370 und H375 Details → Seite 121

	Beschreibung	Passend für Breite		Passend für Tiefe		Maß Sockel t		Art. Nr.
		mm	inch	mm	inch	mm	inch	
	Sehr gute Aufstell- und Montagezeiten Einzelaufstellung und Anreihung Hohe Tragkraft	600	23,62	600	23,62	550	21,65	0376.6002.60.11 ¹⁾
		800	31,5	600	23,62	550	21,65	0376.8002.60.11 ¹⁾
		1.200	47,24	600	23,62	550	21,65	0376.1202.60.11 ¹⁾

¹⁾ Mit Lieferzeit


Mittenbefestigung für H370/H390 Details → Seite 141

	Beschreibung	Länge		Art. Nr.
		mm	inch	
	Zur direkten Montage auf die Seitenwand (ohne vertikale Montageschiene)	553	21,77	0391-0003-60-00


Sechskantmuttern Verbuss-Tensilock Details → Seite 183

	Beschreibung	Gewinde	Art. Nr.

Senkrechte Montageschiene Details → Seite 132

	Beschreibung	Passend für Höhe		Art. Nr.
		mm	inch	
	Erhöht Flexibilität der H370/H390 Standschränke inkl. Befestigungssatz mit Erdungsmöglichkeit Gewinde M8 bildet in H370/H390 Standschränken die vertikale Befestigungsebene zur Befestigung des kompletten Zubehörs	1.800	70,87	0391-9018-00-03
		2.000	78,74	0391-9020-00-03

Waagrechte Montageschiene Details → Seite 133

	Beschreibung	Passend für Breite		Art. Nr.
		mm	inch	
	Erhöht Flexibilität der H370/H390 Standschränke inkl. Befestigungssatz mit Erdungsmöglichkeit Gewinde M8 bildet in H370/H390 Standschränken die vertikale Befestigungsebene zur Befestigung des kompletten Zubehörs	600	23,62	0391-9000-06-03
		800	31,5	0391-9000-08-03
		1.200	47,24	0391-9000-12-03

H375 Anreihsschränke T-400 mm

Hauptmerkmale

- stabil
- bequem
- variabel
- pfiffig im Detail

Produktbeschreibung

Anreihsschränke mit 1- oder 2 fgl. Türe. Wahlweise mit oder ohne Montageplatte.

- Erdungsbolzen M8x20 an allen beweglichen oder abnehmbaren Teilen sowie in Dach und Boden
- Überprägte Zarge verhindert Eintritt von Schmutz und Wasser beim Öffnen der Türe
- Türen mit nahtlos eingeschäumter Dichtung, rechts und links anschlagbar. Standardanschlag rechts. Öffnungswinkel 120° auf 180° umrüstbar. Stangenverschluß außerhalb des Dichtungsbereichs. Betätigung Standard 3 mm Doppelbart.
- Eingeschraubter Verstärkungsrahmen aus stabilem Vierkantrohr mit

Befestigungsbohrungen 4,5 mm im 25 mm Raster.

- Dach abnehmbar, mit 4 Transportösen M12 nach DIN 580:2003-08
- Boden mit dreigeteilter, verschiebbarer Kabeleinführungsplatte sowie Befestigungsbohrungen 10,6 mm.
- Montageplatte tiefenverstellbar im 25 mm Raster; leichte Montage durch häwa Arretierwinkel; durchgehende Montagefläche in hinterster Stellung

Technische Daten

- Tiefe=400 mm
- Erdung nach DIN EN 60439-1
- Material: Edelstahl Wst.-Nr. 1.4301
- Oberfläche: außen gebürstet
- Blechstärke Türe: 2 mm; 14 ga
- Blechstärke Rahmen: 2 mm; 14 ga
- Blechstärke Rückwand: 1,5 mm; 16 ga
- Zulassung: UL; GL
- Schutzart: IP55

Weitere technische Informationen → Seite 53

Lieferumfang

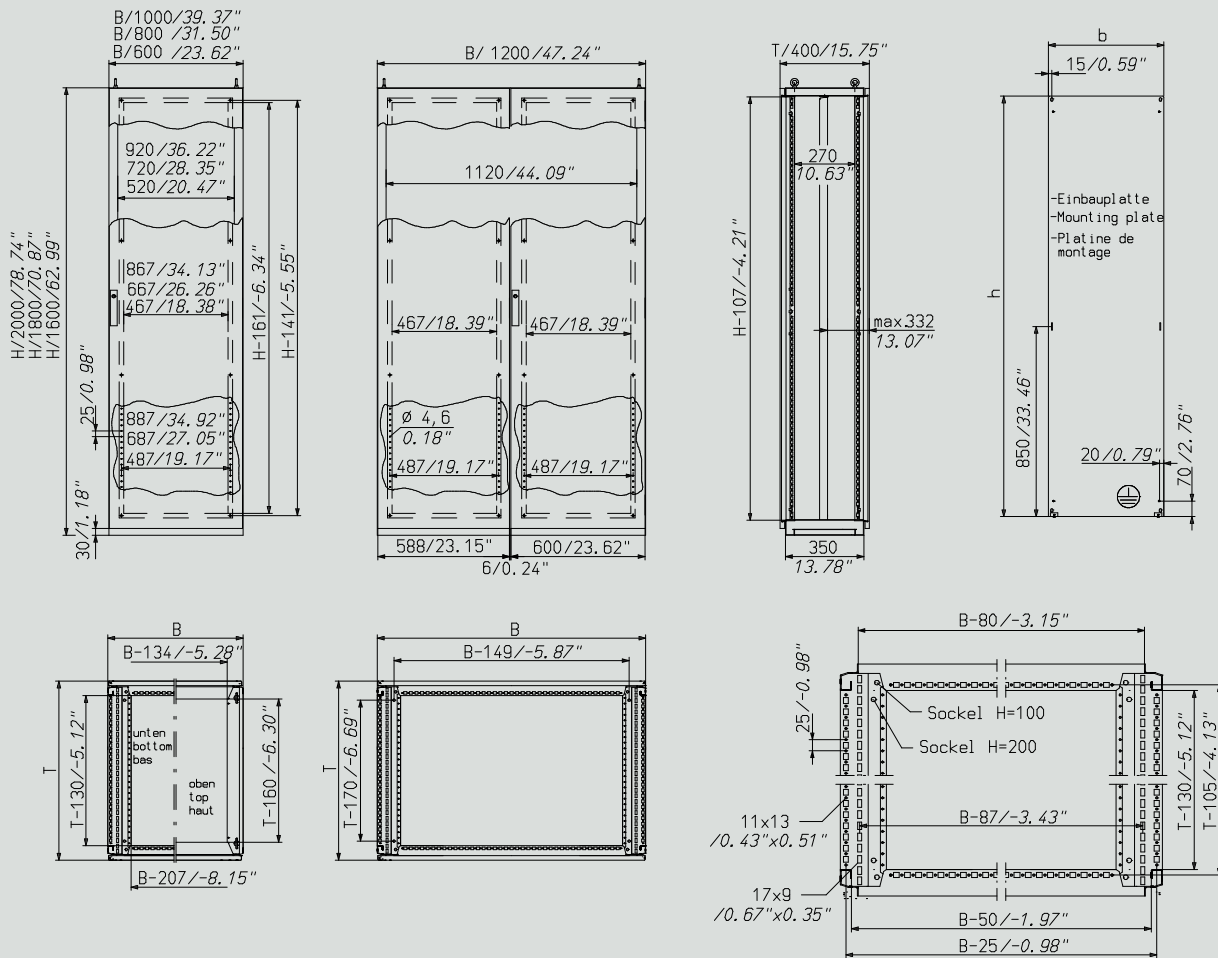
- Schrank kpl. mit vorderseitiger Scharniertüre, Rückwand geschraubt, Transportösen, Dachplatte, Kabeleinführungsplatten unten sowie 1 Schlüssel

Zubehör

- Verbindungsschrauben → Seite 53
- Befestigungssätze für Erdungsbänder Anreihsschränke → Seite 54
- Anreihdichtgummi → Seite 53
- Erweiterungssatz IP56 für H395/H375 → Seite 54
- Anreihwinkel → Seite 53
- Anreihflanschverbinder → Seite 54
- Anreihverbindersatz → Seite 53
- Sockel 200 mm hoch → Seite 54
- Sockel 100 mm hoch → Seite 54
- Seitenwand für H375 → Seite 54

Abmessung (BxHxT)		Blechstärke Montageplatte		Gewicht		Art. Nr.	
mm	inch	mm	ga	kg	lbs	ohne Montageplatte	mit Montageplatte
600 x 1.800 x 400	23,62 x 70,87 x 15,75	2,5	12	194	427,77	0375-6018-40-00	
600 x 1.800 x 400	23,62 x 70,87 x 15,75	2,5	12	88	194,04		0375-6018-40-10
600 x 2.000 x 400	23,62 x 78,74 x 15,75	2,5	12			0375-6020-40-00	
600 x 2.000 x 400	23,62 x 78,74 x 15,75	2,5	12	103	227,12		0375-6020-40-10
800 x 1.800 x 400	31,5 x 70,87 x 15,75	2,5	12			0375-8018-40-00	
800 x 1.800 x 400	31,5 x 70,87 x 15,75	2,5	12	119	262,4		0375-8018-40-10
800 x 2.000 x 400	31,5 x 78,74 x 15,75	2,5	12			0375-8020-40-00	
800 x 2.000 x 400	31,5 x 78,74 x 15,75	2,5	12	127	280,04		0375-8020-40-10
1.000 x 1.600 x 400	39,37 x 62,99 x 15,75	3	11			0375-1016-40-00¹⁾ 0375-1116-40-00²⁾	
1.000 x 1.600 x 400	39,37 x 62,99 x 15,75	3	11	140	308,7		0375-1016-40-10¹⁾ 0375-1116-40-10²⁾
1.000 x 1.800 x 400	39,37 x 70,87 x 15,75	3	11			0375-1018-40-00 0375-1118-40-00²⁾	
1.000 x 1.800 x 400	39,37 x 70,87 x 15,75	3	11	157	346,18		0375-1018-40-10 0375-1118-40-10²⁾
1.000 x 2.000 x 400	39,37 x 78,74 x 15,75					0375-1020-40-00 0375-1120-40-00²⁾	
1.000 x 2.000 x 400	39,37 x 78,74 x 15,75	3	11	166	366,03		0375-1020-40-10 0375-1120-40-10²⁾
1.200 x 1.800 x 400	47,24 x 70,87 x 15,75					0375-1218-40-00²⁾	
1.200 x 1.800 x 400	47,24 x 70,87 x 15,75	3	11	177	390,28		0375-1218-40-10²⁾
1.200 x 2.000 x 400	47,24 x 78,74 x 15,75					0375-1220-40-00²⁾	
1.200 x 2.000 x 400	47,24 x 78,74 x 15,75	3	11	193	425,56		0375-1220-40-10²⁾

Technische Informationen



Zubehör

Anreihverbindersatz Standard Details → Seite 189

	Beschreibung	Art. Nr.
	Zum Zusammenschrauben von Reihenschränken	0376-7002-00-43

Anreihdichtgummi Details → Seite 174

	Beschreibung	Art. Nr.
	Einseitig selbstklebend mit ölfestem Kleber	3080-0102-18-00

Anreihverbindersatz Details → Seite 189


	Beschreibung	Art. Nr.
	Zum Anreihen von Schränken	0396-7032-01-43

Anreihwinkel Details → Seite 188


	Beschreibung	Art. Nr.
	Zum Zusammenschrauben von Anreihschränken in den Ecken.	0396-0010-00-00

Edelstahl

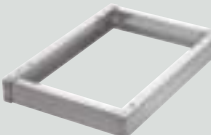
Anreihflanschverbinder Details → Seite 188

	Beschreibung	Art. Nr.
	Zum Anreihen von Schränken.	0396-0012-00-00


Befestigungssätze für Erdungsbänder Anreihsschränke Details → Seite 166

	Beschreibung	Art. Nr.
	Befestigungsteile zum Anschluß von Erdungsbändern in häwa Anreihsschränke Für H375/H395 Anreihsschränke	3080-9036-03-95

Sockel 100 mm hoch für Schränke H370 und H375 Details → Seite 119

	Beschreibung	Maß Lochung (a)		Passend für Breite		Passend für Tiefe		Maß Sockel t		Art. Nr.
	Einzelaufstellung und Anreihung Stabile U-Profile Hohe Tragkraft	mm	inch	mm	inch	mm	inch	mm	inch	
		305	12,01	600	23,62	400	15,75	350	13,78	0376-6001-40-11
		305	12,01	800	31,5	400	15,75	350	13,78	0376-8001-40-11
		305	12,01	1.000	39,37	400	15,75	350	13,78	0376-1001-40-11
305	12,01	1.200	47,24	400	15,75	350	13,78	0376-1201-40-11		


Sockel 200 mm hoch für Schränke H370 und H375 Details → Seite 121

	Beschreibung	Passend für Breite		Passend für Tiefe		Maß Sockel t		Art. Nr.
	Sehr gute Aufstell- und Montagezeiten Einzelaufstellung und Anreihung Hohe Tragkraft	mm	inch	mm	inch	mm	inch	
		600	23,62	400	15,75	350	13,78	0376.6002.40.11
		800	31,5	400	15,75	350	13,78	0376.8002.40.11
		1.000	39,37	400	15,75	350	13,78	0376.1002.40.11
1.200	47,24	400	15,75	350	13,78	0376.1202.40.11		

Seitenwand für H375 Details → Seite 118

	Beschreibung	Passend für Höhe		Passend für Tiefe		Maß HS		Maß TS		Art. Nr.		
	Zur abschließenden seitlichen Montage an Anreihsschränke H375	mm	inch	mm	inch	mm	inch	mm	inch			
		1.600	62,99	400	15,75	1.596	62,83	350	13,78	350	13,78	0376-7016-40-61
		1.800	70,87	400	15,75	1.796	70,71	350	13,78	350	13,78	0376-7018-40-61
2.000	78,74	400	15,75	1.996	78,58	350	13,78	350	13,78	0376-7020-40-61		

Erweiterungssatz IP56 für H395/H375 Details → Seite 174

	Beschreibung	Art. Nr.
	Dichtung 10x2 mm selbstklebend und Dichtscheiben Durchmesser 11 mm für zusätzliche Abdichtung der Seitenwände und Beschlagteile Zur Erhöhung der IP Schutzart für alle H395 und H375 Anreihsschränke	0396-7056-01-00

H375 Anreihsschränke T-500 mm

Hauptmerkmale

- stabil
- bequem
- variabel
- pfiffig im Detail

Produktbeschreibung

Anreihsschränke mit 1- oder 2 fgl. Türe. Wahlweise mit oder ohne Montageplatte.

- Erdungsbolzen M8x20 an allen beweglichen oder abnehmbaren Teilen sowie in Dach und Boden
- Überprägte Zarge verhindert Eintritt von Schmutz und Wasser beim Öffnen der Türe
- Türen mit nahtlos eingeschäumter Dichtung, rechts und links anschlagbar. Standardanschlag rechts. Öffnungswinkel 120° auf 180° umrüstbar. Stangenverschluß außerhalb des Dichtungsbereichs. Betätigung Standard 3 mm Doppelbart.
- Eingeschraubter Verstärkungsrahmen aus stabilem Vierkantrrohr mit Befestigungsbohrungen 4,5 mm im 25 mm

Raster.

- Dach abnehmbar, mit 4 Transportösen M12 nach DIN 580:2003-08
- Boden mit dreigeteilter, verschiebbarer Kabeleinführungsplatte sowie Befestigungsbohrungen 10,6 mm.
- Montageplatte tiefenverstellbar im 25 mm Raster; leichte Montage durch häwa Arretierwinkel; durchgehende Montagefläche in hinterster Stellung

Technische Daten

- Tiefe=500 mm
- Erdung nach DIN EN 60439-1
- Material: Edelstahl Wst.-Nr. 1.4301
- Oberfläche: außen gebürstet
- Blechstärke Türe: 2 mm; 14 ga
- Blechstärke Rahmen: 2 mm; 14 ga
- Blechstärke Rückwand: 1,5 mm; 16 ga
- Zulassung: UL; GL
- Schutzart: IP55

Weitere technische Informationen → Seite 56

Lieferumfang

- Schrank kpl. mit vorderseitiger Scharniertüre, Rückwand geschraubt, Transportösen, Dachplatte, Kabeleinführungsplatte unten sowie 1 Schlüssel

Zubehör

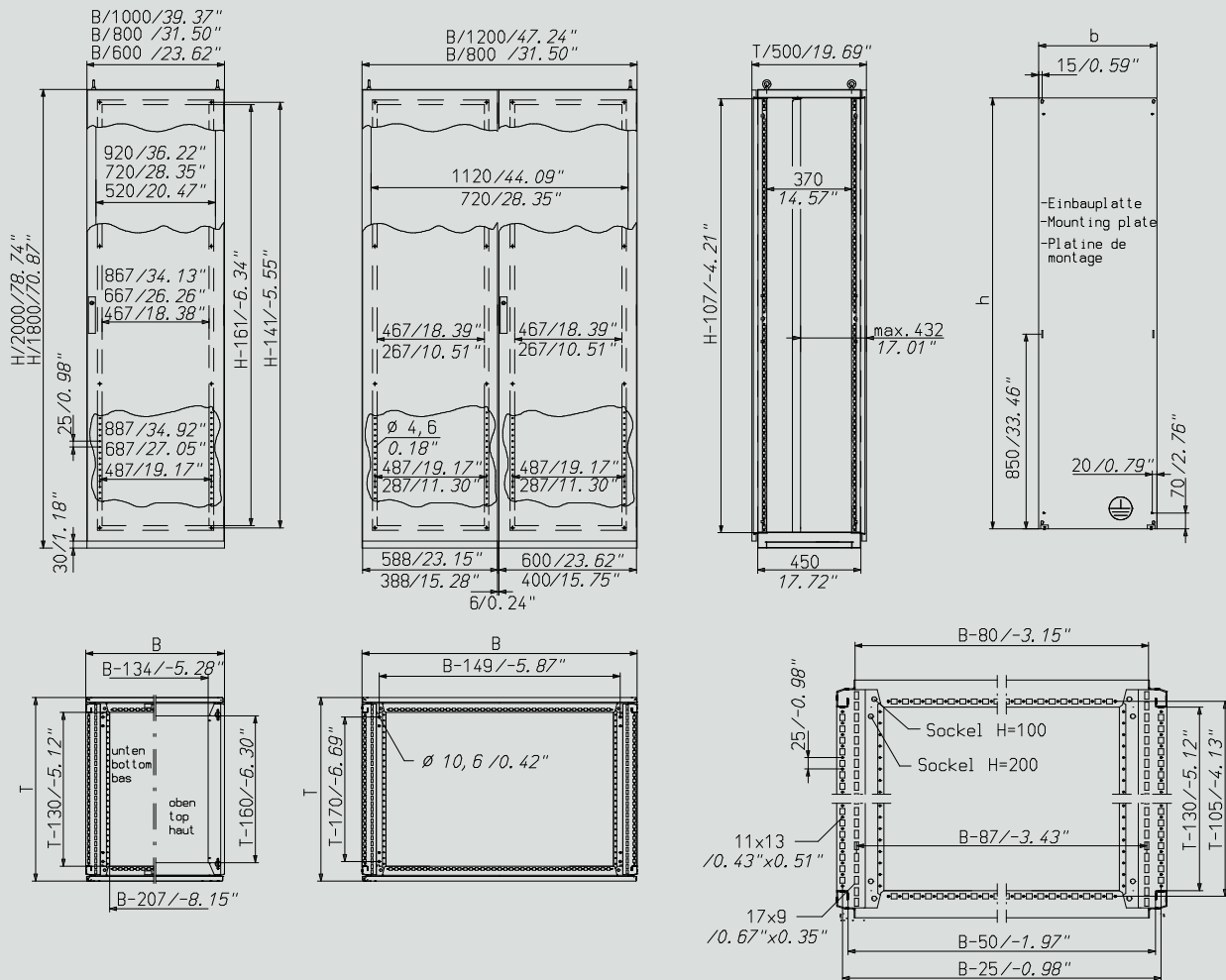
- Verbindungsschrauben → Seite 56
- Befestigungssätze für Erdungsbänder Anreihsschränke → Seite 57
- Anreihdichtgummi → Seite 56
- Erweiterungssatz IP56 für H395/H375 → Seite 57
- Anreihwinkel → Seite 56
- Anreihflanschverbinder → Seite 57
- Anreihverbindersatz → Seite 56
- Sockel 100 mm hoch → Seite 57
- Sockel 200 mm hoch → Seite 57
- Seitenwand für H375 → Seite 57

Abmessung (BxHxT)		Blechstärke Montageplatte		Gewicht		Art. Nr.	
mm	inch	mm	ga	kg	lbs	ohne Montageplatte	mit Montageplatte
1.000 x 1.600 x 500	39,37 x 62,99 x 19,69	3	11	94	207,27	0375-1016-50-00 ¹⁾	
1.000 x 1.600 x 500	39,37 x 62,99 x 19,69	3	11	129	284,44		0375-1016-50-10 ¹⁾
1.000 x 1.800 x 500	39,37 x 70,87 x 19,69	3	11	101	222,7	0375-1018-50-00 ¹⁾	
1.000 x 1.800 x 500	39,37 x 70,87 x 19,69	3	11	141	310,9		0375-1018-50-10 ¹⁾
1.000 x 2.000 x 500	39,37 x 78,74 x 19,69	3	11	108,5	239,24	0375-1020-50-00 ¹⁾	
1.000 x 2.000 x 500	39,37 x 78,74 x 19,69	3	11	153	337,36		0375-1020-50-10 ¹⁾
1.200 x 1.800 x 500	47,24 x 70,87 x 19,69	3	11	120	264,6	0375-1218-50-00 ²⁾	
1.200 x 1.800 x 500	47,24 x 70,87 x 19,69	3	11	168	370,44		0375-1218-50-10 ²⁾
1.200 x 2.000 x 500	47,24 x 78,74 x 19,69	3	11	129,5	285,55	0375-1220-50-00 ^{1) 2)}	
1.200 x 2.000 x 500	47,24 x 78,74 x 19,69	3	11	183	403,52		0375-1220-50-10 ^{1) 2)}
600 x 1.800 x 500	23,62 x 70,87 x 19,69	2,5	12	72	158,76	0375-6018-50-00	
600 x 1.800 x 500	23,62 x 70,87 x 19,69	2,5	12	91	200,66		0375-6018-50-10
600 x 2.000 x 500	23,62 x 78,74 x 19,69	2,5	12	77,5	170,89	0375-6020-50-00 ¹⁾	
600 x 2.000 x 500	23,62 x 78,74 x 19,69	2,5	12	99	218,3		0375-6020-50-10 ¹⁾
800 x 1.800 x 500	31,5 x 70,87 x 19,69	2,5	12	86,5	190,73	0375-8018-50-00	
800 x 1.800 x 500	31,5 x 70,87 x 19,69	2,5	12	113	249,16		0375-8018-50-10
800 x 2.000 x 500	31,5 x 78,74 x 19,69	2,5	12	93,5	206,17	0375-8020-50-00 ¹⁾	
800 x 2.000 x 500	31,5 x 78,74 x 19,69	2,5	12	123	271,22		0375-8020-50-10 ¹⁾

¹⁾ Mit Lieferzeit

²⁾ zweitürig

Technische Informationen



Zubehör

Anreihverbindersatz Standard Details → Seite 189



Beschreibung	Art. Nr.
Zum Zusammenschrauben von Reihenschränken	0376-7002-00-43

Anreihdichtgummi Details → Seite 174



Beschreibung	Art. Nr.
Einseitig selbstklebend mit ölfestem Kleber	3080-0102-18-00

Anreihverbindersatz Details → Seite 189




Beschreibung	Art. Nr.
Zum Anreihen von Schränken	0396-7032-01-43

Anreihwinkel Details → Seite 188



Beschreibung	Art. Nr.
Zum Zusammenschrauben von Anreiheschränken in den Ecken.	0396-0010-00-00

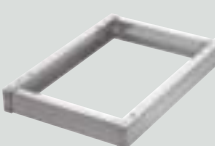
Anreihflanschverbinder Details → Seite 188

	Beschreibung	Art. Nr.
	Zum Anreihen von Schränken.	0396-0012-00-00

Befestigungssätze für Erdungsbänder Anreihsschränke Details → Seite 166

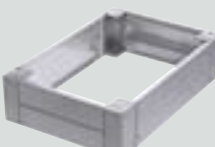
	Beschreibung	Art. Nr.
	Befestigungsteile zum Anschluß von Erdungsbändern in häwa Anreihsschränke Für H375/H395 Anreihsschränke	3080-9036-03-95

Sockel 100 mm hoch für Schränke H370 und H375 Details → Seite 119

	Beschreibung	Maß Lochung (a)		Passend für Breite		Passend für Tiefe		Maß Sockel t		Art. Nr.
	Einzelaufstellung und Anreihung Stabile U-Profile hohe Tragkraft	mm	inch	mm	inch	mm	inch	mm	inch	
		305	12,01	1.000	39,37	400	15,75	350	13,78	0376-1001-50-11 ¹⁾
		305	12,01	1.200	47,24	400	15,75	350	13,78	0376-1201-50-11 ¹⁾
		305	12,01	600	23,62	400	15,75	350	13,78	0376-6001-50-11 ¹⁾
305	12,01	800	31,5	400	15,75	350	13,78	0376-8001-50-11 ¹⁾		

¹⁾ Mit Lieferzeit

Sockel 200 mm hoch für Schränke H370 und H375 Details → Seite 121

	Beschreibung	Passend für Breite		Passend für Tiefe		Maß Sockel t		Art. Nr.
	Sehr gute Aufstell- und Montagezeiten Einzelaufstellung und Anreihung hohe Tragkraft	mm	inch	mm	inch	mm	inch	
		600	23,62	500	19,69	450	17,72	0376.6002.50.11 ¹⁾
		800	31,5	500	19,69	450	17,72	0376.8002.50.11 ¹⁾
		1.000	39,37	500	19,69	450	17,72	0376.1002.50.11 ¹⁾
1.200	47,24	500	19,69	450	17,72	0376.1202.50.11 ¹⁾		


¹⁾ Mit Lieferzeit

Seitenwand für H375 Details → Seite 118

	Beschreibung	Passend für Höhe		Passend für Tiefe		Maß HS		Maß TS		Art. Nr.
	Zur abschließenden seitlichen Montage an Anreihsschränke H375	mm	inch	mm	inch	mm	inch	mm	inch	
		1.600	62,99	500	19,69	1.596	62,83	450	17,72	0376-7016-50-61 ¹⁾
		1.800	70,87	500	19,69	1.796	70,71	450	17,72	0376-7018-50-61 ¹⁾
2.000	78,74	500	19,69	1.996	78,58	450	17,72	0376-7020-50-61 ¹⁾		

¹⁾ Mit Lieferzeit

Erweiterungssatz IP56 für H395/H375 Details → Seite 174

	Beschreibung	Art. Nr.
	Dichtung 10x2 mm selbstklebend und Dichtscheiben Durchmesser 11 mm für zusätzliche Abdichtung der Seitenwände und Beschlagteile Zur Erhöhung der IP Schutzart für alle H395 und H375 Anreihsschränke	0396-7056-01-00

H375 Anreihsschränke T-600 mm

Hauptmerkmale

- stabil
- bequem
- variabel
- pfiffig im Detail

Produktbeschreibung

Anreihsschränke mit 1- oder 2 flgl. Türe. Wahlweise mit oder ohne Montageplatte.

- Erdungsbolzen M8x20 an allen beweglichen oder abnehmbaren Teilen sowie in Dach und Boden
- Überprägte Zarge verhindert Eintritt von Schmutz und Wasser beim Öffnen der Türe
- Türen mit nahtlos eingeschäumter Dichtung, rechts und links anschlagbar. Standardanschlag rechts. Öffnungswinkel 120° auf 180° umrüstbar. Stangenverschluß außerhalb des Dichtungsbereichs. Betätigung Standard 3 mm Doppelbart.
- Eingeschraubter Verstärkungsrahmen aus stabilem Vierkantrohr mit

Befestigungsbohrungen 4,5 mm im 25 mm Raster.

- Dach abnehmbar, mit 4 Transportösen M12 nach DIN 580:2003-08
- Boden mit dreigeteilter, verschiebbarer Kabeleinführungsplatte sowie Befestigungsbohrungen 10,6 mm.
- Montageplatte tiefenverstellbar im 25 mm Raster; leichte Montage durch häwa Arretierwinkel; durchgehende Montagefläche in hinterster Stellung

Technische Daten

- Tiefe=600 mm
- Erdung nach DIN EN 60439-1
- Material: Edelstahl Wst.-Nr. 1.4301
- Oberfläche: außen gebürstet
- Blechstärke Türe: 2 mm; 14 ga
- Blechstärke Rahmen: 2 mm; 14 ga
- Blechstärke Rückwand: 1,5 mm; 16 ga
- Zulassung: UL; GL
- Schutzart: IP55

Weitere technische Informationen → Seite 59

Lieferumfang

- Schrank kpl. mit vorderseitiger Scharniertüre, Rückwand geschraubt, Transportösen, Dachplatte, Kabeleinführungsplatte unten sowie 1 Schlüssel

Zubehör

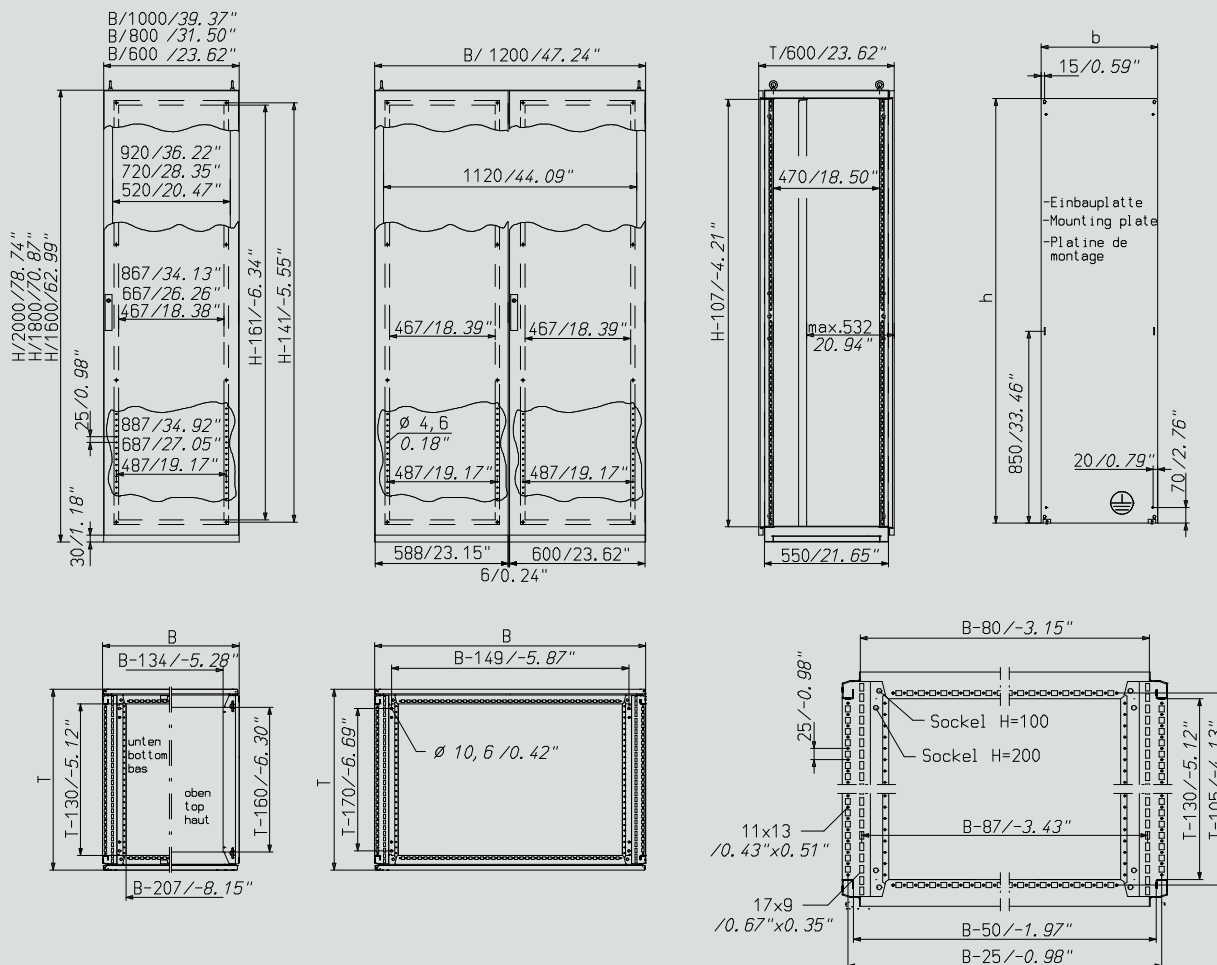
- Verbindungsschrauben → Seite 59
- Befestigungssätze für Erdungsbänder Anreihsschränke → Seite 60
- Anreihdichtgummi → Seite 59
- Erweiterungssatz IP56 für H395/H375 → Seite 61
- Anreihwinkel → Seite 60
- Anreihflanschverbinder → Seite 60
- Anreihverbindersatz → Seite 59
- Sockel 100 mm hoch → Seite 60
- Seitenwand für H375 → Seite 61
- Sockel 200 mm hoch → Seite 60

Abmessung (BxHxT)		Blechstärke Montageplatte		Gewicht		Art. Nr.	
mm	inch	mm	ga	kg	lbs	ohne Montageplatte	mit Montageplatte
600 x 1.800 x 600	23,62 x 70,87 x 23,62	2,5	12	75	165,38	0375-6018-60-00 ¹⁾	
600 x 1.800 x 600	23,62 x 70,87 x 23,62	2,5	12	94	207,27		0375-6018-60-10 ¹⁾
600 x 2.000 x 600	23,62 x 78,74 x 23,62	2,5	12	79,5	175,3	0375-6020-60-00 ¹⁾	
600 x 2.000 x 600	23,62 x 78,74 x 23,62	2,5	12	101	222,7		0375-6020-60-10 ¹⁾
800 x 1.800 x 600	31,5 x 70,87 x 23,62	2,5	12	89,5	197,35	0375-8018-60-00 ¹⁾	
800 x 1.800 x 600	31,5 x 70,87 x 23,62	2,5	12	116	255,78		0375-8018-60-10 ¹⁾
800 x 2.000 x 600	31,5 x 78,74 x 23,62	2,5	12	96,5	212,78	0375-8020-60-00	
800 x 2.000 x 600	31,5 x 78,74 x 23,62	2,5	12	126	277,83		0375-8020-60-10
1.200 x 1.800 x 600	47,24 x 70,87 x 23,62	3	11	124	273,42	0375-1218-60-00 ^{1) 2)}	
1.200 x 1.800 x 600	47,24 x 70,87 x 23,62	3	11	172	379,26		0375-1218-60-10 ^{1) 2)}
1.200 x 2.000 x 600	47,24 x 78,74 x 23,62	3	11	133,5	294,37	0375-1220-60-00 ²⁾	
1.200 x 2.000 x 600	47,24 x 78,74 x 23,62	3	11	187	412,34		0375-1220-60-10 ²⁾

¹⁾ Mit Lieferzeit

²⁾ zweitürig

Technische Informationen



Zubehör

Anreihverbindersatz Standard Details → Seite 189


	Beschreibung	Art. Nr.
	Zum Zusammenschrauben von Reihenschränken	0376-7002-00-43

Anreihdichtgummi Details → Seite 174


	Beschreibung	Art. Nr.
	Einseitig selbstklebend mit ölfestem Kleber	3080-0102-18-00

Edelstahl


Anreihverbindersatz Details → Seite 189

	Beschreibung	Art. Nr.
	Zum Anreihen von Schränken	0396-7032-01-43


Anreihwinkel Details → Seite 188

	Beschreibung	Art. Nr.
	Zum Zusammenschrauben von Anreihschränken in den Ecken.	0396-0010-00-00

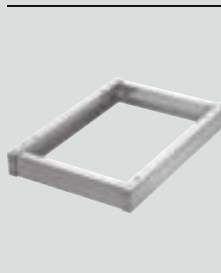
Anreihflanschverbinder Details → Seite 188

	Beschreibung	Art. Nr.
	Zum Anreihen von Schränken.	0396-0012-00-00

Befestigungssätze für Erdungsbänder Anreihschränke Details → Seite 166

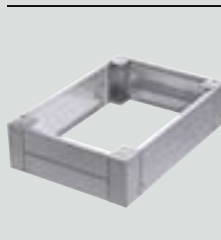
	Beschreibung	Art. Nr.
	Befestigungsteile zum Anschluß von Erdungsbändern in häwa Anreihschränke Für H375/H395 Anreihschränke	3080-9036-03-95

Sockel 100 mm hoch für Schränke H370 und H375 Details → Seite 119

	Beschreibung	Maß Lochung (a)		Passend für Breite		Passend für Tiefe		Maß Sockel t		Art. Nr.
		mm	inch	mm	inch	mm	inch	mm	inch	
	Einzel aufstellung und Anreihung	505	19,88	600	23,62	600	23,62	550	21,65	0376-6001-60-11 ¹⁾
	Stabile U-Profile	505	19,88	800	31,5	600	23,62	550	21,65	0376-8001-60-11 ¹⁾
	Hohe Tragkraft	505	19,88	1.200	47,24	600	23,62	550	21,65	0376-1201-60-11 ¹⁾


¹⁾ Mit Lieferzeit

Sockel 200 mm hoch für Schränke H370 und H375 Details → Seite 121


	Beschreibung	Passend für Breite		Passend für Tiefe		Maß Sockel t		Art. Nr.
		mm	inch	mm	inch	mm	inch	
	Sehr gute Aufstell- und Montagezeiten	600	23,62	600	23,62	550	21,65	0376.6002.60.11 ¹⁾
	Einzel aufstellung und Anreihung	800	31,5	600	23,62	550	21,65	0376.8002.60.11 ¹⁾
	Hohe Tragkraft	1.200	47,24	600	23,62	550	21,65	0376.1202.60.11 ¹⁾

¹⁾ Mit Lieferzeit

Seitenwand für H375 Details → Seite 118

	Beschreibung	Passend für Höhe		Passend für Tiefe		Maß HS		Maß TS				Art. Nr.
		mm	inch	mm	inch	mm	inch	mm	inch	mm	inch	
		Zur abschließenden seitlichen Montage an Anreihsschränke H375	1.800	70,87	600	23,62	1.796	70,71	550	21,65	550	
	2.000	78,74	600	23,62	1.996	78,58	550	21,65	550	21,65	0376-7020-60-61¹⁾	

Erweiterungssatz IP56 für H395/H375 Details → Seite 174

	Beschreibung	Art. Nr.
	Dichtung 10x2 mm selbstklebend und Dichtscheiben Durchmesser 11 mm für zusätzliche Abdichtung der Seitenwände und Beschlagteile Zur Erhöhung der IP Schutzart für alle H395 und H375 Anreihsschränke	0396-7056-01-00

RHL-Schrank H450

Das Schrankgestell besteht aus einem Mantelkörper mit vorne eingesetzter Zarge und bietet eine solide verwindungssteife Basis - ohne Stoßstellen an Rückwand, Dach und Boden.

Das außenliegende Dichtungsprofil verschließt nahezu nahtlos den Türspalt und gewährleistet zusammen mit der besonderen Türausführung sowie den - optional versiegelten - Seitenwänden und Kabelplatten eine effiziente und schnelle Reinigung.

*eingetragenes europäisches
Gemeinschafts-Geschmackmuster*



Die innenliegende Seitenwand wird über das seitliche Lochraster von innen verschraubt. Somit außen glatte Oberflächen. (siehe auch Schutzart).



Das stabile, verdeckt liegende Scharnier aus Edelstahl ist innenliegend ausgeführt. Öffnungswinkel ca. 110°. Der Drehpunkt liegt außerhalb der Zargenkantung und ermöglicht so umlaufend ein gleichmäßiges Andrücken der Dichtung.



Schneller und einfacher Einbau der Montageplatte durch den häwa Arretierwinkel.
Stabile an Bolzen geschraubte Schlitzschienen mit zusätzlicher Auflagekante für schräges Einsetzen. Tiefenverstellbar im 25 mm Raster.



Bei Anreihung wird eine sichere und feste Verbindung durch Flanschelemente über das seitliche Lochraster hergestellt.



Die Schutzart IP66 / 69K wird bei ein- und 2-flgl. Türausführung und montierten Seitenwänden durch eine innenliegende nahtlos eingeschäumte Dichtung, sowie außen durch ein spezielles Dichtprofil erreicht.

Das äußere Dichtungsprofil ist für den Einsatz im Lebensmittel- und Hygienebereich geeignet und besitzt eine ausgezeichnete Beständigkeit gegen Bewitterung, Alterung, Ozon, Chemikalien, Heißwasser und Wasserdampf, sowie gegen polare Flüssigkeiten wie Azeton, Methanol, usw. Einsatzbereiche von -50° bis 130° C.

Bei Einsatz in geeigneten Reinraumbereichen können die Seitenwände und Kabeleinführungsplatten nach erfolgter Montage zusätzlich versiegelt werden (z.B. FDA Konformes Silikon).



H450 RHL-Schrank T-400 mm

Hauptmerkmale

- Hochabdichtend Schutzart IP66/69K
- keine Stoßstellen
- keine Toträume
- für alle sensiblen Bereiche

Produktbeschreibung

- Erdung: Bolzen M8x20 mm im Dach, Boden, Türe und Seitenwand. Montageplatte mit Bohrung vorbereitet.
- Bodenbefestigung: 6 Bohrungen 10,5 mm
- Scharniertüre: Außen aufgesetzt, rechts oder links anschlagbar. Ecken gerundet, r=30 mm, Verschluß: Baskülestangenschloß mit Sicherheitsvorreiber 3 mm Doppelbart
- Variabler Verstärkungs- und Befestigungsrahmen, verzinkt, mit Lochung im 25 mm DIN Maß-Raster.
- Kabeleinführung: Boden mit 4 Stück

Kabeleinführungsplatten außen bündig, von innen verschraubt.

- Anreihung: Über innen liegendes seitliches Lochraster. Identisch mit Seitenwandbefestigung.

Technische Daten

- Tiefe=400 mm
- Material: Edelstahl 2,0 mm Wst-Nr. 14301
- Oberfläche: Außen gebürstet, Korn 240
- Blechstärke Türe, Rahmen und Rückwand: 2 mm; 14 ga
- Schutzart: IP66; IP69K

Weitere technische Informationen → Seite 67

Lieferumfang

- Schrank kpl. mit vorderseitiger Scharniertüre
- 4 Kabeleinführungsplatten unten sowie 1 Schlüssel.

Hinweis

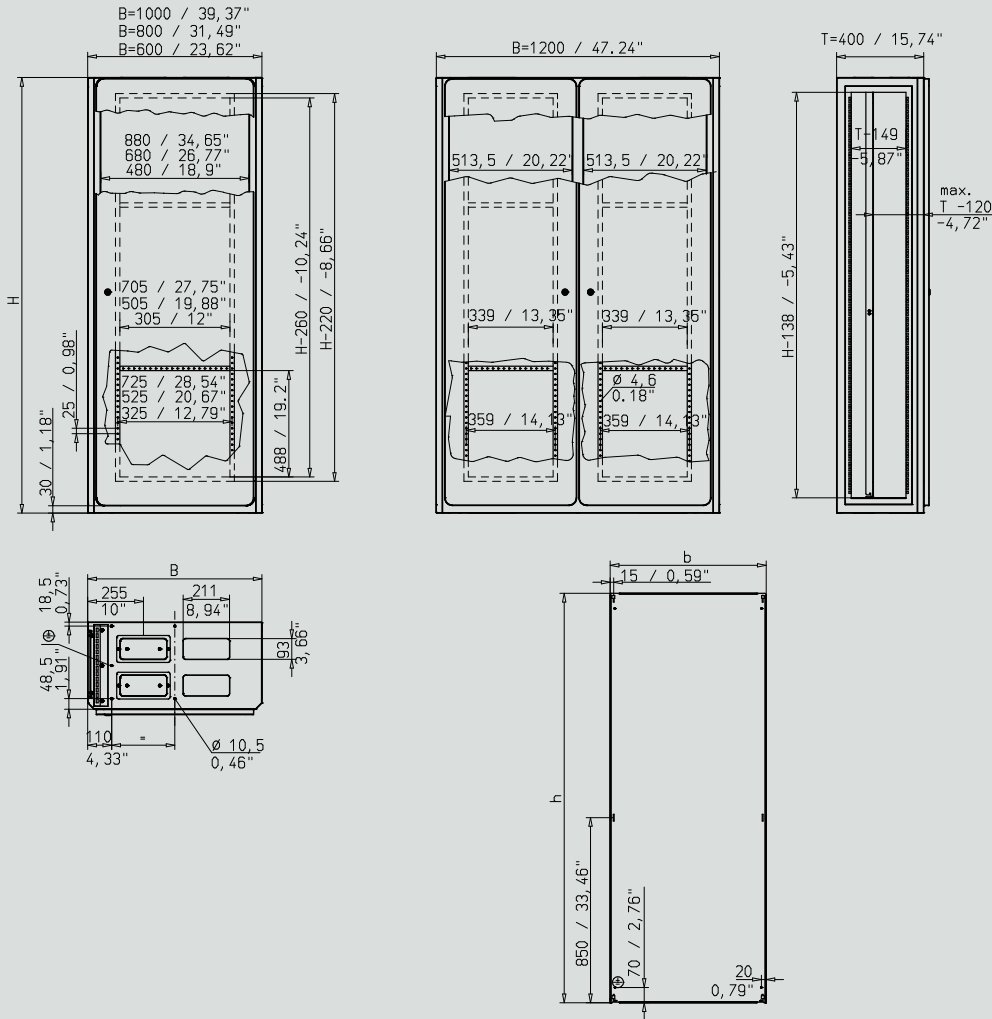
- Optional: Ausführung in V4A Wst-Nr. 1.4571, oder Stahlblech. Oberfläche außen geschliffen, Korn 300 oder poliert.
- Türe außen bündig,
- mit Sichtfenster.
- Schwenkrahmen Typ 0318 mit Befestigungssatz in Sonderfertigung.
- Kabeleinführung im Dach.
- Zwischenmaße
- Trennwand
- Preis auf Anfrage

Zubehör

- RHL Sockel 200 mm hoch → Seite 65
- Seitenwand für H450 → Seite 65
- Flanschelement → Seite 65

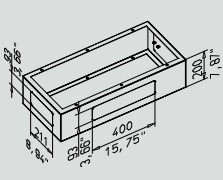
Abmessung (BxHxT)		Blechstärke Montageplatte		Gewicht		Art. Nr.	
mm	inch	mm	ga	kg	lbs	ohne Montageplatte	mit Montageplatte
600 x 1.600 x 400	23,62 x 62,99 x 15,75	2,5	12	76	167,58	0450-6016-40-00 ¹⁾	
600 x 1.600 x 400	23,62 x 62,99 x 15,75	2,5	12	92,5	203,5		0450-6016-40-10 ¹⁾
600 x 1.800 x 400	23,62 x 70,87 x 15,75	2,5	12	84	185,22	0450-6018-40-00 ¹⁾	
600 x 1.800 x 400	23,62 x 70,87 x 15,75	2,5	12	103	227,12		0450-6018-40-10 ¹⁾
600 x 2.000 x 400	23,62 x 78,74 x 15,75	2,5	12	92,5	203,5	0450-6020-40-00 ¹⁾	
600 x 2.000 x 400	23,62 x 78,74 x 15,75	2,5	12	114	251,37		0450-6020-40-10 ¹⁾
800 x 1.600 x 400	31,5 x 62,99 x 15,75	2,5	12	92,5	203,96	0450-8016-40-00 ¹⁾	
800 x 1.600 x 400	31,5 x 62,99 x 15,75	2,5	12	116	255,78		0450-8016-40-10 ¹⁾
800 x 1.800 x 400	31,5 x 70,87 x 15,75	2,5	12	102	224,91	0450-8018-40-00 ¹⁾	
800 x 1.800 x 400	31,5 x 70,87 x 15,75	2,5	12	128,5	283,34		0450-8018-40-10 ¹⁾
800 x 2.000 x 400	31,5 x 78,74 x 15,75	2,5	12	112	246,96	0450-8020-40-00 ¹⁾	
800 x 2.000 x 400	31,5 x 78,74 x 15,75	2,5	12	141,5	312,01		0450-8020-40-10 ¹⁾
1.000 x 1.600 x 400	39,37 x 62,99 x 15,75	3	11	109,5	241,45	0450-1016-40-00 ¹⁾	
1.000 x 1.600 x 400	39,37 x 62,99 x 15,75	3	11	144,5	318,62		0450-1016-40-10 ¹⁾
1.000 x 1.800 x 400	39,37 x 70,87 x 15,75	3	11	125	275,62	0450-1116-40-00 ¹⁾	
1.000 x 1.800 x 400	39,37 x 70,87 x 15,75	3	11	160	352,8		0450-1116-40-10 ¹⁾
1.000 x 2.000 x 400	39,37 x 78,74 x 15,75	3	11	131,5	289,96	0450-1020-40-00 ¹⁾	
1.000 x 2.000 x 400	39,37 x 78,74 x 15,75	3	11	176	388,08		0450-1020-40-10 ¹⁾
1.200 x 1.600 x 400	47,24 x 62,99 x 15,75	3	11	125	275,62	0450-1216-40-00 ¹⁾	
1.200 x 1.600 x 400	47,24 x 62,99 x 15,75	3	11	167,5	369,34		0450-1216-40-10 ¹⁾
1.200 x 1.800 x 400	47,24 x 70,87 x 15,75	3	11	138	304,29	0450-1218-40-00 ¹⁾	
1.200 x 1.800 x 400	47,24 x 70,87 x 15,75	3	11	186	410,13		0450-1218-40-10 ¹⁾
1.200 x 2.000 x 400	47,24 x 78,74 x 15,75	3	11	151	332,96	0450-1220-40-00 ¹⁾	
1.200 x 2.000 x 400	47,24 x 78,74 x 15,75	3	11	204,5	450,92		0450-1220-40-10 ¹⁾

Technische Informationen

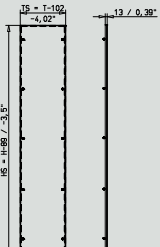


Zubehör

RHL Sockel 200 mm hoch Details → Seite 196

Beschreibung	Passend für Breite		Passend für Tiefe		Art. Nr.
	mm	inch	mm	inch	
 Einzelaufstellung und Anreihung Sockel zum Unterbau. Bei Anreihung werden sie seitlichen Kabelplatten entfernt Seitlich und vorne mit innen verschraubten Kabelplatten.	600	23,62	400	15,75	0456-6002-40-11
	800	31,5	400	15,75	0456-8002-40-11
	1.000	39,37	400	15,75	0456-1002-40-11
	1.200	47,24	400	15,75	0456-1202-40-11

Seitenwand für H450 Details → Seite 196

Beschreibung	Abmessung		Passend für Höhe		Passend für Tiefe		Art. Nr.
	mm	inch	mm	inch	mm	inch	
 Zur abschließenden seitlichen Montage an RHL-Schrank	1.511 x 298	59,49 x 11,73	1.600	62,99	400	15,75	0456-7016-40-61
	1.711 x 298	67,36 x 11,73	1.800	70,87	400	15,75	0456-7018-40-61
	1.911 x 298	75,24 x 11,73	2.000	78,74	400	15,75	0456-7020-40-61

Flanschelement Details → Seite 197

Beschreibung	Art. Nr.
Zum Verschrauben der Schrankholme. Ermöglicht feste und sichere Verbindung.	0346-7032-01-43¹⁾

¹⁾ Mit Lieferzeit

H450 RHL-Schrank T-500 mm

Hauptmerkmale

- Hochabdichtend Schutzart IP66/69K
- keine Stoßstellen
- keine Toträume
- für alle sensiblen Bereiche

Produktbeschreibung

- Erdung: Bolzen M8x20 mm im Dach, Boden, Türe und Seitenwand. Montageplatte mit Bohrung vorbereitet.
- Bodenbefestigung: 6 Bohrungen 10.5 mm
- Scharniertüre: Außen aufgesetzt, rechts oder links anschlagbar. Ecken gerundet, r=30 mm, Verschluss: Baskülestangenschloß mit Sicherheitsvorreiber 3 mm Doppelbart
- Variabler Verstärkungs- und Befestigungsrahmen, verzinkt, mit Lochung im 25 mm DIN Maß-Raster.
- Kabeleinführung: Boden mit 4 Stück

Kabeleinführungsplatten außen bündig, von innen verschraubt.

- Anreihung: Über innen liegendes seitliches Lochraster. Identisch mit Seitenwandbefestigung.

Technische Daten

- Tiefe=500 mm
- Material: Edelstahl 2,0 mm Wst-Nr. 14301
- Oberfläche: Außen gebürstet, Korn 240
- Blechstärke Türe, Rahmen und Rückwand: 2 mm; 14 ga
- Schutzart: IP66; IP69K

Weitere technische Informationen → Seite 67

Lieferumfang

- Schrank kpl. mit vorderseitiger Scharniertüre
- 4 Kabeleinführungsplatten unten sowie 1 Schlüssel.

Hinweis

- Optional: Ausführung in V4A Wst-Nr. 1.4571, oder Stahlblech. Oberfläche außen geschliffen, Korn 300 oder poliert.
- Türe außen bündig,
- mit Sichtfenster.
- Schwenkrahmen Typ 0318 mit Befestigungssatz in Sonderfertigung.
- Kabeleinführung im Dach.
- Zwischenmaße
- Trennwand
- Preis auf Anfrage

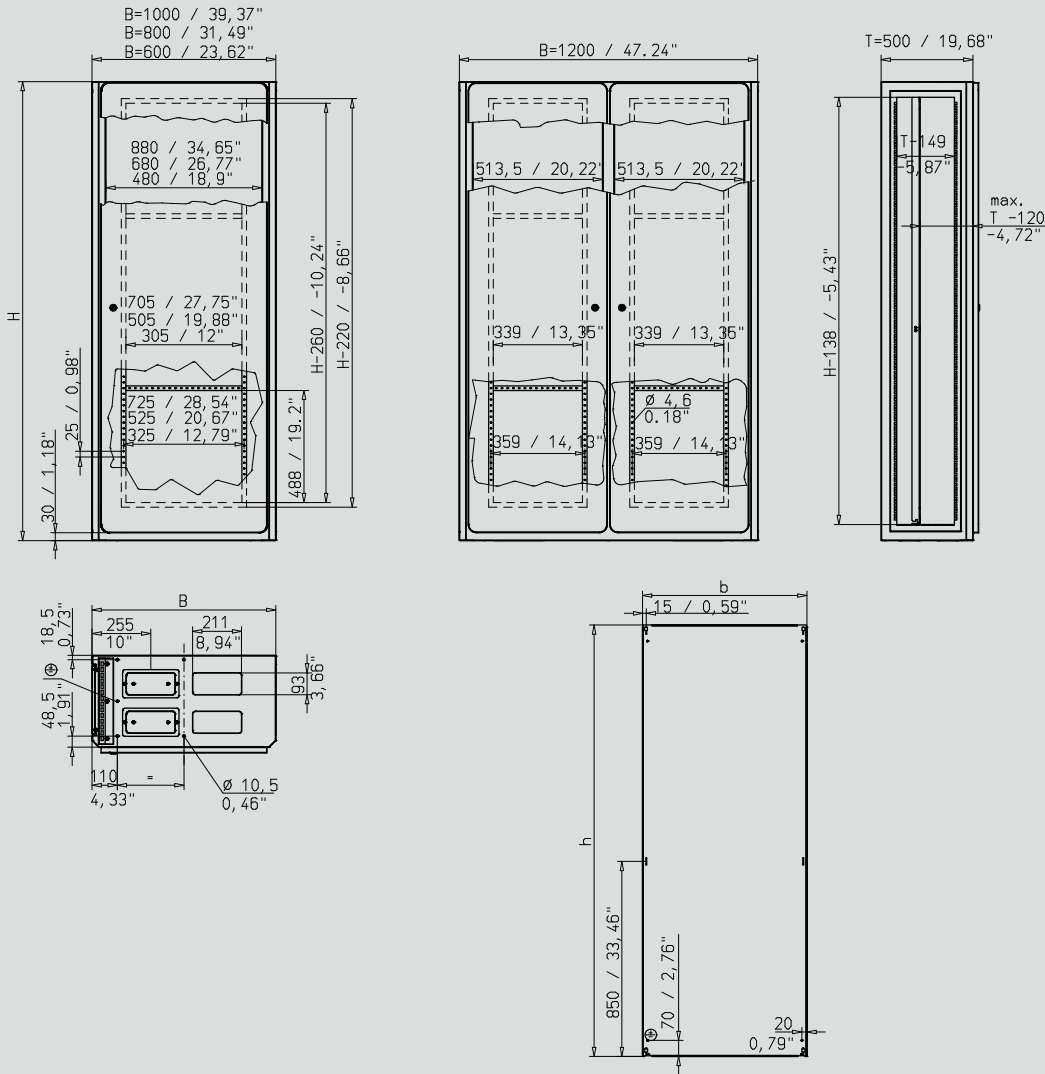
Zubehör

- RHL Sockel 200 mm hoch → Seite 65
- Seitenwand für H450 ¹⁾ → Seite 65
- Flanschelement → Seite 65

Abmessung (BxHxT)		Blechstärke Montageplatte		Gewicht		Art. Nr.	
mm	inch	mm	ga	kg	lbs	ohne Montageplatte	mit Montageplatte
600 x 1.600 x 500	23,62 x 62,99 x 19,69	2,5	12	85	187,42	0450-6016-50-00 ¹⁾	
600 x 1.600 x 500	23,62 x 62,99 x 19,69	2,5	12	101,5	223,81		0450-6016-50-10 ¹⁾
600 x 1.800 x 500	23,62 x 70,87 x 19,69	2,5	12	94	207,27	0450-6018-50-00 ¹⁾	
600 x 1.800 x 500	23,62 x 70,87 x 19,69	2,5	12	113	248,6		0450-6018-50-10 ¹⁾
800 x 1.600 x 500	31,5 x 62,99 x 19,69	2,5	12	102	224,91	0450-8016-50-00 ¹⁾	
800 x 1.600 x 500	31,5 x 62,99 x 19,69	2,5	12	125,5	276,73		0450-8016-50-10 ¹⁾
800 x 1.800 x 500	31,5 x 70,87 x 19,69	2,5	12	112,5	248,06	0450-8018-50-00 ¹⁾	
800 x 1.800 x 500	31,5 x 70,87 x 19,69	2,5	12	112,5	248,06		0450-8018-50-10 ¹⁾
1.000 x 1.600 x 500	39,37 x 62,99 x 19,69	3	11	120	264,6	0450-1016-50-00 ¹⁾	
1.000 x 1.600 x 500	39,37 x 62,99 x 19,69	3	11	155	341,78		0450-1016-50-10 ¹⁾
1.000 x 1.800 x 500	39,37 x 70,87 x 19,69	3	11	131	288,86	0450-1018-50-00 ¹⁾	
1.000 x 1.800 x 500	39,37 x 70,87 x 19,69	3	11	171	377,06		0450-1018-50-10 ¹⁾
1.200 x 1.600 x 500	47,24 x 62,99 x 19,69	3	11	136	299,88	0450-1216-50-00 ¹⁾	
1.200 x 1.600 x 500	47,24 x 62,99 x 19,69	3	11	136	299,88		0450-1216-50-10 ¹⁾
1.200 x 1.800 x 500	47,24 x 70,87 x 19,69	3	11	150	330,75	0450-1218-50-00 ¹⁾	
1.200 x 1.800 x 500	47,24 x 70,87 x 19,69	3	11	198	436,59		0450-1218-50-10 ¹⁾

¹⁾ Mit Lieferzeit

Technische Informationen



Zubehör

RHL Sockel 200 mm hoch Details → Seite 196

	Beschreibung	Passend für Breite		Passend für Tiefe		Art. Nr.
		mm	inch	mm	inch	
<p>Einzelaufstellung und Anreihung Sockel zum Unterbau. Bei Anreihung werden sie seitlichen Kabelplatten entfernt Seitlich und vorne mit innen verschraubten Kabelplatten.</p>	600	23,62	500	19,69	0456-6002-50-11	
	800	31,5	500	19,69	0456-8002-50-11	
	1.000	39,37	500	19,69	0456-1002-50-11	
	1.200	47,24	500	19,69	0456-1202-50-11	

Seitenwand für H450 Details → Seite 196

	Beschreibung	Abmessung		Passend für Höhe		Passend für Tiefe		Art. Nr.
		mm	inch	mm	inch	mm	inch	
<p>Zur abschließendem seitlichen Montage an RHL-Schrank</p>	1.511 x 398	59,49 x 15,67	1.600	62,99	500	19,69	0456-7016-50-61	
	1.711 x 398	67,36 x 15,67	1.800	70,87	500	19,69	0456-7018-50-61	

Flanschelement Details → Seite 197

Beschreibung	Art. Nr.
Zum Verschrauben der Schrankholme. Ermöglicht feste und sichere Verbindung.	0346-7032-01-43¹⁾

¹⁾ Mit Lieferzeit

H450 RHL-Schrank T-600 mm

Hauptmerkmale

- Hochabdichtend Schutzart IP66/69K
- keine Stoßstellen
- keine Toträume
- für alle sensiblen Bereiche

Produktbeschreibung

- Erdung: Bolzen M8x20 mm im Dach, Boden, Türe und Seitenwand. Montageplatte mit Bohrung vorbereitet.
- Bodenbefestigung: 6 Bohrungen 10.5 mm
- Scharnirtüre: Außen aufgesetzt, rechts oder links anschlagbar. Ecken gerundet, r=30 mm, Verschluss: Baskülestangenschloß mit Sicherheitsvorreiber 3 mm Doppelbart
- Variabler Verstärkungs- und Befestigungsrahmen, verzinkt, mit Lochung im 25 mm DIN Maß-Raster.
- Kabeleinführung: Boden mit 4 Stück Kabeleinführungsplatten außen bündig, von

innen verschraubt.

- Anreihung: Über innen liegendes seitliches Lochraster. Identisch mit Seitenwandbefestigung.

Technische Daten

- Tiefe=600 mm
- Material: Edelstahl 2,0 mm Wst-Nr. 14301
- Oberfläche: Außen gebürstet, Korn 240
- Blechstärke Türe, Rahmen und Rückwand: 2 mm; 14 ga
- Schutzart: IP66; IP69K

Weitere technische Informationen → Seite 67

Lieferumfang

- Schrank kpl. mit vorderseitiger Scharnirtüre 4 Kabeleinführungsplatten unten sowie 1 Schlüssel.

Hinweis

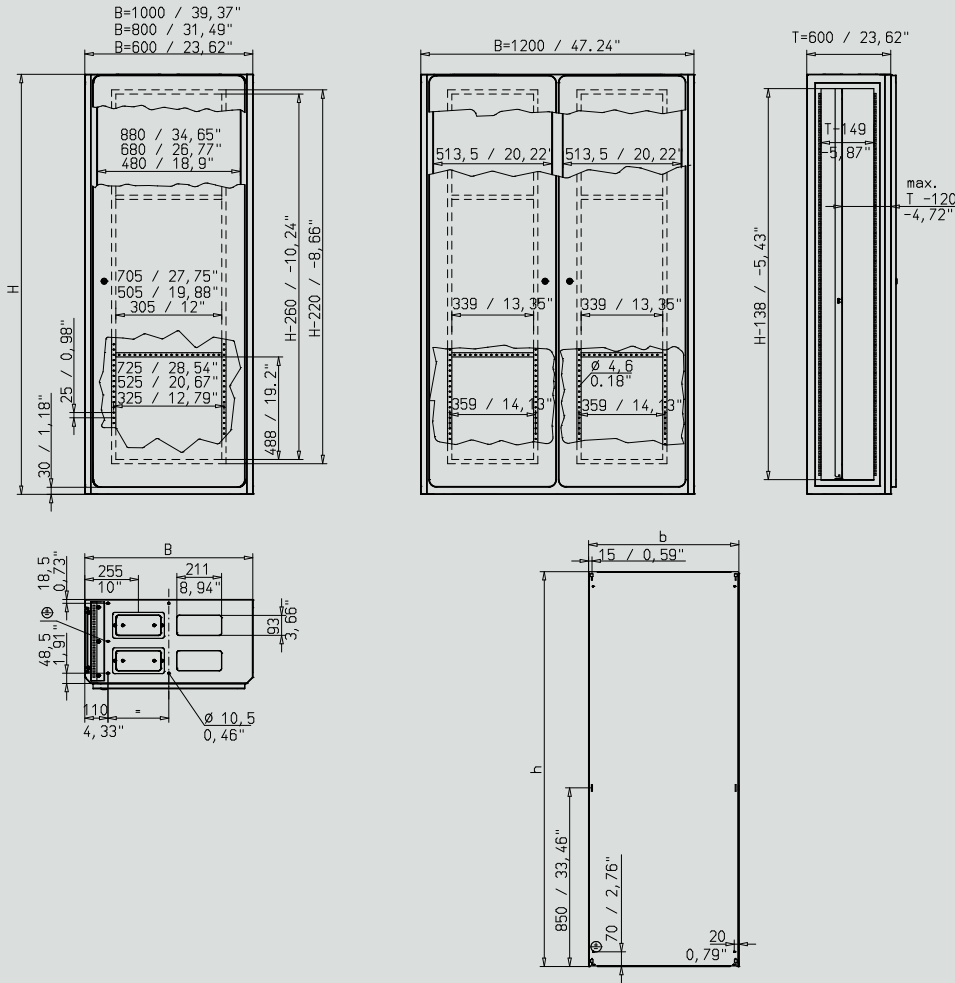
- Optional: Ausführung in V4A Wst-Nr. 1.4571, oder Stahlblech. Oberfläche außen geschliffen, Korn 300 oder poliert.
- Türe außen bündig,
- mit Sichtfenster.
- Schwenkrahmen Typ 0318 mit Befestigungssatz in Sonderfertigung.
- Kabeleinführung im Dach.
- Zwischenmaße
- Trennwand
- Preis auf Anfrage

Zubehör

- RHL Sockel 200 mm hoch → Seite 65
- Seitenwand für H450 ¹⁾ → Seite 65
- Flanschelement → Seite 65

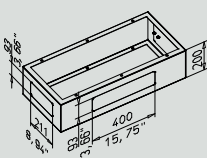
Abmessung (BxHxT)		Blechstärke Montageplatte		Gewicht		Art. Nr.	
mm	inch	mm	ga	kg	lbs	ohne Montageplatte	mit Montageplatte
600 x 1.600 x 600	23,62 x 62,99 x 23,62	2,5	12	94	207,27	0450-6016-60-00	
600 x 1.600 x 600	23,62 x 62,99 x 23,62	2,5	12	110,5	243,65		0450-6016-60-10
800 x 1.600 x 600	31,5 x 62,99 x 23,62	2,5	12	111,5	245,86	0450-8016-60-00	
800 x 1.600 x 600	31,5 x 62,99 x 23,62	2,5	12	135	297,68		0450-8016-60-10
1.000 x 1.600 x 600	39,37 x 62,99 x 23,62	3	11	130,5	287,75	0450-1016-60-00	
1.000 x 1.600 x 600	39,37 x 62,99 x 23,62	3	11	165,5	364,93		0450-1016-60-10
1.200 x 1.600 x 600	47,24 x 62,99 x 23,62	3	11	147	324,14	0450-1216-60-00	
1.200 x 1.600 x 600	47,24 x 62,99 x 23,62	3	11	189,5	417,85		0450-1216-60-10

Technische Informationen




Zubehör

RHL Sockel 200 mm hoch Details → Seite 196

Beschreibung	Passend für Breite		Passend für Tiefe		Art. Nr.
	mm	inch	mm	inch	
 <p>Einzelaufstellung und Anreihung Sockel zum Unterbau. Bei Anreihung werden sie seitlichen Kabelplatten entfernt Seitlich und vorne mit innen verschraubten Kabelplatten.</p>	600	23,62	600	23,62	0456-6002-60-11
	800	31,5	600	23,62	0456-8002-60-11
	1.000	39,37	600	23,62	0456-1002-60-11
	1.200	47,24	600	23,62	0456-1202-60-11

Seitenwand für H450 Details → Seite 196

Beschreibung	Abmessung		Passend für Höhe		Passend für Tiefe		Art. Nr.
	mm	inch	mm	inch	mm	inch	
 <p>Zur abschließendem seitlichen Montage an RHL-Schrank</p>	1.911 x 398	75,24 x 15,67	2.000	78,74	600	23,62	0456-7016-60-61

Flanschelement Details → Seite 197

Beschreibung	Art. Nr.
Zum Verschrauben der Schrankholme. Ermöglicht feste und sichere Verbindung.	0346-7032-01-43¹⁾

¹⁾ Mit Lieferzeit

PC-Schrank

Funktionalität und Design

Auch beim PC-Schrank Typ 2096 profitieren Sie von einem durchdachten Konzept. Das schlanke Design gepaart mit einer hohen Funktionalität ermöglicht Ihnen den Einsatz an vielen Standorten im öffentlichen und industriellen Bereich.

Ob in Stahlblech lackiert oder Edelstahl; der PC-Schrank 2096 macht immer eine gute Figur.



von vorne



Zugriffssicherheit:

- Seitenwände innenliegend und Dach, von innen verriegelt.
- Zentrale Schließung der gesamten Frontseite. Rücktüre abschließbar.

Ergonomie:

- Sichtscheibe für max 21" Bildschirme.
- Tastaturschublade mit Handballenauflage aus Holz.
- Nutzhöhe im unteren Bereich 18 HE.

Sicherheit:

- Schutzart IP 55, NEMA 12 wird auch bei geöffneter Schublade erfüllt.

Montagefreundlich:

- Entriangelung der Fronttüren hinter Tastaturklappe.
- Kabeleinführung mit Kabelträger zur Tastaturklappe über abnehmbare Abdeckung hinten.
- Anschlussklemmleiste als Übergabepunkt.



von hinten

PC-Schrank

PC-Schrank 2096

Hauptmerkmale

- Einzelaufstellung
- Schutzart
- durch Systemzubehör variabel ausbaubar

Produktbeschreibung

PC-Schrank mit Schließsystem für die gesamte Frontseite. Sichttüre für Monitore bis 21" ausgelegt. Handballenauflage aus Holz

Technische Daten

- Tiefe 625 mm
- Erdung nach DIN EN 60439-1, Erdungsbolzen M8x20 / M6x16 an allen beweglichen oder abnehmbaren Teilen sowie in Dach und Boden
- Salzsprühstest nach DIN 50021-500 Stunden
- Material: Stahlblech
- Oberfläche:
Pulverlackbeschichtung RAL 7035, leicht strukturiert

- Öffnungswinkel 120°
- Vertikale Holme mit 25 mm Rasterlochung
- Innenliegende Seitenwände und Dach abnehmbar und innen befestigt
- Zentrale Schließung der gesamten Frontseite
- Sichttüre mit PC-Lexan, Scheibe mit Sichtfläche 410 x 351 mm
- Tür unten
- Tastaturschublade, abschließbar, max. Abmessungen der Tastatur L=500 x B=195 x H=55 mm und Ablagebox
- Abdeckung Tastaturschublade hinten, mit Kabeleinführung und Kabelträger
- Schutzart serienmäßig IP 55, NEMA 12 wird erfüllt
- Rücktüre mit Stangenverschluss und 3 mm Doppelbartbolzen

- Innenliegende Seitenwände
- Dach
- Rückseitige Scharniertür
- 2 Schlüssel
- Kabelplatte
- Dekorleiste innen

Hinweis

Bauhöhe 1800 mm bietet unterhalb des Bildschirms weitere 6 HE Einbauräum

Zubehör

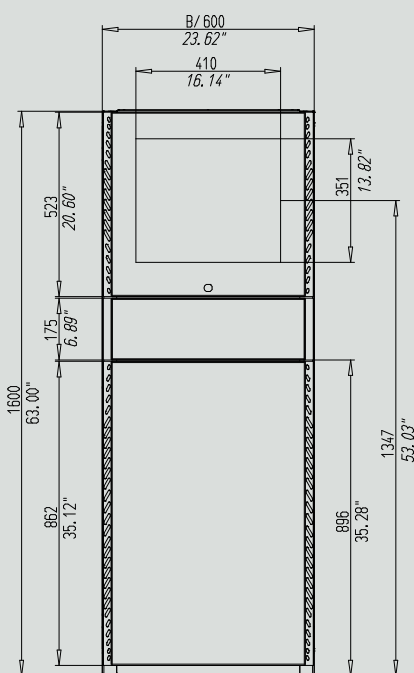
- siehe Seite 73-77

Lieferumfang

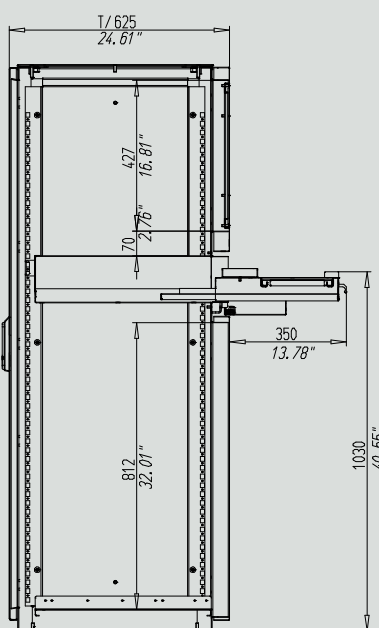
- PC-Schrank mit dreiteiliger Front

Abmessung (BxHxT)		Gewicht		Art. Nr.
mm	inch	kg	lbs	
600 x 1.600 x 625	23,62 x 62,99 x 24,61	115	253,58	2096-6016-60-07
600 x 1.800 x 625	23,62 x 70,87 x 24,61	123	271,22	2096-6018-60-07

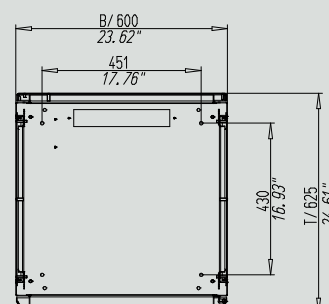
Technische Informationen



Frontansicht

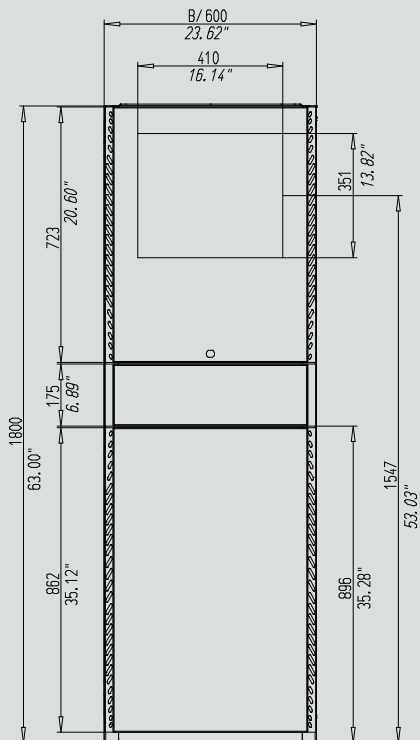


Seitenansicht

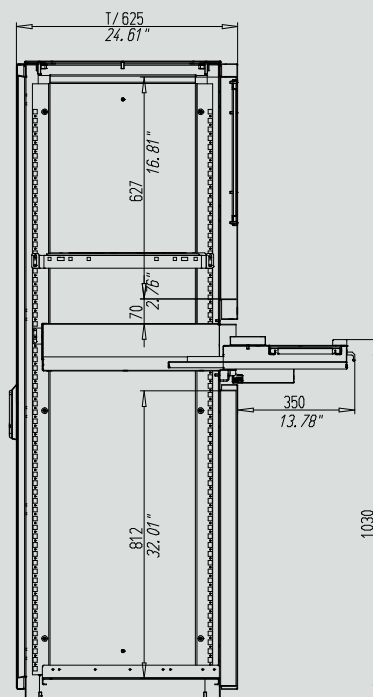


Grundriss

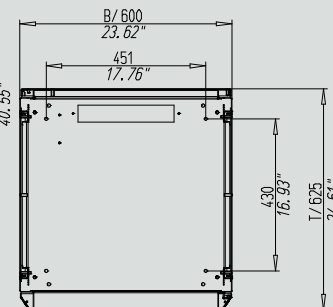
PC-Schrank 2096, H-1600 mm



Frontansicht



Seitenansicht

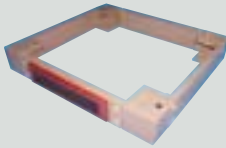


Grundriss

PC-Schrank 2096, H-1800 mm

Zubehör

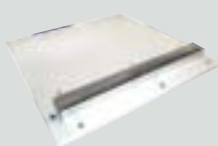
Sockel 100 mm hoch für PC 2096 [Details → Seite 198](#)

Beschreibung	Abmessung		Passend für Breite		Passend für Tiefe		Art. Nr.
	mm	inch	mm	inch	mm	inch	
 <p>Sehr gute Zugänglichkeit Bei Anreihung durchgehen-der Kabelangiererraum durch Entfernen der Seitenteile</p>	600 x 100 x 550	23,62 x 3,94 x 21,65	600	23,62	625	24,61	0396-6001-60-27

Sockel [Details → Seite 198](#)

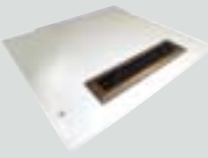
Beschreibung	Abmessung		Passend für Breite		Passend für Tiefe		Art. Nr.
	mm	inch	mm	inch	mm	inch	
<p>Sockel zum Unterbau. Bei Anreihungen mit Schränke H395 werden die Seitenbleche nicht montiert - es entsteht ein durchgehender Kabelangiererraum.</p>	600 x 100 x 550	23,62 x 3,94 x 21,65	600	23,62	625	24,61	0396-6001-60-17

Dachplatten mit Klemmgummi [Details → Seite 115](#)


Beschreibung	Art. Nr.
 <p>Können anstelle der eingebauten oberen Kabeleinführungsplatte bzw. Dachplatte eingebaut werden. Dadurch wird die Kabeleinführung in den Schrank erleichtert. Passend für H390/H395/PC- Schrank: B x T: 600 x 600 mm flexible Kabeleinführung für H390/H395</p>	0396-7060-62-77

PC-Schrank


Dachplatten mit Bürstenleiste Details → Seite 116

	Beschreibung	Art. Nr.
	<p>Die Bürstenleiste ermöglicht einen mühelosen Kabeldurchgang und gewährt Schutz vor Staub.</p> <p>Passend für H390/H395/PC-Schrank B x T: 600 x 600 mm</p> <p>flexible Kabeleinführung für H390/H395</p>	0396-7060-62-47


Abstandsbolzen für Dachplatten Details → Seite 182

	Beschreibung	Art. Nr.
	<p>Werden eingesetzt, wenn die obere Kabeleinführungsplatte als Lüfterdach genutzt werden soll.</p>	0396-7018-02-00

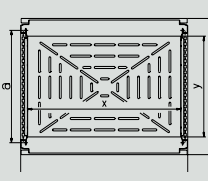
Fachboden ausziehbar Details → Seite 199

	Beschreibung	Stellfläche (XxY)		Passend für Breite		Passend für Tiefe		Art. Nr.
		mm	inch	mm	inch	mm	inch	
	<p>Zur Montage an den Schrankholmen.</p> <p>Die Perforierung der Böden verhindert die Bildung von Wärmenestern.</p>	488 x 500	19,21 x 19,69	600	23,62	625	24,61	0396-4566-55-17

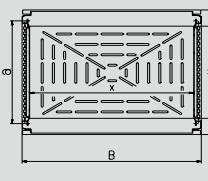
Fachboden ausziehbar, Schwerlast Details → Seite 200

	Beschreibung	Passend für Breite		Passend für Tiefe		Art. Nr.
		mm	inch	mm	inch	
	<p>Zur Montage an den Schrankholmen.</p> <p>Die Perforierung der Böden verhindert die Bildung von Wärmenestern.</p>	600	23,62	625	24,61	0396-6866-55-17

19" Zwischenboden fest Details → Seite 199

	Beschreibung	Maß Lochung (a)		Stellfläche (XxY)		Passend für Tiefe		Art. Nr.
		mm	inch	mm	inch	mm	inch	
	<p>Die Befestigung erfolgt durch Vormontage von Klipsmuttern und Schrauben.</p>	386	15,2	462 x 444	18,19 x 17,48	600	23,62	2010-7263-44-17


Zwischenboden fest Details → Seite 199

	Beschreibung	Maß Lochung (a)		Stellfläche (XxY)		Passend für Breite		Passend für Tiefe		Art. Nr.
		mm	inch	mm	inch	mm	inch	mm	inch	
	<p>Zwischenböden zur Montage am Schrankholm.</p>	495	19,49	533 x 444	20,98 x 17,48	600	23,62	600	23,62	2010-7266-44-17

Gerätewagen ausziehbar, 2 Ebenen Details → Seite 200

	Beschreibung	Stellfläche (XxY)		Passend für Breite		Passend für Tiefe		Art. Nr.
		mm	inch	mm	inch	mm	inch	
	Für PC, Drucker usw.							
	max. Maße BxHxT: - 2 St. PC-Tower: 200x450x460 mm zzgl. Stecker - 1 St. Drucker: 390x350x460 mm zzgl. Stecker Zur Montage an den Schrankholmen. Optimales Ausnutzen der Höhe im PC-Schrank 2096	488,5 x 500	19,23 x 19,69	600	23,62	625	24,61	0396-6866-55-27


19" Rasterschienen verzinkt, 18 HE Details → Seite 200

	Beschreibung	Höheneinheit	Art. Nr.
	Die Schienen sind verstellbar und auf das Befestigungsmaß „A“ der Gleitschienen einstellbar. Der Einbau erfolgt im unteren Teil des PC-Schrank 2096.	HE/U 18	0396-7900-18-73


Mittenbefestigung Details → Seite 140

	Beschreibung	Maß Lochung (a)		Länge		Passend für Tiefe		Art. Nr.
		mm	inch	mm	inch	mm	inch	
	Zur zusätzlichen Befestigung von Einbauplatten, Schwenkrahmen, Teileinbauplatten, usw.	295	11,61	342	13,46	400	15,75	0396-0003-40-05
		395	15,55	442	17,4	500	19,69	0396-0003-50-05
		495	19,49	542	21,34	600	23,62	0396-0003-60-05
		695	27,36	742	29,21	800	31,5	0396-0003-80-05

Gleitschienen 2070 Details → Seite 201


	Beschreibung	Maß Lochung (a)		Länge		Art. Nr.
		mm	inch	mm	inch	
	Passend für 19"-Rasterschienen zum Tragen und Führen von 19"-Einschüben nach DIN 4194.	186	7,32	235	9,25	2070-7046-01-86
		286	11,26	335	13,19	2070-7046-02-86
		386	15,2			2070-7046-03-86
		486	19,13	535	21,06	2070-7046-04-86

Dachlüfter komplett Details → Seite 202

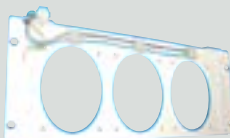
	Beschreibung	Art. Nr.
	Zur Wärmeabfuhr aus Schaltschränken nach oben Hohe Luftleistung durch Einsatz von Radialventilator Luftaustritt nach allen 4 Seiten	3148-0300-02-27

PC-Schrank

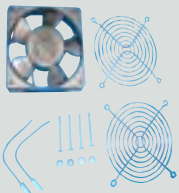
Lüfterchassis mit Lüftermotoren Details → Seite 203

	Beschreibung	Abmessung		Passend für Tiefe		Art. Nr.
		mm	inch	mm	inch	
	Anschlussfertig vormontiert, incl. 2 m Anschlussleitung H05VV-F 36,3 x 1 mm² Für seitlichen Einbau in PC-Schrank 2096. Ragt 25 mm in Schrankinnenraum Aktive Luftumwälzung in Schränken IP55	519 x 145 x 25	20,43 x 5,71 x 0,98	625	24,61	3114-9119-60-37

Lüfterchassis vorverdrahtet Details → Seite 203

	Beschreibung	Abmessung		Passend für Tiefe		Art. Nr.
		mm	inch	mm	inch	
	Anschlussfertig vormontiert Für den Einbau von max. 3 Lüftermotoren. Für seitlichen Einbau in PC-Schrank 2096.	519 x 145 x 20	20,43 x 5,71 x 0,79	625	24,61	3114-9119-60-07


Lüftermotor Details → Seite 204

	Beschreibung	Art. Nr.
	passend zu Lüfterchassis mit 2 Abdeckgittern	3114-9119-25-23


Anschlussleitung Details → Seite 204

	Beschreibung	Art. Nr.
	Für Lüfterchassis	3140-0000-02-00


Anschlussklemmleiste komplett Details → Seite 205

	Beschreibung	Art. Nr.
	Als Übergangspunkt der Zuleitung. Bestehend aus Schiene 35 x 7,5 mm und Klemmen 2,5². Für Lüfterchassis, Thermostat und Steckdosenleiste.	3093-0000-03-00

Erdungskabel Details → Seite 205

		Art. Nr.
		3080-9036-20-96

Kabeleingang mit Bürsten Details → Seite 187

	Beschreibung	Art. Nr.
	Zur nachträglichen Montage am Boden von Schränken oder Sockel 100 und 200 mm hoch	0396-7310-84-00

Sechskantschraube Verbus-Tenislock Details → Seite 182

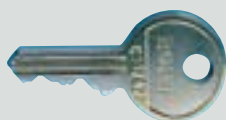
Beschreibung	Gewinde	Art. Nr.
	Sperrzahnschrauben zur Verwendung ohne U-Scheibe	M 6 x 12
M 8 x 16		3003-9500-08-16

Kipp-Käfigmutter Details → Seite 184



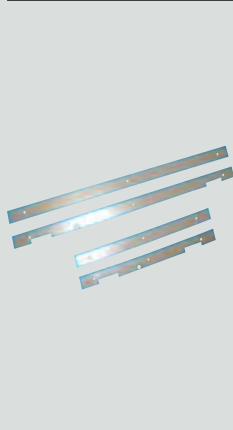
Beschreibung	Gewinde	Art. Nr.
Von vorne einsetzbare Mutter. Für die Montage wird kein Werkzeug benötigt.	M 8	2070-7202-08-00

Ersatzschlüssel für Schließung 1333 Details → Seite 207



Beschreibung	Art. Nr.
für Zylinderschloss PC-Schrank	3070-0130-00-00

Dekorleisten frontseitig Details → Seite 207



Beschreibung	Passend für Type	RAL	Art. Nr.
	passend zu Teiltüren oben/unten für PC-Schrank 2096	H-1600	7030
H-1600		5015	2096-0001-50-15
H-1600		3020	2096-0001-30-20
H-1600		7022	2096-0001-70-22
H-1800		730	2096-0002-70-30
H-1800		5015	2096-0002-50-15
H-1800		3020	2096-0002-30-20
H-1800		7022	2096-0002-70-22

Pulte

Stabile Ausführung und weites Einsatzfeld

Ergonomisch gestaltete Pultformen gewährleisten gutes Ablesen und Bedienen von Einbauelementen wie Touch-screen oder Taster.

Stabile Ausführungen in Stahlblech und Edelstahl erschließen ein weites Einsatzfeld.

Die Parameter

- große Nutzfläche der Pultplatten.
- Zugänglichkeit vorne und hinten.
- nutzbare Tiefe im Pultfuß von max. 467 mm.
- großflächige Kabeleinführungsplatten, sowie die Möglichkeit eine zweite Montageplatte einzusetzen.
- bieten viele Varianten.

Sämtliche Standardpulte sind GL zugelassen.

Damit Ihr Pult perfekt an Ihre Maschine passt.

Unsere Spezialität liegt auch auf dem Gebiet der Pulte in der kundenspezifischen Anpassung und Fertigung.

Ob 19"- und PC-Anwendungen oder für Ihren Anwendungsfall, Pulte bringen die Bedienelemente zum Anwender.

Ihre Kunden schätzen ergonomisch gestaltete Pultformen, die gutes Ablesen gewährleisten.

Technische Parameter

SNP-Pulte

- Schutzart IP 55 nach DIN EN 60529.
- Erdung an Pult Türen, Einbauplatte nach DIN EN 60439-1.
- Türe und Pultplatte mit nahtlos eingeschäumter Dichtung, rechts und links anschlagbar. Mit Verstärkungsrahmen mit Befestigungsbohrungen.
- Standardanschlag bei 1-flgl. Türe rechts.
- Öffnungswinkel 180°.
- Verschluss mittels Vorreiber.
- Betätigung Standard: 3 mm Doppelbart.
- Pultplatte mit Aufhaltestütze, ab B- 800 mm beidseitig.
- Boden mit verschiebbarer Kabeleinführungsplatte vorbereitet für Klemmgummi und Befestigungsbohrungen 12 mm.
- Montageplatte sendzimirverzinkt, auf Rückwand in zwei Höhen montierbar.
- Oberfläche:
Stahlblech mit verbesserter Vorbehandlung durch Eisenphosphatierung und chromfreier Nachpassivierung sowie umweltfreundliche Pulverbeschichtung.
Nach DIN 50021 – 500 Stunden Salzsprühtest – für Außenaufstellung geeignet.
Achtung: abhängig vom Anwendungsfall. Direktes Einwirken von UV-Strahlung ist zu vermeiden
- Edelstahl WstNr. 1.4301, geschliffen.



H123-Pulte

- Schutzart IP 55 nach DIN EN 60529.
 - Erdung an Pult Türen, Einbauplatte nach DIN EN 60439-1.
 - Stecktüren und Pultplatte mit nahtlos eingeschäumter Dichtung.
 - Verschuß mittels Vorreiber.
 - Betätigung Standard: 3 mm Doppelbart.
 - Pultplatte mit Aufhalteschere, ab B- 1000 mm beidseitig.
 - Boden mit von innen befestigter Kabeleinführungsplatte.
 - Montageplatte sendzimirverzinkt, tiefenverstellbar.
 - Optional: zweite Montageplatte.
 - Oberfläche:
Stahlblech mit verbesserter Vorbehandlung durch Eisenphosphatierung und chromfreier Nachpassivierung sowie umweltfreundliche Pulverbeschichtung.
- Nach DIN 50021 – 500 Stunden Salzprühtest – für Außenaufstellung geeignet.
Achtung: abhängig vom Anwendungsfall. Direktes Einwirken von UV-Strahlung ist zu vermeiden
- Edelstahl WstNr. 1.4301, geschliffen.

H122-Pulte

- Schutzart IP 55 nach DIN EN 60529.
 - Erdung an Pult Türen, Einbauplatte nach DIN EN 60439-1.
 - Stecktüren und Pultplatte mit nahtlos eingeschäumter Dichtung.
 - Verschuß mittels Vorreiber.
 - Betätigung Standard: 3 mm Doppelbart.
 - Pultplatte mit Aufhalteschere, ab B- 1000 mm beidseitig.
 - Boden mit von innen befestigter Kabeleinführungsplatte.
 - Montageplatte sendzimirverzinkt, tiefenverstellbar.
 - Ab Tiefe 650 mm mit 2 Montageplatten.
 - Oberfläche:
Stahlblech mit verbesserter Vorbehandlung durch Eisenphosphatierung und chromfreier Nachpassivierung sowie umweltfreundliche Pulverbeschichtung.
- Nach DIN 50021 – 500 Stunden Salzprühtest – für Außenaufstellung geeignet.
Achtung: abhängig vom Anwendungsfall. Direktes Einwirken von UV-Strahlung ist zu vermeiden
- Edelstahl WstNr. 1.4301, geschliffen.



H335 Standpulte

Hauptmerkmale

- Standpult mit oder ohne Montageplatte
- Ergonomisch gestaltete Pultform gewährleistet optimales Ablesen und Bedienen der Einbauelemente.

Produktbeschreibung

- Erdung: Anschluß am Pult, Türen und Einbauplatte
- Pultplatte: Aufhaltestütze rechts (ab B=800 mm beidseitig)
- Fronttüre: Öffnungswinkel 180° rechts oder links anschlagbar
- Abdichtung: nahtlos geschäumte Dichtung
- Rückwand geschlossen
- Verschuß: 3 mm Doppelbart
- Kabeleinführung: Verschiebbare Kabelplatte, vorbereitet für Klemmgummi
- Einbauplatte: Auf der Rückwand in 2 Höhen

montierbar, sendzimirverzinkt.

- Stahlblech mit verbesserter Vorbehandlung durch Eisenphosphatierung und chromfreier Nachpassivierung sowie umweltfreundliche Pulverlackbeschichtung.

Technische Daten

- Tiefe 492 mm
- Erdung nach DIN EN 60439-1
- Salzsprühtest nach DIN 50021-500 Stunden
- Material: Stahlblech
- Oberfläche: Pulverlackbeschichtung RAL 7035, leicht strukturiert
- Blechstärke Rahmen: 1,5 mm; 16 ga
- Blechstärke Montageplatte: 2,5 mm; 12 ga
- Blechstärke Pultplatte: 2 mm; 14 ga
- Schutzart: IP55
- Zulassung: GL

Weitere technische Informationen → unten

Lieferumfang

- Pult kpl. mit Kabeleinführungsplatte + 1 Schlüssel

Hinweis

Andere Verschußarten auf Anfrage. Edelstahlvarianten auf Anfrage.

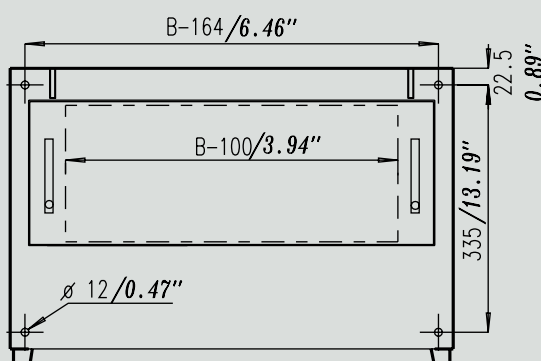
Zubehör

- 0346 Sockel 100 mm hoch für Pulte → Seite 81
- 0346 Sockel 200 mm hoch für SNP-Pulte → Seite 81

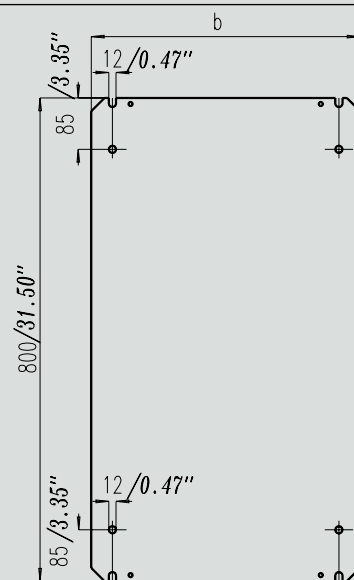
Abmessung (BxHxT)		Gewicht		Art. Nr.	
mm	inch	kg	lbs	ohne Montageplatte	mit Montageplatte
500 x 977 x 492	19,69 x 38,46 x 19,37			0335-5010-49-07	
500 x 977 x 492	19,69 x 38,46 x 19,37	40	88,2		0335-5010-49-17
600 x 977 x 492	23,62 x 38,46 x 19,37			0335-6010-49-07	
600 x 977 x 492	23,62 x 38,46 x 19,37	46	101,43		0335-6010-49-17
800 x 977 x 492	31,5 x 38,46 x 19,37			0335-8010-49-07	
800 x 977 x 492	31,5 x 38,46 x 19,37	60	132,3		0335-8010-49-17
1.000 x 977 x 492	39,37 x 38,46 x 19,37			0335-1010-49-07 ¹⁾	
1.000 x 977 x 492	39,37 x 38,46 x 19,37	69	152,14		0335-1010-49-17 ¹⁾

¹⁾ 2-türige Fronttüre

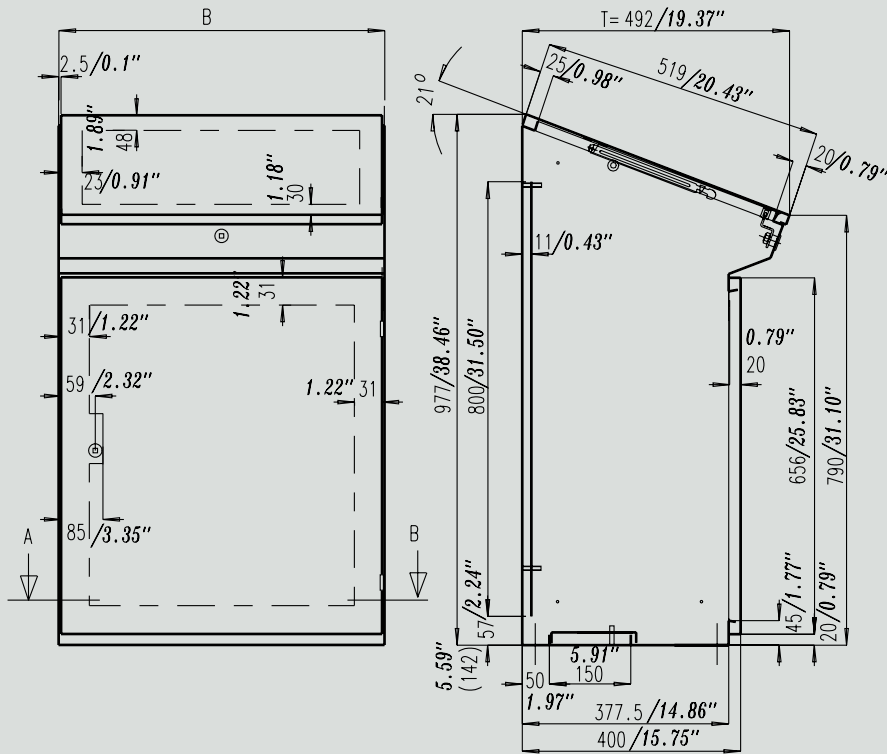
Technische Informationen



Schnitt A-B



Montageplatte



Abmessungen

Zubehör

0346 Sockel 100 mm hoch für Pulte Details → Seite 208

Beschreibung	Abmessung		Maß Lochung Sockel (S)		Maß Sockel t		Art. Nr.
	mm	inch	mm	inch	mm	inch	
Einzelanstellung und Anreihung Stabile U-Profile Hohe Tragkraft	500	19,68	335	13,19	380	14,96	0346-5001-40-17
	600	23,62	335	13,19	380	14,96	0346-6001-40-17
	800	31,5	335	13,19	380	14,96	0346-8001-40-17
	1000	39,37	335	13,19	380	14,96	0346-1001-40-17

0346 Sockel 200 mm hoch für SNP-Pulte Details → Seite 208

Beschreibung	Abmessung		Passend für Tiefe		Art. Nr.
	mm	inch	mm	inch	
Kurze Aufstell- und Montagezeiten Hohe Tragkraft	500	19,68	400	15,75	0346-5002-40-07
	600	23,62	400	15,75	0346-6002-40-07
	800	31,5	400	15,75	0346-8002-40-07
	1.000	39,37	400	15,75	0346-1002-40-07

1

H122 Standpulte

Hauptmerkmale

- Standpult mit oder ohne Montageplatte

Produktbeschreibung

- Erdung: Anschluß am Pult, Türen und Einbauplatte
- Pultplatte: Aufhaltestütze rechts (ab B=800 mm beidseitig)
- Fronttüre: Öffnungswinkel 180° rechts oder links anschlagbar
- Abdichtung: nahtlos geschäumte Dichtung
- Rückwand geschlossen
- Verschluss: 3 mm Doppelbart
- Kabeleinführung: Verschiebbare Kabelplatte, vorbereitet für Klemmgummi
- Einbauplatte: Auf der Rückwand in 2 Höhen montierbar, sendzimirverzinkt

Technische Daten

- Erdung nach DIN EN 60439-1
- Salzsprühtest nach DIN 50021-500 Stunden
- Material: Stahlblech
- Oberfläche: Pulverlackbeschichtung RAL 7035, leicht strukturiert
- Blechstärke Rahmen: 1,5 mm; 16 ga
- Blechstärke Montageplatte: 2,5 mm; 12 ga
- Blechstärke Pultplatte: 2 mm; 14 ga
- Schutzart: IP55
- Zulassung: GL

Weitere technische Informationen → Seite 83

Lieferumfang

- Pult kpl. mit Kabeleinführungsplatte und 1 Schlüssel

Hinweis

Andere Verschlussarten auf Anfrage. Edelstahlvarianten auf Anfrage.

Zubehör

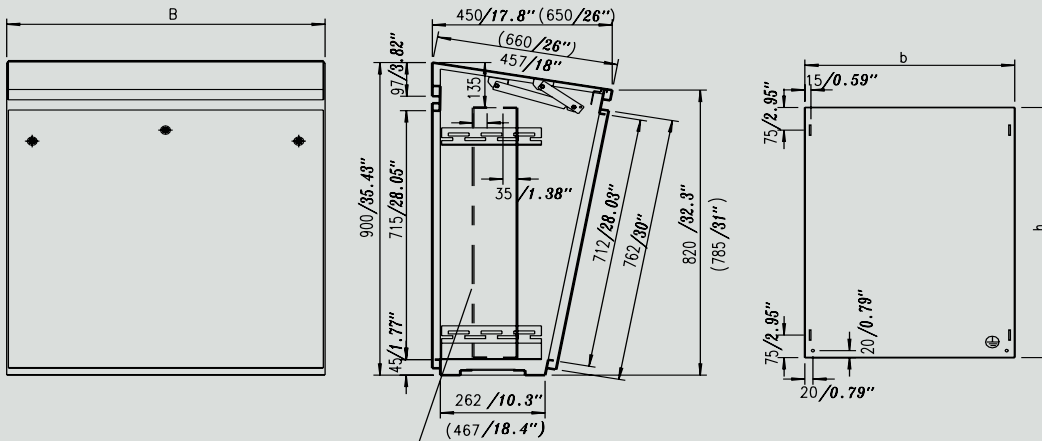
- Einbauplatte 0320 für H122 und H123 Pulte → Seite 83
- 0346 Sockel 100 mm hoch für Pulte → Seite 83

Abmessung (BxHxT)		Gewicht		Art. Nr.	
mm	inch	kg	lbs	ohne Montageplatte	mit Montageplatte
600 x 900 x 450	23,62 x 35,43 x 17,72			0322-6090-45-07	
600 x 900 x 450	23,62 x 35,43 x 17,72	49	108,04		0322-6090-45-17
700 x 900 x 450	27,56 x 35,43 x 17,72			0322-7090-45-07¹⁾	
700 x 900 x 450	27,56 x 35,43 x 17,72	56	123,48		0322-7090-45-17¹⁾
800 x 900 x 450	31,5 x 35,43 x 17,72			0322-8090-45-07	
800 x 900 x 450	31,5 x 35,43 x 17,72	64	141,12		0322-8090-45-17
1.000 x 900 x 450	39,37 x 35,43 x 17,72			0322-1090-45-07	
1.000 x 900 x 450	39,37 x 35,43 x 17,72	75	165,38		0322-1090-45-17
1.200 x 900 x 450	47,24 x 35,43 x 17,72			0322-1290-45-07	
1.200 x 900 x 450	47,24 x 35,43 x 17,72	96	211,68		0322-1290-45-17
1.600 x 900 x 450	62,99 x 35,43 x 17,72			0322-1690-45-07	
1.600 x 900 x 450	62,99 x 35,43 x 17,72	115	253,58		0322-1690-45-17
2.000 x 900 x 450	78,74 x 35,43 x 17,72			0322-2090-45-07	
2.000 x 900 x 450	78,74 x 35,43 x 17,72	140	308,7		0322-2090-45-17
800 x 900 x 650	31,5 x 35,43 x 25,59			0322-8090-65-07²⁾	
800 x 900 x 650	31,5 x 35,43 x 25,59	86	189,63		0322-8090-65-17²⁾
1.000 x 900 x 650	39,37 x 35,43 x 25,59			0322-1090-65-07^{1) 2)}	
1.000 x 900 x 650	39,37 x 35,43 x 25,59	106	233,73		0322-1090-65-17^{1) 2)}
1.200 x 900 x 650	47,24 x 35,43 x 25,59			0322-1290-65-07²⁾	
1.200 x 900 x 650	47,24 x 35,43 x 25,59	125	275,62		0322-1290-65-17²⁾
1.600 x 900 x 650	62,99 x 35,43 x 25,59			0322-1690-65-07²⁾	
1.600 x 900 x 650	62,99 x 35,43 x 25,59	159	350,6		0322-1690-65-17²⁾

¹⁾ Mit Lieferzeit

²⁾ Mit 2 montierten Montageplatten

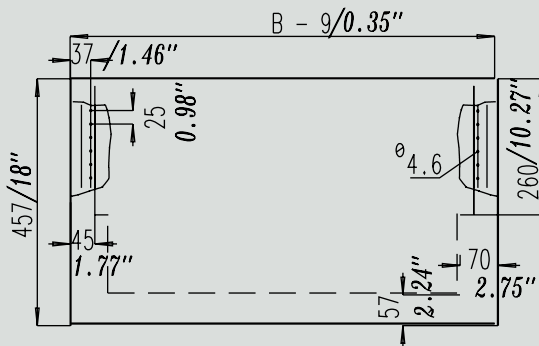
Technische Informationen



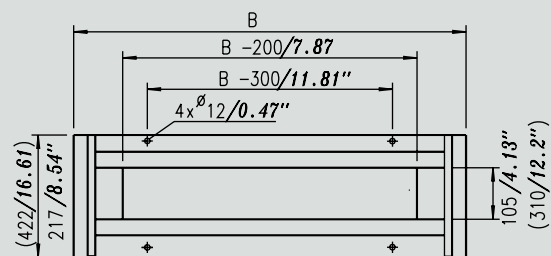
Abmessungen

2. Einbauplatte bei Tiefe 650 mm

Montageplatte



Pultplatte



Bodenbefestigung und Kabeleinführung

Zubehör

Einbauplatte 0320 für H122 und H123 Pulte Details → Seite 210

Beschreibung	Passend für Breite		Art. Nr.
	mm	inch	
Tiefenverstellbar Zur Ausbildung der 2. Montageebene	600	23,62	0320-0060-72-13
	700	27,56	0320-0070-72-13
	800	31,5	0320-0080-72-13
	1.000	39,37	0320-0010-72-13
	1.200	47,24	0320-0012-72-13
	1.600	62,99	0320-0016-72-13
	2.000	78,74	0320-0020-72-13

0346 Sockel 100 mm hoch für Pulte Details → Seite 208

Beschreibung	Abmessung		Maß Lochung Sockel (S)		Passend für Tiefe		Maß Sockel t		Art. Nr.
	mm	inch	mm	inch	mm	inch	mm	inch	
Einzelauflistung und Anreihung Stabile U-Profile Hohe Tragkraft	600	23,62	217	8,54	450	17,71	262	10,31	0346-6001-26-17
	700	27,56	217	8,54	450	17,71	262	10,31	0346-7001-26-17
	800	31,5	217	8,54	450	17,71	262	10,31	0346-8001-26-17
	1.000	39,37	217	8,54	450	17,71	262	10,31	0346-1001-26-17
	1.200	47,24	217	8,54	450	17,71	262	10,31	0346-1201-26-17
	1.600	62,99	217	8,54	450	17,71	262	10,31	0346-1601-26-17
	2.000	78,74	217	8,54	450	17,71	262	10,31	0346-2001-26-17
	800	31,5	435	17,13	650	25,59	480	18,9	0346-8001-50-17
	1.000	39,37	435	17,13	650	25,59	480	18,9	0346-1001-50-17
	1.200	47,24	435	17,13	650	25,59	480	18,9	0346-1201-50-17
	1.600	62,99	435	17,13	650	25,59	480	18,9	0346-1601-50-17

H123 Standpulte

Hauptmerkmale

- Standpult mit oder ohne Montageplatte

Produktbeschreibung

- Erdung: Anschluß am Pult, Türen und Einbauplate
- Pultplatte: Aufhaltestütze rechts (ab B=800 mm beidseitig)
- Fronttüre: Öffnungswinkel 180° rechts oder links anschlagbar
- Abdichtung: nahtlos geschäumte Dichtung
- Rückwand geschlossen
- Verschluss: 3 mm Doppelbart
- Kabeleinführung: Verschiebbare Kabelplatte, vorbereitet für Klemmgummi
- Einbauplate: Auf der Rückwand in 2 Höhen montierbar, sendzimirverzinkt.

- Stahlblech mit verbesserter Vorbehandlung durch Eisenphosphatierung und chromfreier Nachpassivierung sowie umweltfreundliche Pulverlackbeschichtung.

Technische Daten

- Erdung nach DIN EN 60439-1
- Salzsprühtest nach DIN 50021-500 Stunden
- Material: Stahlblech
- Oberfläche: Pulverlackbeschichtung RAL 7035, leicht strukturiert
- Blechstärke Rahmen: 1,5 mm; 16 ga
- Blechstärke Montageplatte: 2,5 mm; 12 ga
- Blechstärke Pultplatte: 2 mm; 14 ga
- Schutzart: IP55
- Zulassung: GL

Weitere technische Informationen → unten

Lieferumfang

- Pult kpl. mit Kabeleinführungsplatte und 1 Schlüssel

Hinweis

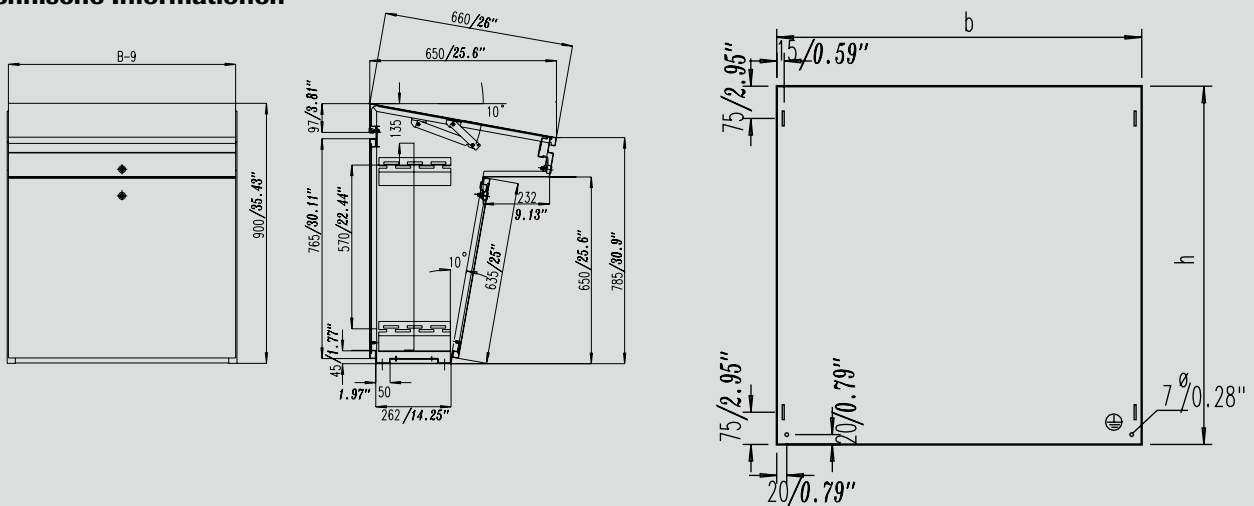
Andere Verschlussarte auf Anfrage. Edelstahlvarianten auf Anfrage.

Zubehör

- Einbauplate 0320 für H122 und H123 Pulte → Seite 85
- 0346 Sockel 100 mm hoch für Pulte → Seite 85

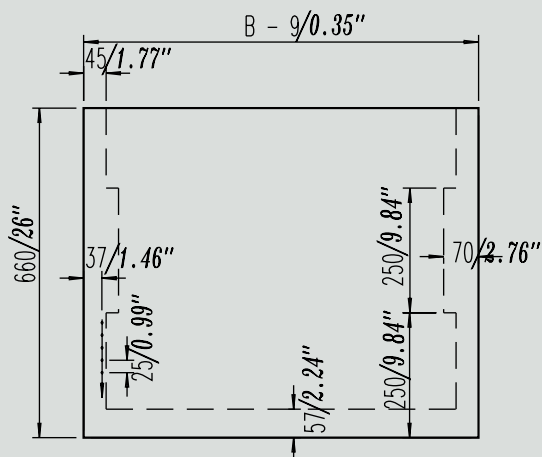
Abmessung (BxHxT)		Gewicht		Art. Nr.	
mm	inch	kg	lbs	ohne Montageplatte	mit Montageplatte
600 x 900 x 650	23,62 x 35,43 x 25,59			0323-6090-65-07	
600 x 900 x 650	23,62 x 35,43 x 25,59	56	123,48		0323-6090-65-17
800 x 900 x 650	31,5 x 35,43 x 25,59			0323-8090-65-07	
800 x 900 x 650	31,5 x 35,43 x 25,59	68	149,94		0323-8090-65-17
1.000 x 900 x 650	39,37 x 35,43 x 25,59			0323-1090-65-07	
1.000 x 900 x 650	39,37 x 35,43 x 25,59	83	183,02		0323-1090-65-17
1.200 x 900 x 650	47,24 x 35,43 x 25,59			0323-1290-65-07	
1.200 x 900 x 650	47,24 x 35,43 x 25,59	95	209,48		0323-1290-65-17
1.600 x 900 x 650	62,99 x 35,43 x 25,59			0323-1690-65-07	
1.600 x 900 x 650	62,99 x 35,43 x 25,59	125	275,62		0323-1690-65-17

Technische Informationen

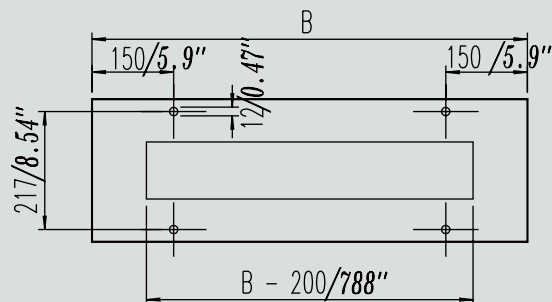


Abmessungen

Montageplatte



Pultplatte



Bodenbefestigung

Zubehör

Einbauplatte 0320 für H122 und H123 Pulte Details → Seite 210

Beschreibung	Passend für Breite		Art. Nr.
	mm	inch	
Tiefenverstellbar Zur Ausbildung der 2. Montageebene	600	23,62	0320-0060-72-13
	800	31,5	0320-0080-72-13
	1.000	39,37	0320-0010-72-13
	1.200	47,24	0320-0012-72-13
	1.600	62,99	0320-0016-72-13

0346 Sockel 100 mm hoch für Pulte Details → Seite 208

Beschreibung	Abmessung		Maß Lochung Sockel (S)		Maß Sockel t		Art. Nr.
	mm	inch	mm	inch	mm	inch	
Einzelaufstellung und Anreihung Stabile U-Profile hohe Tragkraft	600	23,62	217	8,54	262	10,31	0346-6001-26-17
	800	31,5	217	8,54	262	10,31	0346-8001-26-17
	1.000	39,37	217	8,54	262	10,31	0346-1001-26-17
	1.200	47,24	217	8,54	262	10,31	0346-1201-26-17
	1.600	62,99	217	8,54	262	10,31	0346-1601-26-17

Zentralverriegelung

Sichere Verriegelung von Einzelschränken und Schrankreihen für USA



Hauptschrank auf Basis unserer Standschränke H370/H390 oder Anreiheschränke H375/H395 mit Türe und scharnierter Blende.

Blende - Für USA rechts am Hauptschrank - extra verriegelbar, mit Ausbrüche passend für folgende Trennschalter Typen:

- Allen Bradley 1494 V-H1
 - Square D 9422 A 1
 - General Electric TDA Typ 1 und 2
- Optional einsetzbar:
- Moeller NZM - X5HGVR 12-NA
 - ITE Siemens Max-Flex Serie / FHOH (nur in USA beziehbar)



Nebenschränke entsprechen den Lagerausführungen unseren Anreiheschränken H375/H395 mit rechts angeschlagenen Türen. Nebenschrank Türen lassen sich erst nach dem Öffnen der Hauptschrank Tür öffnen. Der Trennschalter muß dazu auf Stellung „AUS“ stehen.

Nebenschrank Türen können nachträglich bei bereits geschlossenen Hauptschrank Türen geschlossen werden.



Die Zentralverriegelung von häwa bietet Ihnen:

- exakt festgelegte Montagepositionen gewährleisten die sichere Funktion der Haupt- und Nebenschrankverriegelungen.
- robuste und qualitativ hochwertige Ausführung der Bauteile stehen für Langlebigkeit in der Anwendung.
- bis zu 7 m Nebenschränke werden mechanisch entriegelt wenn die Hauptschrank Türe geöffnet wird.
- UL zugelassene Haupt und Nebenschränke
- Modifikationen nach Ihrem Wunsch werden umgesetzt. Beispielsweise feststehende Blende, Umlenkung 90° nach hinten, Sondermaße.

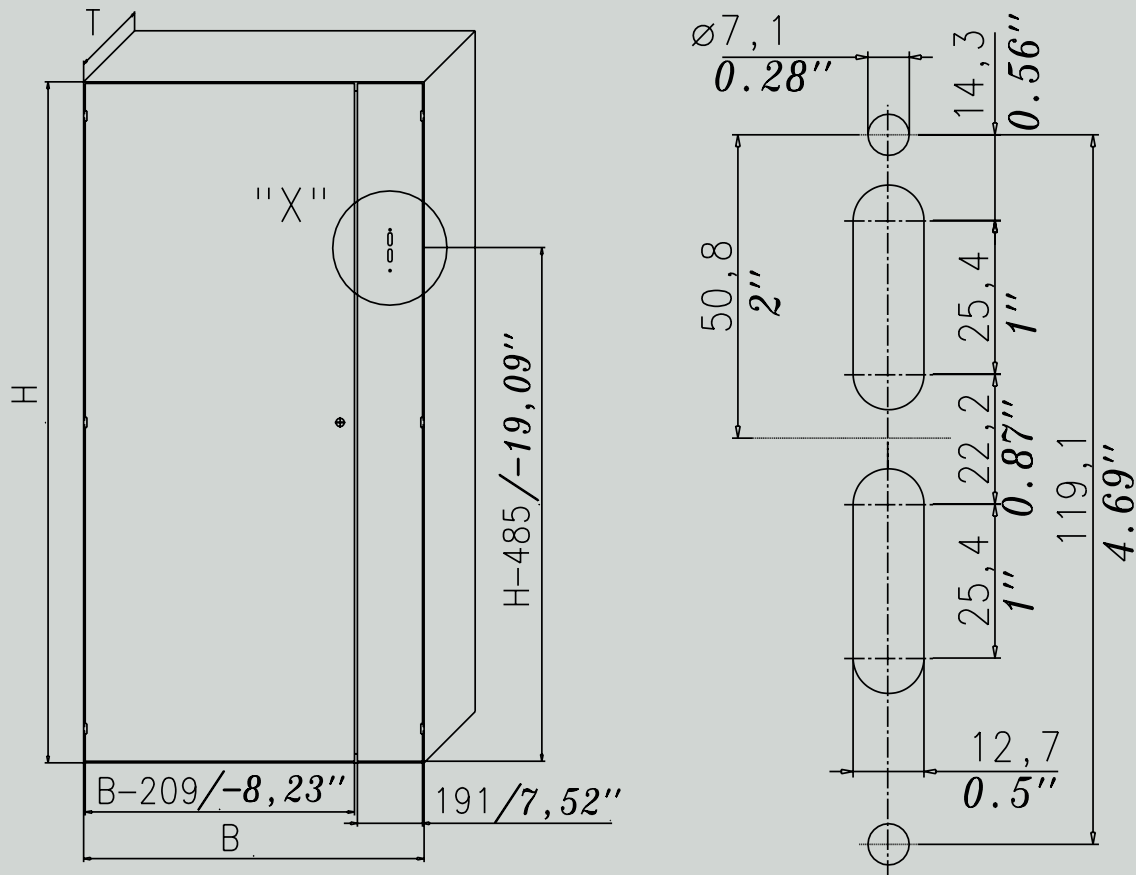
Unserer Berater hilft Ihnen weiter.



Zentralverriegelung

Als Hauptschränke kommen sowohl Standschränke H370/H390 (Seite 8-19, 42-49) als auch Anreiheschränke H375/H395 (Seite 20-35; 52-61) zum Einsatz.

Die Schrankgrößen sind frei wählbar - entweder aus unserem Lagerprogramm oder angepaßt auf Ihre Anwendung



Lochbild und Trennschalter in der Blende

- Allen Bradley 1494 V-H1
- Square D 9422 A 1
- General Electric TDA Typ 1 und 2

Optional einsetzbar:

- Moeller NZM - X5HGVR 12-NA
 - ITE Siemens Max-Flex Serie / FHOH
- (nur in USA beziehbar)

Für die Türensätze der Hauptschränke, bestehend aus Hauptschrank Türe und scharnierter, extra verriegelbarer Blende, ist eine Grundausrüstung festgelegt. Sie passen, auch nachträglich montiert, an die aktuelle Schranktypen

Ein Bestellbeispiel und eine Auswahlanleitung wird auf Seite 89 beschrieben.

Türensätze der Hauptschränke sind mit Lieferzeit.

Auf Wunsch erhalten Sie den Schrankkorpus vorab. Die bauseitige Montage der Hauptschranktüren ist einfach und schnell.

Nebenschränke werden auf Wunsch mit vormontierter Nebenschrankverriegelung geliefert

Bestellbeispiel Hauptschrank vorbereitet für Trennschalterverriegelung

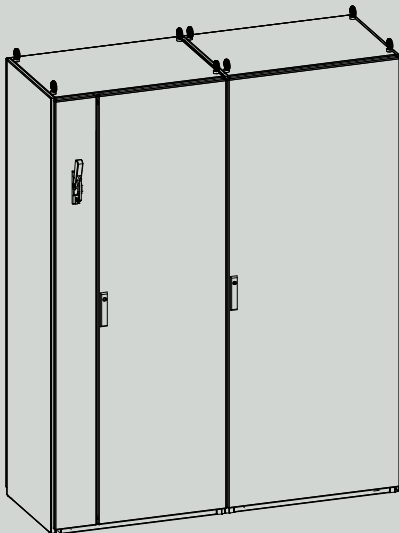
Typ/Type	Art. Nr.	
	mit Montageplatte	ohne Montageplatte
H370 Standschrank	0370-...-. 0- 18 oder -19	0370-...-. 0- 08 oder -09
H390 Standschrank	0390-...-. 0- 18 oder -19	0370-...-. 0- 08 oder -09
H375 Anreihschrank	0375-...-. 0- 18 oder -19	0370-...-. 0- 08 oder -09
H395 Anreihschrank	0395-...-. 0- 18 oder -19	0370-...-. 0- 08 oder -09

Nach Auswahl der Schrankgröße (Breite/Höhe/Tiefe) aus unserem Lagerprogramm werden die letzten zwei Ziffern der Artikelnummer durch oben genannte ersetzt.

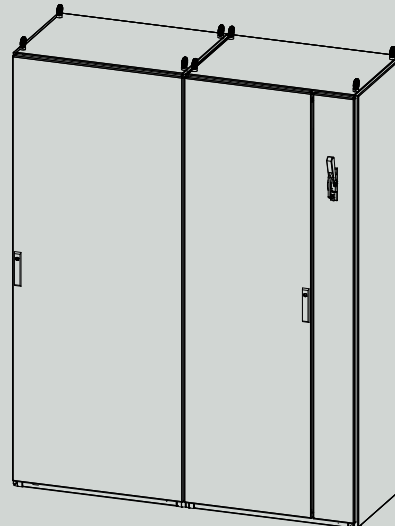
Endung 18 bzw. 08 stehen für **rechtsseitiger** Blende

Endung 19 bzw. 09 stehen für **linksseitiger** Blende

Haupt- und Nebenschrank
linke Ausführung



Haupt- und Nebenschrank
rechte Ausführung



Bestellbeispiel für:

B=**800** mm, H=**1800** mm, T=**420** mm 0395-**8018**-40-00

Die benötigte Nebenschrankverriegelung wählen Sie bitte nach folgender Anleitung

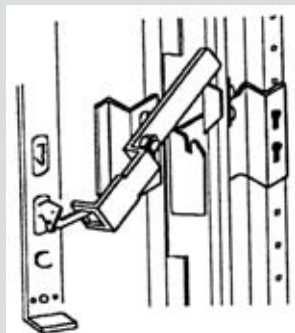
Hauptschrankverriegelung links: 3070-7802-04-10	Blende linksseitig	Hauptschrankverriegelung rechts: 3070-7802-04-00	Blende rechtsseitig
Nebenschrankverriegelung links: 3070-7802-06-10 Schrankbreite 600 3070-7802-08-10 Schrankbreite 800 3070-7802-10-10 Schrankbreite 1000 3070-7802-12-10 Schrankbreite 1200	zu Blende linksseitig Nebenschränke stehen rechts vom Hauptschrank	Nebenschrankverriegelung rechts: 3070-7802-06-00 Schrankbreite 600 3070-7802-08-00 Schrankbreite 800 3070-7802-10-00 Schrankbreite 1000 3070-7802-12-00 Schrankbreite 1200	zu Blende rechtsseitig Nebenschränke stehen links vom Hauptschrank
	Schubeinrichtung links: 3070-7802-19-14		Endführung rechts: 3070-7802-23-04 (nur B-1200) Schubeinrichtung rechts: 3070-7802-23-04
(bei mehreren Nebenschränken)	Stangenverlängerung: 3070-7802-50-03	(bei mehreren Nebenschränken)	Stangenverlängerung: 3070-7802-50-03

Lieferumfang:

1 Hauptschrank mit Türeinsatz und Montageanleitung 3080-0802-MO-15 für linke Ausführung bzw. 3080-0802-MO-16 für rechte Ausführung

Zentralverriegelung

Zentralverriegelung – Hauptschrankverriegelung



Hauptmerkmale

- Passend für H370, H375, H390, H395
- Hohe Funktionssicherheit

Produktbeschreibung

Die Hauptschrankverriegelung ist für den Einsatz der folgenden Hauptschalter ausgelegt:

- Square D9422 AI
 - Allen Bradley 1494 V-HI
 - General Electric TDA Typ 1 und 2
- Optional einsetzbar:
- Moeller NZM-X5HGVR 12-NA

- ITE Siemens Max-Flex Serie IFHOH
(nur in USA beziehbar)

Lieferumfang

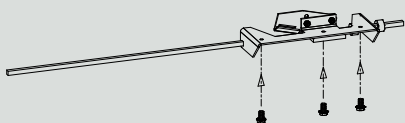
- 1 Hauptschrankverriegelung incl. Befestigungsteile mit Montageanleitung
3070-0802-MO-07 oder 3070-0802-MO-06

Hinweis

Für Stand- und Anreiherschranke
(Modifikationen nach Wunsch, auf Anfrage mit Lieferzeit)

Art. Nr.	
rechte Ausführung	linke Ausführung
3070-7802-04-00	3070-7802-04-10

Zentralverriegelung – Nebenschrankverriegelung



Hauptmerkmale

- Passend für H375, H395
- Erweiterung der Türverriegelung für Hauptschalter
- Sehr kurze Montagezeit
- hohe Funktionssicherheit

Produktbeschreibung

- Nebenschrank Türen lassen sich erst nach Öffnen der Hauptschrank Tür öffnen
- Nebenschrankverriegelung komplett vormontiert
- fertig zur Montage am Schrankrahmen durch festgelegte Befestigungspunkte

Lieferumfang

- 1 Nebenschrankverriegelung und Befestigungsteile mit Montageanleitung:
- rechte Ausführung für B-600/800/1000: Art.-

Nr. 307-0802-MO-09

- rechte Ausführung für B-1200: Art.-Nr. 3080-0802-MO-13
- linke Ausführung für B-600/800/1000: Art.-Nr. 307-0802-MO-08
- linke Ausführung für B-1200: Art.-Nr. 3080-0802-MO-14

Hinweis

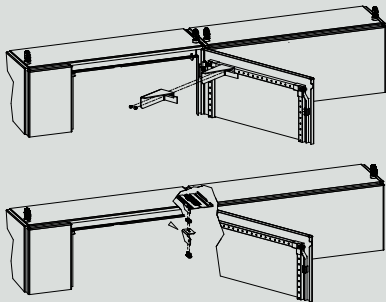
Nur für Anreiherschranke
Modifikationen auf Wunsch.
auf Anfrage, mit Lieferzeit

Zubehör

- Schubeinrichtung → Seite 91
- Stangenverlängerung → Seite 91
- Endführung (nur rechts) → Seite 91

Passend für Breite		Art. Nr.	
mm	inch	rechte Ausführung	linke Ausführung
600	23,62	3070-7802-06-00	3070-7802-06-10
800	31,5	3070-7802-08-00	3070-7802-08-10
1.000	39,37	3070-7802-10-00	3070-7802-10-10
1.200	47,24	3070-7802-12-00	3070-7802-12-10

Schubeinrichtung



Hauptmerkmale

- Zum Einbau in Hauptschränke H375/H395

Produktbeschreibung

Zur Betätigung der Nebenschrankverriegelungen
Montage in Hauptschrank Türe auf festgelegter Position

Lieferumfang

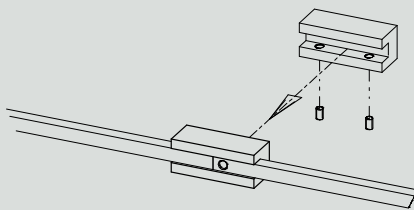
- 1 Schubeinrichtung mit Befestigungsteile

Hinweis

Montageanleitung ist bei der Nebenschrankverriegelung enthalten

		Art. Nr.
	rechte Ausführung	linke Ausführung
	3070-7802-19-04	3070-7802-19-14

Stangenverlängerung



Hauptmerkmale

- Erweiterung der Nebenschrankverriegelung

Produktbeschreibung

Für Verbindung Nebenschrank-Nebenschrank.
Ab dem zweiten Nebenschrank verwenden

Lieferumfang

- 1 Stangenverlängerung mit Befestigungsteilen

Hinweis

Montageanleitung ist bei der Nebenschrankverriegelung enthalten

		Art. Nr.
		3070-7802-50-03

Endführung (nur rechts)



Hauptmerkmale

- Für Hauptschrankverriegelung rechts und Nebenschrankverriegelung links angereicht

Produktbeschreibung

Nur bei 1200 mm breiten Nebenschränken wenn diese allein oder als letzter Nebenschrank eingesetzt werden.

Lieferumfang

- 1 Endführung mit Befestigungsteilen

Hinweis

Montageanleitung ist bei der Nebenschrankverriegelung enthalten

		Art. Nr.
		3070-7802-23-04



Was auch immer dahinter steckt...



Seitenwände

Seitenwand für H395



Hauptmerkmale

- Zur abschließenden seitlichen Montage an Anreiheschränke H395

Produktbeschreibung

- Erdung nach DIN EN 60439-1
- Mit eingeschäumter Dichtung
- Befestigung mittels Torx Schrauben
- Verbesserte Vorbehandlung durch Eisenphosphatierung und chromfreier Nachpassivierung sowie umweltfreundliche Pulverlackbeschichtung

Technische Daten

- Salzsprühtest nach DIN 50021 – 500 Stunden, für Außenaufstellung geeignet

- Material: Stahlblech 1,5 mm
- Oberfläche: Pulverlackbeschichtung RAL 7035, leicht strukturiert

Weitere technische Informationen → unten

Lieferumfang

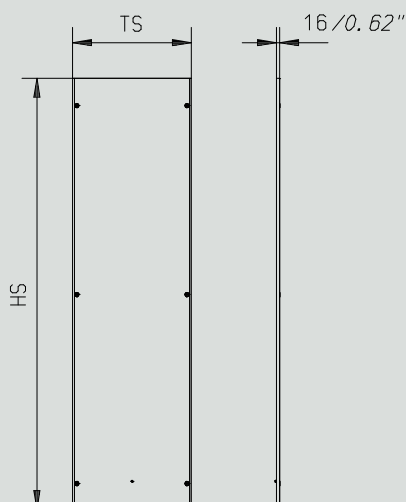
- 1 Paar Seitenwände mit Befestigungsmaterial und Montageanleitung Art.-Nr. 0396-7000-01-77

Zubehör

- Erweiterungssatz IP56 für H395/H375
→ Seite 95

Passend für Höhe		Passend für Tiefe		Maß HS		Maß TS		Art. Nr.
mm	inch	mm	inch	mm	inch	mm	inch	
1.600	62,99	400	15,75	1.596	62,83	350	13,78	0396-7016-40-67
1.800	70,87	400	15,75	1.796	70,71	350	13,78	0396-7018-40-67
2.000	78,74	400	15,75	1.996	78,58	350	13,78	0396-7020-40-67
1.800	70,87	500	19,69	1.796	70,71	450	17,72	0396-7018-50-67
2.000	78,74	500	19,69	1.996	78,58	450	17,72	0396-7020-50-67
1.600	62,99	600	23,62	1.596	62,83	550	21,65	0396-7016-60-67
1.800	70,87	600	23,62	1.796	70,71	550	21,65	0396-7018-60-67
2.000	78,74	600	23,62	1.996	78,58	550	21,65	0396-7020-60-67
2.200	86,61	600	23,62	2.196	86,46	550	21,65	0396-7022-60-67
1.600	62,99	800	31,5	1.596	62,83	750	29,53	0396-7016-80-67
1.800	70,87	800	31,5	1.796	70,71	750	29,53	0396-7018-80-67
2.000	78,74	800	31,5	1.996	78,58	750	29,53	0396-7020-80-67

Technische Informationen



Zubehör

Erweiterungssatz IP56 für H395/H375 Details → Seite 174



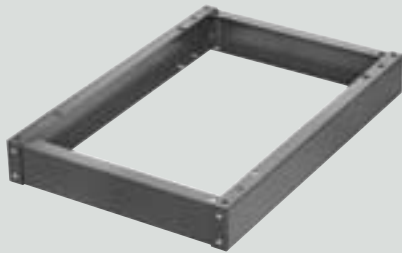
Beschreibung

Zur Erhöhung der IP Schutzart
für alle H395 und H375 Anreihsschränke

Art. Nr.

0396-7056-01-00

Sockel 100 mm hoch für Schränke H390, H395 und PC2096



Hauptmerkmale

- Einzelaufstellung und Anreihung
- Stabile U-Profile
- Hohe Tragkraft

Produktbeschreibung

Sockel zum Unterbau. Bei Anreihungen mit Schränke H395 werden die Seitenbleche nicht montiert – es entsteht ein durchgehender Kabelrangierraum.

Verbesserte Vorbehandlung durch Eisenphosphatierung und chromfreier Nachpassivierung sowie umweltfreundliche Pulverlackbeschichtung

Technische Daten

- Salzsprühstest nach DIN 50021 – 500 Stunden, für Außenaufstellung geeignet
- Material: Stahlblech 2 mm
- Oberfläche:
Pulverlackbeschichtung RAL 7022, leicht strukturiert

Weitere technische Informationen → Seite 96

Lieferumfang

- Sockel kpl. unmontiert mit Montage- und Befestigungsschrauben

Hinweis

Bestell-Endnummer (27) für Sockel mit Eckstücke und Blende mit Kabeleinführung mit Bürste, baugleich Bauhöhe 200 mm. Sockel dieser Bauart werden für PC-Schränke Typ 2096 empfohlen.

Bestell-Endnummer (37) für Sockel mit Lüftungskiemen.

Bei Verwendung an Standschrank H390 entsteht hinten ein Rücksprung von 25 mm (Sockelleiste)

Zubehör

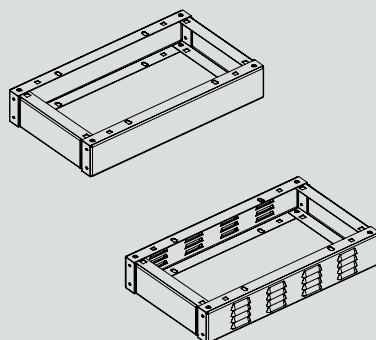
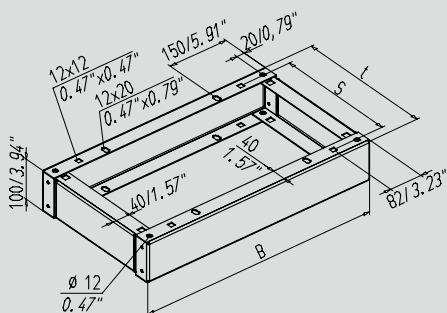
- Ersatzfiltermatten → Seite 96

Sockelmaß (s)		Passend für Breite		Passend für Tiefe		Sockel Tiefe (t)		Art. Nr.	
mm	inch	mm	inch	mm	inch	mm	inch		mit Lüftungskiemen
305	12,01	600	23,62	400	15,75	350	13,78	0396-6001-40-17	
305	12,01	800	31,5	400	15,75	350	13,78	0396-8001-40-17	
305	12,01	1.000	39,37	400	15,75	350	13,78	0396-1001-40-17	
305	12,01	1.200	47,24	400	15,75	350	13,78	0396-1201-40-17	
405	15,94	600	23,62	500	19,69	450	17,72	0396-6001-50-17	
405	15,94	800	31,5	500	19,69	450	17,72	0396-8001-50-17	
405	15,94	1.000	39,37	500	19,69	450	17,72	0396-1001-50-17	
405	15,94	1.200	47,24	500	19,69	450	17,72	0396-1201-50-17	
505	19,88	600	23,62	600	23,62	550	21,65	0396-6001-60-17¹⁾	0396-6001-60-37
505	19,88	800	31,5	600	23,62	550	21,65	0396.6001.60.27¹⁾	
505	19,88	800	31,5	600	23,62	550	21,65	0396-8001-60-17	0396-8001-60-37
505	19,88	1.000	39,37	600	23,62	550	21,65	0396-1001-60-17	
505	19,88	1.200	47,24	600	23,62	550	21,65	0396-1201-60-17	
705	27,76	600	23,62	800	31,5	750	29,53	0396-6001-80-17	0396-6001-80-37
705	27,76	800	31,5	800	31,5	750	29,53	0396-8001-80-17	0396-8001-80-37

¹⁾ auch für PC 2096 Schrank

Sockel

Technische Informationen



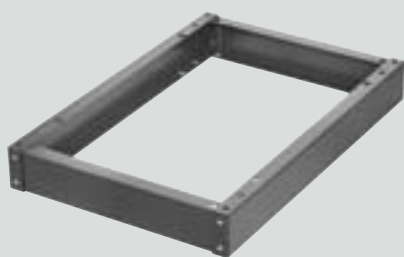
Zubehör

Ersatzfiltermatten Details → Seite 193

Art. Nr.

0346-8000-00-01

Sockel 100 mm hoch nur für Schränke H390 (hinten bündig)



Hauptmerkmale

- Einzelaufstellung und Anreihung
- Stabile U-Profile
- hohe Tragkraft

Produktbeschreibung

Sockel zum Unterbau. Bei Anreihung mit Schränken H395 werden die Seitenbleche nicht montiert - es entsteht ein durchgehender Kabelrangierraum.

Verbesserte Vorbehandlung durch Eisenphosphatierung und chromfreier Nachpassivierung sowie umweltfreundliche Pulverlackbeschichtung

Technische Daten

- Salzsprühstest nach DIN 50021 – 500 Stunden, für Außenaufstellung geeignet
- Material: Stahlblech 2 mm
- Oberfläche: Pulverlackbeschichtung RAL 7022, leicht strukturiert

Weitere technische Informationen → Seite 97

Lieferumfang

- Sockel kpl. unmontiert mit Montage- und Befestigungsschrauben

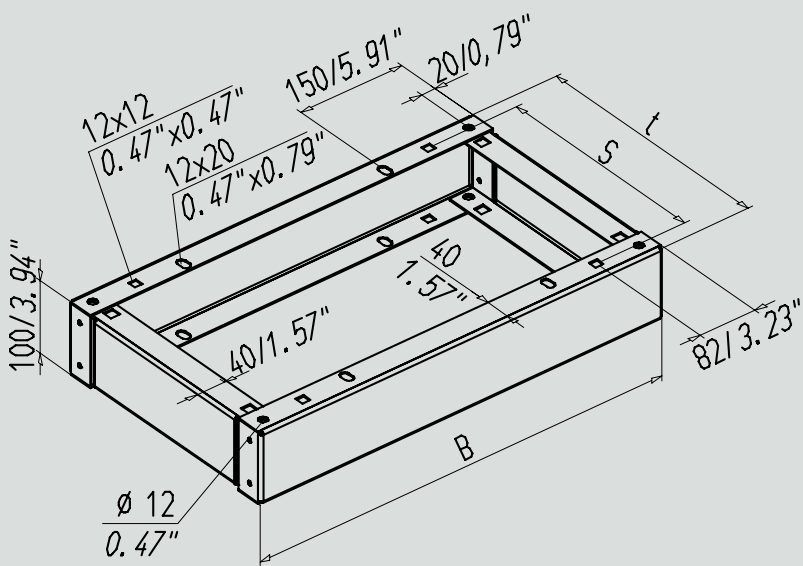
Hinweis

Die Sockel schließen hinten bündig mit Standschrank ab.

Sockelmaß (s)		Passend für Breite		Passend für Tiefe		Sockel Tiefe (t)		Art. Nr.
mm	inch	mm	inch	mm	inch	mm	inch	
330	12,99	600	23,62	400	15,75	375	14,76	0396-6001-41-17
330	12,99	800	31,5	400	15,75	375	14,76	0396-8001-41-17
330	12,99	1.000	39,37	400	15,75	375	14,76	0396-1001-41-17
330	12,99	1.200	47,24	400	15,75	375	14,76	0396-1201-41-17
330	12,99	1.600	62,99	400	15,75	375	14,76	0396-1601-41-17
330	12,99	2.000	78,74	400	15,75	375	14,76	0396-2001-41-17
430	16,93	600	23,62	500	19,69	475	18,7	0396-6001-51-17
430	16,93	800	31,5	500	19,69	475	18,7	0396-8001-51-17
430	16,93	1.000	39,37	500	19,69	475	18,7	0396-1001-51-17
430	16,93	1.200	47,24	500	19,69	475	18,7	0396-1201-51-17
430	16,93	1.600	62,99	500	19,69	475	18,7	0396-1601-51-17
430	16,93	2.000	78,74	500	19,69	475	18,7	0396-2001-51-17

Sockelmaß (s)		Passend für Breite		Passend für Tiefe		Sockel Tiefe		Art. Nr.
mm	inch	mm	inch	mm	inch	mm	inch	
530	20,87	600	23,62	600	23,62	575	22,64	0396-6001-61-17
530	20,87	800	31,5	600	23,62	575	22,64	0396-8001-61-17
530	20,87	1.000	39,37	600	23,62	575	22,64	0396-1001-61-17
530	20,87	1.200	47,24	600	23,62	575	22,64	0396-1201-61-17
530	20,87	1.600	62,99	600	23,62	575	22,64	0396-1601-61-17
530	20,87	2.000	78,74	600	23,62	575	22,64	0396-2001-61-17

Technische Informationen



Sockel 200 mm hoch für Schränke H390 und H395



Hauptmerkmale

- Sehr kurze Aufstell- und Montagezeiten!
- Einzelaufstellung und Anreihung
- Hohe Tragkraft

Produktbeschreibung

Sockel zum Unterbau.

Sehr gute Zugänglichkeit. Innenseitige Lochung auf zwei Ebenen zur Befestigung von Kabelzugentlastungsschienen.

Bei Anreihung durchgehender Kabelrangier-
raum durch Weglassen der Seitenbleche oben
und unten.

Blenden und Eckteile sind bereits vormontiert,
Querteile werkzeuglos einhängbar.

Verbesserte Vorbehandlung durch Eisenphos-
phatierung und chromfreier Nachpassivierung
sowie umweltfreundliche Pulverlackbeschich-
tung

Technische Daten

- Salzsprühstest nach DIN 50021 – 500
Stunden, für Außenaufstellung geeignet
- Material: Stahlblech. Eckteil: 2,5 mm
Blenden und Querteile: 1,5 mm
- Oberfläche:
Pulverlackbeschichtung RAL 7022,
leicht strukturiert

Weitere technische Informationen → Sei-
te 99

Lieferumfang

- Blenden und Eckteile vormontiert,
sowie Querteile (je 1 Paket) einhängbar,
Befestigungsschrauben und
Montageanleitung Art.-Nr. 0396-0000-01-77

Hinweis

Optionales Verschrauben der Querteile und
Nutzung der zweiten Befestigungsbohrung im
Eckteil gewährleistet höchste Stabilität beim
Transport.

Bestell-Endnummer (37) für Sockel mit
Lüftungskiemen. Bei Verwendung an Stand-
schrank H390 entsteht hinten ein Rücksprung
von 25 mm (Sockelleiste).

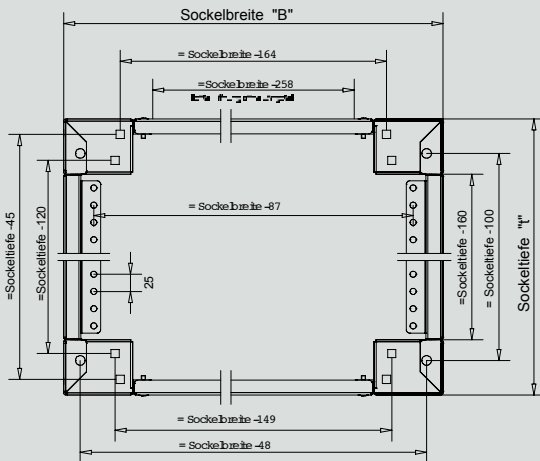
Bei Anreihen von Sockeln ist für die Montage
der Kabelzugentlastungsschiene eine Sockel-
Quertraverse nötig.

Zubehör

- Ersatzfiltermatten → Seite 99
- Sockel Quertraverse → Seite 99
- Sockel-Längsteil 100 mm hoch → Seite 99

Passend für Breite		Passend für Tiefe		Sockeltiefe		Art. Nr.	
mm	inch	mm	inch	mm	inch		mit Lüftungskiemen
600	23,62	400	15,75	350	13,78	0396.6002.40.17	
800	31,5	400	15,75	350	13,78	0396.8002.40.17	
850	33,46	400	15,75	350	13,78	0396.8502.40.17	
1.000	39,37	400	15,75	350	13,78	0396.1002.40.17	
1.100	43,31	400	15,75	350	13,78	0396.1102.40.17	
1.200	47,24	400	15,75	350	13,78	0396.1202.40.17	
400	15,75	500	19,69	450	17,72	0396.4002.50.17	
600	23,62	500	19,69	450	17,72	0396.6002.50.17	
800	31,5	500	19,69	450	17,72	0396.8002.50.17	
1.000	39,37	500	19,69	450	17,72	0396.1002.50.17	
1.200	47,24	500	19,69	450	17,72	0396.1202.50.17	
400	15,75	600	23,62	550	21,65	0396.4002.60.17	
600	23,62	600	23,62	550	21,65	0396.6002.60.17	0396.6002.60.37
800	31,5	600	23,62	550	21,65	0396.8002.60.17	0396.8002.60.37
1.000	39,37	600	23,62	550	21,65	0396.1002.60.17	
1.200	47,24	600	23,62	550	21,65	0396.1202.60.17	
600	23,62	800	31,5	750	29,53	0396.6002.80.17	0396.6002.80.37
800	31,5	800	31,5	750	29,53	0396.8002.80.17	0396.8002.80.37

Technische Informationen

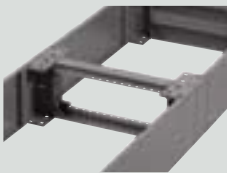


Zubehör

Ersatzfiltermatten Details → Seite 193

	Art. Nr.
	0346-8000-00-02

Sockel Quertraverse Details → Seite 102

Beschreibung	Passend für Tiefe		Art. Nr.
	mm	inch	
 <p>Quertraverse zur oben/unten Montage in 200 mm hohen Sockel Verbesserte Vorbehandlung durch Eisenphosphatierung und chromfreier Nachpassivierung sowie umweltfreundliche Pulverlackbeschichtung Zusätzliche Aussteifung angereicherter Sockel. Ausbildung von Montageebenen zwischen Sockel.</p>	400	15,75	0396-0000-40-07
	500	19,69	0396-0000-50-07
	600	23,62	0396-0000-60-07
	800	31,5	0396-0000-80-07

Sechskantschraube Verbus-Tensilock Details → Seite 182

	Art. Nr.
	0348-7500-06-12

Sechskantmutter M6 Details → Seite 183

	Art. Nr.
	3003-9500-06-00

Sockel-Längsteil 100 mm hoch Details → Seite 102

Beschreibung	Passend für Breite		Art. Nr.
	mm	inch	
 <p>als zusätzliche Option zu Längsteil 200 mm hoch Für erweiterten Einsatzbereich der Sockel H-200 mm</p>	400	15,75	0396-4002-01-07
	600	23,62	0396-6002-01-07
	800	31,5	0396-8002-01-07
	1.000	39,37	0396-1002-01-07
	1.200	47,24	0396-1202-01-07

Sockel 200 mm hoch nur für Schränke H390 (hinten bündig)



Hauptmerkmale

- Sehr kurze Aufstell- und Montagezeiten!
- Einzelaufstellung und Anreihung
- Hohe Tragkraft

Produktbeschreibung

Sockel zum Unterbau

Sehr gute Zugänglichkeit. Innenseitige Lochung auf zwei Ebenen zur Befestigung von Kabelzugentlastungsschienen.

Bei Anreihung durchgehender Kabelrangier- raum durch Weglassen der Seitenbleche oben und unten.

Blenden und Eckteile sind bereits vormontiert, Querteile werkzeuglos einhängbar

Verbesserte Vorbehandlung durch Eisenphosphatierung und chromfreier Nachpassivierung sowie umweltfreundliche Pulverlackbeschichtung

Technische Daten

- Salzprühtest nach DIN 50021 – 500 Stunden, für Außenaufstellung geeignet
- Material: Stahlblech Eckteil: 2,5 mm Blenden und Querteile: 1,5 mm
- Oberfläche:
Pulverlackbeschichtung RAL 7022, leicht strukturiert

Weitere technische Informationen → Seite 101

Lieferumfang

- Blenden und Eckteile vormontiert, sowie Querteile (je 1 Paket) einhängbar, Befestigungsschrauben und Montageanleitung Art.-Nr. 0396-0000-01-77
- Sockel mit Breite 1600/2000 bestehen aus je 2 Paketen (Blenden mit Eckteilen und 1 Paket Querteile)

Hinweis

Optionales Verschrauben der Querteile und Nutzung der zweiten Befestigungsbohrung im Eckteil gewährleistet höchste Stabilität beim Transport.

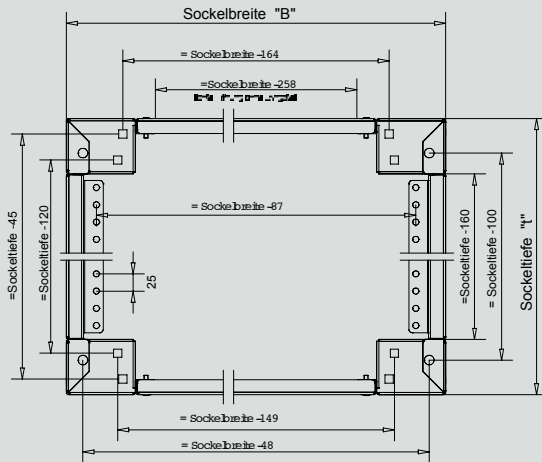
Bei Anreihen von Sockeln ist für die Montage der Kabelzugentlastungsschiene eine Sockel- Quertraverse nötig ab Breite 1600 wird sie grundsätzlich empfohlen.

Zubehör

- Sockel Quertraverse → Seite 101
- Sockel-Längsteil 100 mm hoch → Seite 101

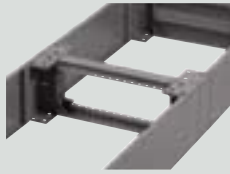
Abmessung		Passend für Breite		Passend für Tiefe		Art. Nr.
mm	inch	mm	inch	mm	inch	
375	14,76	600	23,62	400	15,75	0396.6002.41.17
375	14,76	800	31,5	400	15,75	0396.8002.41.17
375	14,76	1.000	39,37	400	15,75	0396.1002.41.17
375	14,76	1.200	47,24	400	15,75	0396.1202.41.17
375	14,76	1.600	62,99	400	15,75	0396.1602.41.17
375	14,76	2.000	78,74	400	15,75	0396.2002.41.17
475	18,7	600	23,62	500	19,69	0396.6002.51.17
475	18,7	800	31,5	500	19,69	0396.8002.51.17
475	18,7	1.000	39,37	500	19,69	0396.1002.51.17
475	18,7	1.200	47,24	500	19,69	0396.1202.51.17
475	18,7	1.600	62,99	500	19,69	0396.1602.51.17
475	18,7	2.000	78,74	500	19,69	0396.2002.51.17
575	22,64	600	23,62	600	23,62	0396.6002.61.17
575	22,64	800	31,5	600	23,62	0396.8002.61.17
575	22,64	1.000	39,37	600	23,62	0396.1002.61.17
575	22,64	1.200	47,24	600	23,62	0396.1202.61.17
575	22,64	1.600	62,99	600	23,62	0396.1602.61.17
575	22,64	2.000	78,74	600	23,62	0396.2002.61.17

Technische Informationen



Zubehör

Sockel Quertraverse Details → Seite 102



Beschreibung	Passend für Tiefe		Art. Nr.
	mm	inch	
Quertraverse zur oben/unten Montage in 200 mm hohen Sockel Verbesserte Vorbehandlung durch Eisenphosphatierung und chromfreier Nachpassivierung sowie umweltfreundliche Pulverlackbeschichtung Zusätzliche Aussteifung angereicherter Sockel. Ausbildung von Montageebenen zwischen Sockel.	400	15,75	0396-0000-40-07
	400	15,75	0396-0000-41-07
	500	19,69	0396-0000-51-07
	600	23,62	0396-0000-61-07

Sechskantschraube Verbus-Tensilock Details → Seite 182



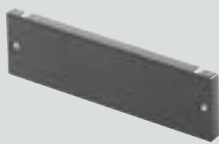
Art. Nr.
0348-7500-06-12

Sechskantmutter M6 Details → Seite 183



Art. Nr.
3003-9500-06-00

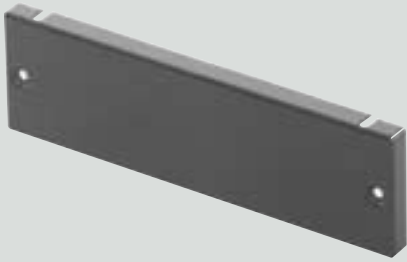
Sockel-Längsteil 100 mm hoch Details → Seite 102



Beschreibung	Passend für Breite		Art. Nr.
	mm	inch	
als zusätzliche Option zu Längsteil 200 mm hoch Für erweiterten Einsatzbereich der Sockel H-200 mm	600	23,62	0396-6002-01-07
	800	31,5	0396-8002-01-07
	1.000	39,37	0396-1002-01-07
	1.200	47,24	0396-1202-01-07

Sockel

Sockel-Längsteil 100 mm hoch



Hauptmerkmale

- Für erweiterten Einsatzbereich der Sockel H-200 mm

Produktbeschreibung

als zusätzliche Option zu Längsteil 200 mm hoch

Technische Daten

- Salzsprühtest nach DIN 50021 – 500

Stunden, für Außenaufstellung geeignet

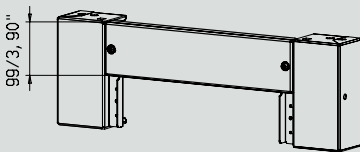
- Material: Stahlblech 1,5 mm
- Oberfläche: Pulverlackbeschichtung RAL 7022, leicht strukturiert

Lieferumfang

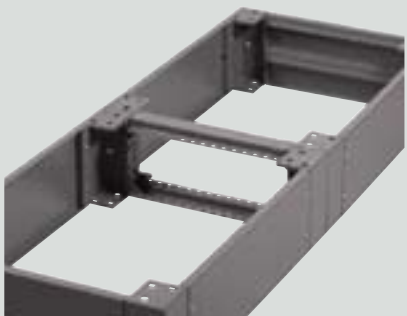
- 2 St. Längsteile ohne Befestigungsteile

Passend für Breite		Art. Nr.
mm	inch	
400	15,75	0396-4002-01-07
600	23,62	0396-6002-01-07
800 (1600)	31,5	0396-8002-01-07
1.000 (2000)	39,37	0396-1002-01-07
1.200	47,24	0396-1202-01-07

Technische Informationen



Sockel Quertraverse



Hauptmerkmale

- Zusätzliche Aussteifung angereicherter Sockel.
- Ausbildung von Montageebenen zwischen Sockel.

Produktbeschreibung

Quertraverse zur oben/unten Montage in 200 mm hohen Sockel

Verbesserte Vorbehandlung durch Eisenphosphatierung und chromfreier Nachpassivierung sowie umweltfreundliche Pulverlackbeschichtung

Technische Daten

- Salzsprühtest nach DIN 50021 – 500
- Stunden, für Außenaufstellung geeignet
- Material: Stahlblech 2 mm

- Oberfläche: Pulverlackbeschichtung RAL 7022, leicht strukturiert

Lieferumfang

- 1 Satz (2 St.) Quertraverse ohne Befestigungsteile

Hinweis

Achtung: Artikel Nr. 0396-0000-**x1**-07 nur für H390 Schrank

Zubehör

- Sechskantschraube Verbus-Tensilock → Seite 103
- Sechskantmuttern Verbus-Tensilock → Seite 103

Passend für Tiefe		Art. Nr.
mm	inch	
400	15,75	0396-0000-40-07
500	19,69	0396-0000-50-07
600	23,62	0396-0000-60-07
800	31,5	0396-0000-80-07
400	15,75	0396-0000-41-07
500	19,69	0396-0000-51-07
600	23,62	0396-0000-61-07

Zubehör

Sechskantschraube Verbus-Tensilock Details → Seite 182



Art. Nr.
0348-7500-06-12

Sechskantmutter Verbus-Tensilock Details → Seite 183



Beschreibung	Gewinde	Art. Nr.
Sperrzahnmutter zur Verwendung ohne U-Scheibe.	M	3003-9500-06-00

Untersatz fahrbar

Produktbeschreibung

Passend für 600 mm breite Schränke der Tiefen 600 und 800 mm

Technische Daten

- Rollen: Vier Lenkrollen
- Tragfähigkeit: ca. 240 kg
- Material: Stahlblech 2 mm

- Oberfläche: Pulverlackbeschichtung RAL 7022, leicht strukturiert

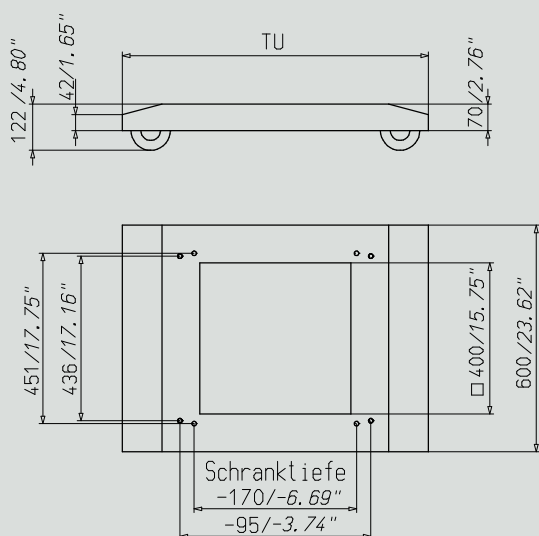
Weitere technische Informationen → Seite 102

Lieferumfang

- Untersatz fahrbar mit vier montierten Lenkrollen, kpl. verpackt.

Passend für Tiefe		Gesamttiefe TU		Art. Nr.
mm	inch	mm	inch	
600	23,62	790	31,1	0396-6000-60-27
800	31,5	990	38,98	0396-6000-80-27

Technische Informationen



Rollsockel

0396-Rollsockel



Produktbeschreibung

Passend für 600 mm breite Schränke der Tiefen 600 und 800 mm

Technische Daten

- Rollen: Vorne Lenkrollen, hinten Bockrollen
- Tragfähigkeit: 140 kg/Rolle = 420 kg
- Material: Stahlblech 2 mm
- Oberfläche:
Pulverlackbeschichtung RAL 7035,
leicht strukturiert

Weitere technische Informationen → Seite 105

Lieferumfang

- Rollsockel kpl. mit Gummimatte und montierten Rollen

Hinweis

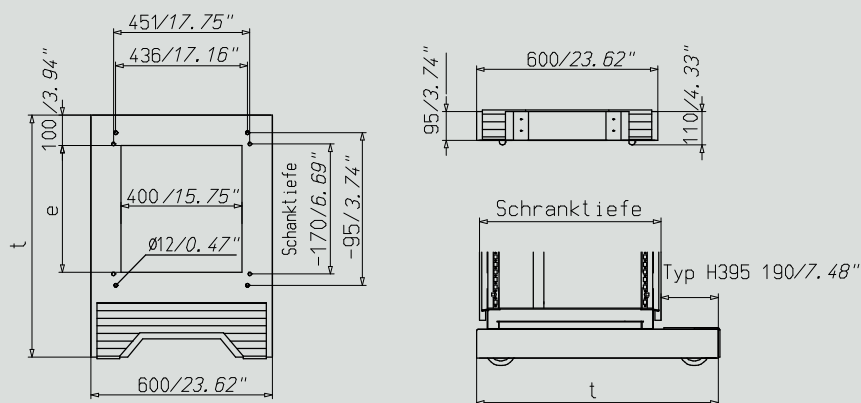
Rollsockel ist vorbereitet zum Anbringen der Feststeller 3080-9108-35-02.

Zubehör

- Feststeller → unten

Befestigungsmaß x		Gesamtiefe „t“		Maß „e“		Passend für Tiefe		Art. Nr.
mm	inch	mm	inch	mm	inch	mm	inch	
505	19,88	800	31,5	420	16,54	600	23,62	0396-6010-60-27
705	27,76	1.000	39,37	620	24,41	800	31,5	0396-6010-80-27

Technische Informationen



Zubehör

Feststeller Details → Seite 105



Beschreibung

Zur sicheren Arretierung von Rollsockeln gegen Wegrollen
 Kleine Abmessungen
 Bodenpuffer federgestützt
 Einfache, schnelle Montage

Art. Nr.

3080-9108-35-02

Feststeller



Hauptmerkmale

- Kleine Abmessungen
- Bodenpuffer federgestützt
- Einfache, schnelle Montage

Produktbeschreibung

Zur sicheren Arretierung von Rollsockeln gegen Wegrollen

Lieferumfang

- 1 Satz = 2 Stück mit Befestigungsschrauben

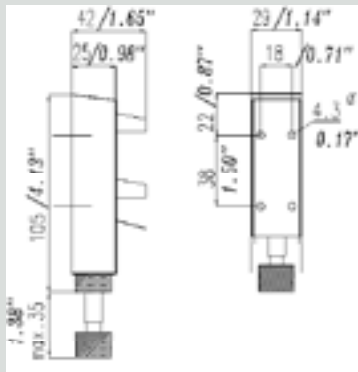
Passend für

0396-Rollsockel

Art. Nr.

3080-9108-35-02

Technische Informationen



Verbindungsrahmen Tiefenerweiterung



Hauptmerkmale

- Tiefenerweiterung bei Anreiheschränken H395

Produktbeschreibung

Erdung nach DIN EN 604389-1, Kontaktierung durch Sperrzahnmuttern

Alle Kombinationen H395 Anreiheschränke der jeweiligen Breite und Höhe sind herstellbar
Dichtung 20x3 mm beidseitig aufgeklebt
-Schutzart IP55 bleibt erhalten

Verbesserte Vorbehandlung durch Eisenphosphatierung und chromfreier Nachpassivierung sowie umweltfreundliche Pulverlackbeschichtung

Technische Daten

- Erdung nach DIN EN 604389-1
- Salzsprühetest nach DIN 50021 – 500 Stunden
- Material: Stahlblech 2 mm
- Oberfläche:
Pulverlackbeschichtung RAL 7035, leicht strukturiert

Lieferumfang

- 1 Stück Verbindungsrahmen mit Befestigungsteile und Montageanleitung Art.-Nr. 0396-7000-08-77

	Abmessung		Art. Nr.
	mm	inch	
600 x 1.800		23,62 x 70,87	0395-6018-00-87
600 x 2.000		23,62 x 78,74	0395-6020-00-87
800 x 1.800		800 x 70,87	0395-8018-00-87
800 x 2.000		31,5 x 78,74	0395-8020-00-87

Türen/Rückwand

Ersatztüren geschlossen

Hauptmerkmale

- für H390 und H395
- Standardanschlag rechts
- Auf Links Anschlag wechselbar

Produktbeschreibung

- eingeschraubter Verstärkungsrahmen aus stabilem 4 kant Rohr mit Befestigungsbohrungen 4,5 mm im 25 mm Raster
- Abdichtung: nahtlos geschäumte Dichtung entspricht IP55, Nema 12
- 2 St. Erdungsbolzen M8x20
- Betätigung Standard 3 mm Doppelbart
- Stahlblech mit verbesserter Vorbehandlung durch Eisenphosphatierung und chromfreier Nachpassivierung sowie umweltfreundliche

Pulverlackbeschichtung

Technische Daten

- Erdung nach DIN 60439-1
- Salzsprühetest nach DIN 50021-500 Stunden
- Material: Stahlblech 2 mm
- Oberfläche: Pulverlackbeschichtung RAL 7035, leicht strukturiert

Lieferumfang

- Türe komplett mit Verschluss und Scharniere

Zubehör

- Auflaufwinkel für schwere Türen → unten
- Schwenkhebelgriff → Seite 191

Abmessung		Art. Nr.	
mm	inch	1 flgl.	2 flgl.
600 x 1.600	23,62 x 62,99	0395-6016-00-97 ¹⁾	
600 x 1.800	23,62 x 70,87	0395-6018-00-97 ¹⁾	0395-6018-05-97 ¹⁾
600 x 2.000	23,62 x 78,74	0395-6020-00-97 ¹⁾	0395-6020-05-97 ¹⁾
600 x 2.200	23,62 x 86,61	0395-6022-00-97 ¹⁾	0395-6022-05-97 ¹⁾
800 x 1.600	31,5 x 62,99	0395-8016-00-97 ¹⁾	
800 x 1.800	31,5 x 70,87	0395-8018-00-97 ¹⁾	0395-8018-05-97 ¹⁾
800 x 2.000	31,5 x 78,74	0395-8020-00-97 ¹⁾	0395-8020-05-97 ¹⁾
1.000 x 1.800	39,37 x 70,87	0395-1018-00-97 ¹⁾	0395-1018-05-97 ¹⁾
1.000 x 2.000	39,37 x 78,74	0395-1020-00-97 ¹⁾	0395-1020-05-97 ¹⁾
1.000 x 2.200	39,37 x 86,61	0395-1022-00-97 ¹⁾	0395-1022-05-97 ¹⁾
1.200 x 1.600	47,24 x 62,99	0395-1216-00-97 ¹⁾	
1.200 x 1.800	47,24 x 70,87	0395-1218-00-97 ¹⁾	0395-1218-05-97 ¹⁾
1.200 x 2.000	47,24 x 78,74	0395-1220-00-97 ¹⁾	0395-1220-05-97 ¹⁾
1.200 x 2.200	47,24 x 86,61	0395-1222-00-97 ¹⁾	0395-1222-05-97 ¹⁾

¹⁾ Mit Lieferzeit

Zubehör

Auflaufwinkel für schwere Türen Details → Seite 108



Art. Nr.

0396-9009-00-00

Einzeltüren aus 2-flgl. Türensätzen

Hauptmerkmale

- für H390 und H395
- Standardanschlag rechts
- Auf Links Anschlag wechselbar

Produktbeschreibung

- eingeschraubter Verstärkungsrahmen aus stabilem 4 kant Rohr mit Befestigungsbohrungen 4,5 mm im 25 mm Raster
- Abdichtung: nahtlos geschäumte Dichtung entspricht IP55, Nema 12
- 2 St. Erdungsbolzen M8x20
- Betätigung Standard 3 mm Doppelbart
- Stahlblech mit verbesserter Vorbehandlung durch Eisenphosphatierung und chromfreier

Nachpassivierung sowie umweltfreundliche Pulverlackbeschichtung

Technische Daten

- Erdung nach DIN 60439-1
- Salzsprühetest nach DIN 50021-500 Stunden
- Material: Stahlblech 2 mm
- Oberfläche: Pulverlackbeschichtung RAL 7035, leicht strukturiert

Lieferumfang

- Türe komplett mit Verschluss und Scharniere

Zubehör

- Auflaufwinkel für schwere Türen → unten
- Schwenkhebelgriff → Seite 191

Abmessung		Art. Nr.	
mm	inch	Türe links	Türe rechts
1.200 x 1.800	47,24 x 70,87	0395-1218-01-97 ¹⁾	0395-1218-02-97 ¹⁾
1.200 x 2.000	47,24 x 78,74	0395-1220-01-97 ¹⁾	0395-1220-02-97 ¹⁾

¹⁾ Mit Lieferzeit

Zubehör

Auflaufwinkel für schwere Türen Details → Seite 108



Art. Nr.
0396-9009-00-00

Seitentüre

Hauptmerkmale

- für H395 Anreiherschranke

Produktbeschreibung

- wird anstelle einer Seitenwand links und/oder rechts am Anreiherschrank montiert
- Standardanschlag rechts
- Abdichtung: Aufsteckdichtung: EPDM selbstklebend, entspricht IP54
- 2 St. Erdungsbolzen M8x20
- Betätigung Standard 3 mm Doppelbart
- Stahlblech mit verbesserter Vorbehandlung durch Eisenphosphatierung und chromfreier Nachpassivierung sowie umweltfreundliche

Pulverlackbeschichtung

Technische Daten

- Erdung nach DIN 60439-1
- Salzsprühetest nach DIN 50021-500 Stunden
- Material: Stahlblech 2 mm
- Oberfläche: Pulverlackbeschichtung RAL 7035, leicht strukturiert

Lieferumfang

- 1 Türe komplett mit Montageanleitung Art.Nr. 0396-7000-07-77

Zubehör

- Schwenkhebelgriff → Seite 191

Abmessung		Passend für Höhe		Passend für Tiefe		Art. Nr.
mm	inch	mm	inch	mm	inch	
1.800 x 600	70,87 x 23,62	1.800	70,87	600	23,62	0395-6018-07-97 ¹⁾
2.000 x 600	78,74 x 23,62	2.000	78,74	600	23,62	0395-6020-07-97 ¹⁾
1.800 x 800	70,87 x 31,5	1.800	70,87	800	31,5	0395-8018-07-97 ¹⁾
2.000 x 800	78,74 x 31,5	2.000	78,74	800	31,5	0395-8020-07-97 ¹⁾

¹⁾ Mit Lieferzeit

Türen/Rückwand

Rückwand geschraubt

Hauptmerkmale

- für H395

Produktbeschreibung

- eingeschraubter Verstärkungsrahmen aus stabilem 4 kant Rohr mit Befestigungsbohrungen 4,5 mm im 25 mm Raster
- Abdichtung: nahtlos geschäumte Dichtung entspricht IP55, Nema 12
- 1 Stück Erdungsbolzen M8x20
- mit 6 bzw. 8 Schrauben befestigt

Technische Daten

- Erdung nach DIN 60439-1
- Salzsprühstest nach DIN 50021-500 Stunden
- Material: Stahlblech 2 mm
- Oberfläche: Pulverlackbeschichtung RAL 7035, leicht strukturiert
- Material: Stahlblech 2 mm

Lieferumfang

- 1 Rückwand inkl. Befestigungsteile

Zubehör

- Auflaufwinkel für schwere Türen → unten

	Abmessung		Art. Nr.
	mm	inch	
	600 x 1.600	23,62 x 62,99	0395-6016-03-97
	600 x 1.800	23,62 x 70,87	0395-6018-03-97
	600 x 2.000	23,62 x 78,74	0395-6020-03-97
	600 x 2.200	23,62 x 86,61	0395-6022-03-97
	800 x 1.600	31,5 x 62,99	0395-8016-03-97
	800 x 1.800	31,5 x 70,87	0395-8018-03-97
	800 x 2.000	31,5 x 78,74	0395-8020-03-97
	800 x 2.200	31,5 x 86,61	0395-8022-03-97
	1.000 x 1.800	39,37 x 70,87	0395-1018-03-97
	1.000 x 2.000	39,37 x 78,74	0395-1020-03-97
	1.000 x 2.200	39,37 x 86,61	0395-1022-03-97
	1.200 x 1.600	47,24 x 62,99	0395-1216-03-97
	1.200 x 1.800	47,24 x 70,87	0395-1218-03-97
	1.200 x 2.000	47,24 x 78,74	0395-1220-03-97
	1.200 x 2.200	47,24 x 86,61	0395-1222-03-97

Auflaufwinkel für schwere Türen



Passend für

Ersatztüren geschlossen und Einzeltüren aus 2-figl. Türensätzen

Art. Nr.

0396-9009-00-00

Plexitüre

Hauptmerkmale

- für H390 und H395
- Standardanschlag rechts
- Auf Links Anschlag wechselbar

Produktbeschreibung

Mit größtmöglicher Sichtfläche für eintürige Schränke.

- Erdung: über Eckverbinder z. B. Schraube M8x10
- eingeschraubter Verstärkungsrahmen aus stabilem 4 kant Rohr mit Befestigungsbohrungen 4,5 mm im 25 mm Raster
- Abdichtung: nahtlos geschäumte Dichtung entspricht IP55, Nema 12
- 2 St. Erdungsbolzen M8x20

- Betätigung Standard 3 mm Doppelbart
- Stahlblech mit verbesserter Vorbehandlung durch Eisenphosphatierung und chromfreier Nachpassivierung sowie umweltfreundliche Pulverlackbeschichtung

Technische Daten

- Salzsprühstest nach DIN 50021-500 Stunden
- Material: Stahlblech 2 mm, Scheibe Makrolon 3 mm
- Oberfläche: Pulverlackbeschichtung RAL 7035, leicht strukturiert

Weitere technische Informationen → unten

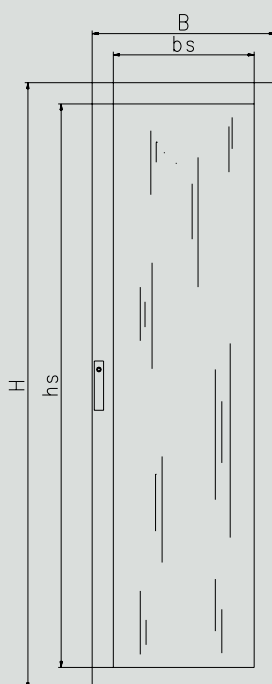
Lieferumfang

- 1 Plexitüre

Passend für Breite		Passend für Höhe		Sichtfläche hs		Sichtfläche bs		Art. Nr.
mm	inch	mm	inch	mm	inch	mm	inch	
600	23,62	1.600	62,99	1.429	56,26	457	17,99	0396-0016-60-87 ¹⁾
600	23,62	1.800	70,87	1.629	64,13	457	17,99	0396-0018-60-87
600	23,62	2.000	78,74	1.829	72,01	457	17,99	0396-0020-60-87
600	23,62	2.200	86,61	2.029	79,88	457	17,99	0396-0022-60-87 ¹⁾
800	31,5	1.600	62,99	1.429	56,26	657	25,87	0396-0016-80-87 ¹⁾
800	31,5	1.800	70,87	1.629	64,13	657	25,87	0396-0018-80-87
800	31,5	2.000	78,74	1.829	72,01	657	25,87	0396-0020-80-87
800	31,5	2.200	86,61	2.029	79,88	657	25,87	0396-0022-80-87 ¹⁾

¹⁾ Mit Lieferzeit

Technische Informationen



Teiltüren

Teiltüren oben Breite 600



Hauptmerkmale

- Für H390 und H395
- Standardanschlag rechts
- mit Sichtscheibe oder geschlossen

Produktbeschreibung

- Abdichtung: nahtlos geschäumte Dichtung entspricht IP55, Nema 12
- 1 St. Erdungsbolzen M8x20
- Betätigung Standard 3 mm Doppelbart
- Stahlblech mit verbesserter Vorbehandlung durch Eisenphosphatierung und chromfreier Nachpassivierung sowie umweltfreundliche Pulverlackbeschichtung

Technische Daten

- Erdung nach DIN 60439-1
- Salzprühtest nach DIN 50021-500 Stunden
- Material: Stahlblech 2 mm, Sichtscheibe Makrolon 3 mm

- Oberfläche: Pulverlackbeschichtung RAL 7035, leicht strukturiert

Hinweis

Bei Schrankhöhe 1600/1800/2000 mm: Nur in Verbindung mit Tastaturschublade H-150 mm und Teiltüre H-860 mm.

Die Montage am Schrank erfolgt bauseits. Dichtungsrahmen zur Ausbildung der unteren Zarge siehe Tastaturschublade

Lieferumfang

- Türe komplett mit Verschluss und Scharniere mit Montageanleitung Art.-Nr. 0395-0000-00-01

Zubehör

- Schwenkhebelgriff → Seite 191
- Bohrschablone → Seite 111

Abmessung		Art. Nr.	
mm	inch	geschlossen	mit Sichtscheibe
523	21,46	0396-6052-20-07	0396-6052-20-17
723	29,33	0396-6072-20-07	0396-6072-20-17
923	37,2	0396-6092-20-07	0396-6092-20-17

Tastaturschublade für Breite 600



Hauptmerkmale

- Handballenauflage aus Holz
- für H390 und H395

Produktbeschreibung

- Tastaturschublade abschließbar
- max. Abmessungen der Tastatur L-500xB-195 x H-55 mm
- mit Ablagebox und Ordnerauflage ausziehbar ca. 275 mm
- Mousepad beidseitig ca. 245 mm ausziehbar

Technische Daten

- Abmessung: Bauhöhe 175 mm

- Auszugslänge: 334 mm
- Erdung nach DIN 60439-1
- Salzprühtest nach DIN 50021-500 Stunden
- Material: Stahlblech
- Oberfläche: Pulverlackbeschichtung RAL 7035, leicht strukturiert

Hinweis

Der Dichtungsrahmen bildet zusätzliche untere/obere Zarge der Teiltüre oben /Teiltüre unten

Lieferumfang

- 1 Stück komplett mit Befestigungsteilen

Art. Nr.
0396-6015-50-27

Teiltüren unten Breite 600



Hauptmerkmale

- Für H390 und H395
- Standardanschlag rechts

Produktbeschreibung

- Abdichtung: nahtlos geschäumte Dichtung entspricht IP55, Nema 12
- 1 St. Erdungsbolzen M8x20
- Betätigung Standard 3 mm Doppelbart
- Stahlblech mit verbesserter Vorbehandlung durch Eisenphosphatierung und chromfreier Nachpassivierung sowie umweltfreundliche Pulverlackbeschichtung

Technische Daten

- Erdung nach DIN 60439-1
- Salzsprühtest nach DIN 50021-500 Stunden
- Material: Stahlblech 2 mm

Oberfläche:

Pulverlackbeschichtung RAL 7035, leicht strukturiert

Hinweis

In Abhängigkeit von der Schrankhöhe nur mit Tastaturschubblade H-150 mm und Teiltüre oben H-545/745 oder 945 mm verwenden Dichtungsrahmen zur Ausbildung der oberen Zarge siehe Tastaturschubblade

Lieferumfang

- Türe komplett mit Verschluss und Scharniere mit Montageanleitung
Art.-Nr. 0395-0000-00-01

Zubehör

- Schwenkhebelgriff → Seite 191
- Bohrschablone → unten

Abmessung		Art. Nr.
mm	inch	geschlossen
860	33,86	0396-6086-20-37

Bohrschablone universal

Hauptmerkmale

für Teiltüren

Produktbeschreibung

Schablone mit Bohrung zum Fixieren der benötigten zusätzlichen Scharnier und Verschlussbohrungen und Lochungen zum Bohren

Technische Daten

- Material: Stahlblech 2 mm
- Oberfläche: sendzimirverzinkt

Art. Nr.
3080-7218-00-02

Sichthaube/Monitorrahmen

Sichthaube



Produktbeschreibung

Zum Anbau an Gehäuse und Schränke als Schutz für Anzeige- und Bedieninstrumente vor unbefugtem oder unbeabsichtigtem Zugriff. Verschluss: Seitlicher Knebelverschluss mit Schließzylinder linksschließend Kunststoff schwarz

Technische Daten

- Tiefe 56 mm
- Öffnungswinkel: 180° bzw. 145° (Ausf. 1)
- Abdichtung: Neoprene Gummiprofil entspricht IP 54
- Material: Plexiglas getönt (umbra 802)

Weitere technische Informationen → unten

Lieferumfang

- Sichthaube mit Verschluss, Scharnieren und Befestigungsteilen

Hinweis

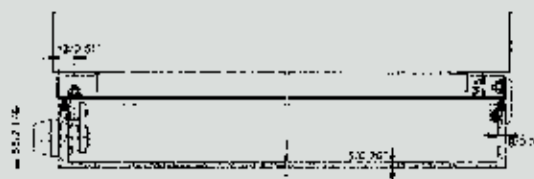
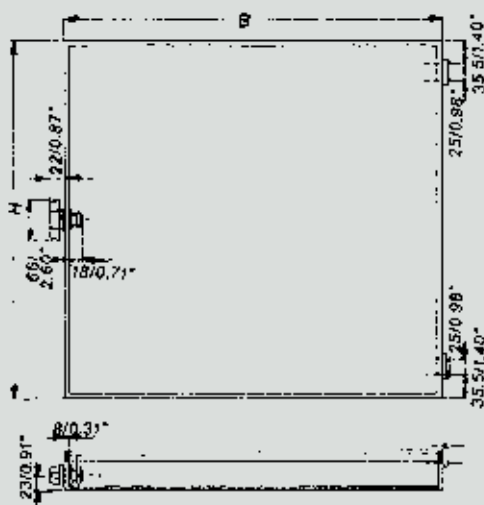
Andere Abmessungen auf Anfrage. Bei Ausführung rechtsschließend muß der Knebelverschluss 3070-7347-92-00 mitbestellt werden! Sichthaube mit Scharnierführung 1 (Sichthaube schmaler als die Schaltschranktüre). Sichthaube mit Scharnierausführung 2 (Sichthaube scharnierseitig mit dem Schrank bzw. der Schaltschranktüre bündig).

Zubehör

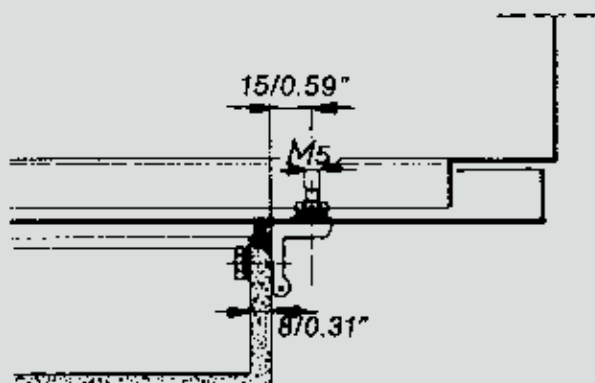
- Knebelverschluss schwarz, rechtsschließend
→ Seite 113

Abmessung		Art. Nr.	
mm	inch	Scharnierausführung 1	Scharnierausführung 2
548 x 213 x 55	21,57 x 8,39 x 2,17	0371-5521-55-10	0371-5521-55-20
548 x 346 x 55	21,57 x 13,62 x 2,17	0371-5535-55-10	0371-5535-55-20
548 x 479 x 55	21,57 x 18,86 x 2,17	0371-5547-55-10	0371-5547-55-20
548 x 613 x 55	21,57 x 24,13 x 2,17	0371-5561-55-10	0371-5561-55-20
589 x 350 x 55	23,19 x 13,78 x 2,17	0371-5935-55-10	0371-5935-55-20
589 x 560 x 55	23,19 x 22,05 x 2,17	0371-5956-55-10	0371-5956-55-20

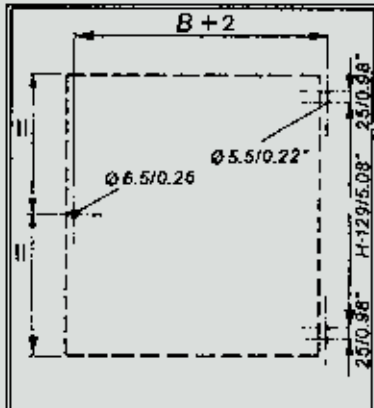
Technische Informationen



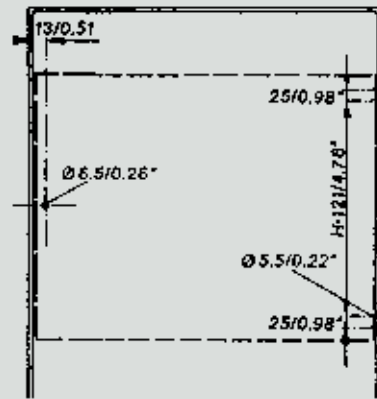
Sichthaube mit Scharnierausführung 2 (Sichthaube scharnierseitig mit dem Schrank bzw. der Schaltschranktüre bündig)



Sichthaube mit Scharnierausführung 1 (Sichthaube schmaler als die Schaltschranktüre)



Montageskizze Scharnierausführung 1



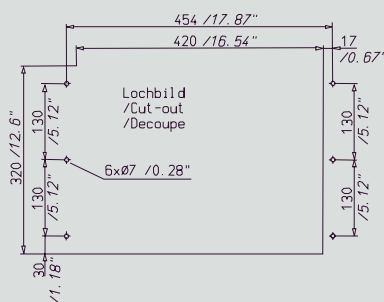
Montageskizze Scharnierausführung 2

Zubehör

Knebelverschluss schwarz, rechtsschließend Details → Seite 192

Beschreibung	Art. Nr.
verschließen von Sichthauben Typ 0371, Verschluß für Ausführung rechtsschließend, bei Wechsel der Sichthaube auf Linksanschlag Schließweg 90°, Schlüssel in beiden Stellungen abziehbar	3070-7347-92-00

Monitorrahmen



Produktbeschreibung

Zum Schutz für Monitore im Schrank mit Sichscheibe. Für die Schrägstellung des Zwischenbodens werden zusätzlich zwei Aufbauschienen benötigt.

Technische Daten

- Abmessungen außen: 485 x 362 mm; 19,09 x 14,25 inch
- Material: Stahlblech: 1,5 mm. Scheibe: 4 mm Einscheibensicherheitsglas ES6 / Schutzart IP54
- Oberfläche: Rahmen gepulvert, RAL 7035

Weitere technische Informationen → unten

Lieferumfang

- 1 Monitorrahmen mit Befestigungsteilen

Hinweis

Ausführung in Edelstahl rostfrei, oder sonstige Modifikationen mit Lieferzeit, Preis auf Anfrage. Zur Schrägstellung bitte Aufbauschienen Nr. 0396-7014-60-01 bzw. 0396-7014-80-01 für Schranktiefe 600 mm bzw. 800 mm bestellen.

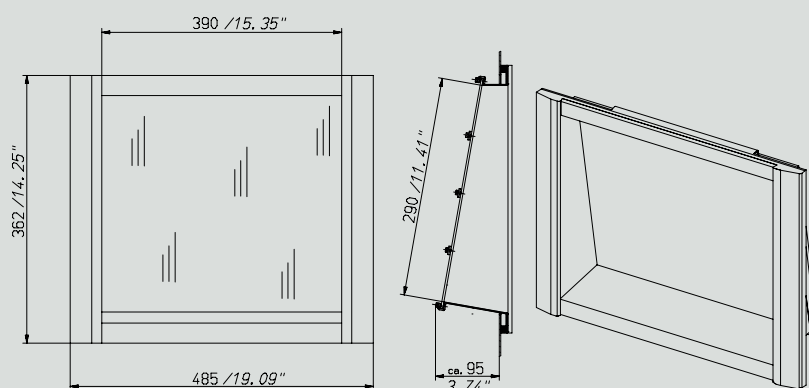
Zubehör

- Aufbauschiene → Seite 114
- Zwischenböden → Seite 161

Art. Nr.

0346-4539-19-07

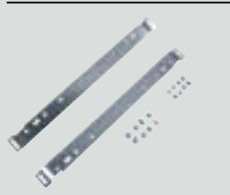
Technische Informationen



Monitorrahmen

Zubehör

Aufbauschiene Details → Seite 187



	Passend für Tiefe		Art. Nr.
	mm	inch	
	600	23,62	0396-7014-60-00
	800	31,5	0396-7014-80-00

Monitorrahmen flache Bauform



Hauptmerkmale

- Flache Bauform
- formschönes Design

Produktbeschreibung

- ideal zum Nachrüsten
- Sichtfenster und Dichtung montiert

Technische Daten

- Abmessung: 450 x 355 mm;
17,72 x 13,98 inch
- Schutzart: IP54
- Material: Stahlblech 1 mm
- Oberfläche: Rahmen gepulvert, RAL 7035,

Makrolonscheibe 4 mm

Weitere technische Informationen → unten

Lieferumfang

- Monitorrahmen komplett mit Scheibe und Dichtgummi montiert, Befestigungsmaterial beiliegend

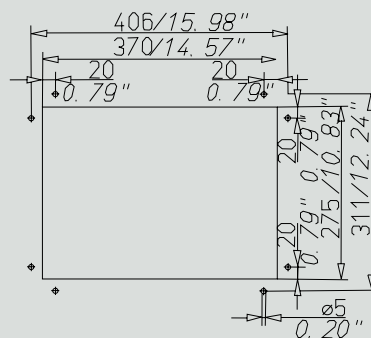
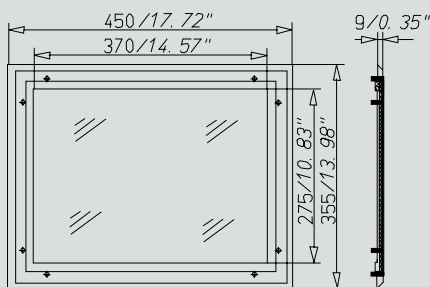
Hinweis

Ausführung in Edelstahl rostfrei, oder sonstige Modifikationen mit Lieferzeit, Preis auf Anfrage.

Art. Nr.

0346-3727-19-02

Technische Informationen



Tastaturklappe



Hauptmerkmale

Zum nachträglichen Einbau eines Tastaturbords in Schranktüren oder Seitenwände.

Produktbeschreibung

- Bremsklappenhalter gewährleisten ein ruckfreies Öffnen
- Tastaturbreite max. 510 mm
- Integrierte Handballenauflage für bequemes Eingeben der Daten
- Tastaturbefestigung erfolgt durch mitgelieferten Klettverschluß bzw. Schrauben oder Kleben
- Passend für Türbreiten ab 800 mm
- Verschluß: Knebelverschluß mit

Schließzylinder, Schließung 2233

Technische Daten

- Material: Stahlblech 1,5 mm
- Oberfläche: Pulverlackbeschichtung RAL 7035, leicht strukturiert
- Schutzart: IP55

Weitere technische Informationen → Seite 115

Lieferumfang

- Tastaturklappe kpl. einbaufertig

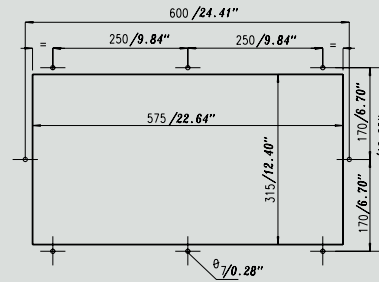
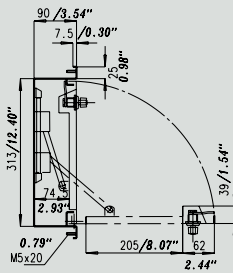
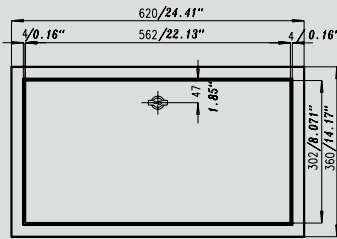
Hinweis

Tastaturklappe mit Fläche für Mausbedienung auf Anfrage

Art. Nr.

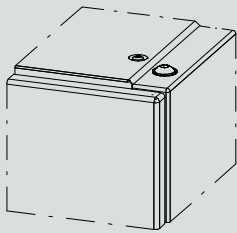
0346-6236-09-07

Technische Informationen



Montageausschnitt

Dachschraube



Hauptmerkmale

- für H390/H395

Produktbeschreibung

Zur Verwendung anstelle der Transportösen.

Technische Daten

- Gewinde: M 12 x 25

- Oberfläche: galv. verzinkt und blau chromatiert

Lieferumfang

- 1 Satz = 20 Schrauben

Art. Nr.

3003-9000-12-25

Abstandsbolzen für Dachplatten



Produktbeschreibung

Werden eingesetzt, wenn die obere Kabeleinführungsplatte als Lüfterdach genutzt werden soll.

Technische Daten

- Länge 20 mm

- Oberfläche: galv. verzinkt und blau chromatiert

Lieferumfang

- 1 Satz = 8 Stück Abstandsbolzen incl. Mutter

Art. Nr.

0396-7018-02-00

Dachplatten mit Klemmgummi



Hauptmerkmale

- flexible Kabeleinführung für H390/H395

Produktbeschreibung

Können anstelle der eingebauten oberen Kabeleinführungsplatte bzw. Dachplatte eingebaut werden.

Dadurch wird die Kabeleinführung in den Schank erleichtert.

Passend für H390/H395/PC- Schrank 2096: B x T: 600 x 600 mm

Technische Daten

- Material: Stahlblech 1,5 mm
- Oberfläche: Pulverlackbeschichtung RAL 7035, leicht strukturiert

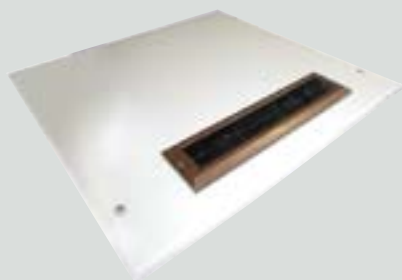
Lieferumfang

- 1 Stück komplett mit Befestigungsteilen

Art. Nr.

0396-7060-62-77

Dachplatten mit Bürstenleiste



Hauptmerkmale

- flexible Kabeleinführung für H390/H395

Produktbeschreibung

Die Bürstenleiste ermöglicht einen mühelosen Kabeldurchgang und gewährt Schutz vor Staub.

Passend für H390/H395/PC-Schrank 2096
B x T: 600 x 600 mm

Technische Daten

- Material: Stahlblech 1,5 mm
- Oberfläche: Pulverlackbeschichtung RAL 7035, leicht strukturiert

Lieferumfang

- 1 Stück komplett mit Befestigungsteilen

	Art. Nr.
	0396-7060-62-47

Bodenplattensatz



Hauptmerkmale

- Unterteilung des Schrankbodens H390/H395

Produktbeschreibung

Als Kabeleinführung für Stand- und Anreih-schränke

Technische Daten

- Material: Stahlblech 1,5 mm
- Oberfläche: sendzimirverzinkt

Lieferumfang

- 1 Satz = 3 Bodenbleche incl.

Befestigungsmaterial und Dichtrolle.

Hinweis

Pro Schrank sind 2 Satz notwendig. Bei 1000 mm breiten Schränken sind je 1 Satz 0396-4000-xx-03 und 0396-6000-xx-03 zu kombinieren. Nur in Verbindung mit Mittlerer Traverse.

Zubehör

- Mittlere Traverse → Seite 117
- Klemmgummi zur Kabeleinführung → Seite 117

Passend für Breite		Passend für Tiefe		Art. Nr. je 2 x
mm	inch	mm	inch	
800	31,5	400	15,75	0396-4000-40-03
1.200	47,24	400	15,75	0396-6000-40-03
800	31,5	500	19,69	0396-4000-50-03
1.200	47,24	500	19,69	0396-6000-50-03
800	31,5	600	23,62	0396-4000-60-03
1.200	47,24	600	23,62	0396-6000-60-03
800	31,5	800	31,5	0396-4000-80-03
1.200	47,24	800	31,5	0396-6000-80-03

Zubehör

Mittlere Traverse Details → Seite 142



Beschreibung	Passend für Tiefe		Art. Nr.
	mm	inch	
Dient zur Breitenunterteilung von 800, 1000 und 1200 mm breiten Schränken	400	15,75	0396-0007-40-00
	500	19,69	0396-0007-50-00
	600	23,62	0396-0007-60-00
	800	31,5	0396-0007-80-00

Klemmgummi zur Kabeleinführung Details → Seite 179



Beschreibung	Länge		Passend für Breite		Art. Nr.
	mm	inch	mm	inch	
Durch geteilte Kabeleinführungsplatten ist es möglich, die Kabeleinführung mittels Klemmgummi auszuführen, d. h. Kabeleinführung ohne Pg-Bohrungen. Insbesondere geeignet für gleiche Kabeldurchmesser.	395	15,55	600	23,62	0396-7060-00-71
	595	23,43	800	31,5	0396-7080-00-71
	795	31,3	1.000	39,37	0396-7010-00-71
	995	39,17	1.200	47,24	0396-7012-00-71

Seitenwände

Seitenwand für H375



Hauptmerkmale

- Zur abschließenden seitlichen Montage an Anreihsschränke H375

Produktbeschreibung

- Erdung nach DIN EN 60439-1, Erdungsbolzen M8x20
- Mit eingeschäumter Dichtung
- Befestigung mittels Kreuzschlitzschrauben

Technische Daten

- Material: Edelstahl Wst.-Nr. 1.4301, 1,5 mm

- Oberfläche: Außen gebürstet

Weitere technische Informationen → unten

Lieferumfang

- 1 Paar Seitenwände mit aufgeschäumtem Dichtgummi, Befestigungsmaterial und Montageanleitung Art.-Nr. 0396-7000-01-77

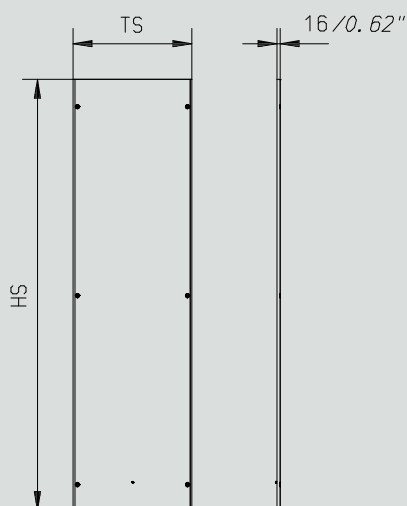
Zubehör

- Erweiterungssatz IP56 für H395/H375 → unten

Passend für Höhe		Passend für Tiefe		Maß HS		Maß TS		Art. Nr.
mm	inch	mm	inch	mm	inch	mm	inch	
1.600	62,99	400	15,75	1.596	62,83	350	13,78	0376-7016-40-61
1.800	70,87	400	15,75	1.796	70,71	350	13,78	0376-7018-40-61
2.000	78,74	400	15,75	1.996	78,58	350	13,78	0376-7020-40-61
1.600	62,99	500	19,69	1.596	62,83	450	17,72	0376-7016-50-61 ¹⁾
1.800	70,87	500	19,69	1.796	70,71	450	17,72	0376-7018-50-61 ¹⁾
2.000	78,74	500	19,69	1.996	78,58	450	17,72	0376-7020-50-61 ¹⁾
1.800	70,87	600	23,62	1.796	70,71	550	21,65	0376-7018-60-61
2.000	78,74	600	23,62	1.996	78,58	550	21,65	0376-7020-60-61

¹⁾ Mit Lieferzeit

Technische Informationen



Zubehör

Erweiterungssatz IP56 für H395/H375 Details → Seite 174



Beschreibung

Zur Erhöhung der IP Schutzart für alle H395 und H375 Anreihsschränke

Art. Nr.

0396-7056-01-00

Sockel 100 mm hoch für Schränke H370 und H375



Hauptmerkmale

- Einzelaufstellung und Anreihung
- Stabile U-Profile
- Hohe Tragkraft

Produktbeschreibung

Sockel zum Unterbau. Bei Anreihung mit Schränke H375 werden die Seitenbleche nicht montiert - es entsteht ein durchgehender Kabelrangierraum.

Technische Daten

- Material: Edelstahl Wst.-Nr. 1.4301, 2,0 mm

- Oberfläche: Außen gebürstet

Weitere technische Informationen → unten

Lieferumfang

- Sockel kpl. unmontiert mit Montage- und Befestigungsschrauben

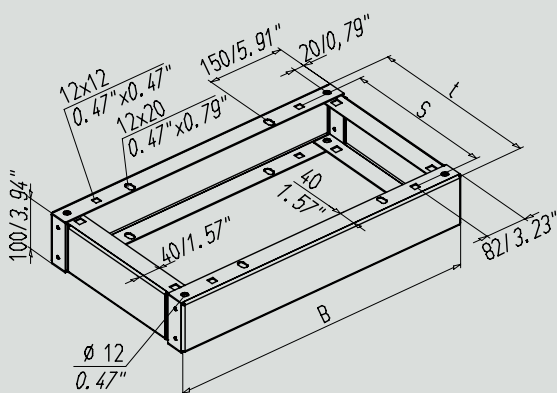
Hinweis

Bei Verwendung an Standschrank H370 entsteht hinten ein Rücksprung von 25 mm (Sockelleiste)

Maß Lochung (s)		Passend für Breite		Passend für Tiefe		Sockeltiefe		Art. Nr.
mm	inch	mm	inch	mm	inch	mm	inch	
305	12,01	1.000	39,37	500	19,69	350	13,78	0376-1001-50-11 ¹⁾
305	12,01	1.200	47,24	500	19,69	350	13,78	0376-1201-50-11 ¹⁾
305	12,01	600	23,62	500	19,69	350	13,78	0376-6001-50-11 ¹⁾
305	12,01	800	31,5	500	19,69	350	13,78	0376-8001-50-11 ¹⁾
305	12,01	600	23,62	400	15,75	350	13,78	0376-6001-40-11
305	12,01	800	31,5	400	15,75	350	13,78	0376-8001-40-11
305	12,01	1.000	39,37	400	15,75	350	13,78	0376-1001-40-11
305	12,01	1.200	47,24	400	15,75	350	13,78	0376-1201-40-11
505	19,88	600	23,62	600	23,62	550	21,65	0376-6001-60-11 ¹⁾
505	19,88	800	31,5	600	23,62	550	21,65	0376-8001-60-11 ¹⁾
505	19,88	1.200	47,24	600	23,62	550	21,65	0376-1201-60-11 ¹⁾

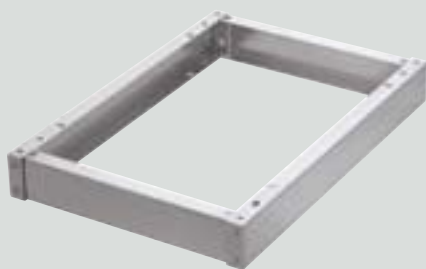
¹⁾ Mit Lieferzeit

Technische Informationen



Sockel

Sockel 100 mm hoch nur für Schränke H370 (hinten bündig)



Hauptmerkmale

- Einzelaufstellung und Anreihung
- Stabile U-Profile
- Hohe Tragkraft

Produktbeschreibung

Sockel zum Unterbau. Bei Anreihung mit Schränken H375 werden die Seitenbleche nicht montiert - es entsteht ein durchgehender Kabelrangierraum.

Technische Daten

- Material: Edelstahl Wst.-Nr. 1.4301, 2,0 mm

- Oberfläche: Außen gebürstet

Weitere technische Informationen → unten

Lieferumfang

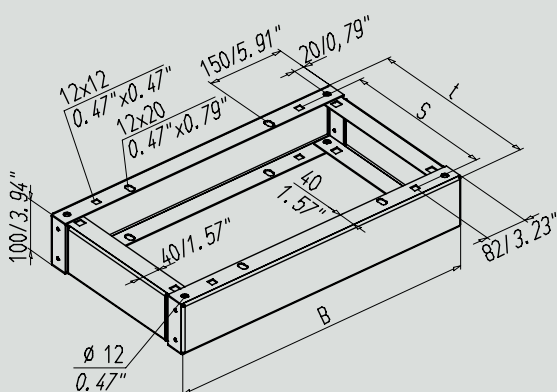
- Sockel kpl. unmontiert mit Montage- und Befestigungsschrauben

Hinweis

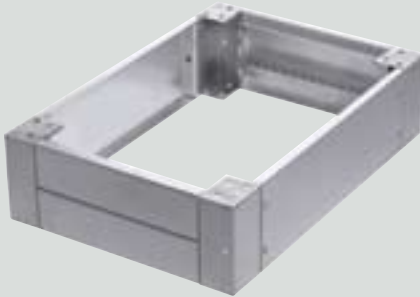
Die Sockel schließen hinten bündig mit Standschrank ab.

Sockelmaß (s)		Passend für Breite		Passend für Tiefe		Sockeltiefe		Art. Nr.
mm	inch	mm	inch	mm	inch	mm	inch	
330	12,99	600	23,62	400	15,75	375	14,76	0376-6001-41-11
330	12,99	800	31,5	400	15,75	375	14,76	0376-8001-41-11
330	12,99	1.000	39,37	400	15,75	375	14,76	0376-1001-41-11
330	12,99	1.200	47,24	400	15,75	375	14,76	0376-1201-41-11
430	16,93	600	23,62	500	19,69	475	18,7	0376-6001-51-11
430	16,93	800	31,5	500	19,69	475	18,7	0376-8001-51-11
430	16,93	1.000	39,37	500	19,69	475	18,7	0376-1001-51-11
430	16,93	1.200	47,24	500	19,69	475	18,7	0376-1201-51-11
530	20,87	600	23,62	600	23,62	575	22,64	0376-6001-61-11
530	20,87	800	31,5	600	23,62	575	22,64	0376-8001-61-11
530	20,87	1.000	39,37	600	23,62	575	22,64	0376-1001-61-11
530	20,87	1.200	47,24	600	23,62	575	22,64	0376-1201-61-11

Technische Informationen



Sockel 200 mm hoch für Schränke H370 und H375



Hauptmerkmale

- Sehr kurze Aufstell- und Montagezeiten
- Einzelaufstellung und Anreihung
- Hohe Tragkraft

Produktbeschreibung

Sockel zum Unterbau.

Sehr gute Zugänglichkeit. Innenseitige Lochung auf zwei Ebenen zur Befestigung von Kabelzugentlastungsschienen.

Bei Anreihung durchgehender Kabelrangier- raum durch Weglassen der Seitenbleche oben und unten.

Blenden und Eckteile sind bereits vormontiert. Querteile werkzeuglos einhängbar.

Technische Daten

- Material: Eckteil: 2,5 mm; Seitenteil: 1,5 mm
- Oberfläche: außen gebürstet

Weitere technische Informationen → Seite 122

Lieferumfang

- Blenden und Eckteile vormontiert, sowie Querteile (je 1 Paket) einhängbar, Befestigungsschrauben und Montageanleitung Art.-Nr. 0396-0000-01-77

Hinweis

Optionales Verschrauben der Querteile und Nutzung der zweiten Befestigungsbohrung im Eckteil gewährleistet höchste Stabilität beim Transport.

Bei Verwendung an Standschrank H370 entsteht hinten ein Rücksprung von 25 mm (Sockelleiste).

Bei Anreihen von Sockeln ist für die Montage der Kabelzugentlastungsschiene eine Sockel- Quertraverse nötig.

Zubehör

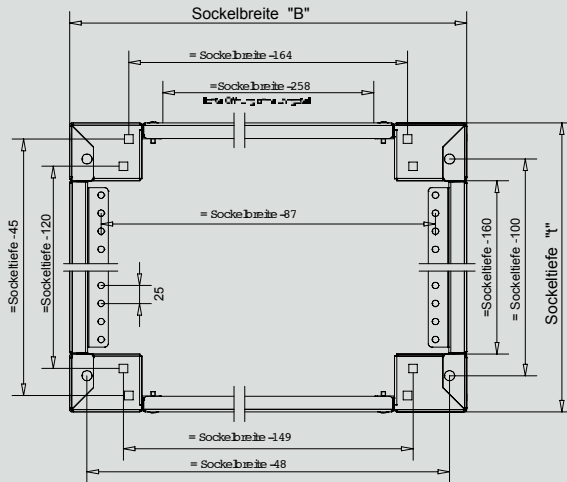
- Sockel-Längsteil für H375 100 mm hoch → Seite 122
- Sockel Quertraverse 0376 → Seite 122

Passend für Breite		Passend für Tiefe		Sockeltiefe		Art. Nr.
mm	inch	mm	inch	mm	inch	
600	23,62	400	15,75	350	13,78	0376.6002.40.11
800	31,5	400	15,75	350	13,78	0376.8002.40.11
1.000	39,37	400	15,75	350	13,78	0376.1002.40.11
1.200	47,24	400	15,75	350	13,78	0376.1202.40.11
600	23,62	500	19,69	450	17,72	0376.6002.50.11 ¹⁾
800	31,5	500	19,69	450	17,72	0376.8002.50.11 ¹⁾
1.000	39,37	500	19,69	450	17,72	0376.1002.50.11 ¹⁾
1.200	47,24	500	19,69	450	17,72	0376.1202.50.11 ¹⁾
600	23,62	600	23,62	550	21,65	0376.6002.60.11 ¹⁾
800	31,5	600	23,62	550	21,65	0376.8002.60.11 ¹⁾
1.200	47,24	600	23,62	550	21,65	0376.1202.60.11 ¹⁾

¹⁾ Mit Lieferzeit

Sockel

Technische Informationen



Zubehör

Sockel-Längsteil für H375 100 mm hoch Details → Seite 125



Beschreibung	Passend für Breite		Art. Nr.
	mm	inch	
Sockel-Längsteil ermöglicht zusätzliche Höhenunterteilung der Sockel Front und/oder Rückseite. Für erweiterten Einsatzbereich der Sockel H-200 mm	600	23,62	0376-6002-01-01
	800	31,5	0376-8002-01-01
	1.000	39,37	0376-1002-01-01
	1.200	47,24	0376-1202-01-01

Sockel-Quertraverse 0376 Details → Seite 126



Beschreibung	Passend für Tiefe		Art. Nr.
	mm	inch	
Quertraverse zur oben/unten Montage in 200 mm hohen Sockel! Zusätzliche Aussteifung angereicherter Sockel. Ausbildung von Montageebenen zwischen Sockel.	400	15,75	0376-0000-40-01
	500	19,69	0376-0000-50-01
	600	23,62	0376-0000-60-01
	800	31,5	0376-0000-80-01

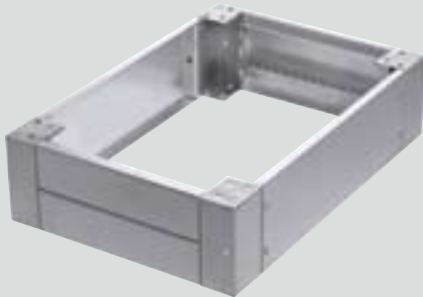
Sicherungsmutter DIN 6923, M6 Details → Seite 184

	Gewinde	Art. Nr.
	M 6	3005-9002-06-00

Sechskantschraube DIN 933 Details → Seite 183

	Abmessung	Art. Nr.
	M 6x12	3005-9933-06-12

Sockel 200 mm hoch nur für Schränke H370 (hinten bündig)



Hauptmerkmale

- Sehr kurze Aufstell- und Montagezeiten
- Einzelaufstellung und Anreihung
- Hohe Tragkraft

Produktbeschreibung

Sockel zum Unterbau

Sehr gute Zugänglichkeit. Innenseitige Lochung auf zwei Ebenen zur Befestigung von Kabelzugentlastungsschienen.

Bei Anreihung durchgehender Kabelrangier-
raum durch Weglassen der Seitenbleche oben
und unten.

Blenden und Eckteile sind bereits vormontiert.
Querteile werkzeuglos einhängbar.

Technische Daten

- Material: Eckteil: 2,5 mm; Seitenteil: 1,5 mm
- Oberfläche: außen gebürstet

Weitere technische Informationen

→ Seite 124

Lieferumfang

- Blenden und Eckteile vormontiert,
sowie Querteile (je 1 Paket) einhängbar,
Befestigungsschrauben und
Montageanleitung Art.-Nr. 0396-0000-01-77

Hinweis

Optionales Verschrauben der Querteile und
Nutzung der zweiten Befestigungsbohrung im
Eckteil gewährleistet höchste Stabilität beim
Transport.

Bei Anreihen von Sockeln ist für die Montage
der Kabelzugentlastungsschiene eine Sockel-
Quertraverse nötig.

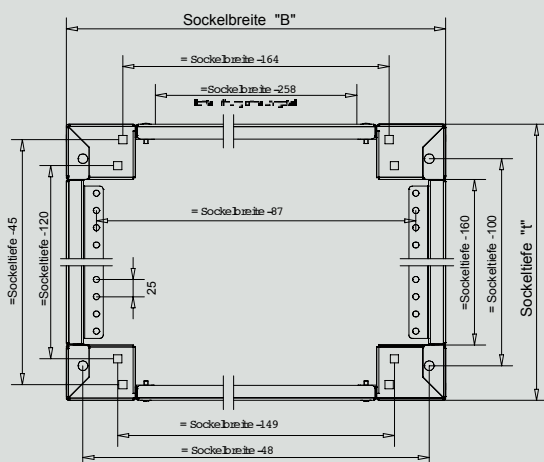
Zubehör

- Sockel-Längsteil für H375 100 mm hoch
→ Seite 124
- Sockel Quertraverse 0376 → Seite 124

Passend für Breite		Passend für Tiefe		Sockel Tiefe		Art. Nr.
mm	inch	mm	inch	mm	inch	
600	23,62	400	15,75	375	14,76	0376.6002.41.11
800	31,5	400	15,75	375	14,76	0376.8002.41.11
1.000	39,37	400	15,75	375	14,76	0376.1002.41.11
1.200	47,24	400	15,75	375	14,76	0376.1202.41.11
600	23,62	500	19,69	475	18,7	0376.6002.51.11
800	31,5	500	19,69	475	18,7	0376.8002.51.11
1.000	39,37	500	19,69	475	18,7	0376.1002.51.11
1.200	47,24	500	19,69	475	18,7	0376.1202.51.11
600	23,62	600	23,62	575	22,64	0376.6002.61.11
800	31,5	600	23,62	575	22,64	0376.8002.61.11
1.200	47,24	600	23,62	575	22,64	0376.1002.61.11
1.200	47,24	600	23,62	575	22,64	0376.1202.61.11

Sockel

Technische Informationen




Zubehör

Sockel-Längsteil für H375 100 mm hoch Details → Seite 125

Beschreibung	Passend für Breite		Art. Nr.
	mm	inch	
 <p>Sockel-Längsteil ermöglicht zusätzliche Höhenunterteilung der Sockel Front und/oder Rückseite. Für erweiterten Einsatzbereich der Sockel H-200 mm</p>	600	23,62	0376-6002-01-01
	800	31,5	0376-8002-01-01
	1.000	39,37	0376-1002-01-01
	1.200	47,24	0376-1202-01-01

Sockel-Quertraverse 0376 Details → Seite 126

Beschreibung	Passend für Tiefe		Art. Nr.
	mm	inch	
 <p>Quertraverse zur oben/unten Montage in 200 mm hohen Sockel! Zusätzliche Aussteifung angereicherter Sockel. Ausbildung von Montageebenen zwischen Sockel.</p>	400	15,75	0376-0000-40-01
	500	19,69	0376-0000-50-01
	600	23,62	0376-0000-60-01
	800	31,5	0376-0000-80-01

Sicherungsmutter DIN 6923, M6 Details → Seite 184

	Gewinde	Art. Nr.
	M 6	3005-9002-06-00

Sechskantschraube DIN 933 Details → Seite 183

	Abmessung	Art. Nr.
	M6x12	3005-9933-06-12

Sockel-Längsteil für H375 100 mm hoch



Hauptmerkmale

- Für erweiterten Einsatzbereich der Sockel H-200 mm

Produktbeschreibung

Sockel-Längsteil ermöglicht zusätzliche Höhenunterteilung der Sockel Front und/oder Rückseite.

Technische Daten

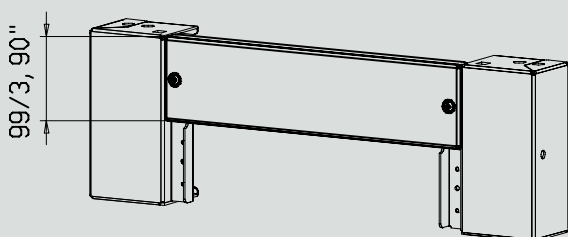
- Material: Wst-Nr. 1.4301, 1,5 mm
- Oberfläche: außen gebürstet

Lieferumfang

- 2 St. Längsteile ohne Befestigungsteile

Passend für Breite		Art. Nr.
mm	inch	
600	23,62	0376-6002-01-01
800	31,5	0376-8002-01-01
1.000	39,37	0376-1002-01-01
1.200	47,24	0376-1202-01-01

Technische Informationen



Sockel/Dach

Sockel-Quertraverse 0376



Hauptmerkmale

- Zusätzliche Aussteifung angereicherter Sockel.
- Ausbildung von Montageebenen zwischen Sockel.

Produktbeschreibung

Quertraverse zur oben/unten Montage in 200 mm hohen Sockel!

Technische Daten

- Material: Wst-Nr. 1.4301, 2,0 mm
- Oberfläche: Außen gebürstet

Lieferumfang

- 1 Satz (2 St.) Quertraverse ohne Befestigungsteile

Hinweis

Achtung: Artikel Nr. 0396-0000-**x1**-07 nur für H370 Schrank

Zubehör

- Sicherungsmutter DIN 6923, M6 → unten
- Sechskantschraube DIN 933 → unten

Passend für Tiefe		Art. Nr.
mm	inch	
400	15,75	0376-0000-40-01
500	19,69	0376-0000-50-01
600	23,62	0376-0000-60-01
800	31,5	0376-0000-80-01
400	15,75	0376-0000-41-01
500	19,69	0376-0000-51-01
600	23,62	0376-0000-61-01

Zubehör

Sicherungsmutter DIN 6923, M6 Details → Seite 184

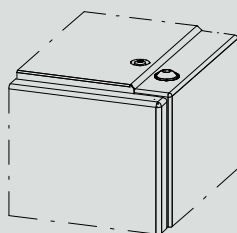


Gewinde	Art. Nr.
M 6	3005-9002-06-00

Sechskantschraube DIN 933 Details → Seite 183

Abmessung	Art. Nr.
M6x12	3005-9933-06-12

Dachschraube



Hauptmerkmale

- für H370/H375

Produktbeschreibung

Zur Verwendung anstelle der Transportösen

Technische Daten

- Gewinde: M 12 x 25
- Material: Edelstahl A2

Lieferumfang

- 1 Satz = 20 Schrauben

Art. Nr.
3005-9000-12-25

Montageplatte



Hauptmerkmale

- tiefenverstellbar
- häwa „Klick“

Technische Daten

- Erdung vorhanden
- Material: Stahlblech
- Oberfläche: sendzimirverzinkt

Weitere technische Informationen → Seite 128

Lieferumfang

- Montageplatte kpl. mit Befestigungsteilen

Hinweis

Bei Montage in hinterster Stellung sind beim Anreihen vorzugsweise Anreihwinkel 0396-0010-00-00/0012-00 oder Anreihverbindersatz 0396-7032-01-43 zu verwenden.

Zur weiteren Sicherung der Montageplatte an den unteren Arretierwinkel oder Fixierung an der Mittenbefestigung verwenden Sie bitte die Sechskantschraube Verbus-Tensilock M8.

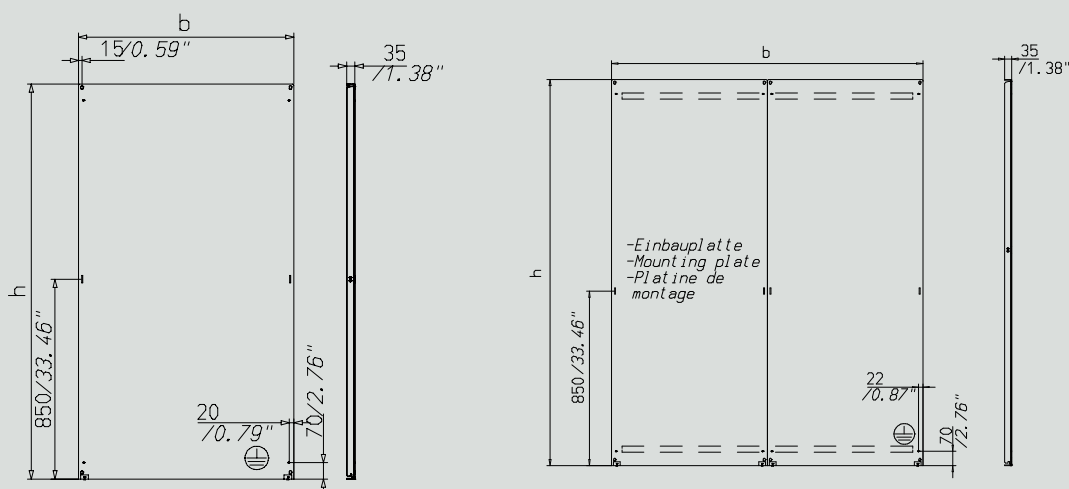
Zubehör

- Sechskantschraube → Seite 128
- Sechskantmutter → Seite 128
- Mittenbefestigung → Seite 128

Abmessung		Blechstärke Montageplatte		Passend für Breite		Passend für Höhe		Art. Nr.
mm	inch	mm	ga	mm	inch	mm	inch	
316 x 1.680	12,44 x 66,14	2,5	12	400	15,75	1.800	70,87	0348-4018-00-13
316 x 1.880	12,44 x 74,02	2,5	12	400	15,75	2.000	78,74	0348-4020-00-13
516 x 1.480	20,31 x 58,27	2,5	12	600	23,62	1.600	62,99	0348-6016-00-13
516 x 1.680	20,31 x 66,14	2,5	12	600	23,62	1.800	70,87	0348-6018-00-13
516 x 1.880	20,31 x 74,02	2,5	12	600	23,62	2.000	78,74	0348-6020-00-13
516 x 2.080	20,31 x 81,89	2,5	12	600	23,62	2.200	86,61	0348-6022-00-13
716 x 1.480	28,19 x 58,27	2,5	12	800	31,5	1.600	62,99	0348-8016-00-13
716 x 1.680	28,19 x 66,14	2,5	12	800	31,5	1.800	70,87	0348-8018-00-13
716 x 1.880	28,19 x 74,02	2,5	12	800	31,5	2.000	78,74	0348-8020-00-13
716 x 2.080	28,19 x 81,89	2,5	12	800	31,5	2.200	86,61	0348-8022-00-13
916 x 1.480	36,06 x 58,27	3	11	1.000	39,37	1.600	62,99	0348-1016-00-13
916 x 1.680	36,06 x 66,14	3	11	1.000	39,37	1.800	70,87	0348-1018-00-13
916 x 2.080	36,06 x 81,89	3	11	1.000	39,37	2.200	86,61	0348-1022-00-13
916 x 1.880	36,06 x 74,02	3	11	1.000	39,37	2.000	78,74	0348-1020-00-13
1.116 x 1.480	43,94 x 58,27	3	11	1.200	47,24	1.600	62,99	0348-1216-00-13
1.116 x 1.680	43,94 x 66,14	3	11	1.200	47,24	1.800	70,87	0348-1218-00-13
1.116 x 1.880	43,94 x 74,02	3	11	1.200	47,24	2.000	78,74	0348-1220-00-13
1.116 x 2.080	43,94 x 81,89	3	11	1.200	47,24	2.200	86,61	0348-1222-00-13
1.516 x 1.680	59,69 x 66,14	3	11	1.600	62,99	1.800	70,87	0348-1618-00-13
1.516 x 1.880	59,69 x 74,02	3	11	1.600	62,99	2.000	78,74	0348-1620-00-13
1.916 x 1.680	75,43 x 66,14	3	11	2.000	78,74	1.800	70,87	0348-2018-00-13
1.916 x 1.880	75,43 x 74,02	3	11	2.000	78,74	2.000	78,74	0348-2020-00-13

Montageplatten

Technische Informationen



Zubehör

Sechskantschraube Verbus-Tensilock Details → Seite 182



Beschreibung	Gewinde	Art. Nr.
Sperrzahnschrauben zur Verwendung ohne U-Scheibe	M 8 x 16	3003-9500-08-16

Sicherungsmutter M8 Details → Seite 182



Gewinde	Art. Nr.
M 8 x 16	3003-9500-08-00

Mittenbefestigung Details → Seite 140



Beschreibung	Maß Lochung (a)		Länge		Passend für Tiefe		Art. Nr.
	mm	inch	mm	inch	mm	inch	
Zur zusätzlichen Befestigung von Montageplatten, Schwenkrahmen, Teilmontageplatten, usw.	295	11,61	342	13,46	400	15,75	0396-0003-40-05
	395	15,55	442	17,4	500	19,69	0396-0003-50-05
	495	19,49	542	21,34	600	23,62	0396-0003-60-05
	695	27,36	742	29,21	800	31,5	0396-0003-80-05

Zwischenstück für Montageplatte

Produktbeschreibung

Für durchgehende Montageebenen aneinandergeleiteter Schränke.

Technische Daten

- Material: Stahlblech 2 mm
- Oberfläche: sendzimirverzinkt

Weitere technische Informationen → Seite 129

Lieferumfang

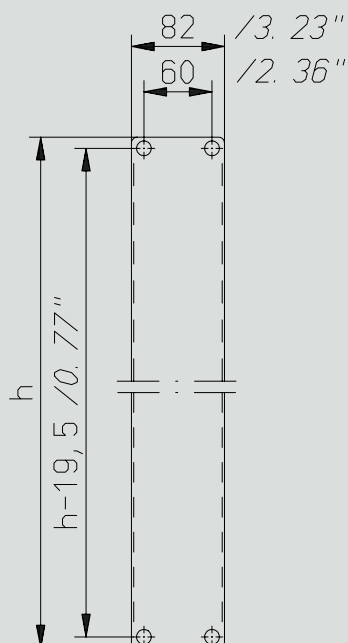
- Zwischenstück kpl. mit Befestigungsteilen

Hinweis

Bei Montageplatte in hinterster Stellung fungieren die Schrankholme H395 als Zwischenstück

Abmessung		Passend für Höhe		Art. Nr.
mm	inch	mm	inch	
1.456	57,32	1.600	62,99	0348-0016-00-13
1.656	65,2	1.800	70,87	0348-0018-00-13
1.856	73,07	2.000	78,74	0348-0020-00-13
2.056	80,94	2.200	86,61	0348-0022-00-13

Technische Informationen



Befestigungslasche



Produktbeschreibung

Zur Befestigung der Montageplatte an Mittenbefestigungen

Hinweis

Nur bei Befestigung an Mittenbefestigung 0396-0003-xx-05 wenn Montageplatte in hinterer Stellung zwischen die Schrankholme montiert wird.

Art. Nr.

3080-7111-17-00

Montageplatten

Seitenmontageplatte

Produktbeschreibung

- Zur Ausbildung seitlicher Montageebenen

Technische Daten

- Erdung: Vorhanden
- Material: Stahlblech 2 mm
- Oberfläche: sendzimirverzinkt

Weitere technische Informationen → unten

Lieferumfang

- Seitenmontageplatte ohne Befestigungsteile

Hinweis

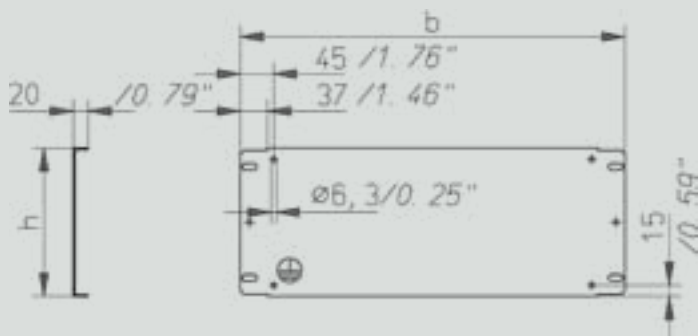
Achtung: Die senkrechten Montageschienen werden nur bei Einbau in H370 und H390 Schränke benötigt!

Zubehör

- Senkrechte Montageschiene → Seite unten
- Kipp-Käfigmuttern → Seite 131
- Sechskantschraube Verbus-Tensilock → Seite 130

Abmessung		Passend für Tiefe		Art. Nr.
mm	inch	mm	inch	
320 x 200	12,6 x 7,87	400	15,75	0396-3220-00-13
320 x 400	12,6 x 15,75	400	15,75	0396-3240-00-13
420 x 200	16,54 x 7,87	500	19,69	0396-4220-00-13
420 x 400	16,54 x 15,75	500	19,69	0396-4240-00-13
520 x 200	20,47 x 7,87	600	23,62	0396-5220-00-13
520 x 400	20,47 x 15,75	600	23,62	0396-5240-00-13
720 x 200	28,35 x 7,87	800	31,5	0396-7220-00-13
720 x 400	28,35 x 15,75	800	31,5	0396-7240-00-13

Technische Informationen



Zubehör

Sechskantschraube Verbus-Tensilock Details → Seite 182



Gewinde	Art. Nr.
M 6 x 12	0348-7500-06-12
M 8 x 16	3003-9500-08-16

Senkrechte Montageschiene Details → Seite 132

Beschreibung	Passend für Höhe		Art. Nr.
	mm	inch	
Erhöht Flexibilität der H370/H390 Standschränke inkl. Befestigungssatz	1.600	62,99	0391-9016-00-03
	1.800	70,87	0391-9018-00-03
	2.000	78,74	0391-9020-00-03

Kipp-Käfigmutter Details → Seite 184



Beschreibung	Gewinde	Art. Nr.
Von vorne einsetzbare Mutter. Für die Montage wird kein Werkzeug benötigt.	M 6	2070-7202-06-00
	M 8	2070-7202-08-00

Teilmontageplatte schwenkbar



Produktbeschreibung

Die Teilmontageplatte ist nach vorne schwenkbar. Dadurch werden Einbauten die dahinter liegen leicht erreicht.

Technische Daten

- Erdung: Vorhanden
- Material: Stahlblech 2 mm
- Oberfläche: sendzimirverzinkt

Weitere technische Informationen → unten

Lieferumfang

- 1 Teilmontageplatte mit Gleitschuhen, 2 Schrauben M8x16 und Montageanleitung
- Art.-Nr. 0396-0055-00-77

Hinweis

Achtung: Die senkrechten Montageschienen werden nur bei Einbau in H370 und H390 Schränke benötigt.

Teilmontageplatten werden wahlweise unter Verwendung von Mittenbefestigung oder mittleren Tragebügel montiert. Den höheren Komfort bietet der mittlere Tragebügel. Beachten Sie bitte die verschiedenen Befestigungssätze.

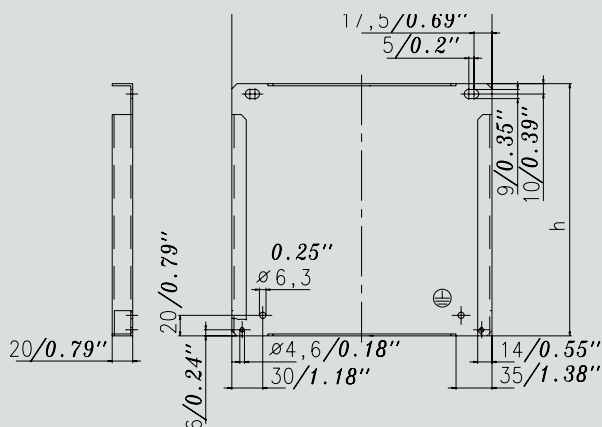
Zubehör

- Senkrechte Montageschiene → Seite 132
- Mittenbefestigung → Seite 132
- Mittlere Tragbügel → Seite 132

Abmessung		Passend für Breite		Art. Nr.
mm	inch	mm	inch	
513 x 553	20,2 x 21,77	600	23,62	0396-5155-00-03
713 x 553	28,07 x 21,77	800	31,5	0396-7155-00-03
913 x 553	35,94 x 21,77	1.000	39,37	0396-9155-00-03 ¹⁾
1.113 x 553	43,82 x 21,77	1.200	47,24	0396-1155-00-03 ¹⁾

¹⁾ Mit Lieferzeit


Technische Informationen




Montageplatten/Montageschienen

Zubehör

Senkrechte Montageschiene Details → unten

	Beschreibung	Passend für Höhe		Art. Nr.
		mm	inch	
	Erhöht Flexibilität der H370/H390 Standschränke inkl. Befestigungssatz	1.600	62,99	0391-9016-00-03
		1.800	70,87	0391-9018-00-03
		2.000	78,74	0391-9020-00-03

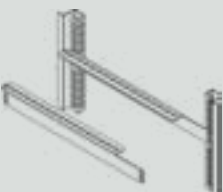
Mittenbefestigung Details → Seite 140

	Beschreibung	Maß Lochung (a)		Länge		Passend für Tiefe		Art. Nr.
		mm	inch	mm	inch	mm	inch	
	Zur zusätzlichen Befestigung von Montageplatten, Schwenkrahmen, Teilmontageplatten, usw.	295	11,61	342	13,46	400	15,75	0396-0003-40-05
		395	15,55	442	17,4	500	19,69	0396-0003-50-05
		495	19,49	542	21,34	600	23,62	0396-0003-60-05
		695	27,36	742	29,21	800	31,5	0396-0003-80-05

Befestigungssatz für Teilmontageplatte an Mittenbefestigung Details → Seite 185

	Art. Nr.
	3080-7111-92-06

Mittlere Tragebügel Details → Seite 143

	Beschreibung	Maß Lochung (a)		Länge		Passend für Tiefe		Art. Nr.
		mm	inch	mm	inch	mm	inch	
	Zur Montage von Teilmontageplatten oder verkürzter 19“-Rasterschienen in beliebiger Höhe des Schrankes.	295	11,61	329	12,95	400	15,75	0396-0015-40-01
		395	15,55	429	16,89	500	19,69	0396-0015-50-01
		495	19,49	529	20,83	600	23,62	0396-0015-60-01
		695	27,36	729	28,7	800	31,5	0396-0015-80-01

Befestigungswinkel für Montageplatte Details → Seite 185

	Art. Nr.
	3080-7111-91-06

Senkrechte Montageschiene



Hauptmerkmale

- Erhöht Flexibilität der H370/H390 Standschränke

Produktbeschreibung

- inkl. Befestigungssatz
- mit Erdungsmöglichkeit Gewinde M8
- bildet in H370/H390 Standschränken die vertikale Befestigungsebene zur Montage des kompletten Zubehörs

Technische Daten

- Material: Stahlblech 2 mm
- Oberfläche: sendzimirverzinkt

Lieferumfang

- 1 Satz (1xlinks, 1xrechts) mit Befestigungsteilen

Hinweis

nur für H370/H390 Schränke passend

	Passend für Höhe		Art. Nr.
	mm	inch	
	1.600	62,99	0391-9016-00-03
	1.800	70,87	0391-9018-00-03
	2.000	78,74	0391-9020-00-03

Waagrechte Montageschiene



Hauptmerkmale

- Erhöht Flexibilität der H370/H390 Standschränke

Produktbeschreibung

- inkl. Befestigungssatz
- mit Erdungsmöglichkeit Gewinde M8
- bildet in H370/H390 Standschränken die horizontale Befestigungsebene zur Montage des kompletten Zubehörs

Technische Daten

- Material: Stahlblech 2 mm

- Oberfläche: sendzimirverzinkt

Lieferumfang

- 1 Satz (1xoben,1xunten) mit Befestigungsteilen
- Hinweis: Für B-1600, 2000 sind 2 Satz Montageschienen B-800 bzw. B-1000 zu bestellen

Hinweis

nur für H370/H390 Schränke passend

Passend für Breite		Art. Nr.
mm	inch	
600	23,62	0391-9000-06-03
800 (1600)	31,5	0391-9000-08-03
1.000 (2000)	39,37	0391-9000-10-03
1.200	47,24	0391-9000-12-03

Seitliche Aufbauschiene



Technische Daten

- Material: Stahlblech 2 mm
 - Oberfläche: sendzimirverzinkt
- Weitere technische Informationen → unten

Lieferumfang

- 2 seitliche Aufbauschienen ohne Befestigungsteile

Hinweis

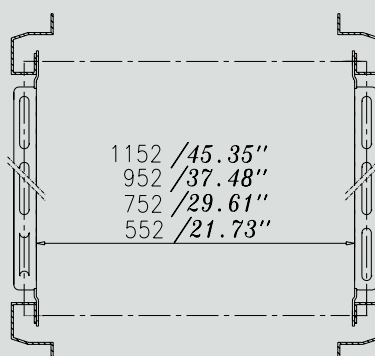
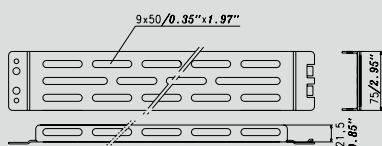
Achtung: Die senkrechten Montageschienen werden nur bei Einbau in H370 und H390 Schränke benötigt!

Zubehör

- Kipp-Käfigmuttern → Seite 134
- Senkrechte Montageschiene → Seite 134
- Sechskantschraube Verbus-Tensilock → Seite 134

Passend für Tiefe		Art. Nr.
mm	inch	
400	15,75	0396-0001-40-00
500	19,69	0396-0001-50-00
600	23,62	0396-0001-60-00
800	31,5	0396-0001-80-00


Technische Informationen



Montageschienen

Zubehör


Kipp-Käfigmutter Details → Seite 184

	Beschreibung	Gewinde	Art. Nr.
	Von vorne einsetzbare Mutter. Für die Montage wird kein Werkzeug benötigt.	M 8	2070-7202-08-00

Sechskantschraube Verbus-Tenislock Details → Seite 182

	Abmessungen	Art. Nr.
	M 8 x 16	3003-9500-08-16

Senkrechte Montageschiene Details → Seite 132

	Beschreibung	Passend für Höhe		Art. Nr.
		mm	inch	
	Erhöht Flexibilität der H370/H390 Standschränke inkl. Befestigungssatz	1.600	62,99	0391-9016-00-03
		1.800	70,87	0391-9018-00-03
2.000		78,74	0391-9020-00-03	

Tragleiste



Technische Daten

- Material: Stahlblech 2 mm
 - Oberfläche: sendzimirverzinkt
- Weitere technische Informationen → unten

Lieferumfang

- 1 Tragleiste ohne Befestigungsteile

Hinweis

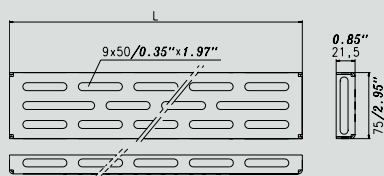
Tragleisten werden grundsätzlich horizontal oder vertikal zur seitlichen Aufbauschiene montiert.

Zubehör

- Klipsmuttern → unten
- Seitliche Aufbauschiene → Seite 133

Länge		Passend für Breite		Art. Nr.
mm	inch	mm	inch	
549	21,61	600	23,62	0396-0002-60-00
749	29,49	800	31,5	0396-0002-80-00
949	37,36	1.000	39,37	0396-0002-10-00
1.149	45,24	1.200	47,24	0396-0002-12-00

Technische Informationen



Zubehör

Klipsmuttern Details → Seite 168

	Beschreibung	Gewinde	Art. Nr.
			ohne Erdungsspitze
	zur Montage in Lochraster 9x17 mm von Stand- und Anreiheschränke	M 6	2070-9102-36-02

Tragleiste (T)



Produktbeschreibung

Zur Befestigung schwerer Einbauten

Technische Daten

- Material: Stahlblech 4 mm
- Oberfläche: sendzimirverzinkt

Weitere technische Informationen → unten

Lieferumfang

- 2 Tragleisten (T) mit 4 x Senkkopfschrauben M8x16.
- Kipp-Käfigmuttern, Muttern und Schrauben

M8x16 sind separat zu bestellen

Hinweis

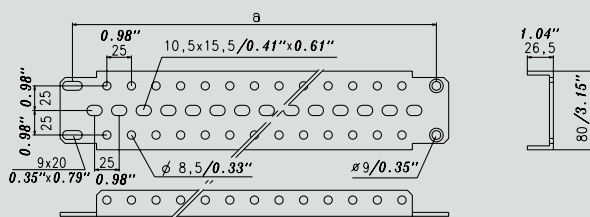
Achtung: Die waagrechten Montageschienen werden nur bei Einbau in H370 und H390 Schränke benötigt!

Zubehör

- Kipp-Käfigmuttern → unten
- Waagrechte Montageschiene → unten

Maß Lochung (a)		Passend für Tiefe		Art. Nr.
mm	inch	mm	inch	
295	11,61	400	15,75	0396-0004-40-00
395	15,55	500	19,69	0396-0004-50-00
495	19,49	600	23,62	0396-0004-60-00
695	27,36	800	31,5	0396-0004-80-00

Technische Informationen



Zubehör

Kipp-Käfigmutter Details → Seite 184



Beschreibung	Gewinde	Art. Nr.
Von vorne einsetzbare Mutter. Für die Montage wird kein Werkzeug benötigt.	M 8	2070-7202-08-00

Sechskantschraube Verbus-Tensilock Details → Seite 182



	Gewinde	Art. Nr.
	M 6 x 12	0348-7500-06-12

Waagrechte Montageschiene Details → Seite 132

Beschreibung	Passend für Höhe		Art. Nr.
	mm	inch	
Erhöht Flexibilität der H370/H390 Standschränke inkl. Befestigungssatz	600	23,62	0391-9000-06-03
	800 (1600)	31,5	0391-9000-08-03
	1.000 (2000)	39,37	0391-9000-10-03
	1.200	47,24	0391-9000-12-03



Montageschienen

Tragleiste (Q)



Produktbeschreibung

Zur Befestigung schwerer Einbauten

Technische Daten

- Material: Stahlblech 4 mm
 - Oberfläche: sendzimirverzinkt
- Weitere technische Informationen → unten

Lieferumfang

- 1 Tragleiste (Q) ohne Befestigungsteile

Hinweis

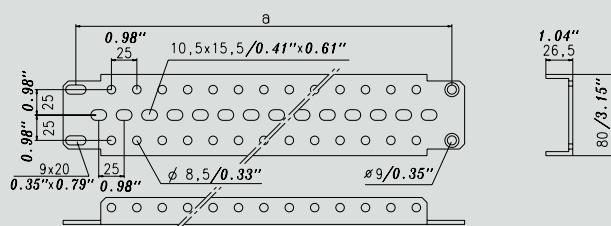
Bei direkter Montage an die Schrankholme wird Tragschiene (T) nicht benötigt.

Zubehör

- Tragschiene (T) → unten
- Kipp-Käfigmutter → unten
- Senkrechte Montageschiene → unten
- Sechskantschraube Verbus-Tensilock → Seite 137


Maß Lochung (a)		Passend für Breite		Art. Nr.
mm	inch	mm	inch	
575	22,64	600	23,62	0396-0005-60-00
775	30,51	800	31,5	0396-0005-80-00
975	38,39	1.000	39,37	0396-0005-10-00
1.175	46,26	1.200	47,24	0396-0005-12-00

Technische Informationen




Zubehör

Tragschiene (T) Details → Seite 135

	Beschreibung	Maß Lochung (a)		Passend für Tiefe		Art. Nr.
		mm	inch	mm	inch	
	Zur Befestigung schwerer Einbauten	295	11,61	400	15,75	0396-0004-40-00
		395	15,55	500	19,69	0396-0004-50-00
		495	19,49	600	23,62	0396-0004-60-00
		695	27,36	800	31,5	0396-0004-80-00

Kipp-Käfigmutter Details → Seite 184

	Beschreibung	Gewinde	Art. Nr.

Senkrechte Montageschiene Details → Seite 132

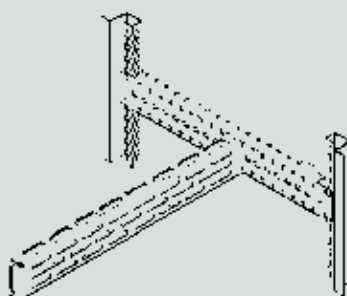
	Beschreibung	Passend für Höhe		Art. Nr.
		mm	inch	
Erhöht Flexibilität der H370/H390 Standschränke inkl. Befestigungssatz	1.600	62,99	0391-9016-00-03	
	1.800	70,87	0391-9018-00-03	
	2.000	78,74	0391-9020-00-03	

Sechskantschraube Verbus-Tensilock Details → Seite 182



Abmessung	Art. Nr.
M8x16	3003-9500-08-16

Tragleiste (Q1)



Produktbeschreibung

Zur Montage zwischen den Tragschienen (T)

Technische Daten

- Material: Stahlblech 3 mm
 - Oberfläche: sendzimirverzinkt
- Weitere technische Informationen → unten

Lieferumfang

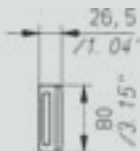
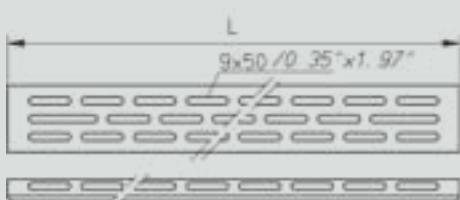
- 1 Tragleiste (Q1) ohne Befestigungsteile

Zubehör

- Tragschiene (T) → unten
- Sechskantschraube Verbus-Tensilock → unten
- Sechskantmutter Verbus-Tensilock → unten

Länge		Passend für Breite		Art. Nr.
mm	inch	mm	inch	
542	21,34	600	23,62	0396-0019-60-00
742	29,21	800	31,5	0396-0019-80-00
942	37,09	1.000	39,37	0396-0019-10-00
1.142	44,96	1.200	47,24	0396-0019-12-00

Technische Informationen



Zubehör

Sechskantschraube Verbus-Tensilock Details → Seite 182



Abmessung	Art. Nr.
M8x16	3003-9500-08-16

Sechskantmutter Verbus-Tensilock Details → Seite 183



Beschreibung	Gewinde	Art. Nr.
Sperrzahnmuttern zur Verwendung ohne U-Scheibe.	M 8	3003-9500-08-00

Tragschiene (T) Details → Seite 135



Beschreibung	Maß Lochung (a)		Passend für Tiefe		Art. Nr.
	mm	inch	mm	inch	
Zur Befestigung schwerster Einbauten	295	11,61	400	15,75	0396-0004-40-00
	395	15,55	500	19,69	0396-0004-50-00
	495	19,49	600	23,62	0396-0004-60-00
	695	27,36	800	31,5	0396-0004-80-00

Montageschienen

Trägerschiene



Produktbeschreibung

Zur Befestigung und Abstützung schwerer Einbauten (z.B. Trafos) unten im Schaltschrank

Technische Daten

- Material: Stahlblech 3 mm
- Oberfläche: sendzimirverzinkt

Weitere technische Informationen → unten

Lieferumfang

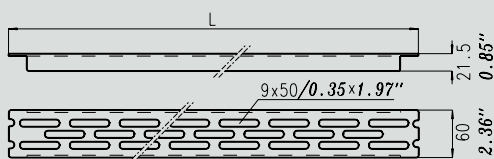
- 1 Trägerschiene ohne Befestigungsteile

Zubehör

- Klipsmuttern → unten
- Sechskantschraube Verbus-Tensilock → unten

Länge		Passend für Breite		Art. Nr.
mm	inch	mm	inch	
518	20,39	600	23,62	0396-0062-06-00
718	28,27	800	31,5	0396-0062-08-00
918	36,14	1.000	39,37	0396-0062-10-00
1.118	44,02	1.200	47,24	0396-0062-12-00

Technische Informationen



Zubehör

Klipsmuttern Details → Seite 168

Beschreibung	Gewinde	Art. Nr. mit Erdungsspitze
zur Montage in Lochraster 9x17 mm von Stand- und Anreiherschränke	M 6	2070-9102-46-03

Sechskantschraube Verbus-Tensilock Details → Seite 182



Gewinde	Art. Nr.
M 6 x 12	0348-7500-06-12

Tiefenstrebe

Hauptmerkmale

- Für den seitlichen Aufbau an Schrankholme H375/H395

Produktbeschreibung

Zur Montage leichter Einbauten, Kabelkanälen, Kabelbäume usw., seitlich im Schrank
Gelocht \varnothing 4,5 mm im 25 mm Raster für Schrauben DIN 7500 M5x12 oder DIN 7516 M5x10

Technische Daten

- Oberfläche: sendzimirverzinkt
- Weitere technische Informationen → unten

Lieferumfang

- 1 Tiefenstrebe ohne Befestigungsteile

Hinweis

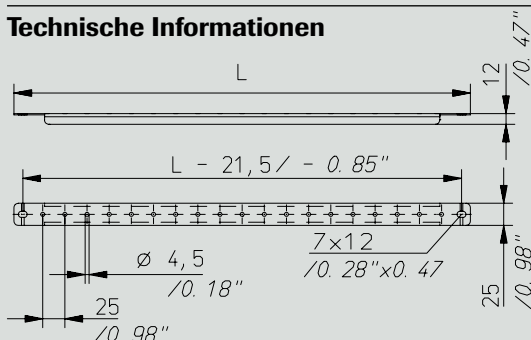
Achtung: Die senkrechten Montageschienen werden nur bei Einbau in H370 und H390 Schränke benötigt!

Zubehör

- Kipp-Käfigmutter → unten
- Senkrechte Montageschiene → unten
- Sechskantschraube Verbus-Tensilock → unten

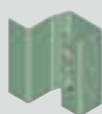
Länge		Passend für Tiefe		Art. Nr.
mm	inch	mm	inch	
316,5	12,46	400	15,75	0396-0006-40-00
416,5	16,4	500	19,69	0396-0006-50-00
516,5	20,33	600	23,62	0396-0006-60-00
715	28,15	800	31,5	0396-0006-80-00

Technische Informationen



Zubehör

Kipp-Käfigmutter Details → Seite 184



Beschreibung	Gewinde	Art. Nr.
Von vorne einsetzbare Mutter. Für die Montage wird kein Werkzeug benötigt.	M 6	2070-7202-06-00

Senkrechte Montageschiene Details → Seite 132



Beschreibung	Passend für Höhe		Art. Nr.
	mm	inch	
Erhöht Flexibilität der H370/H390 Standschränke inkl. Befestigungssatz	1.600	62,99	0391-9016-00-03
	1.800	70,87	0391-9018-00-03
	2.000	78,74	0391-9020-00-03

Sechskantschraube Verbus-Tensilock Details → Seite 182



Abmessungen	Art. Nr.
M 5 x 12	0348-7500-05-12
M 6 x 12	0348-7500-06-12

Montageschienen

Befestigungstraverse in Türen



Produktbeschreibung

Für die Montage von Kabelkanälen, Abdeckungen usw. Mit Löchern 4,5 mm Ø im 25 mm DIN-Raster.

Technische Daten

- Material: Stahlblech 1,5 mm
- Oberfläche: sendzimirverzinkt

Weitere technische Informationen → unten

Lieferumfang

- 1 Befestigungstraverse ohne Befestigungsteile

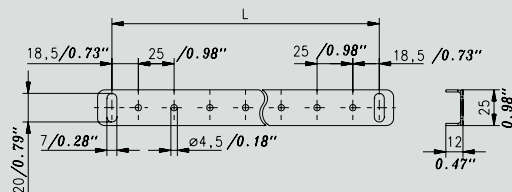
Zubehör

- Gewindeschneideschraube 5x10 → unten

Länge		Passend für Breite		Art. Nr.
mm	inch	mm	inch	
487	19,17	600	23,62	0396-0011-60-00
687	27,05	800	31,5	0396-0011-80-00
287	11,3	800	31,5	0396-0011-82-00¹⁾
887	34,92	1.000	39,37	0396-0011-10-00

¹⁾ zweitürig

Technische Informationen



Zubehör

Gewindeschneideschraube 5x10 Details → Seite 182



Beschreibung

gewindeschneidend

Art. Nr.

3011-9010-75-16

Befestigungsschraube sechskant Details → Seite 183

Gewinde

M 5 x 12

Art. Nr.

0348-7500-05-12

Mittenbefestigung



Produktbeschreibung

Zur zusätzlichen Befestigung von Einbauplatten, Schwenkrahmen, Teileinbauplatten, usw.

Technische Daten

- Material: Stahlblech 2 mm
- Oberfläche: sendzimirverzinkt

Lieferumfang

- 1 Satz (2 Stück) incl. 4 St. Fixierschrauben Gefu M5x12 und Montageanleitung Art.-Nr. 0396-0003-00-77

Hinweis

Zur Befestigung der Teilmontageplatte bitte Befestigungssatz 3080-7111-92-06 verwenden

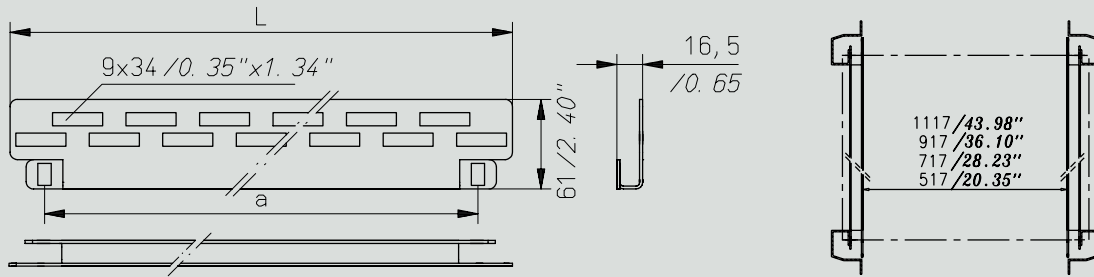
Achtung: Die senkrechten Montageschienen werden nur bei Einbau in H370 und H390 Schränke benötigt!

Zubehör

- Senkrechte Montageschiene → Seite 141

Maß Lochung (a)		Länge		Passend für Tiefe		Art. Nr.
mm	inch	mm	inch	mm	inch	
295	11,61	342	13,46	400	15,75	0396-0003-40-05
395	15,55	442	17,4	500	19,69	0396-0003-50-05
495	19,49	542	21,34	600	23,62	0396-0003-60-05
695	27,36	742	29,21	800	31,5	0396-0003-80-05

Technische Informationen



Zubehör

Senkrechte Montageschiene Details → Seite 132

	Beschreibung	Passend für Höhe		Art. Nr.
		mm	inch	
	Erhöht Flexibilität der H370/H390 Standschränke inkl. Befestigungssatz	1.600	62,99	0391-9016-00-03
		1.800	70,87	0391-9018-00-03
		2.000	78,74	0391-9020-00-03

Mittenbefestigung für H370/H390



Produktbeschreibung

Zur direkten Montage auf die Seitenwand (ohne vertikale Montageschiene)

Technische Daten

- Material: Stahlblech 2 mm
- Oberfläche: sendzimirverzinkt

Lieferumfang

- 1 Satz = 2 Stück ohne Befestigungsteile

Zubehör

- Sechskantmutterm Verbus-Tensilock
→ Seite 146

	Passend für Tiefe		Länge		Art. Nr.
	mm	inch	mm	inch	
500		19,69	353	13,9	0391-0003-40-00
600		23,62	453	17,83	0391-0003-50-00
800		31,5	553	21,77	0391-0003-60-00

Zubehör

Sechskantmutterm Verbus-Tensilock Details → Seite 183



Beschreibung	Gewinde	Art. Nr.
Sperrzahnmuttern zur Verwendung ohne U-Scheibe.	M 8	3003-9500-08-00

Montageschienen

Mittlere Traverse



Produktbeschreibung

Dient zur Breitenunterteilung von 800, 1000 und 1200 mm breiten Schränken

Technische Daten

- Material: Stahlblech 2 bzw. 2,5 mm
- Oberfläche:
Pulverlackbeschichtung RAL 7035, leicht strukturiert

Lieferumfang

- 1 Satz = 1 x obere / 1 x untere Mittlere Traverse mit Stützbleche, 4 St. Senkkopfschrauben M8x16 (unten) und Montageanleitung 0396-0007-00-77

Hinweis

Das Zubehör für B-600 (Kabelzugentlastungsschiene, Trägerschiene, Schirmschiene EMV) kann im Boden/Dach eingesetzt werden. Vom Bodenplattensatz werden je 2 Stück benötigt.
Der Einsatz des Verstellwinkel 0396-0007-00-90 ermöglicht die Positionierung der Montageplatte zwischen die hinteren Holme.

Zubehör

- Kipp-Käfigmuttern → unten
- Bodenplattensatz → unten

Passend für Tiefe		Art. Nr.
mm	inch	
400	15,75	0396-0007-40-00
500	19,69	0396-0007-50-00
600	23,62	0396-0007-60-00
800	31,5	0396-0007-80-00

Zubehör

Kipp-Käfigmuttern Details → Seite 184



Beschreibung	Gewinde	Art. Nr.
Von vorne einsetzbare Mutter. Für die Montage wird kein Werkzeug benötigt.	M 8	2070-7202-08-00

Bodenplattensatz Details → Seite 116



Beschreibung	Passend für Breite		Passend für Tiefe		Art. Nr.
	mm	inch	mm	inch	
Als Kabeleinführung für Stand- und Anreih-schränke Unterteilung des Schrankbodens H390/H395	800	31,5	400	15,75	0396-4000-40-03
	1.200	47,24	400	15,75	0396-6000-40-03
	800	31,5	500	19,69	0396-4000-50-03
	1.200	47,24	500	19,69	0396-6000-50-03
	800	31,5	600	23,62	0396-4000-60-03
	1.200	47,24	600	23,62	0396-6000-60-03
	800	31,5	800	31,5	0396-4000-80-03
	1.200	47,24	800	31,5	0396-6000-80-03

Verstellwinkel für mittlere Traverse

Hauptmerkmale

- Maximale Tiefenausnutzung bei H375/H395
- 25 mm Tiefen-Plus

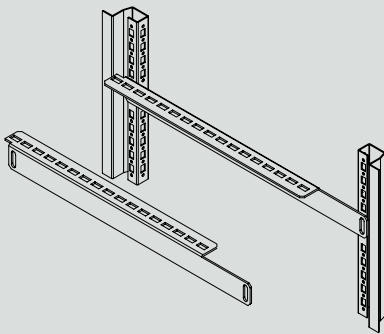
Produktbeschreibung

Durch Verwendung des Verstellwinkel wird die Montage der Einbauplatte in einer Ebene hinter dem rückseitigen Holmen ermöglicht

Art. Nr.

0396-0007-00-90

Mittlere Tragebügel



Produktbeschreibung

Zur Montage von Teileinbauplatten oder verkürzter 19"-Rasterschienen in beliebiger Höhe des Schränkes.

Technische Daten

- Material: Stahlblech 3 mm
- Oberfläche: sendzimirverzinkt

Weitere technische Informationen → unten

Lieferumfang

- 1 Paar Tragebügel ohne Befestigungsteile

Hinweis

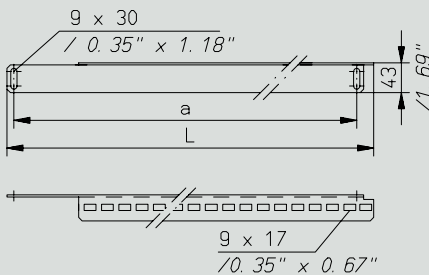
Achtung: Die senkrechten Montageschienen werden nur bei Einbau in H370 und H390 Schränke benötigt! Zur Befestigung einer Teileinbauplatte bitte Befestigungssatz für Montage: 3080-7111-91-06 verwenden

Zubehör

- Kipp-Käfigmutter → unten
- Senkrechte Montageschiene → unten
- Sechskantschraube Verbus-Tensilock → Seite 144

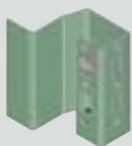
Maß Lochung (a)		Länge		Passend für Tiefe		Art. Nr.
mm	inch	mm	inch	mm	inch	
295	11,61	329	12,95	400	15,75	0396-0015-40-01
395	15,55	429	16,89	500	19,69	0396-0015-50-01
495	19,49	529	20,83	600	23,62	0396-0015-60-01
695	27,36	729	28,7	800	31,5	0396-0015-80-01

Technische Informationen



Zubehör

Kipp-Käfigmutter Details → Seite 184



Beschreibung

Von vorne einsetzbare Mutter. Für die Montage wird kein Werkzeug benötigt.

Gewinde

M 8

Art. Nr.

2070-7202-08-00

Senkrechte Montageschiene Details → Seite 132



Beschreibung

Erhöht Flexibilität der H370/H390 Standschränke inkl. Befestigungssatz

Passend für Höhe

mm inch

1.600 62,99 **0391-9016-00-03**

1.800 70,87 **0391-9018-00-03**

2.000 78,74 **0391-9020-00-03**

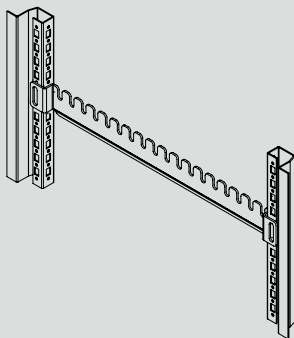
Montageschienen

Sechskantschraube Verbus-Tensilock Details → Seite 182



Abmessung	Art. Nr.
M 8 x 16	0348-7500-08-16

Adapterschiene für Lütze-Verdrahtungssystem



Technische Daten

- Material: Stahlblech 3 mm
 - Oberfläche: sendzimirverzinkt
- Weitere technische Informationen → unten

Lieferumfang

- 1 Adapterschiene ohne Befestigungsteile

Hinweis

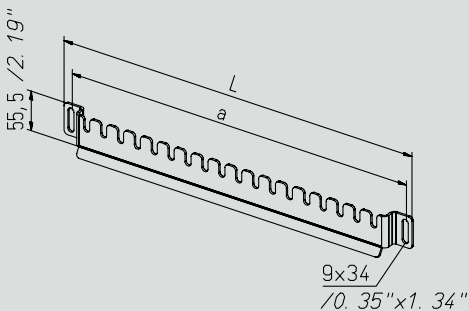
Achtung: Die senkrechten Montageschienen werden nur bei Einbau in H370 und H390 Schränke benötigt!

Zubehör

- Kipp-Käfigmutter → unten
- Senkrechte Montageschiene → Seite 145
- Sechskantschraube Verbus-Tensilock → unten

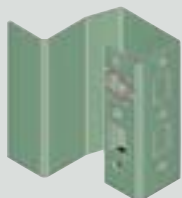
Maß Lochung (a)		Länge		Passend für Tiefe		Art. Nr.
mm	inch	mm	inch	mm	inch	
295	11,61	315	12,4	400	15,75	0396-0009-40-00
395	15,55	415	16,34	500	19,69	0396-0009-50-00
495	19,49	515	20,28	600	23,62	0396-0009-60-00
695	27,36	715	28,15	800	31,5	0396-0009-80-00

Technische Informationen



Zubehör

Kipp-Käfigmutter Details → Seite 184



Beschreibung	Gewinde	Art. Nr.
Von vorne einsetzbare Mutter. Für die Montage wird kein Werkzeug benötigt.	M 8	2070-7202-08-00

Sechskantschraube Verbus-Tensilock Details → Seite 182

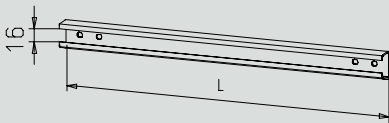


Abmessung	Art. Nr.
M 8 x 16	0348-7500-08-16

Senkrechte Montageschiene Details → Seite 132

Beschreibung	Passend für Höhe		Art. Nr.
	mm	inch	
Erhöht Flexibilität der H370/H390 Standschränke inkl. Befestigungssatz	1.600	62,99	0391-9016-00-03
	1.800	70,87	0391-9018-00-03
	2.000	78,74	0391-9020-00-03

Kabelzugentlastungsschiene



Hauptmerkmale

- Für Schränke und Sockel 200 mm

Produktbeschreibung

C-Schiene

Kabelzugentlastungsschiene zum Abfangen von Kabelsträngen.

Technische Daten

- Oberfläche: bandverzinkt, 35x18x2 mm
- Material: Stahl

Weitere technische Informationen → unten

Lieferumfang

- 1 Schiene ohne Befestigungsteile

Hinweis

Bei H390 B-1600 und B-2000 sind 2 Schienen B-800 bzw. B-1000 sowie 2 Sa. Befestigungswinkel zu bestellen. Bei Montage in Sockel B-1600/2000, H-200 wird zusätzlich die passende Sockelquertraverse T-400/500/600 benötigt.

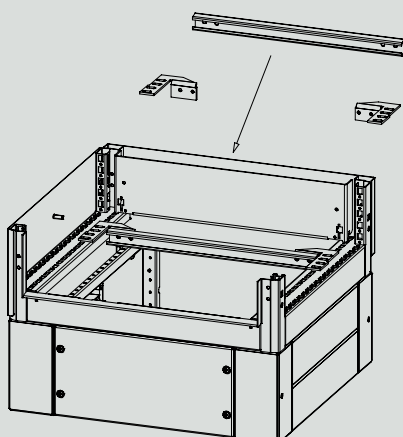
Die Schiene kann zudem im Sockel mit Gewindeschneidschrauben M5x10 direkt auf die Eckteile geschraubt werden was der hintersten Stellung der Montageplatte im Schrank entspricht!

Zubehör

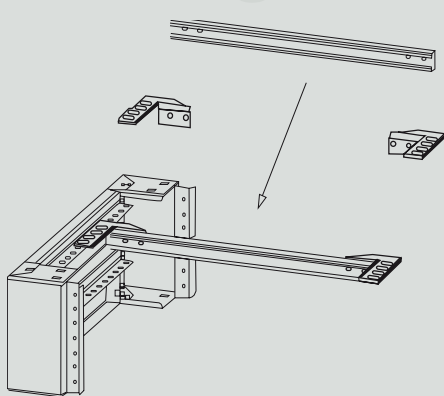
- Befestigungswinkel → Seite 146
- Gewindeschneidschraube 5x10 → Seite 146

Länge		Passend für Breite		Art. Nr.
mm	inch	mm	inch	
264	10,39	400	15,75	0396-7082-02-64
464	18,27	600	23,62	0396-7082-04-64
664	26,14	800	31,5	0396-7082-06-64
714	28,11	850	33,46	0396-7082-07-14
864	34,02	1.000	39,37	0396-7082-08-64
964	37,95	1.100	43,31	0396-7082-09-64
1.064	41,89	1.200	47,24	0396-7082-10-64

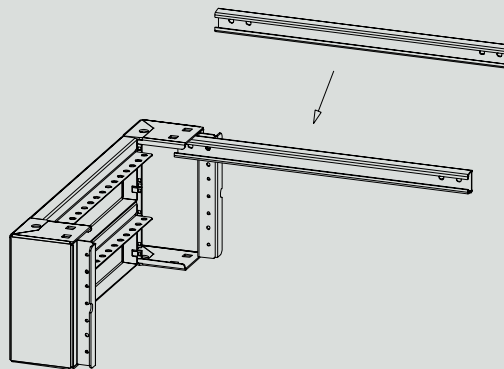
Technische Informationen



Montageschienen



zum Verschrauben an Befestigungswinkel



zum Verschrauben an Befestigungswinkel

Zubehör

Gewindeschneideschraube 5x10 Details → Seite 182



Beschreibung	Gewinde	Art. Nr.
direktes Verschrauben am Sockel	M 5 x 10	3011-9010-75-16

Befestigungsschraube sechskant Details → Seite 182



Beschreibung	Abmessung	Art. Nr.
zum Verschrauben an Befestigungswinkel	M 6 x 12	0348-7500-06-12

Sechskantmutterm Verbun-Tensilock Details → Seite 183



Beschreibung	Gewinde	Art. Nr.
zum Verschrauben an Befestigungswinkel	M 6	3003-9500-06-00

Befestigungswinkel Details → Seite 187

Beschreibung	Art. Nr.
Flexibles Befestigen der Kabelzugentlastungsschiene im Sockel H-200	0396-7082-00-03

Befestigungsschiene 0362

Technische Daten

- 0,87 kg/m
- durchlaufend gelocht.
- C-Profil: 25x15x2 mm
- Oberfläche: verzinkt

Weitere technische Informationen → Seite 147

Lieferumfang

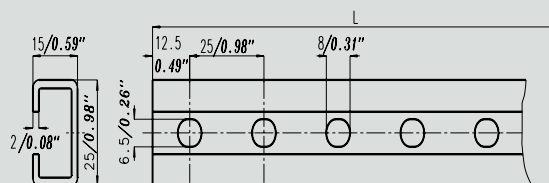
- 1 Schiene

Zubehör

- Befestigungswinkel 3062 → Seite 147

Länge		Passend für Höhe		Art. Nr.
mm	inch	mm	inch	
1.080	42,52	1.200	47,24	0362-0101-10-80
1.480	58,27	1.600	62,99	0362-0101-14-80
1.680	66,14	1.800	70,87	0362-0101-16-80
1.880	74,02	2.000	78,74	0362-0101-18-80

Technische Informationen



Zubehör

Befestigungswinkel 3062 Details → Seite 186

Beschreibung	Art. Nr.
Für C-Schienen Befestigung Zur Montage der Befestigungsschiene 0362 am Schrankrahmen	3062-7005-46-03

Montageschiene 0362

Technische Daten

- 0,9 kg/m
 - C-Profil: 25x15x2 mm
 - Oberfläche: verzinkt
- Weitere technische Informationen → unten

Lieferumfang

- 1 Schiene

Zubehör

- Montageschraube → unten
- Gleitsteine 3061 → unten
- Gleitsteine 3062 → unten

Länge		Passend für Breite		Art. Nr.
mm	inch	mm	inch	
513	20,2	600	23,62	0362-0202-05-13
713	28,07	800	31,5	0362-0202-07-13
913	35,94	1.000	39,37	0362-0202-09-13
1.113	43,82	1.200	47,24	0362-0202-11-13

Technische Informationen



Zubehör

Montageschraube Details → Seite 183

Beschreibung	Abmessung	Art. Nr.
DIN 84	M 6 x 14	3055-9084-06-14

Gleitsteine 3061 Details → Seite 186

Beschreibung	Gewinde	Art. Nr.
Material: Kunststoff (Polyamid) mit Gewindeeinsatz aus Stahl	M 6	3061-9012-06-00

Gleitsteine 3062 Details → Seite 186

	Gewinde	Art. Nr.
	M 6	3062-9113-06-00
	M 6	3062-9112-06-00

Montageschienen

Tragschiene 0362

Technische Daten

- DIN EN 50035-G32
- 0,75 kg/m
- G-Profil: 32x15/9x1,5 mm
- Oberfläche: verzinkt

Weitere technische Informationen → unten

Lieferumfang

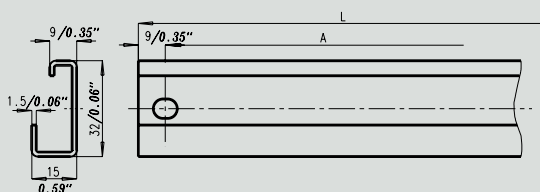
- 1 Schiene

Zubehör

- Montageschraube → unten
- Gleitsteine 3061 → unten
- Gleitsteine 3062 → unten

Länge		Passend für Breite		Art. Nr.
mm	inch	mm	inch	
513	20,2	600	23,62	0362-0302-05-13
713	28,07	800	31,5	0362-0302-07-13
913	35,94	1.000	39,37	0362-0302-09-13
1.113	43,82	1.200	47,24	0362-0302-11-13

Technische Informationen



Zubehör

Montageschraube Details → Seite 183

Beschreibung	Abmessung	Art. Nr.
DIN 84	M 6 x 14	3055-9084-06-14

Gleitsteine 3061 Details → Seite 186

Beschreibung	Gewinde	Art. Nr.
Material: Kunststoff (Polyamid) mit Gewindeeinsatz aus Stahl	M 6	3061-9012-06-00

Gleitsteine 3062 Details → Seite 186

Gewinde	Art. Nr.
M 6	3062-9113-06-00
M 6	3062-9112-06-00

Apparateschiene 0362

Technische Daten

- DIN 46277
- Oberfläche: verzinkt
- Profil: 35/27x15x1,5 mm
- 0,67 kg/m

Weitere technische Informationen → unten

Zubehör

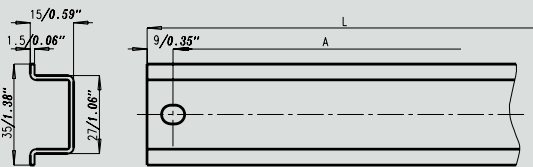
- Gleitsteine 3061 → unten
- Gleitsteine 3062 → unten
- Montageschraube → unten

Lieferumfang

- 1 Schiene

Länge		Passend für Breite		Art. Nr.
mm	inch	mm	inch	
513	20,2	600	23,62	0362-0402-05-13
713	28,07	800	31,5	0362-0402-07-13
913	35,94	1.000	39,37	0362-0402-09-13
1.113	43,82	1.200	47,24	0362-0402-11-13

Technische Informationen



Zubehör

Montageschraube Details → Seite 183

Beschreibung	Abmessung	Art. Nr.
DIN 84	M 4 x 8	3055-9084-04-08
	M 6 x 14	3055-9084-06-14

Gleitsteine 3061 Details → Seite 186

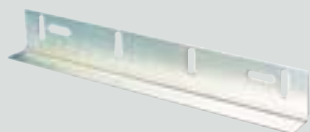
Beschreibung	Gewinde	Art. Nr.
Material: Kunststoff (Polyamid) mit Gewindeeinsatz aus Stahl	M 6	3061-9012-06-00

Gleitsteine 3062 Details → Seite 186

	Gewinde	Art. Nr.
	M 6	3062-9113-06-00
	M 6	3062-9112-06-00

Montageschienen

Gleitschienen 2070



Produktbeschreibung

Passend für 19"-Rasterschienen zum Tragen und Führen von 19"-Einschüben nach DIN 41494.

Technische Daten

- Material: Stahlblech 1,5 mm
- Oberfläche: Galv. Verzinkt und blau chromatiert

Weitere technische Informationen → Seite 201

Lieferumfang

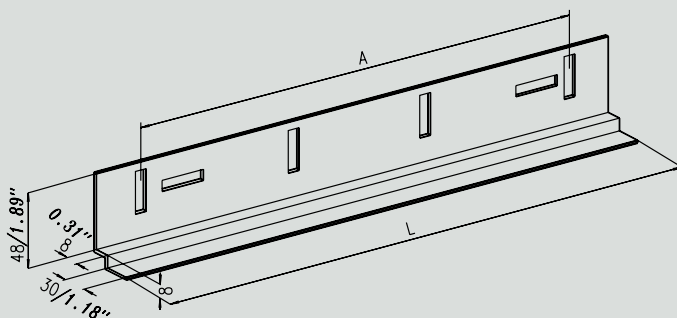
- 1 Paar Gleitschienen (je 1 Stück links und rechts mit Befestigungsteilen).

Passend für

19"-Rasterschienen verzinkt

Maß Lochung (a)		Länge		Art. Nr.
mm	inch	mm	inch	
186	7,32	235	9,25	2070-7046-01-86
286	11,26	335	13,19	2070-7046-02-86
386	15,2	435	17,13	2070-7046-03-86
486	19,13	535	21,06	2070-7046-04-86
586	23,07	635	25	2070-7046-05-86

Technische Informationen



Gleitschienen 0317

Produktbeschreibung

Passend zum Schwenkrahmen 0318. Zum Tragen von schweren Einschüben.

Technische Daten

- Material: Stahlblech 1,5 mm
- Oberfläche: Galv. Verzinkt und blau chromatiert

Weitere technische Informationen → Seite 151

Lieferumfang

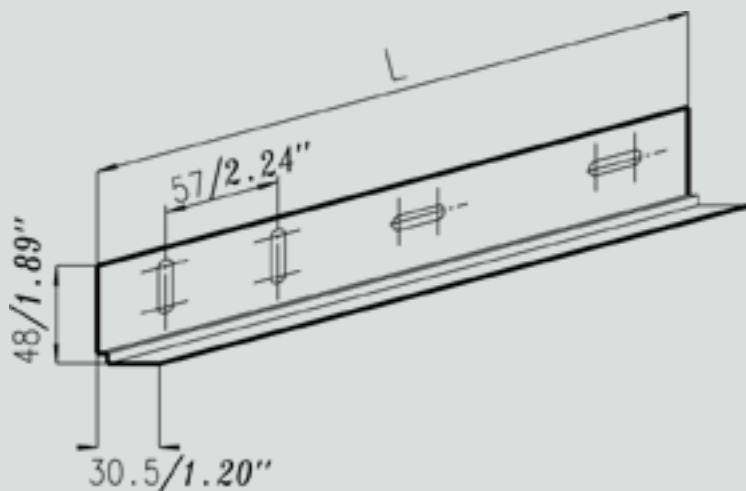
- 1 Satz = 2 Stück (je 1 Stück links und rechts mit Befestigungsteilen)

Passend für

19"-Schwenkrahmen 0318

Länge		Art. Nr.
mm	inch	
210	8,27	0317-7001-16-01
310	12,2	0317-7001-16-02
410	16,14	0317-7001-16-03

Technische Informationen



Gleitschienen 0361

Produktbeschreibung

Passend zum Schwenkrahmen 0361 für 19\"

Einbauten.

Technische Daten

- Material: Stahlblech 1,5 mm
- Oberfläche: Galv. Verzinkt und blau chromatiert

Weitere technische Informationen → unten

Lieferumfang

- 1 Satz = 2 Stück (je 1 Stück links und rechts mit Befestigungsteilen)

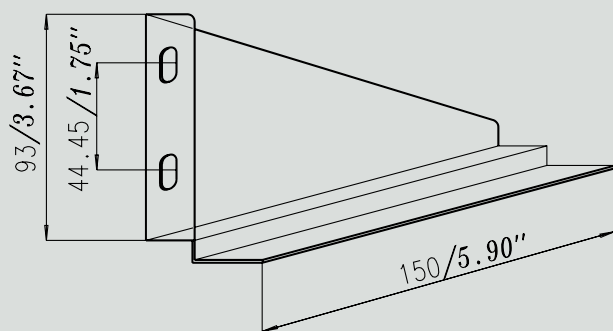
Passend für

19\"-Schwenkrahmen 0361

Art. Nr.

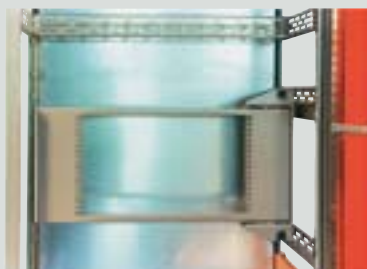
0361-9001-50-03

Technische Informationen



19“-Bauteile

19“-Schwenkrahmen 0361



Hauptmerkmale

- Für die Aufnahme von 19“-Einbauteilen
- Schwenkbar von 0-90°

Produktbeschreibung

Kein Querholm erforderlich, da Drehpunkt und Verschuß auf der gleichen Seite liegen. Nach DIN 41494 und EIA-Norm

- Zur Aufnahme von Einschüben, Baugruppenträgern, usw.
- Zum Einbau in Schränke und Anreiherschränke
- Anschlag links oder rechts
- Verriegelung: Drehriegel 3 mm Doppelbart
- Tragfähigkeit: ca. 40 kg
- Erdung: Anschluß am Rahmen

Technische Daten

- Material: Stahlblech 1,5 mm

Oberfläche:

- Pulverlackbeschichtung RAL 7035, leicht strukturiert

Weitere technische Informationen → unten

Lieferumfang

- 1 Schwenkrahmen komplett

Hinweis

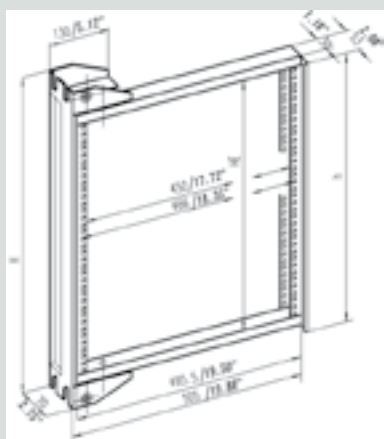
Mittenbefestigungen sind separat zu bestellen. Die senkrechten Montageschienen werden nur bei Einbau in H370 und H390 Schränke benötigt.

Zubehör

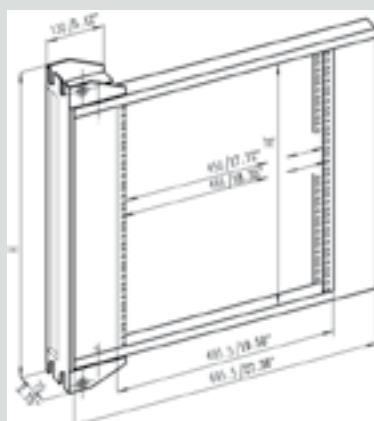
- Senkrechte Montageschiene → Seite 153
- Gleitschienen 0361 → Seite 153
- Mittenbefestigung → Seite 140

Höheneinheit	Passend für Breite		Maß H		Maß h		Art. Nr.
	mm	inch	mm	inch	mm	inch	
HE/U 3	600	23,62	278	10,94	174,5	6,87	0361-7003-60-07
HE/U 6	600	23,62	411	16,18	308	12,13	0361-7006-60-07
HE/U 9	600	23,62	544,5	21,44	441,5	17,38	0361-7009-60-07
HE/U 12	600	23,62	678	26,69	574,5	22,62	0361-7012-60-07
HE/U 15	600	23,62	811,5	31,95	708	27,87	0361-7015-60-07
HE/U 18	600	23,62	944,3	37,18	841,5	33,13	0361-7018-60-07
HE/U 6	800	31,5	411	16,18	174,5	6,87	0361-7006-80-07
HE/U 9	800	31,5	544,5	21,44	441,5	17,38	0361-7009-80-07
HE/U 12	800	31,5	678	26,69	574,5	22,62	0361-7012-80-07
HE/U 15	800	31,5	811,5	31,95	708	27,87	0361-7015-80-07
HE/U 18	800	31,5	944,5	37,19	841,5	33,13	0361-7018-80-07

Technische Informationen




Breite 600 und 800 mm



Breite 800 mm

Zubehör

Senkrechte Montageschiene Details → Seite 132

	Beschreibung	Passend für Höhe		Art. Nr.
		mm	inch	
	Erhöht Flexibilität der H370/H390 Standschränke inkl. Befestigungssatz mit Erdungsmöglichkeit Gewinde M8 bildet in H370/H390 Standschränken die vertikale Befestigungsebene zur Befestigung des kompletten Zubehörs	1.600	62,99	0391-9016-00-03
		1.800	70,87	0391-9018-00-03
		2.000	78,74	0391-9020-00-03

Gleitschienen 0361 Details → Seite 151

Beschreibung	Art. Nr.
Passend zum Schwenkrahmen 0361 für 19“ Einbauten.	0361-9001-50-03

19“-Schwenkrahmen 0318

Hauptmerkmale

- Für die Aufnahme von 19“ Einbauten
- Schwenkbar von 0-120° oder 165°

Produktbeschreibung

Andere Verschlussbolzen siehe H30-0/10 Katalog

- Verriegelung: Bei 600 mm Breite, Drehriegel 3 mm Doppelbart, bei 800 mm Breite, Stangenschloß 3 mm Doppelbart
- Tragfähigkeit: 180 kg bei 90°, 140 kg bei 165°
- Abschlag: Links oder rechts
- Erdung: Vorhanden

Technische Daten

- Material: Stahlblech 1,5 mm
- Oberfläche: Pulverlackbeschichtung RAL 7035, leicht strukturiert

Weitere technische Informationen → Seite 154

Lieferumfang

- 1 Stück ohne Befestigungsholme

Hinweis

Die Befestigungsholme sind passend zur Schrankbreite zu wählen. Bei 0-165° ist der Schwenksatz 165° erforderlich (bitte separat bestellen unter 0318-7080-18-07). Vor den Schwenkrahmen kann die folgende Leuchtstofflampe montiert werden (siehe Zubehör).

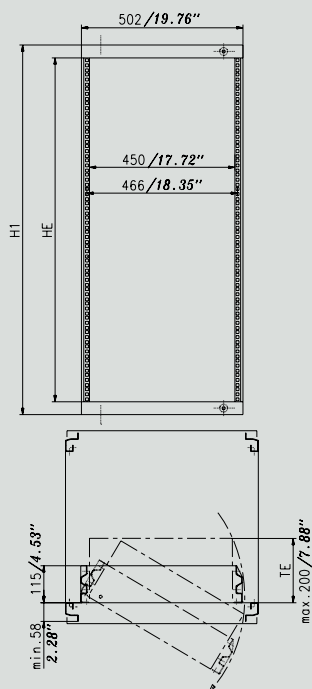
Zubehör

- Gleitschienen 0317 → Seite 154
- Befestigungsholme für Schwenkrahmen 0318 → Seite 154
- Schwenksatz 165° → Seite 154
- Leuchtstofflampe, anschlussfertig → Seite 155
- Leuchtstofflampe, starterlos/anschlussfertig → Seite 155
- Anschluss- und Verbindungsleitung → Seite 155
- Schutzabdeckung für Leuchtstofflampen → Seite 155
- Befestigungssatz → Seite 155

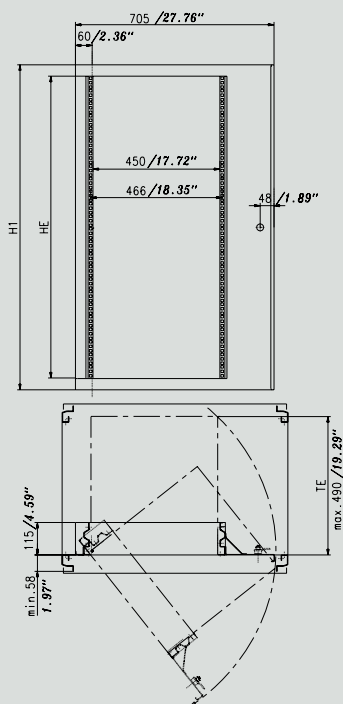
Bauhöhe H1		Höheneinheit	Passend für Breite		Passend für Höhe		Passend für Einbau	Art. Nr.
mm	inch		mm	inch	mm	inch		
1.459	57,44	HE/U 31	600	23,62	1.600	62,99	seitlich	0318-6016-01-37
1.659	65,31	HE/U 35	600	23,62	1.800	70,87	seitlich	0318-6018-01-37
1.859	73,19	HE/U 40	600	23,62	2.000	78,74	seitlich	0318-6020-01-47
2.059	81,06	HE/U 44	600	23,62	2.200	86,61	seitlich	0318-6022-01-47
1.459	57,44	HE/U 31	800	31,5	1.600	62,99	seitlich	0318-8016-02-37
1.659	65,31	HE/U 35	800	31,5	1.800	70,87	seitlich	0318-8018-02-37
1.859	73,19	HE/U 40	800	31,5	2.000	78,74	seitlich	0318-8020-02-47
2.059	81,06	HE/U 44	800	31,5	2.200	86,61	seitlich	0318-8022-02-47
1.459	57,44	HE/U 31	800	31,5	1.600	62,99	mittig	0318-8016-03-37
1.659	65,31	HE/U 35	800	31,5	1.800	70,87	mittig	0318-8018-03-37
1.859	73,19	HE/U 40	800	31,5	2.000	78,74	mittig	0318-8020-03-47
2.059	81,06	HE/U 44	800	31,5	2.200	86,61	mittig	0318-8022-03-47

19"-Bauteile

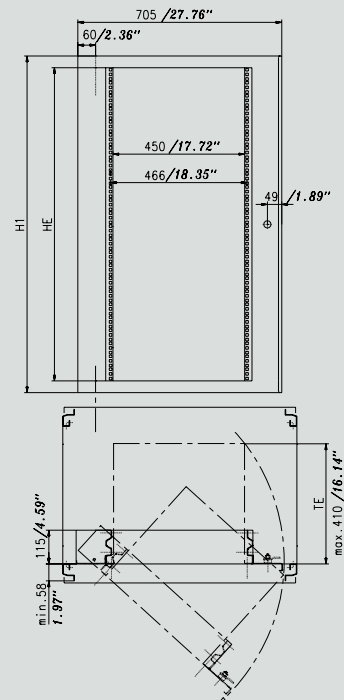
Technische Informationen



Für 600 breite Schränke



Seitlicher Einbau



Mittiger Einbau

Zubehör

Gleitschienen 0317 Details → Seite 150

Beschreibung	Länge		Art. Nr.
	mm	inch	
Passend zum Schwenkrahmen 0318. Zum Tragen von schweren Einschüben.	210	8,27	0317-7001-16-01
	310	12,2	0317-7001-16-02
	410	16,14	0317-7001-16-03

Befestigungsholme für Schwenkrahmen 0318 Details → Seite 155

Beschreibung	Passend für Breite		Art. Nr.
	mm	inch	
Die Schwenkrahmen lassen sich rechts- und linksanschlagend montieren. Öffnungswinkel 90°	600	23,62	0318-7060-90-07
	800	31,5	0318-7080-90-07
	1.000	39,37	0318-7010-90-07
	1.200	47,24	0318-7012-90-07

Schwenksatz 165° Details → Seite 156

Beschreibung	Art. Nr.
Passend für Schwenkrahmen mit mittiger oder seitlicher 19"-Anordnung Für Befestigung Schwenkrahmen 0318 Öffnungswinkel 165°	0318-7080-18-07

Leuchtstofflampe, anschlussfertig Details → Seite 169

	Leistung	Art. Nr.	
	W	starterlos	mit Schnellstarter
	14	3080-9042-04-07	3080-9042-05-07


Leuchtstofflampe, starterlos/anschlussfertig Details → Seite 170

	Leistung	Art. Nr.	
	W	Türschalter eingebaut	Türschalter mit Kabel
	15	3080-9042-80-97	3080-9042-81-97

Anschluß- und Verbindungsleitung Details → Seite 173

	Länge		Art. Nr.	
	mm	inch	Anschlußleitung	Verbindungsleitung
		3.000	118,11	3080-9042-25-73
	700	27,56		3080-9042-05-73
	1.200	47,24		3080-9042-10-73

Schutzabdeckung für Leuchtstofflampen Details → Seite 173

	Beschreibung	Leistung	Länge		Art. Nr.
		W	mm	inch	
	Zum einfachen Aufstecken auf die Leuchtstoffröhre. Zusätzlicher Schutz vor Beschädigung und Splitterbildung Für Leuchtstofflampen		15	469	18,46
		18	626	24,65	3080-0042-18-40

Befestigungssatz Details → Seite 174

Beschreibung	Art. Nr.
Wird benötigt wenn Leuchte am seitlichen Schaltschrankholm montiert werden soll	3080-7006-12-00

Befestigungsholme für Schwenkrahmen 0318



Hauptmerkmale

- Für Befestigung Schwenkrahmen 0318
- Öffnungswinkel 120° bei vorderster Montage, sonst 90°

Produktbeschreibung

- tiefenverstellbar
- Die Schwenkrahmen lassen sich rechts- und linksanschlagend montieren.

Technische Daten

- Material: Stahlblech 3 mm

Oberfläche:

Pulverlackbeschichtung RAL 7035, leicht strukturiert

Lieferumfang

- 1 Satz = 2 Befestigungsholme mit Montagezubehör

Hinweis

Bei Holme für 1200 mm breite Schränke, können auch zwei Schwenkrahmen der Breite 600 mm montiert werden (Anschlag jeweils außen).

Passend für Breite		Art. Nr.
mm	inch	
600	23,62	0318-7060-90-07
800	31,5	0318-7080-90-07
1.000	39,37	0318-7010-90-07
1.200	47,24	0318-7012-90-07

19“-Bauteile

Schwenksatz 165°

Hauptmerkmale

- Für Befestigung Schwenkrahmen 0318
- Öffnungswinkel 165°

Produktbeschreibung

Passend für Schwenkrahmen mit mittiger oder seitlicher 19“-Anordnung

Technische Daten

- Material: Stahlblech 3 mm
- Oberfläche:
Pulverlackbeschichtung RAL 7035,
leicht strukturiert

Weitere technische Informationen → unten

Lieferumfang

- 1 Schwenksatz 165° mit Montagezubehör

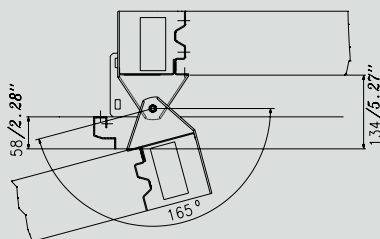
Hinweis

nur für Schwenkrahmen der Schrankbreite 800 mm

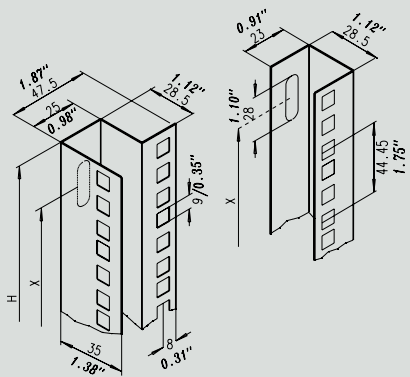
Art. Nr.

0318-7080-18-07

Technische Informationen



19“-Rasterschienen verzinkt



Produktbeschreibung

- Zur Aufnahme von Baugruppenträgern nach DIN 41494 und EIA für 600 mm breite Schränke.
- Die Schienen sind verstellbar und können auf das Befestigungsmaß „A“ der Gleitschienen fest eingestellt werden.

Technische Daten

- Material: Stahlblech 1,5 mm
- Oberfläche: Galv. Verzinkt und blau chromatiert

Lieferumfang

- bei Bestell-Endnummer
- 63: 1 Satz = 2 Rasterschienen mit

Befestigungsteilen

- 73: 1 Satz = 2 Rasterschienen, 2 Raster-U mit Befestigungsteilen
- 93: 1 Satz = 4 Raster-U mit Befestigungsteilen

Hinweis

Zur Montage im Schrank ist der Satz Befestigungswinkel erforderlich. (4 St. für Bestellnummer 63, 8 St. für Bestellnummer 73 und 93.

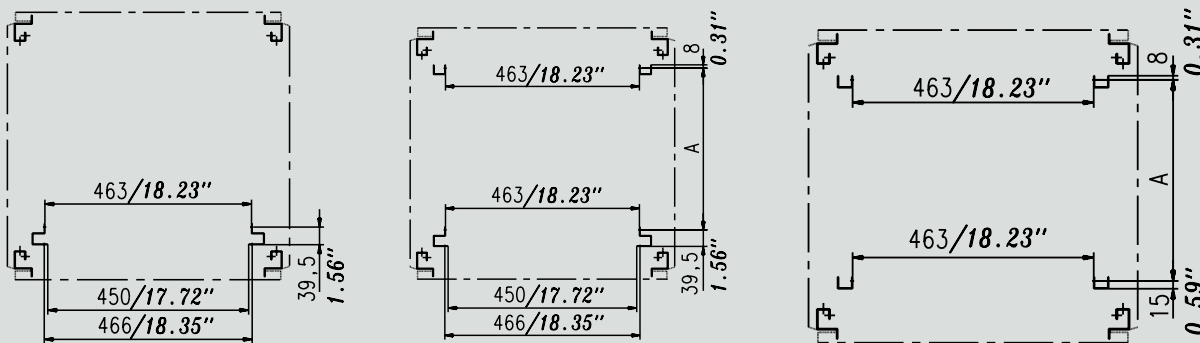
Zubehör

- Befestigungswinkel 0348 → Seite 157
- Gleitschienen 2070 → Seite 157

Befestigungsmaß x		Höheneinheit	Abmessung		Passend für Höhe		Art. Nr.
mm	inch		mm	inch	mm	inch	
1.416	55,75	HE/U 33	1.478	58,19	1.600	62,99	0348-7016-33-63
1.628,5	64,11	HE/U 38	1.690,5	66,56	1.800	70,87	0348-7018-38-63
1.816,2	71,5	HE/U 42	1.878,2	73,94	2.000	78,74	0348-7020-43-63
2.028,6	79,87	HE/U 47	2.090,6	82,31	2.200	86,61	0348-7022-47-63¹⁾
1.416	55,75	HE/U 33	1.478	58,19	1.600	62,99	0348-7016-33-73
1.628,5	64,11	HE/U 38	1.690,5	66,56	1.800	70,87	0348-7018-38-73

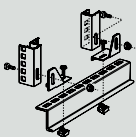
Befestigungsmaß x		Höheneinheit	Abmessung		Passend für Höhe		Art. Nr.
mm	inch		mm	inch	mm	inch	
1.816,2	71,5	HE/U 42	1.878,2	73,94	2.000	78,74	0348-7020-42-73
2.028,6	79,87	HE/U 47	2.090,6	82,31	2.200	86,61	0348-7022-47-73¹⁾
1.416	55,75	HE/U 33	1.478	58,19	1.600	62,99	0348-7016-33-93
1.628,5	64,11	HE/U 38	1.690,5	66,56	1.800	70,87	0348-7018-38-93
1.816,2	71,5	HE/U 42	1.878,2	73,94	2.000	78,74	0348-7020-42-93
2.028,6	79,87	HE/U 47	2.090,6 x 2	82,31 x 0,08	2.200	86,61	0348-7022-47-93¹⁾

Technische Informationen



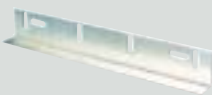
Zubehör

Befestigungswinkel 0348 Details → Seite 158



Beschreibung	Art. Nr.
Für Rasterschienen verzinkt	0348-9029-56-03
Im 25 mm Raster tiefenverstellbar	0348-9829-56-03

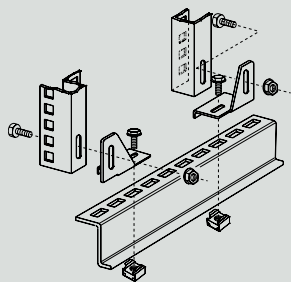
Gleitschienen 2070 Details → Seite 150



Beschreibung	Maß Lochung (a)		Länge		Art. Nr.
	mm	inch	mm	inch	
Passend für 19"-Rasterschienen zum Tragen und Führen von 19"-Einschüben nach DIN 41494.	186	7,32	235	9,25	2070-7046-01-86
	286	11,26	335	13,19	2070-7046-02-86
	386	15,2	435	17,13	2070-7046-03-86
	486	19,13	535	21,06	2070-7046-04-86
	586	23,07	635	25	2070-7046-05-86

19"-Bauteile

Befestigungswinkel 0348



Produktbeschreibung

Für Rasterschienen verzinkt
Im 25 mm Raster tiefenverstellbar

Technische Daten

- Oberfläche: galv. verzinkt und blau chromatiert
- Material: Stahlblech

Lieferumfang

- 4 bzw. 8 Befestigungswinkel mit Montagematerial

Passend für Type	Art. Nr.
19"-Rasterschienen verzinkt / Bestell-Endnummer 63	0348-9029-56-03
19"-Rasterschienen verzinkt / Bestell-Endnummer 73 und 93	0348-9829-56-03

19"-Zwischenböden fest



Hauptmerkmale

- zur Befestigung an Rasterschienen

Produktbeschreibung

Die Befestigung erfolgt durch Vormontage von Klipsmuttern und Schrauben. Danach wird der Zwischenboden einfach eingehängt und gesichert. Die Perforierung der Böden verhindert die Bildung von Wärmenestern.

Technische Daten

- Belastbarkeit: 50 kg
- Bauhöhe: 25 mm
- Material: Stahlblech 2 mm

- Oberfläche: Pulverlackbeschichtung RAL 7035, leicht strukturiert

Weitere technische Informationen → unten

Lieferumfang

- Zwischenboden mit Befestigungsteilen für Festeinbau.

Passend für

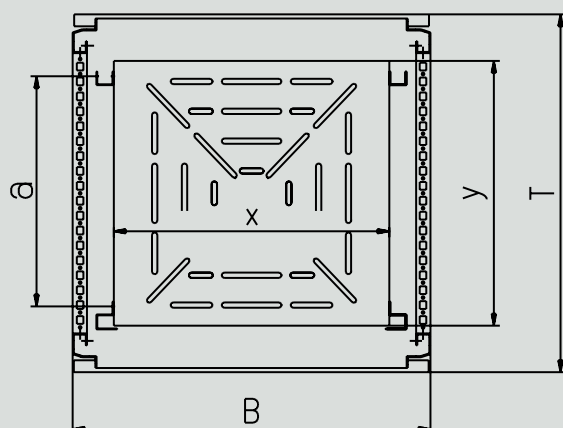
- Passend für Breite: 600 mm; 23,62 inch

Zubehör

- Arretierbolzen → Seite 159
- Klipsmuttern → Seite 159

Maß Lochung (a)		Stellfläche (XxY)		Passend für Tiefe		Art. Nr.
mm	inch	mm	inch	mm	inch	
386	15,2	462 x 444	18,19 x 17,48	600	23,62	2010-7263-44-17
486	19,13	462 x 544	18,19 x 21,42	800	31,5	2010-7263-54-17

Technische Informationen



Zubehör

Arretierbolzen Details → Seite 165

Beschreibung	Art. Nr.
Zum sicheren Fixieren von Aufbauten wie Keyboards, Modems usw. auf den Zwischenböden	2010-7216-01-51

Klipsmuttern Details → Seite 168

Beschreibung	Gewinde	Art. Nr.
für 19" Anwendungen, zur Montage in Lochraster 9x17 mm von Stand- und Anreihsschränke	M 6	ohne Erdungsspitze 2070-9102-36-02

19"-Zwischenböden ausziehbar



Hauptmerkmale

- zur Befestigung an Rasterschienen

Produktbeschreibung

Schnellmontagesystem ohne Schrauben. Teleskopschienen und Zwischenböden werden einfach mittels ausgeprägter Einstecknasen montiert. Die Perforierung der Böden verhindert die Bildung von Wärmenestern.

Technische Daten

- Belastbarkeit: 50 kg
- Bauhöhe: 38 mm
- Auszugslänge: 480 mm

- Material: Stahlblech 2 mm
- Oberfläche: Pulverlackbeschichtung RAL 7035, leicht strukturiert

Weitere technische Informationen → unten

Lieferumfang

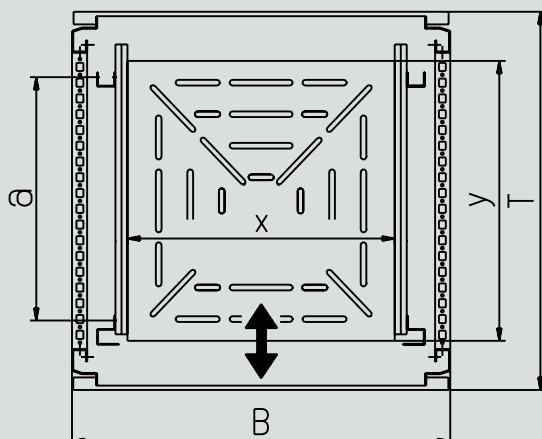
- Zwischenboden mit Teleskopschienen und Befestigungsteilen.

Zubehör

- Frontplattengriff → Seite 160
- Arretierbolzen → Seite 160
- Klipsmuttern → Seite 160

Maß Lochung (a)		Stellfläche (XxY)		Passend für Breite		Passend für Tiefe		Art. Nr.
mm	inch	mm	inch	mm	inch	mm	inch	
386	15,2	424 x 444	16,69 x 17,48	600	23,62	600	23,62	2010-7261-44-27
486	19,13	424 x 444	16,69 x 17,48	600	23,62	800	31,5	2010-7261-44-37
386	15,2	424 x 544	16,69 x 21,42	600	23,62	800	31,5	2010-7261-54-27
486	19,13	424 x 544	16,69 x 21,42	600	23,62	800	31,5	2010-7261-54-37

Technische Informationen



19“-Bauteile/ Zwischenböden

Zubehör

Frontplattengriff Details → Seite 163

Beschreibung	Art. Nr.
für Frontplatten, für ausziehbare Zwischenböden	2070-9056-02-04

Arretierbolzen Details → Seite 165

Beschreibung	Art. Nr.
Zum sicheren Fixieren von Aufbauten wie Keyboards, Modems usw. auf den Zwischenböden	2010-7216-01-51

Klipsmuttern Details → Seite 168

Beschreibung	Gewinde	Art. Nr. ohne Erdungsspitze
für 19“ Anwendungen, zur Montage in Lochraster 9x17 mm von Stand- und Anreihsschränke	M 6	2070-9102-36-02

Zwischenböden fest



Produktbeschreibung

Zwischenböden zur Montage am Schrankholm. Durch Ausnutzung der vollen Schrankinnenbreite ergeben sich sehr große Stellflächen. Die Befestigung erfolgt durch Vormontage mit Klipsmuttern und Schrauben. Danach wird der Zwischenboden einfach eingehängt und gesichert. Die Perforierung der Böden verhindert die Bildung von Wärmenestern.

Technische Daten

- Belastbarkeit: 50 kg
- Bauhöhe: 25 mm
- Material: Stahlblech 2 mm
- Oberfläche:
Pulverlackbeschichtung RAL 7035,
leicht strukturiert

Weitere technische Informationen → Seite 161

Lieferumfang

- Zwischenboden mit Befestigungsteilen für Festeinbau

Hinweis

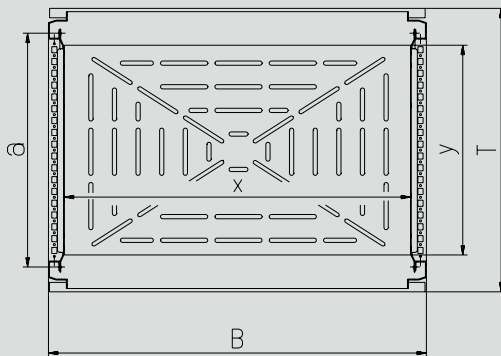
Die Aufbauschiene wird bei Schrägstellung des Zwischenbodens benötigt. Die senkrechten Montageschienen werden nur bei Einbau in H370 und H390 Schränke benötigt.

Zubehör

- Aufbauschiene → Seite 161
- Klipsmuttern → Seite 161
- Senkrechte Montageschiene → Seite 161
- Arretierbolzen → Seite 161

Maß Lochung (a)		Stellfläche (XxY)		Passend für Breite		Passend für Tiefe		Art. Nr.
mm	inch	mm	inch	mm	inch	mm	inch	
495	19,49	533 x 444	20,98 x 17,48	600	23,62	600	23,62	2010-7266-44-17
695	27,36	533 x 444	20,98 x 17,48	600	23,62	800	31,5	2010-7268-44-17
695	27,36	533 x 544	20,98 x 21,42	600	23,62	800	31,5	2010-7268-54-17
495	19,49	733 x 444	28,86 x 17,48	800	31,5	600	23,62	2010-7286-44-17
695	27,36	733 x 444	28,86 x 17,48	800	31,5	800	31,5	2010-7288-44-17
695	27,36	733 x 544	28,86 x 21,42	800	31,5	800	31,5	2010-7288-54-17

Technische Informationen



Zubehör

Aufbauschiene Details → Seite 187

	Passend für Tiefe		Art. Nr.
	mm	inch	
	600	23,62	0396-7014-60-01
800	31,5	0396-7014-80-01	

Klipsmuttern Details → Seite 168

Beschreibung	Gewinde	Art. Nr.
für 19“-Anwendungen zur Montage in Lochraster 9x17 mm von Stand- und Anreiheschränke	M 6	2070-9102-36-02

Senkrechte Montageschiene Details → Seite 132

	Beschreibung	Passend für Höhe		Art. Nr.
		mm	inch	
Erhöht Flexibilität der H370/H390 Standschränke inkl. Befestigungssatz	1.600	62,99	0391-9016-00-03	
	1.800	70,87	0391-9018-00-03	
	2.000	78,74	0391-9020-00-03	

Arretierbolzen Details → Seite 165

Beschreibung	Art. Nr.
Zum sicheren Fixieren von Aufbauten wie Keyboards, Modems usw. auf den Zwischenböden	2010-7216-01-51

Zwischenböden

Zwischenböden ausziehbar



Produktbeschreibung

Teleskopschienen und Zwischenböden werden einfach mittels ausgeprägter Einstecknasen montiert. Die Perforierung der Böden verhindert die Bildung von Wärmenestern.

Technische Daten

- Belastbarkeit: 50 kg
- Bauhöhe 38 mm
- Auszugslänge: 480 mm
- Material: Stahlblech 2 mm
- Oberfläche:
Pulverlackbeschichtung RAL 7035,
leicht strukturiert

Weitere technische Informationen → Seite 163

Lieferumfang

- Zwischenboden mit Teleskopschienen und Befestigungsteilen.

Hinweis

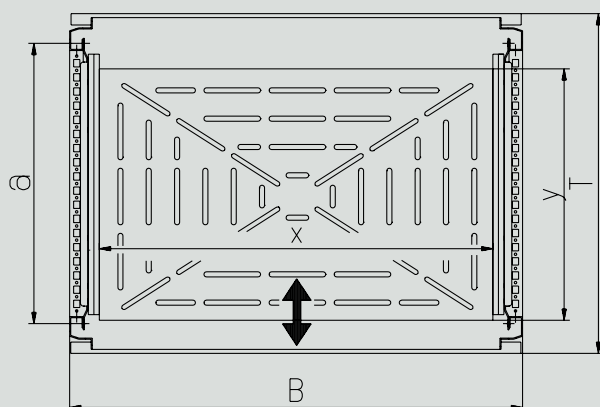
Die senkrechten Montageschienen werden nur bei Einbau in H390 Schränken benötigt.

Zubehör

- Klipsmuttern → unten
- Senkrechte Montageschiene → Seite 163
- Frontplattengriff → Seite 163
- Arretierbolzen → Seite 163

Maß Lochung (a)		Stellfläche (XxY)		Passend für Breite		Passend für Höhe		Art. Nr.
mm	inch	mm	inch	mm	inch	mm	inch	
495	19,49	495 x 444	19,49 x 17,48	600	23,62	600	23,62	2010-7266-44-37
695	27,36	495 x 444	19,49 x 17,48	600	23,62	800	31,5	2010-7268-44-37
695	27,36	495 x 544	19,49 x 21,42	600	23,62	800	31,5	2010-7268-54-37
495	19,49	695 x 444	27,36 x 17,48	800	31,5	600	23,62	2010-7286-44-37
695	27,36	695 x 444	27,36 x 17,48	800	31,5	800	31,5	2010-7288-44-37
695	27,36	695 x 544	27,36 x 21,42	800	31,5	800	31,5	2010-7288-54-37

Technische Informationen




Zubehör

Klipsmuttern Details → Seite 168

Beschreibung	Gewinde	Art. Nr. ohne Erdungsspitze
für 19" Anwendungen, zur Montage in Lochraster 9x17 mm von Stand- und Anreih-schränke	M 6	2070-9102-36-02

Senkrechte Montageschiene Details → Seite 132

	Beschreibung	Passend für Höhe		Art. Nr.
	Erhöht Flexibilität der H370/H390 Standschränke inkl. Befestigungssatz	mm	inch	
		1.600	62,99	0391-9016-00-03
		1.800	70,87	0391-9018-00-03
	2.000	78,74	0391-9020-00-03	

Frontplattengriff Details → unten

Beschreibung	Art. Nr.
für Frontplatten für ausziehbare Zwischenböden	2070-9056-02-04

Arretierbolzen Details → Seite 165

Beschreibung	Art. Nr.
Zum sicheren Fixieren von Aufbauten wie Keyboards, Modems usw. auf den Zwischenböden	2010-7216-01-51

Frontplattengriff

Hauptmerkmale

- für Frontplatten
- für ausziehbare Zwischenböden

Produktbeschreibung

Haltestücke aus Zinkdruckguß, lackiert schwarz
Zwischenstück Aluminiumlegierung eloxiert

Lieferumfang

- 1 Satz = 2 Zwischenstücke, 4 Haltestücke

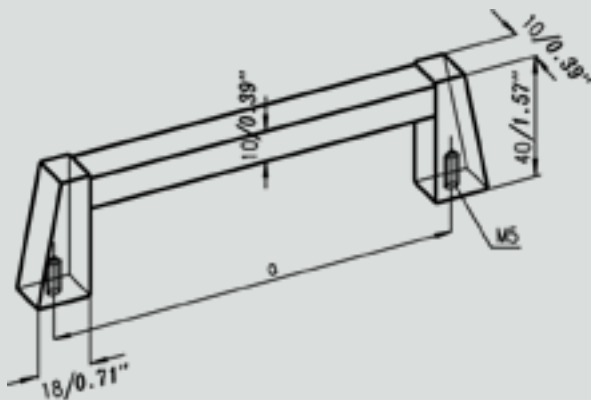
Passend für

19"-Zwischenböden ausziehbar und Zwischenböden ausziehbar

Art. Nr.

2070-9056-02-04

Technische Informationen



Zwischenböden

Zwischenböden 2 HE, fest



Hauptmerkmale

- Zur Befestigung an 19"-Rasterschienen

Produktbeschreibung

Zum Einbau in alle 19"-Schränke nach DIN 41494 und EIA

Fest eingebaut mit Teleskopschienen.

Technische Daten

- Bauhöhe: 2 HE
- Belastbarkeit: ca. 25 kg
- Abmessung: 448 x 300 mm;

17,64 x 11,81 inch

- Material: Stahlblech 2 mm

Lieferumfang

- 1 Stück komplett

Zubehör

- Arretierbolzen → unten
- Klipsmuttern → Seite 165

Art. Nr.

2010-7262-30-17

Zubehör

Arretierbolzen Details → Seite 165

Beschreibung	Art. Nr.
Zum sicheren Fixieren von Aufbauten wie Keyboards, Modems usw. auf den Zwischenböden	2010-7216-01-51

Klipsmuttern Details → Seite 168

Beschreibung	Gewinde	Art. Nr.
für 19" Anwendungen, zur Montage in Lochraster 9x17 mm von Stand- und Anreiheschränke	M 6	2070-9102-36-02

Zwischenböden 2 HE, ausziehbar



Hauptmerkmale

- Zur Befestigung an 19"-Rasterschienen

Produktbeschreibung

Zum Einbau in alle 19"-Schränke nach DIN 41494 und EIA.

Voll ausziehbar mit Teleskopschienen.

Technische Daten

- Bauhöhe: 2 HE
- Belastbarkeit: ca. 25 kg
- Auszugslänge: 378 mm

- Abmessung: 410 x 360 mm;

16,14 x 14,17 inch

- Material: Stahlblech 2 mm

Lieferumfang

- 1 Zwischenboden komplett

Zubehör

- Arretierbolzen → unten
- Klipsmuttern → Seite 164

Art. Nr.

2010-7262-30-27

Zubehör

Arretierbolzen Details → Seite 165

Beschreibung	Art. Nr.
Zum sicheren Fixieren von Aufbauten wie Keyboards, Modems usw. auf den Zwischenböden	2010-7216-01-51

Klipsmuttern Details → Seite 168

Beschreibung	Gewinde	Art. Nr.
		ohne Erdungsspitze
für 19“ Anwendungen, zur Montage in Lochraster 9x17 mm von Stand- und Anreihsschränke	M 6	2070-9102-36-02

Arretierbolzen



Hauptmerkmale

- Für Zwischenböden

Produktbeschreibung

Zum sicheren Fixieren von Aufbauten wie Keyboards, Modems usw. auf den Zwischenböden

Lieferumfang

- 4 Arretierbolzen mit Klipsmuttern

Hinweis

Passend für alle Zwischenböden

Art. Nr.

2010-7216-01-51

Druckerständer



Produktbeschreibung

Mit Ablagefach für Endlospapier und Papierführung

Passend für ausziehbare Zwischenböden ab Schranktiefe = 600 mm

Technische Daten

- Abmessung: 495 x 477 x 425 mm;
19,49 x 18,78 x 16,73 inch
- Material: Stahlblech

- Oberfläche:
Pulverlackbeschichtung RAL 7035,
leicht strukturiert

Lieferumfang

- 1 Druckerständer

Zubehör

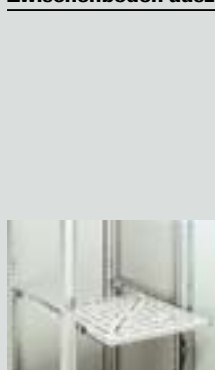
- Zwischenböden ausziehbar → unten

Art. Nr.

2035-0240-01-07

Zubehör

Zwischenböden ausziehbar Details → Seite 162



Beschreibung	Maß Lochung (a)		Stellfläche (XxY)		Passend für Breite		Passend für Höhe		Art. Nr.
	mm	inch	mm	inch	mm	inch	mm	inch	
Teleskop-schienen und Zwischenböden werden einfach mittels ausgeprägter Einstecknasen montiert.	495	19,49	495 x 444	19,49 x 17,48	600	23,62	600	23,62	2010-7266-44-37
	695	27,36	495 x 444	19,49 x 17,48	600	23,62	800	31,5	2010-7268-44-37
	695	27,36	495 x 544	19,49 x 21,42	600	23,62	800	31,5	2010-7268-54-37
	495	19,49	695 x 444	27,36 x 17,48	800	31,5	600	23,62	2010-7286-44-37
	695	27,36	695 x 444	27,36 x 17,48	800	31,5	800	31,5	2010-7288-44-37
	695	27,36	695 x 544	27,36 x 21,42	800	31,5	800	31,5	2010-7288-54-37

Befestigungssätze für Erdungsbänder Anreihsschränke



Hauptmerkmale

- Für H375/H395 Anreihsschränke

Produktbeschreibung

Befestigungsteile zum Anschluß von Erdungsbändern in häwa Anreihsschränke

Lieferumfang

- 1 Satz bestehend aus: 20 St. Kontaktscheiben D=8mm, 12 St. Sechskantmuttern M8, 2 St. Sechskantschraube M8x20, 3 St. Sechskantschrauben M8x12, 14 St. Erdungszeichen.

Art. Nr.

3080-9036-03-95

Befestigungssätze für Erdungsbänder Standschränke



Hauptmerkmale

- Für H370/H390 Standschränke

Produktbeschreibung

Befestigungsteile zum Anschluß von Erdungsbändern in häwa Standschränke

Lieferumfang

- 1 Satz bestehend aus: 16 St. Kontaktscheiben D=8mm, 9 St. Sechskantmuttern M8, 1 St. Sechskantschraube M8x20, 6 St. Sechskantschrauben M8x12, 14 St. Erdungszeichen

Art. Nr.

3080-9036-03-90

Schirmschiene EMV



Produktbeschreibung

Zur Erdung von geschirmten Kabeln, nachdem sie in den Schrank eingeführt wurden.

Technische Daten

- Material: Stahlblech 3 mm
- Oberfläche: sendzimirverzinkt

Weitere technische Informationen → unten

Lieferumfang

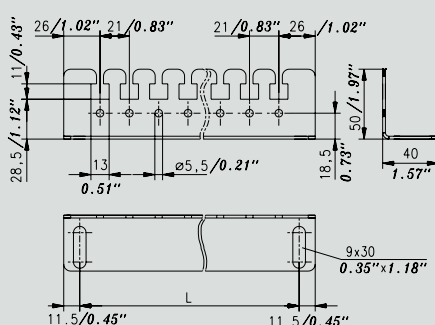
- 1 Schirmschiene EMV ohne Befestigungsteile

Zubehör

- Sechskantschraube Verbus-Tensilock → Seite 167
- Sechskantmuttern Verbus-Tensilock → Seite 167

Länge		Passend für Breite		Art. Nr.
mm	inch	mm	inch	
513	20,2	600	23,62	0396-0016-60-00
713	28,07	800	31,5	0396-0016-80-00
913	35,94	1.000	39,37	0396-0016-10-00
1.113	43,82	1.200	47,24	0396-0001-12-00

Technische Informationen



Zubehör

Sechskantschraube Verbus-Tensilock Details → Seite 182

	Beschreibung	Abmessung	Art. Nr.
	Sperrzahnschrauben zur Verwendung ohne U-Scheibe	M 8 x 16	3003-9500-08-16

Sechskantmutter Verbus-Tensilock Details → Seite 183

	Beschreibung	Gewinde	Art. Nr.
	Sperrzahnmutter zur Verwendung ohne U-Scheibe.	M 8	3003-9500-08-00

Erdungsbänder



Technische Daten

- Querschnitt: 16 mm²
- Material: Band Kupferdraht (flexibel), Enden verzinkt
- Bolzen: Stahl
- Oberfläche: verkupfert

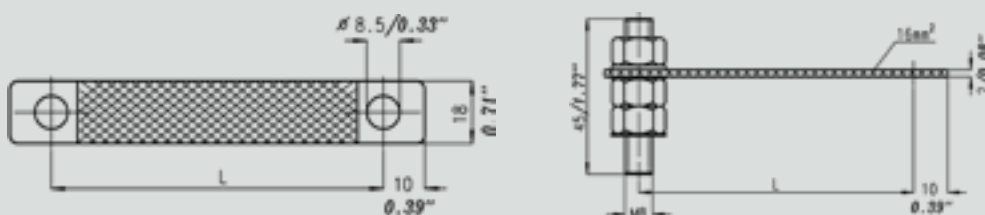
Weitere technische Informationen → unten

Lieferumfang

- 1 Stück

Länge		Art. Nr.	
mm	inch	komplett mit Bolzen	ohne Bolzen
360	14,17	3080-7036-01-38	3080-7036-11-38
80	3,15	3080-7036-01-00	3080-7036-11-00
200	7,87	3080-7036-01-20	3080-7036-11-20

Technische Informationen



Erdungskabel



Technische Daten

- Farbe: grün/gelb
 - Material: E-Kupfer, verzinkt
- Weitere technische Informationen → Seite 168

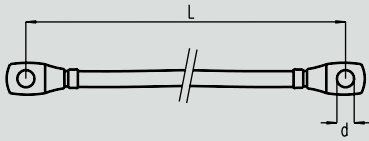
Lieferumfang

- 1 Satz = 5 Stück mit Befestigungsteilen

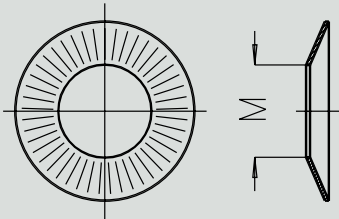
Länge		Art. Nr.	Art. Nr.
mm	inch	Querschnitt / Durchmesser d 6 mm ²	Querschnitt / Durchmesser d 16 mm ²
200	7,87	3080-9036-06-20	3080-9036-16-35
350	13,78	3080-9036-06-35	3080-9036-16-35

Böden/Erdung/EMV

Technische Informationen



Kontaktscheiben



Produktbeschreibung

Für optimale Erdung

Lieferumfang

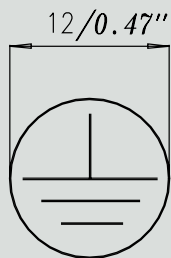
• 1 Satz = 25 Stück

Technische Daten

- Material: Stahl
- Oberfläche: verzinkt

Art. Nr.	
M 6	M 8
3003-9036-06-10	3003-9036-08-20

Erdungszeichen



Technische Daten

- Farbe: gelb/grün, Zeichen schwarz
- Material: Chromoluxpapier, selbstklebend, stark haftend

Lieferumfang

• 1 Satz = 100 Stück

Art. Nr.
3080-9102-13-12

Klipsmuttern



Hauptmerkmale

- für 19" Anwendungen
- zur Montage in Lochraster 9x17 mm von Stand- und Anreiherschranke

Lieferumfang

• 1 Satz = 100 Stück

Technische Daten

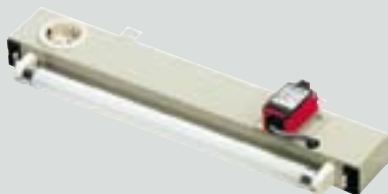
- Einbauöffnung 9,0 oder 9,5 mm²
- Material: Stahl, verzinkt

Zubehör

- Sechskantmutter Verbus-Tensilock
→ Seite 185

Gewinde	für Blechstärke mm	Art.-Nr. mit Erdungsspitze
M 5	1,5-2,0	2070-9102-45-00
M 6	1,5-2,0	2070-9102-46-03
M 6	2,5-3,5	2070-9102-46-00

Leuchtstofflampe, anschlussfertig



Produktbeschreibung

Die Montage ist im Schrankdach oder mit Befestigungssatz am seitlichen Schrankholm möglich. Komplett verdrahtete Leuchte mit Anschluß- und Steckerbuchse.

- Wahlweise starterlos oder mit Schnellstarter
- Mit montiertem Türschalter
- Stecker und Buchsenteil zur Schrankinnenseite ausgeführt.

Technische Daten

- Eingebaute Schuko Steckdose 16 A
- Anschluß: 230V 50Hz
- Leistung: 14 W
- Material: Stahlblech
- Oberfläche:
Pulverlackbeschichtung RAL 7035,
leicht strukturiert

Lieferumfang

- 1 Stück mit Befestigungsteilen

Hinweis

Passend für 600, 800, 1000 und 1200 mm Schränke sowie 19"-Schwenkrahmen 0318. Andere Ausführungen auf Anfrage.


Zubehör

- Schutzabdeckung für Leuchtstofflampen → unten
- Anschluß- und Verbindungsleitung → unten
- Befestigungssatz → unten

Art. Nr.	
starterlos	mit Schnellstarter
3080-9042-04-07	3080-9042-05-07

Zubehör

Schutzabdeckung für Leuchtstofflampen Details → Seite 173

Beschreibung	Leistung W	Länge		Material	Art. Nr.
		mm	inch		
 <p>Zum einfachen Aufstecken auf die Leuchtstoffröhre. Zusätzlicher Schutz vor Beschädigung und Splitterbildung Für Leuchtstofflampen</p>	14	397	15,63	PMMA klar	3080-0042-14-40

Anschluß- und Verbindungsleitung Details → Seite 173

	Länge		Art. Nr.	
	mm	inch	Anschlußleitung	Verbindungsleitung
	3.000	118,11	3080-9042-25-73	
	700	27,56		3080-9042-05-73
	1.200	47,24		3080-9042-10-73

Befestigungssatz Details → Seite 174

Beschreibung	Art. Nr.
Wird benötigt wenn Leuchte am seitlichen Schaltschrankholm montiert werden soll	3080-7006-12-00

Leuchtstofflampe, starterlos/anschlußfertig



Produktbeschreibung

Komplett verdrahtete Leuchte mit Anschluß- und Steckerbuchse auf Lampenrückseite. Dadurch auch geeignet bei Einsatz eines schrankhohen Schwenkrahmens. Türschalter wahlweise fest eingebaut oder abnehmbar mit 0,5 m langer Leitung mit Stecker und Buchse.

Technische Daten

- Eingebaute Schuko Steckdose: 16 A.
- Anschluß: 230V 50Hz.
- Leistung: 15 W
- Material: Stahlblech
- Oberfläche:
Pulverlackbeschichtung RAL 7035,

leicht strukturiert

Lieferumfang

- 1 Stück mit Befestigungsteilen

Hinweis

Passend für 19"-Schwenkrahmens 0318 sowie für häwa Schränke ab Breite 800 mm

Zubehör

- Anschluß- und Verbindungsleitung → unten
- Schutzabdeckung für Leuchtstofflampen → unten
- Befestigungssatz → unten


Art. Nr.	
Türschalter eingebaut	Türschalter mit Kabel
3080-9042-80-97	3080-9042-81-97

Zubehör

Anschluß- und Verbindungsleitung Details → Seite 173

	Länge		Art. Nr.	
	mm	inch	Anschlußleitung	Verbindungsleitung
	3.000	118,11	3080-9042-25-73	
	700	27,56		3080-9042-05-73
	1.200	47,24		3080-9042-10-73

Schutzabdeckung für Leuchtstofflampen Details → Seite 173

	Beschreibung	Leistung	Länge		Material	Art. Nr.
		W	mm	inch		
	Zum einfachen Aufstecken auf die Leuchtstoffröhre. Zusätzlicher Schutz vor Beschädigung und Splitterbildung Für Leuchtstofflampen	15	469	18,46	PMMA klar	3080-0042-15-40

Befestigungssatz Details → Seite 174

Beschreibung	Art. Nr.
Wird benötigt wenn Leuchte am seitlichen Schaltschrankholm montiert werden soll	3080-7006-12-00

Linestra Lampe 9042 (Glühwendelröhre)

Produktbeschreibung

Die Montage ist im Schrankdach oder mit Befestigungssatz am seitlichen Schrankholm möglich. Komplett verdrahtete Leuchte mit Anschluß- und Steckerbuchse.

- Mit montiertem Türschalter.
- Stecker im Buchsenteil zur Schrankinnenseite ausgeführt.
- Mit störungsfreier Linestraröhre

Technische Daten

- Anschluß: 230V 50/60Hz
- Leistung: 35 W
- Material: Stahlblech

- Oberfläche:
Pulverlackbeschichtung RAL 7035,
leicht strukturiert

Lieferumfang

- 1 Stück mit Befestigungsteilen

Hinweis

Passend für 600, 800, 1000 und 1200 mm breite häwa Schränke

Zubehör

- Anschluß- und Verbindungsleitung → unten
- Befestigungssatz → unten

Art. Nr.

3080-9042-60-97

Zubehör

Anschluß- und Verbindungsleitung Details → Seite 173

	Länge		Art. Nr.	
	mm	inch	Anschlußleitung	Verbindungsleitung
	3.000	118,11	3080-9042-25-73	
	700	27,56		3080-9042-05-73
	1.200	47,24		3080-9042-10-73

Befestigungssatz Details → Seite 174

Beschreibung	Art. Nr.
Wird benötigt wenn Leuchte am seitlichen Schaltschrankholm montiert werden soll	3080-7006-12-00

Leuchtstofflampe EMV geprüft



Produktbeschreibung

Passend für 600, 800, 1000, und 1200 mm breite häwa-Schränke. Einfache und schnelle Montage im Schrankdach.

- Mit Schnellstarteinrichtung.
- Wippschalter und Schukosteckdose, bei 115 V US-Steckdose 16A eingebaut.

Technische Daten

- Material: Stahlblech
- Oberfläche:

- Pulverlackbeschichtung RAL 7035,
leicht strukturiert

Lieferumfang

- 1 Lampe mit Befestigungsteilen.

Zubehör

- Schutzabdeckung für Leuchtstofflampen → Seite 172
- Türschalter → Seite 172

Leistung	Spannung	Länge		Passend für Breite		Art. Nr.
		mm	inch	mm	inch	
15 W	230V 50 Hz	518	20,39	600	23,62	3080-9041-60-27
18		718	28,27	800	31,5	3080-9041-80-27
18		918	36,14	1.000	39,37	3080-9041-10-27

Beleuchtung


Leistung W	Spannung	Länge		Passend für Breite		Art. Nr.
		mm	inch	mm	inch	
18	230V 50 Hz	1.118	44,02	1.200	47,24	3080-9041-12-27
15	115V 60 Hz	518	20,39	600	23,62	3080-9041-60-67
18		718	28,27	800	31,5	3080-9041-80-67
18		918	36,14	1.000	39,37	3080-9041-10-67
18		1.118	44,02	1.200	47,24	3080-9041-12-67

Zubehör

Schutzabdeckung für Leuchtstofflampen Details → Seite 173

	Beschreibung	Leistung		Länge		Art. Nr.
		W	mm	inch	mm	
	Zum einfachen Aufstecken auf die Leuchtstoffröhre.	18	626	24,65		3080-0042-18-40
		15	469	18,46		3080-0042-15-40

Türschalter Details → Seite 173

	Beschreibung	Art. Nr.
	Schaltet die Schaltschrankleuchte oder sonstige Geräte beim Öffnen der Schaltschranktüre ein oder aus. Für Montage in häwa Schränke	3080-7041-61-95

Linestra Lampe (Glühwendelröhre)



Produktbeschreibung

Mit störungsfreier Linestra-Röhre. Einfache und schnelle Montage im Schrankdach.

- Mit Schnellstarteinrichtung.
- Wippschalter und Schukosteckdose

Technische Daten

- Anschluß: 230V 50/60 Hz
- Material: Stahlblech
- Oberfläche: Pulverlackbeschichtung RAL 7035, leicht strukturiert

Lieferumfang

- 1 Stück mit Befestigungsteilen

Hinweis

Passend für 600, 800, 1000 und 1200 mm breite häwa Schränke


Zubehör

- Türschalter → unten

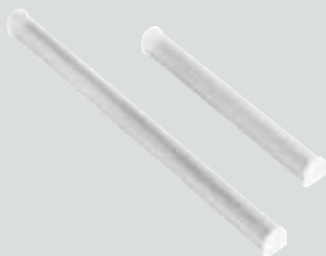
Leistung W	Länge		Passend für Breite		Art. Nr.
	mm	inch	mm	inch	
35	518	20,39	600	23,62	3080-9041-60-37
60	718	28,27	800	31,5	3080-9041-80-37
60	918	36,14	1.000	39,37	3080-9041-10-37
60	1.118	44,02	1.200	47,24	3080-9041-12-37

Zubehör

Türschalter Details → Seite 173

	Beschreibung	Art. Nr.
	Schaltet die Schaltschrankleuchte oder sonstige Geräte beim Öffnen der Schaltschranktüre ein oder aus. Für Montage in häwa Schränke	3080-7041-61-95

Schutzabdeckung für Leuchtstofflampen



Hauptmerkmale

- Für Leuchtstofflampen

Produktbeschreibung

Zum einfachen Aufstecken auf die Leuchtstoffröhre. Zusätzlicher Schutz vor Beschädigung und Splitterbildung

Technische Daten

- Material: PMMA klar

Lieferumfang

- 1 Stück

Hinweis

Zuordnung der Schutzabdeckung über die Watt-Zahl der Leuchten.

Leistung		Länge		Art. Nr.
W	mm		inch	
14	397		15,63	3080-0042-14-40
15	469		18,46	3080-0042-15-40
18	626		24,65	3080-0042-18-40

Anschluß- und Verbindungsleitung

Produktbeschreibung

Für die Leuchtstoff- und Linestralampen

Lieferumfang

- Anschlußleitung: 1 Stück mit montierter Buchse
- Verbindungsleitung: 1 Stück mit montiertem Stecker und Buchse

Passend für

Leuchtstofflampe, anschlussfertig, Leuchtstofflampe, starterlos/anschlussfertig und Linestra Lampe 9042 (Glühwendelröhre)

Länge		Art. Nr.	
mm	inch	Anschlußleitung	Verbindungsleitung
3.000	118,11	3080-9042-25-73	
700	27,56		3080-9042-05-73
1.200	47,24		3080-9042-10-73

Türschalter



Hauptmerkmale

- Für Montage in häwa Schränke

Produktbeschreibung

Schaltet die Schaltschrankleuchte oder sonstige Geräte beim Öffnen der Schaltschranktüre ein oder aus.

Technische Daten

- Kontakt: Öffner/Schließer
- Dauerstrom: 10 A

- Spannung 500V AC
- Schutzart IP65

Lieferumfang

- 1 Stück mit Befestigungsteilen

Hinweis

Passend für alle Schrankleuchten

Zubehör

- Befestigungssatz → Seite 174

Art. Nr.

3080-7041-61-95

Befestigungssatz

Produktbeschreibung

Wird benötigt wenn Leuchte am seitlichen Schaltschrankholm montiert werden soll

Lieferumfang

- Abdeckplatte und Befestigungsteile

Hinweis

Passend für Schrankleuchten mit Artikel Endnummer 07 und 97

Art. Nr.

3080-7006-12-00

Erweiterungssatz IP56 für H395/H375



Hauptmerkmale

- Zur Erhöhung der IP Schutzart
- für alle H395 und H375 Anreihsschränke

Produktbeschreibung

Dichtung 10x2 mm selbstklebend und Dichtscheiben Durchmesser 11 mm für zusätzliche Abdichtung der Seitenwände und Beschlagteile

Technische Daten

- Dichtung:

- Material: Zellkautschuk EPDM/CR
- Qualität: Brandverhalten: erfüllt FMVSS 302, Temperaturbeständigkeit: -30 bis +100°C, Wasseraufnahme: ASTM D 1056-80 +/- 5% Alterungsbeständigkeit: gut
- Farbe: schwarz
- Dichtscheiben

Lieferumfang

- 1 Satz komplett mit Montageanleitung Art-Nr. 0396-7056-01-77

Art. Nr.

0396-7056-01-00

Anreihdichtgummi



Produktbeschreibung

Einseitig selbstklebend mit ölfestem Kleber

Technische Daten

- Abmessung: 11 x 4 mm
- Material: Zellkautschuk
- Qualität: Neoprene
- Farbe: schwarz

Lieferumfang

- Meterware

Hinweis

Passend für Anreihsschränke H375/H395, Verteilerschrank, Kabeleinführungszelle H397, Abdeckzelle H399

Art. Nr.

3080-0102-18-00

Transportwinkel



Produktbeschreibung

Zur besseren Übertragung der Zugkräfte beim Krantransport von häwa-Schrankreihen. Die Transportwinkel werden an der Flanschstelle anstatt der zwei nebeneinander liegenden Transportösen auf dem Schaltschrankdach mit zwei Imbusschrauben M12 angeschraubt. Belastbar bis max. ca 1,5 t bei mind. 3 angeordneten Schränken

Technische Daten

- Oberfläche: Galv. Verzinkt und blau chromatiert

Weitere technische Informationen → Seite 175

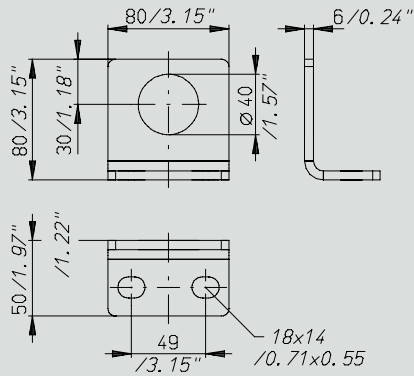
Lieferumfang

- 1 Satz bestehend aus:
- 4 Transportwinkel
- 8 Scheiben A12
- 8 Inbus-Schrauben M 12x35

Art. Nr.

0396-0008-01-00

Technische Informationen



Doppellenkrolle



Produktbeschreibung

Wahlweise mit oder ohne Radfeststeller

Technische Daten

- Befestigung: M10

Weitere technische Informationen → unten

Lieferumfang

- 1 Schwenkrolle oder 1 Feststellrolle komplett

Hinweis

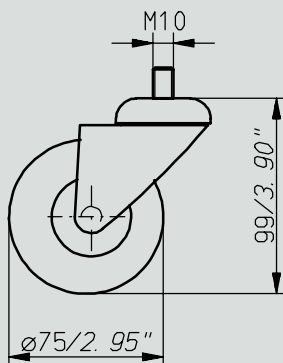
Zum Erhalt der Stabilität empfehlen wir grundsätzlich die Verstärkungswinkel

Zubehör

- Verstärkungswinkel → unten

Tragkraft	Art. Nr.	
	ohne Feststeller	mit Feststeller
100 kg	2070-9018-24-72	2070-9018-24-78
80 kg		2070-9018-24-98

Technische Informationen



Zubehör

Verstärkungswinkel Details → Seite 176

Beschreibung	Passend für Breite		Art. Nr.
	mm	inch	
<p>Zur Stabilisierung des Schrankbodens bzw. des Sockels H-100 und H-200 mm, wenn Rollen montiert werden. Für Rollenunterbau</p>	600	23,62	0396-7060-24-07
	800	31,5	0396-7080-24-07

Beleuchtung/Schutzart/ Transport

Lenkrolle mit Kugellager und Feststeller. max. 60 kg



Produktbeschreibung

Wahlweise mit oder ohne Radfeststeller

Technische Daten

- Befestigung: M10

Lieferumfang

- 1 Satz = 4 Rollen

Hinweis

Zum Erhalt der Stabilität empfehlen wir grundsätzlich die Verstärkungswinkel

Zubehör

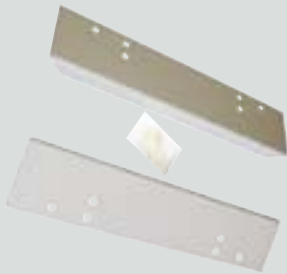
- Verstärkungswinkel → unten

Art. Nr.

2070-9018-24-97

2070-9018-24-77

Verstärkungswinkel



Hauptmerkmale

- Für Rollenunterbau

Produktbeschreibung

Zur Stabilisierung des Schrankbodens bzw. des Sockels H-100 und H-200 mm, wenn Rollen montiert werden.

Technische Daten

- Material: Stahlblech 3 mm
- Oberfläche:
Pulverlackbeschichtung RAL 7035,
leicht strukturiert

Lieferumfang

- 1 Satz = 2 Winkel, 4 U-Scheiben

Passend für Breite		Art. Nr.
mm	inch	
600	23,62	0396-7060-24-07
800	31,5	0396-7080-24-07

Nivellierfüße

Technische Daten

- Tragkraft: 300 kg
- Verstellbare Höhe: 47-56 mm
- Oberfläche: Kunststoff, schwarz

Weitere technische Informationen → unten

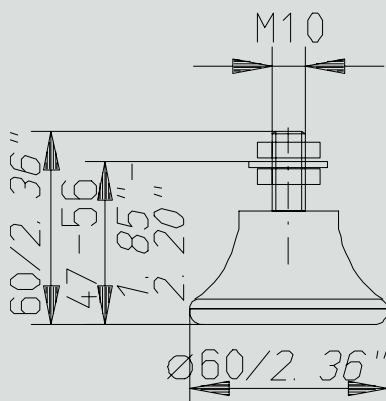
Lieferumfang

- 1 Satz = 4 Stück mit Befestigungsmuttern

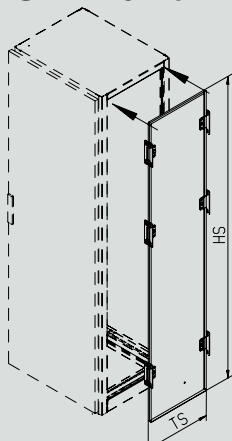
Art. Nr.

2070-9018-64-35

Technische Informationen



Trennwand



Produktbeschreibung

Zum Trennen angereicherter H375 und H395 Schränke. Schutzart bleibt erhalten.

Technische Daten

- Erdung vorhanden
- Material: Stahlblech 1,5 mm
- Oberfläche: sendzimirverzinkt

Lieferumfang

- 1 Trennwand mit U-Profilgummi, ohne Befestigungsteile

Hinweis

Bitte Anreihverbindersatz-Standard verwenden

Zubehör

- Anreihdichtgummi → unten
- Anreihverbindersatz Standard → unten
- Anreihverbindersatz für Trennwand → unten

Passend für Höhe		Passend für Tiefe		Maß HS		Maß TS		Art. Nr.
mm	inch	mm	inch	mm	inch	mm	inch	
1.600	62,99	400	15,75	1.488	58,58	268	10,55	0396-0016-40-63 ¹⁾
1.800	70,87	400	15,75	1.688	66,46	268	10,55	0396-0018-40-63
2.000	78,74	400	15,75	1.888	74,33	268	10,55	0396-0020-40-63
1.800	70,87	500	19,69	1.688	66,46	368	14,49	0396-0018-50-63
2.000	78,74	500	19,69	1.888	74,33	368	14,49	0396-0020-50-63
1.600	62,99	600	23,62	1.488	58,58	468	18,43	0396-0016-60-63 ¹⁾
1.800	70,87	600	23,62	1.688	66,46	468	18,43	0396-0018-60-63
2.000	78,74	600	23,62	1.888	74,33	468	18,43	0396-0020-60-63
2.200	86,61	600	23,62	2.088	82,2	468	18,43	0396-0022-60-63 ¹⁾
1.800	70,87	800	31,5	1.688	66,46	668	26,3	0396-0018-80-63
2.000	78,74	800	31,5	1.888	74,33	668	26,3	0396-0020-80-63 ¹⁾


¹⁾ Mit Lieferzeit

Zubehör

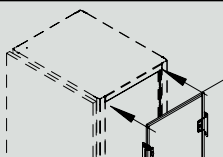
Anreihdichtgummi Details → Seite 174

	Beschreibung	Art. Nr.
	Einseitig selbstklebend mit ölfestem Kleber	3080-0102-18-00

Anreihverbindersatz Standard Details → Seite 189

	Beschreibung	Art. Nr.
	Zum Zusammenschrauben von Reihenschränken	0396-7002-00-43
		0376-7002-00-43

Anreihverbindersatz für Trennwand Details → Seite 174

	Art. Nr.
	0396-7033-01-63

Segmentierung

Steckerwände



Hauptmerkmale

- Für Abdeckzelle 0399
- Zur Aufnahme und Befestigung von Steckverbindern

Produktbeschreibung

Befestigung: mittels 6 Sperrzahnmuttern
 Abdichtung: umlaufender Aufsteckgummi, entspricht Schutzart IP 55
 Erdung: Anschlussmöglichkeit ist vorhanden

Technische Daten

- Material: Stahlblech 2 mm
 - Oberfläche: sendzimverzinkt
- Weitere technische Informationen → unten

Lieferumfang

- Steckerwand mit montiertem Aufsteckgummi und 6 St. Sperrzahnmuttern M6

Hinweis

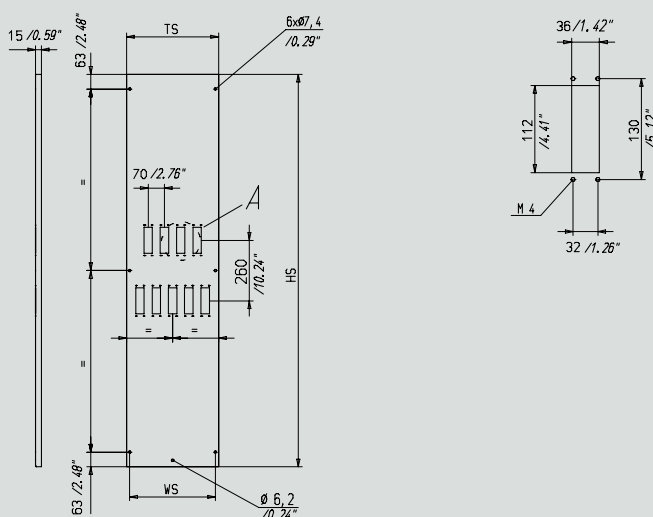
Steckerwände passend für Schranktyp H395.
 Ausführung in Edelstahl rostfrei und weitere Ausführungen, mit Lieferzeit, Preis auf Anfrage.
 Modifikation der Anzahl und Art der Ausbrüche nach Ihren Wünschen.

Zubehör

- Adapter-Flansche → unten

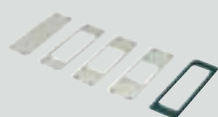
Maß Lochung (a)		Abmessung		Passend für Höhe		Passend für Tiefe		Art. Nr.
mm	inch	mm	inch	mm	inch	mm	inch	
278	10,94	1.686 x 295	66,38 x 11,61	1.800	70,87	400	15,75	0396-0018-41-52
278	10,94	1.886 x 295	74,25 x 11,61	2.000	78,74	400	15,75	0396-0020-41-52
378	14,88	1.686 x 395	66,38 x 15,55	1.800	70,87	500	19,69	0396-0018-51-52
378	14,88	1.886 x 395	74,25 x 15,55	2.000	78,74	500	19,69	0396-0020-51-52
478	18,82	1.686 x 495	66,38 x 19,49	1.800	70,87	600	23,62	0396-0018-61-52
478	18,82	1.886 x 495	74,25 x 19,49	2.000	78,74	600	23,62	0396-0020-61-52

Technische Informationen



Zubehör

Adapter-Flansche Details → Seite 190



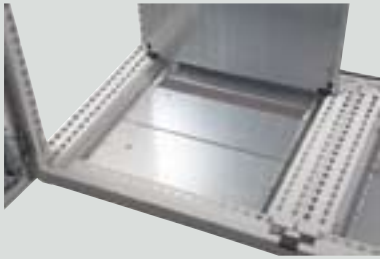
Beschreibung

Zur passenden Reduzierung für den entsprechenden Steckverbinder.
 Die Montage erfolgt auf die vorgestanzten Ausbrüche für Steckerwände

Art. Nr.

- 3080-9104-10-00**
- 3080-9104-20-00**
- 3080-9104-30-00**
- 3080-9104-40-00**

Klemmgummi zur Kabeleinführung



Produktbeschreibung

Durch geteilte Kabeleinführungsplatten ist es möglich, die Kabeleinführung mittels Klemmgummi auszuführen, d. h. Kabeleinführung ohne Bohrungen.

Insbesondere geeignet für gleiche Kabeldurchmesser.

Technische Daten

- Temperaturbeständigkeit: -40 - +100°C
- Kurzfristig bis +130°C
- Brandverhalten erfüllt nach FMVSS 302, DIN 75200

- Beständig gegen: Mineralöle, Benzin, Alterung (Innenbereich)
- Material: Elastischer PU-Schaum 25x25 mm, einseitig selbstklebend.

Weitere technische Informationen → unten

Lieferumfang

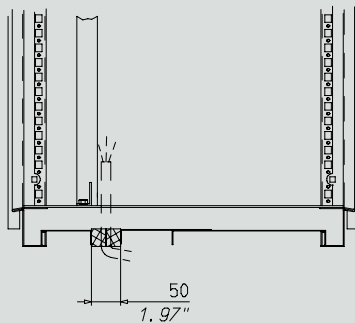
- 1 Satz = 2 Stück Gummiprofile

Hinweis

Bei H390 B-1600 und B-2000 sind 2 Sätze B-800 bzw. B-1000 zu bestellen

Länge		Passend für Breite		Art. Nr.
mm	inch	mm	inch	
395	15,55	600	23,62	0396-7060-00-71
595	23,43	800	31,5	0396-7080-00-71
795	31,3	1.000	39,37	0396-7010-00-71
995	39,17	1.200	47,24	0396-7012-00-71

Technische Informationen



Schaltplantasche 0396



Produktbeschreibung

Beidseitige Befestigung am Türprofil
Zur Aufbewahrung Ihrer Dokumentation

Technische Daten

- Tiefe: 90 mm
- Befestigung: 4 St. Gefu-Schraube M5x12
- Material: Stahlblech 1 mm
- Oberfläche:
Pulverlackbeschichtung RAL 7035,
leicht strukturiert

Lieferumfang

- 1 Schaltplantasche 0396 mit Befestigungsteilen

Hinweis

Schaltplantaschen oder Breiten 400/500/600 mm passen ebenfalls in 2 figl. überlappende Türen von 800/1000/1200 mm breiten Stand- oder Anreihsschränken.

Abmessung		Passend für Breite		Art. Nr.
mm	inch	mm	inch	
265 x 260 x 90	10,43 x 10,24 x 3,54	400	15,75	0396-7115-40-07
365 x 260 x 90	14,37 x 10,24 x 3,54	500	19,69	0396-7115-50-07
465 x 260 x 90	18,31 x 10,24 x 3,54	600	23,62	0396-7115-60-07
665 x 260 x 90	26,18 x 10,24 x 3,54	800	31,5	0396-7115-80-00
865 x 260 x 90	34,06 x 10,24 x 3,54	1.000	39,37	0396-7115-10-00

Kabelführung/-montage/ Aufbewahrung

Klappauflage (für Schaltplantaschen 0396)



Produktbeschreibung

Nachträglich an Schaltplantasche 0396 montierbar. In der Breite angepaßt.

Technische Daten

- Belastbar bis 10 kg
- Material: Stahlblech 1,5 mm
- Oberflächen:
Pulverlackbeschichtung RAL 7035, leicht strukturiert

Lieferumfang

- 1 St. Klappauflage mit Befestigungsteile, Einhängewinkel und Montageanleitung 0396-7015-00-77

Hinweis

Immer zusammen mit Schaltplantasche verwenden

Passend für Schaltplantasche		Art. Nr.
mm	inch	
400	15,75	0396-7015-40-07
500	19,69	0396-7015-50-07
600	23,62	0396-7015-60-07
800	31,5	0396-7015-80-07
1.000	39,37	0396-7015-10-07

Schaltplantasche 3080

Produktbeschreibung

Am linken oder rechten Lochprofil der Türe anschraubbar
Mit Ausstanzungen für die Befestigung einer Diskettenbox

Technische Daten

- Material: Stahlblech 1 mm
- Oberfläche:

Pulverlackbeschichtung RAL 7035, leicht strukturiert

- Tiefe 60 oder 90 mm

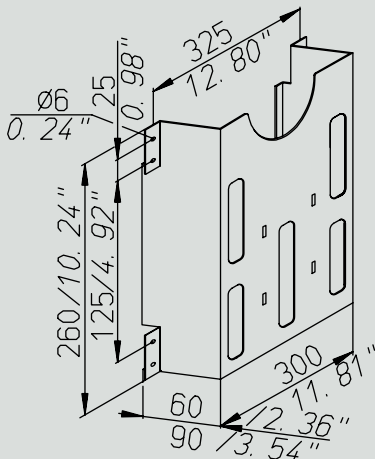
Weitere technische Informationen → unten

Lieferumfang

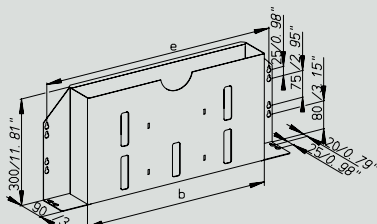
- 1 Stück mit Befestigungsteilen

Abmessung		Art. Nr.
mm	inch	
300 x 260 x 60	11,81 x 10,24 x 2,36	3080-7114-42-07
300 x 260 x 90	11,81 x 10,24 x 3,54	3080-7115-40-07

Technische Informationen



Kombi-Pult-Box



Produktbeschreibung

Schaltplan- und Arbeitsplatte in einem. Die Kombi-Pult-Box kann durch einfaches Einrasten in jeder gewünschten Höhe von einer Schaltplan- zu einer Arbeitsplatte verwandelt werden. Der Schaltplanordner bleibt dabei griffbereit.

Technische Daten

- Material: Stahlblech 1 mm
- Oberfläche: Pulverlackbeschichtung RAL 7035, leicht strukturiert

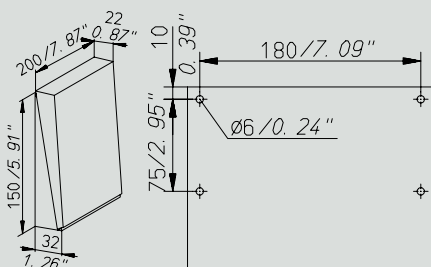
Lieferumfang

- 1 Stück mit Befestigungsschrauben

Passend für Breite		Abmessung (b)		Maß Lochung 2056 Frontplatte (e)		Art. Nr.
mm	inch	mm	inch	mm	inch	
600	23,62	348	13,7	487	19,17	0396-7114-60-07
800	31,5	548	21,57	687	27,05	0396-7114-80-07
1.000	39,37	748	29,45	887	34,92	0396-7114-10-07
800 ¹	31,5	257	10,12	287	11,3	0396-7114-40-07
1.200 ¹	47,24	348	13,70	487	19,17	0396-7114-60-07

¹ zweiflügelige Tür Ausführung

Diskettenbox / CD-Box



Produktbeschreibung

- Für besseren EMV-Schutz
- Für die Aufbewahrung von Disketten und CD's
- Zum Aufklipsen auf die Schaltplan- und Arbeitsplatte
- Zum Anschrauben

Technische Daten

- Abmessung: 200 x 150 x 32 mm; 7,87 x 5,91 x 1,26 inch
- Material: Stahlblech 1 mm
- Oberfläche: Pulverlackbeschichtung RAL 7035, leicht strukturiert

Pulverlackbeschichtung RAL 7035, leicht strukturiert

Lieferumfang

- 1 Stück mit Befestigungsschrauben

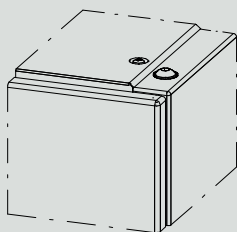
Hinweis

nur zusammen mit Kombi-Pult-Box und Schaltplan- und Arbeitsplatte 3080

Art. Nr.

3080-7015-00-07

Dachschraube



Hauptmerkmale

- für H390/H395

Produktbeschreibung

Zur Verwendung anstelle der Transportösen.

Technische Daten

- Gewinde: M 12 x 25

- Oberfläche: galv. verzinkt und blau chromatiert

Lieferumfang

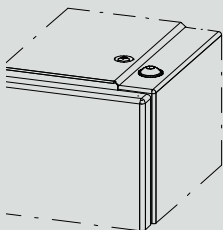
- 1 Satz = 20 Schrauben

Art. Nr.

3003-9000-12-25

Aufbewahrung/ Montagezubehör

Dachschraube



Hauptmerkmale

- für H370/H375

Produktbeschreibung

Zur Verwendung anstelle der Transportösen

Technische Daten

- Gewinde: M 12 x 25
- Material: Edelstahl A2

Lieferumfang

- 1 Satz = 20 Schrauben

Art. Nr.

3005-9000-12-25

Abstandsbolzen für Dachplatten



Produktbeschreibung

Werden eingesetzt, wenn die obere Kabelein-
führungsplatte als Lüfterdach genutzt werden
soll.

Technische Daten

- Länge 20 mm

- Oberfläche: galv. verzinkt und
blau chromatiert

Lieferumfang

- 1 Satz = 8 Stück Abstandsbolzen incl. Mutter

Art. Nr.

0396-7018-02-00

Sechskantschraube Verbus-Tensilock



Produktbeschreibung

Sperrzahnschrauben zur Verwendung ohne
U-Scheibe

Technische Daten

- DIN 7500

- Material: Stahl
- Oberfläche: Verzinkt und blau chromatiert

Lieferumfang

- 1 Satz = 100 Stück

Abmessung

Art. Nr.

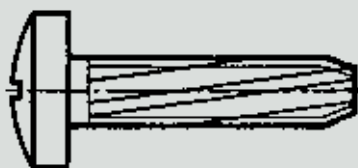
M 6 x 12

0348-7500-06-12

M 8 x 16

3003-9500-08-16

Gewindeschneideschraube 5x10



Produktbeschreibung

gewindeschneidend

Technische Daten

- DIN 7516
- Abmessung: M 5 x 10

- Material: Stahl
- Oberfläche: verzinkt

Lieferumfang

- 1 Satz = 100 Stück

Art. Nr.

3011-9010-75-16

Befestigungsschraube sechskant

Produktbeschreibung
gewindefurchend

- Material: Stahl
- Oberfläche: Verzinkt und blau chromatiert

Technische Daten

- DIN 7500
- Abmessung: M 5 x 12

Lieferumfang

- 1 Satz = 100 Stück

Art. Nr.

0348-7500-05-12

Montageschraube DIN84

Technische Daten

- DIN 84
- Material: Stahl
- Oberfläche: verzinkt

Lieferumfang

- 1 Satz = 100 Stück

Hinweis

Passend für Gleitsteine (M6x14) und Adapterflansche (M4x8)

Abmessung

Art. Nr.

M 4 x 8

3055-9084-04-08

M 6 x 14

3055-9084-06-14

Sechskantschraube DIN 933

Technische Daten

- DIN 933
- Abmessung: M6x12
- Material: A2, rostfrei

Lieferumfang

- 1 Satz = 100 Stück

Passend für

Sockel Quertraverse 0376

Art. Nr.

3005-9933-06-12

Sechskantmuttern Verbus-Tensilock



Produktbeschreibung

Sperrzahnmuttern zur Verwendung ohne U-Scheibe.

- Material: Stahl
- Oberfläche: Verzinkt und blau chromatiert

Technische Daten

- DIN 7500

Lieferumfang

- 1 Satz = 100 Stück

Gewinde

Art. Nr.

M 6

3003-9500-06-00

M 8

3003-9500-08-00

Montagezubehör

Sicherungsmutter DIN 6923, M6



Technische Daten

- DIN 6923
- Gewinde: M 6
- Material: A2, rostfrei W196, Kl. 8

Lieferumfang

- 1 Satz = 100 Stück

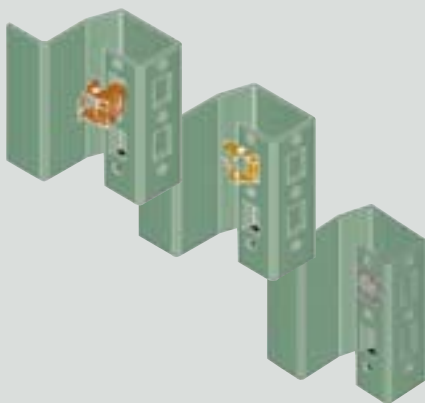
Passend für

Sockel Quertraverse 0376

Art. Nr.

3005-9002-06-00

Kipp-Käfigmuttern



Produktbeschreibung

Von vorne einsetzbare Mutter. Für die Montage wird kein Werkzeug benötigt.

Technische Daten

- Material: Stahl
- Oberfläche: galv. verzinkt und blau chromatiert

Weitere technische Informationen → Seite 186

Lieferumfang

- 1 Satz = 100 Stück

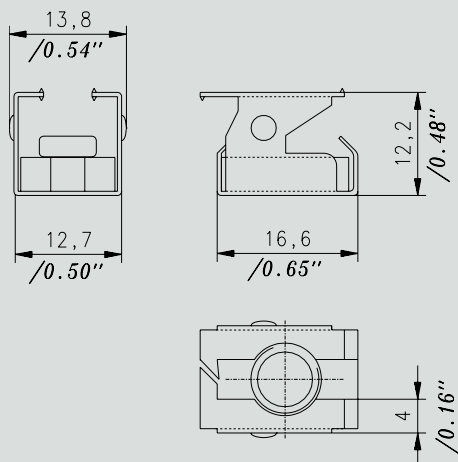
Hinweis

Zum Anschrauben aller Zubehörteile an die umlaufende Rasterlochung in Anreihschränken H375/H395.

Für senkrechte und waagrechte Montageschienen in H390/H370 Standschränke

Gewinde	Art. Nr.
M 6	2070-7202-06-00
M 8	2070-7202-08-00

Technische Informationen



Klipsmuttern



Hauptmerkmale

- für 19" Anwendungen
- zur Montage in Lochraster 9x17 mm von Stand- und Anreihsschränke

Technische Daten

- Einbauöffnung 9,0 oder 9,5 mm²
- Material: Stahl, verzinkt

Lieferumfang

- 1 Satz = 100 Stück

Gewinde	für Blechstärke mm	Art. Nr.	
		ohne Erdungsspitze	mit Erdungsspitze
M 4	0,7-1,7	2070-9102-34-00	
M 5	0,7-1,7	2070-9102-35-00	
M 5	1,8-2,6	2070-9102-35-02	
M 6	0,7-1,7	2070-9102-36-00	
M 6	2,7-3,5	2070-9102-36-03	
M 6	1,8-2,6	2070-9102-36-02	
M 5	1,5-2,0		2070-9102-45-00
M 6	1,5-2,0		2070-9102-46-03
M 6	2,5-3,5		2070-9102-46-00

Einsetzwerkzeug für Klipsmuttern

Art. Nr.

2070-0003-48-00

Befestigungswinkelsatz für Montageplatte



Produktbeschreibung

Zur Befestigung von Montageplatten in häwa-Schränken

Technische Daten

- Material: Stahl

- Oberfläche: verzinkt

Lieferumfang

- 1 Satz kpl. für 1 Stück Montageplatte

Art. Nr.

3080-7111-91-06

Befestigungssatz für Teilmontageplatte an Mittenbefestigung



Produktbeschreibung

Zur Befestigung an Mittenbefestigung

Technische Daten

- Material: Stahl
- Oberfläche: verzinkt

Lieferumfang

- 1 Satz kpl.

Art. Nr.

3080-7111-92-06

Zubehör Universal innen

Gleitsteine 3062

Technische Daten

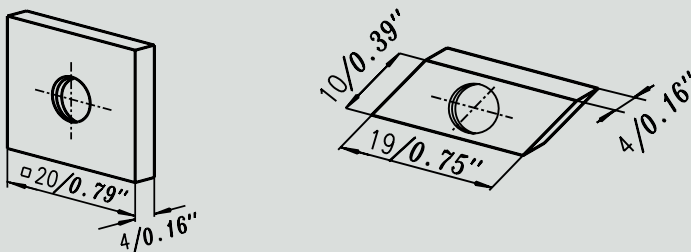
- Oberfläche: Stahlblech, verzinkt blau chromatiert

Lieferumfang

- 1 Satz = 100 Stück

Gewinde	Art. Nr.
M 6	3062-9113-06-00
M 6	3062-9112-06-00

Technische Informationen



Gleitsteine 3061

Technische Daten

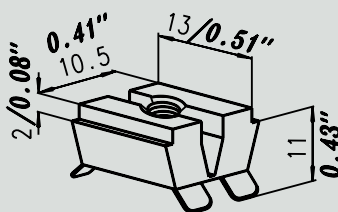
- Material: Kunststoff (Polyamid) mit Gewindeeinsatz aus Stahl

Lieferumfang

- 1 Satz = 100 Stück

Gewinde	Passend für	Art. Nr.
M 6	Montageschiene 0362, Tragschiene 0362 und Apparateschiene 0362	3061-9012-06-00

Technische Informationen



Befestigungswinkel 3062

Hauptmerkmale

- Zur Montage der Befestigungsschiene 0362 am Schrankrahmen

Produktbeschreibung

- Für C-Schienen Befestigung

Technische Daten

- Oberfläche: Galv. Verzinkt und blau chromatiert

Lieferumfang

- 1 Satz = 4 Stück mit Befestigungsteilen

Passend für

- Schienensystem flexibel

Art. Nr.
3062-7005-46-03

Befestigungswinkel Kabelzugentlastungsschiene



Hauptmerkmale

- Flexibles Befestigen der Kabelzugentlastungsschiene im Schrank oder Sockel H-200

Produktbeschreibung

für C-Schienen Befestigung

Technische Daten

- Material: Stahlblech 4 mm
- Oberfläche: galv. verzinkt und blau chromatiert

Lieferumfang

- 1 Satz = 1 x rechts und 1 x links, ohne Befestigungsteile

Passend für

Kabelzugentlastungsschiene

Zubehör

- Sechskantschraube Verbus-Tensilock → unten
- Sechskantmutter Verbus-Tensilock → unten

Art. Nr.

0396-7082-00-03

Zubehör

Sechskantschraube Verbus-Tensilock Details → Seite 182

Beschreibung	Abmessung	Art. Nr.
Sperrzahnschrauben zur Verwendung ohne U-Scheibe	M 8 x 16	3003-9500-08-16

Sechskantmutter Verbus-Tensilock Details → Seite 183

Beschreibung	Gewinde	Art. Nr.
Sperrzahnmutter zur Verwendung ohne U-Scheibe.	M 8	3003-9500-08-00

Aufbauschiene



Technische Daten

- Material: Stahlblech 2 mm
- Oberfläche: sendzimirverzinkt

Lieferumfang

- 1 Satz = 2 Aufbauschiene

Hinweis

Passend für Montage und Schrägstellung von Zwischenböden fest. In Verbindung mit Monitorrahmen

Passend für Tiefe		Art. Nr.
mm	inch	
600	23,62	0396-7014-60-01
800	31,5	0396-7014-80-01

Kabeleingang mit Bürsten



Produktbeschreibung

Zur nachträglichen Montage am Boden von Schränken oder Sockel 100 und 200 mm hoch

Technische Daten

- Einlaßschlitz: 270x48 mm

- Abmessungen: 310x84x12 mm
- Kunststoff braun

Lieferumfang

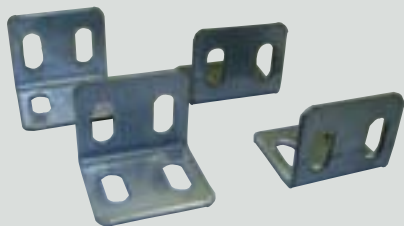
- 1 Stück Kabeleingang mit Befestigungsteilen

Art. Nr.

0396-7310-84-00

Zubehör Universal innen

Anreihwinkel



Produktbeschreibung

Zum Zusammenschrauben von Anreihschränken in den Ecken.

Technische Daten

- Material: Stahlblech 3 mm
- Oberfläche: sendzimirverzinkt

Lieferumfang

- 1 Satz = 4 Stück ohne Befestigungsteile

Hinweis

Der Dichtgummi Art.-Nr. 3080-0102-18-00 ist separat zu bestellen.

Passend für Anreihschränke, Kabeleinführungszelle, Abdeckzelle, Verteilerschrank.

Grundsätzlich verwenden bei: Montageplatte in hinterster Stellung. In Kombination mit Anreihflanschverbinder auch für den Transport schwerer Schränke geeignet.

Zubehör

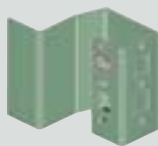
- Kipp-Käfigmuttern → unten
- Sechskantschraube Verbus-Tensilock → unten

Art. Nr.

0396-0010-00-00

Zubehör

Kipp-Käfigmuttern Details → Seite 184



Beschreibung	Gewinde	Art. Nr.
Von vorne einsetzbare Mutter. Für die Montage wird kein Werkzeug benötigt.	M 8	2070-7202-08-00

Sechskantschraube Verbus-Tensilock Details → Seite 182

Beschreibung	Abmessung	Art. Nr.
Sperrzahnschrauben zur Verwendung ohne U-Scheibe	M 8 x 16	3003-9500-08-16

Anreihflanschverbinder



Produktbeschreibung

Zum Anreihen von Schränken.

Technische Daten

- Material: Stahlblech 3 mm
- Oberfläche: sendzimirverzinkt

Lieferumfang

- 1 Anreihflanschverbinder ohne Befestigungsteile

Hinweis

Der Dichtgummi Art.-Nr. 3080-0102-18-00 ist separat zu bestellen.

Passend für Anreihschränke, Kabeleinführungszelle, Abdeckzelle, Verteilerschrank.

Grundsätzlich verwenden bei: Montageplatte in hinterster Stellung. In Kombination mit Anreihflanschverbinder auch für den Transport schwerer Schränke geeignet.

Zubehör

- Kipp-Käfigmuttern → unten
- Sechskantschraube Verbus-Tensilock → Seite 189

Art. Nr.

0396-0012-00-00

Zubehör

Kipp-Käfigmuttern Details → Seite 184

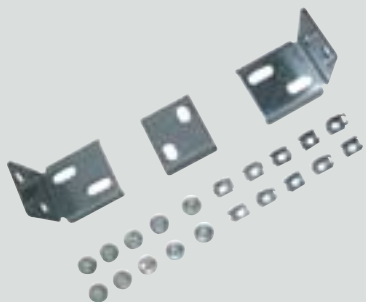


Beschreibung	Gewinde	Art. Nr.
Von vorne einsetzbare Mutter. Für die Montage wird kein Werkzeug benötigt.	M 8	2070-7202-08-00

Sechskantschraube Verbus-Tensilock Details → Seite 182

Beschreibung	Abmessung	Art. Nr.
Sperrzahnschrauben zur Verwendung ohne U-Scheibe	M 8 x 16	3003-9500-08-16

Anreihverbindersatz



Produktbeschreibung

Zum Anreihen von Schränken

Technische Daten

- Oberfläche: sendzimirverzinkt

Lieferumfang

- 1 x Anreihflanschverbinder und 2 x Winkelflanschverbinder mit Befestigungsteilen
- pro Flanschstelle sind zwei Satz notwendig

Hinweis

Der Dichtgummi Art.-Nr. 3080-0102-18-00 ist separat zu bestellen.

Passend für Anreihschränke, Kabeleinführungszelle, Abdeckzelle, Verteilerschrank.

Grundsätzlich verwenden bei: Montageplatte in hinterster Stellung. Für den Transport schwerster Schränke geeignet.

Art. Nr.

0396-7032-01-43

Anreihverbindersatz Standard



Produktbeschreibung

Zum Zusammenschrauben von Reihenschränken

Lieferumfang

- 6 Sperrzahnschrauben- und Muttern

Hinweis

Der Dichtgummi Art.-Nr. 3080-0102-18-00 ist separat zu bestellen.

Grundsätzlich verwenden:

Bei Montageplatte oder Montageplattenzwischenstück in hinterster Stellung wird zuerst angereiht.

Für den Transport schwerster Schränke geeignet.

Einsatz von Trennwänden

Art. Nr.

0396-7002-00-43

0376-7002-00-43

Anreihverbindersatz für Trennwand



Hauptmerkmale

Trennwandmontage und Anreihung in Einem

Produktbeschreibung

Montagewinkel zur Befestigung der Trennwand zwischen zwei Anreihschränken. Bewirkt gleichzeitig die Anreihung

Technische Daten

- Oberfläche: sendzimirverzinkt

Lieferumfang

- 12 Winkel mit Befestigungsteilen

Hinweis

Der Dichtgummi Art.-Nr. 3080-0102-18-00 ist separat zu bestellen.

Passend für Anreihschränke, Kabeleinführungszelle, Abdeckzelle, Verteilerschrank.

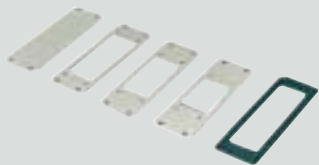
Für den Transport ist der Anreihverbindersatz Standard notwendig.

Art. Nr.

0396-7033-01-63

Zubehör Universal innen

Adapter-Flansche



Hauptmerkmale

- für Steckerwände

Produktbeschreibung

Zur passenden Reduzierung für den entsprechenden Steckverbinder.

Die Montage erfolgt auf die vorgestanzten Ausbrüche.

Technische Daten

- Material: Stahlblech 2 mm
- Oberfläche: sendzimirverzinkt

Weitere technische Informationen → unten

Lieferumfang

- 1 Stück mit Dichtgummi

Passend für

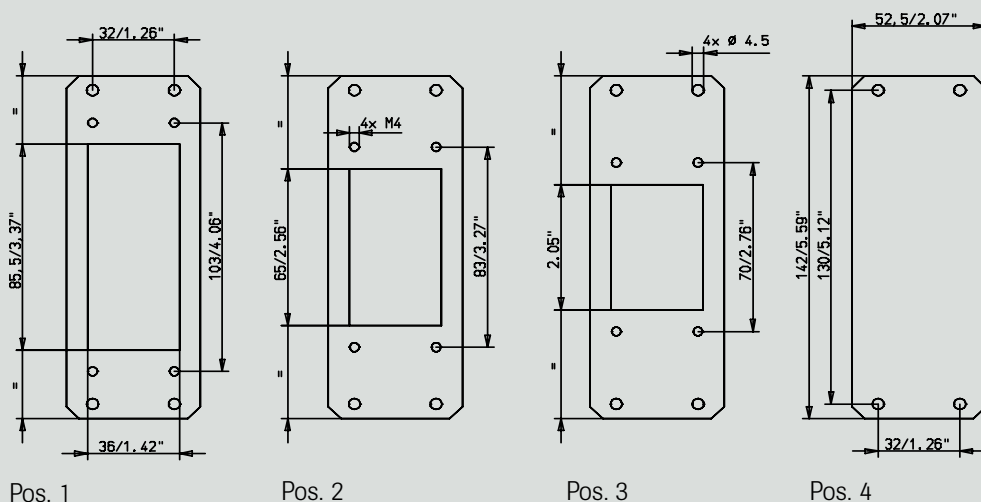
Steckerwände

Zubehör

- Montageschraube → unten

Ausführung	Pos	Art. Nr.
24 auf 16 pol.	1	3080-9104-10-00
24 auf 10 pol.	2	3080-9104-20-00
24 auf 6 pol.	3	3080-9104-30-00
geschlossen	4	3080-9104-40-00

Technische Informationen



Zubehör

Montageschraube Details → Seite 183

Beschreibung	Gewinde	Art. Nr.
DIN 84	M 4 x 8	3055-9084-04-08

Türöffnungsbegrenzer



Hauptmerkmale

- für Stand (H370/H390) und Anreihsschränke (H375/H395)
- Öffnungsbegrenzer und Arretierung von Schaltschranktüren

Produktbeschreibung

- Montage an Rasterlochung von Schrank und Lochprofil der Türe
- Öffnungswinkel einstellbar durch entsprechende Montage am Lochprofil der

Türe

Technische Daten

- Material: Stahlblech
- Oberfläche: verzinkt

Lieferumfang

- 1 Türöffnungsbegrenzer komplett mit Befestigungsteilen

Art. Nr.

3080-7109-87-00

Schließbolzen

Hauptmerkmale

- Für Schränke H390/H395

Produktbeschreibung

Zum Selbstauswechseln. Die Schränke sind mit einem Verschluss 3 mm Doppelbart DIN 43668 ausgerüstet. Andere Verschlussarten sind durch Auswechseln der Schließbolzen möglich.

Technische Daten

Weitere technische Informationen → Seite 192

Lieferumfang

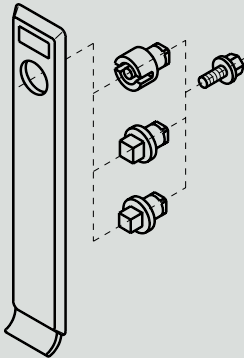
- 1 Stück bzw. Schliessbolzen mit Schlüsselschild.

Hinweis

Andere Verschlussarten auf Anfrage. Edelstahlvarianten auf Anfrage.

Art. Nr.		
Doppelbart 5 mm	8 mm 4 Kant (mit Schlüsselschild)	7 mm 4 Kant (mit Schlüsselschild)
3070-0308-12-00	3070-0308-13-00	3070-0308-18-00

Technische Informationen



Schwenkhebelverschluss schmal



Produktbeschreibung

- Zum Einbau in Schaltschranktüren versenkt. Vorbereitet zum Einbau eines Halbzylinders DIN 18252, 40 mm lang oder für bis zu 5 mm vorstehenden Zylinderkopf.
- Rechts oder links einsetzbar.

Technische Daten

- Farbe: schwarz mit häwa Logo

Lieferumfang

- 1 Stück komplett mit Dichtungen und Befestigungsteilen.

Passend für Type	Art. Nr.
2 flgl.	3070-0904-50-01
1 flgl.	3070-0904-55-01

Schwenkhebelgriff aus PA, 2-flgl.



Produktbeschreibung

- Kann anstelle des eingebauten Verschlusses montiert werden (ohne Bohren, einfache Montage)
- Links und rechts einsetzbar
 - Mit Zylinderabdeckung plombierbar

Technische Daten

- Farbe: schwarz mit häwa Logo

Lieferumfang

- 1 Stück komplett mit Dichtungen und Befestigungsteilen

Passend für Type	Art. Nr.
2 flgl.	3070-0907-92-01
1 flgl.	3070-0907-95-01

Schließung/Scharnier

Knebelverschluß schwarz, rechtsschließend



Hauptmerkmale

- verschließen von Sichthauben Typ 0371

Produktbeschreibung

- Verschluß für Ausführung rechtsschließend
- bei Wechsel der Sichthaube auf Linksanschlag: Umbau der Schließzunge
- Schließweg 90°
- Schlüssel in beiden Stellungen abziehbar

Technische Daten

- Schließung C31242
- Material: Kunststoff, schwarz

Lieferumfang

- 1 Knebelverschluß, 2 Muttern
- 2 Schlüssel

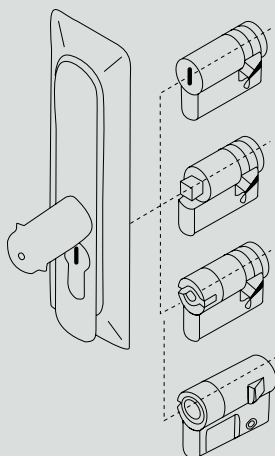
Hinweis

Schließzunge ist im Lieferumfang der Sichthaube Typ 0371

Art. Nr.

3070-7347-92-00

Profil-Halbzylinder



Produktbeschreibung

Passend zu Schwenkhebelgriff
Selbsteinrastend

Technische Daten

- Oberfläche: GD Zn verchromt bzw. MS vernickel

Lieferumfang

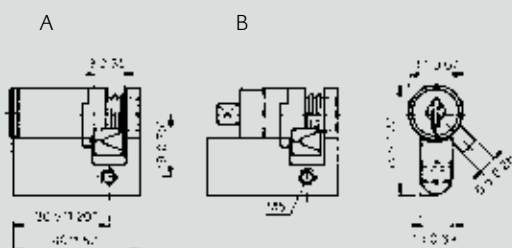
- 1 Profil-Halbzylinder

Hinweis

Andere Verschlusarten auf Anfrage. Passend für Schwenkhebel 3070-0904 und 3070-0907

Bezeichnung	Schließung	Ausführung	Art. Nr.
Profil-Halbzylinder	Nr. 1333/333	A	3070-0933-34-00
	Nr. 333 7 mm 4-kant 8 mm 4-kant 3 mm Doppelbart 5 mm Doppelbart Daimler Benz	B	3070-0933-30-00
			3070-0900-12-00
			3070-0900-13-00
			3070-0900-14-00
3070-0900-18-00			
3070-0900-16-00			
Druckknopf-Betätigung	DO205	C	3070-0902-05-00
Blindstopfen			3070-0900-10-00

Technische Informationen



180°-Scharnier

Produktbeschreibung

Außenliegendes Scharnier zum Umbau von Schränken mit Türöffnungswinkel 120° auf 180°.

Montageanleitung Art.-Nr. 3080-7220-02-77

- Die Bohrschablone ist zusätzlich zu bestellen.

Zubehör

- Bohrschablone → unten

Lieferumfang

- 1 Scharnier mit Befestigungsteilen und

Passend für Type	Scharnier rechts	Scharnier links
H370/H375	3080-7218-95-15	3080-7218-95-25
H390/H395	3080-7218-95-13	3080-7218-95-23

Bohrschablone

Produktbeschreibung

Zum Einbringen der Scharnierbohrungen in das Türblatt

Passend für

180°-Scharnier

Art. Nr.
3080-7218-00-01

Ersatzfiltermatten

Lieferumfang

- 6 Stück

Passend für	Art. Nr.
Sockel 100 mm hoch für Schränke H390, H395 und PC2096	0346-8000-00-01
Sockel 200 mm hoch für Schränke H390 und H395	0346-8000-00-02

Zubehör Verteilerschrank

Einbausatz für Normfeldeinbau



Produktbeschreibung

Zur Befestigung von Einbaurahmen IVS folgender Fabrikate in häwa-Schränke:

- ABN-May & Steffens
- Klöckner-Moeller
- Striebel & John
- Vynckier
- Hager

Lieferumfang

- 1 Satz kpl. bestehend aus 4 Winkeln und Befestigungsteilen.
- Bei Einbausatz für Hager-System = 2 Montagewinkel passend für Schrankbreite

Hinweis

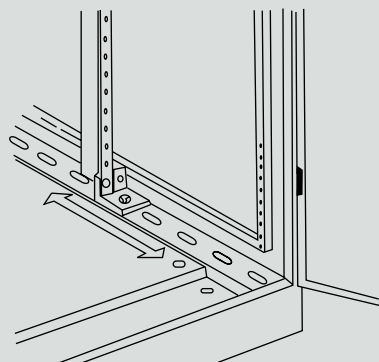
Einbautiefe verstellbar

Technische Daten

Weitere technische Informationen → unten

Passend für Breite		Passend für Type	Gewicht		Art. Nr.
mm	inch		kg	lb	
alle		ABN-May&Steffens, Striebel& John, Vynckier	0,8	1,8	0394-7004-02-00
600	23,62	Hager	2,2	4,9	0394-7000-60-07
850	33,46	Hager	2,8	6,2	0394-7000-85-07
1.100	43,31	Hager	3,5	7,7	0394-7000-11-07
600	23,62	Klöckner-Moeller	2,2	4,9	0395-7004-60-00
850	33,46	Klöckner-Moeller	2,8	6,2	0394-7004-85-00
1.100	43,31	Klöckner-Moeller	3,5	7,1	0394-7004-11-00

Technische Informationen



Abdeck-Set für Normfeldeinbau

Produktbeschreibung

Die Abdeckung im Schrank (bestehend aus Blende links, rechts, oben und unten) verhindert das Berühren von stromführenden Teilen. Passend zu Feldabdeckungen im 250 mm Raster. Obere und untere Blende neigbar, dadurch passend für alle Systeme.

Technische Daten

- Material: Stahlblech 1,5 mm

- Oberfläche:
Pulverlackbeschichtung RAL 7035,
leicht strukturiert

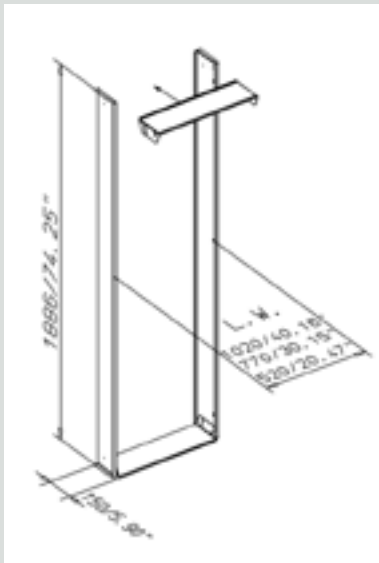
Weitere technische Informationen → unten

Lieferumfang

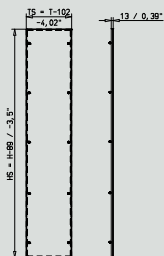
- 1 Abdeck-Set bestehend aus 2 Seitenteile,
1 Unterteil, 1 Oberteil, Befestigungsteile und
Montageanleitung Art.-Nr. 0394-7000-00-77

Passend für Breite		Maß LW		Art. Nr.
mm	inch	mm	inch	
600	23,62	520	20,47	0394-7120-60-07
850	33,46	770	30,31	0394-7120-85-07
1.100	43,31	1.020	40,16	0394-7120-11-07

Technische Informationen



Seitenwand für H450



Hauptmerkmale

- Zur abschließenden seitlichen Montage an RHL-Schrank

Produktbeschreibung

- Seitenwand zweigeteilt (Außen/Innenblech)
- Erdung nach DIN 60439-1, Erdungsbolzen M8x20
- mit nahtlos eingeschäumter Dichtung und

U-Profilgummi (EPDM)

Technische Daten

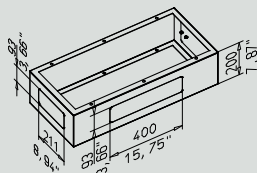
- Material: Edelstahl Wst.-Nr. 1.4301, 1,5 mm
- Oberfläche: Außen gebürstet, Korn 240

Lieferumfang

- 1 Satz Seitenwände mit Befestigungsmaterial

Abmessung		Passend für Höhe		Passend für Tiefe		Art. Nr.
mm	inch	mm	inch	mm	inch	
1.511 x 298	59,49 x 11,73	1.600	62,99	400	15,75	0456-7016-40-61
1.711 x 298	67,36 x 11,73	1.800	70,87	400	15,75	0456-7018-40-61
1.911 x 298	75,24 x 11,73	2.000	78,74	400	15,75	0456-7020-40-61
1.511 x 398	59,49 x 15,67	1.600	62,99	500	19,69	0456-7016-50-61
1.711 x 398	67,36 x 15,67	1.800	70,87	500	19,69	0456-7018-50-61
1.911 x 398	75,24 x 15,67	2.000	78,74	600	23,62	0456-7016-60-61

RHL Sockel 200 mm hoch



Hauptmerkmale

- Einzelaufstellung und Anreihung

Produktbeschreibung

- Sockel zum Unterbau. Bei Anreihung werden die seitlichen Kabelplatten entfernt
- Seitlich und vorne mit innen verschraubten Kabelplatten.

Technische Daten

- Material: Edelstahl Wst.-Nr. 1.4301, 2 mm
- Oberfläche: Außen gebürstet, Korn 240

Lieferumfang

- Sockel komplett mit Montageschrauben

Passend für Breite		Passend für Tiefe		Art. Nr.
mm	inch	mm	inch	
600	23,62	400	15,75	0456-6002-40-11
800	31,5	400	15,75	0456-8002-40-11
1.000	39,37	400	15,75	0456-1002-40-11
1.200	47,24	400	15,75	0456-1202-40-11
600	23,62	500	19,69	0456-6002-50-11
800	31,5	500	19,69	0456-8002-50-11
1.000	39,37	500	19,69	0456-1002-50-11
1.200	47,24	500	19,69	0456-1202-50-11
600	23,62	600	23,62	0456-6002-60-11
800	31,5	600	23,62	0456-8002-60-11
1.000	39,37	600	23,62	0456-1002-60-11
1.200	47,24	600	23,62	0456-1202-60-11

Flanschelement

Produktbeschreibung

Zum Verschrauben der Schrankholme. Ermöglicht feste und sichere Verbindung.

Hinweis

Pro Anreihung sind 2 Satz notwendig

Lieferumfang

- 1 Satz = 3 Stück

Art. Nr.

0346-7032-01-43¹⁾

¹⁾ Mit Lieferzeit

Montageplatte



Hauptmerkmale

- tiefenverstellbar
- häwa „Klick“

Technische Daten

- Erdung vorhanden
- Material: Stahlblech
- Oberfläche: sendzimirverzinkt

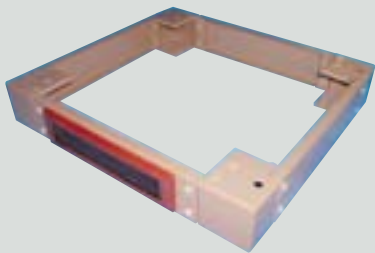
Lieferumfang

- Einbauplatte kpl. mit Befestigungsteilen

Abmessung		Blechstärke Montageplatte		Passend für Breite		Passend für Höhe		Art. Nr.
mm	inch	mm	ga	mm	inch	mm	inch	
516 x 1.480	20,31 x 58,27	2,5	12	600	23,62	1.600	62,99	0348-6016-00-13
516 x 1.680	20,31 x 66,14	2,5	12	600	23,62	1.800	70,87	0348-6018-00-13
516 x 1.880	20,31 x 74,02	2,5	12	600	23,62	2.000	78,74	0348-6020-00-13
716 x 1.480	28,19 x 58,27	2,5	12	800	31,5	1.600	62,99	0348-8016-00-13
716 x 1.680	28,19 x 66,14	2,5	12	800	31,5	1.800	70,87	0348-8018-00-13
716 x 1.880	28,19 x 74,02	2,5	12	800	31,5	2.000	78,74	0348-8020-00-13
916 x 1.480	36,06 x 58,27	3	11	1.000	39,37	1.600	62,99	0348-1016-00-13
916 x 1.680	36,06 x 66,14	3	11	1.000	39,37	1.800	70,87	0348-1018-00-13
916 x 1.880	36,06 x 74,02	3	11	1.000	39,37	2.000	78,74	0348-1020-00-13
1.116 x 1.480	43,94 x 58,27	3	11	1.200	47,24	1.600	62,99	0348-1216-00-13
1.116 x 1.680	43,94 x 66,14	3	11	1.200	47,24	1.800	70,87	0348-1218-00-13
1.116 x 1.880	43,94 x 74,02	3	11	1.200	47,24	2.000	78,74	0348-1220-00-13

Zubehör PC-Schrank

Sockel 100 mm hoch für PC 2096



Hauptmerkmale

- Einzelaufstellung und Anreihung
- Hohe Tragkraft

Produktbeschreibung

Alle Blenden abnehmbar, eine Blende mit Kabeldurchführung (Bürstenleiste)
Verbesserte Vorbehandlung durch Eisenphosphatierung und chromfreier Nachpassivierung sowie umweltfreundliche Pulverlackbeschichtung

- Sockel zum Unterbau
- Sehr gute Zugänglichkeit
- Bei Anreihung durchgehender Kabelrangierraum durch Entfernen der Seitenteile

Technische Daten

- Salzsprühtest nach DIN 50021 - 500 Stunden

- Abmessung: 600 x 100 x 550 mm;
23,62 x 3,94 x 21,65 inch
- Material: Eckteil: 2,5 mm; Seitenteil: 1,5 mm
- Oberfläche:
Pulverlackbeschichtung RAL 7022,
leicht strukturiert

Lieferumfang

- unmontiert
- incl. Montage- und Befestigungsteile

Passend für

- Passend für Breite: 600 mm; 23,62 inch
- Passend für Tiefe: 625 mm; 24,61 inch

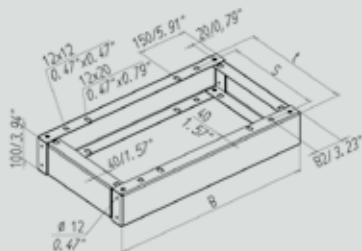
Hinweis

Sockel dieser Bauart passen auch an H390/
H395 Schränke mit B-600, T-600.

Art. Nr.

0396-6001-60-27

Sockel



Hauptmerkmale

- Einzelaufstellung und Anreihung
- Stabile U-Profile
- Hohe Tragkraft

Produktbeschreibung

Verbesserte Vorbehandlung durch Eisenphosphatierung und chromfreier Nachpassivierung sowie umweltfreundliche Pulverlackbeschichtung

Technische Daten

- Maß s: 505 mm
- Salzsprühtest nach DIN 50021 - 500 Stunden

- Abmessung: 600 x 100 x 550 mm;
23,62 x 3,94 x 21,65 inch
- Material: Stahlblech 2 mm
- Oberfläche:
Pulverlackbeschichtung RAL 7022,
leicht strukturiert

Lieferumfang

- Sockel kpl. unmontiert mit Montage- und Befestigungsschrauben

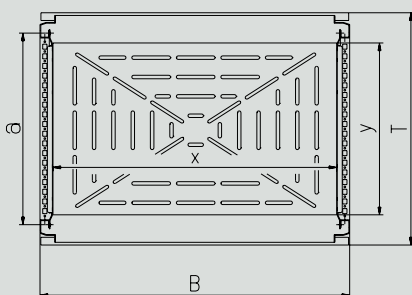
Passend für

- Passend für Breite: 600 mm; 23,62 inch
- Passend für Tiefe: 625 mm; 24,61 inch

Art. Nr.

0396-6001-60-17

Zwischenboden fest



Produktbeschreibung

Zwischenböden zur Montage am Schrankholm. Die Befestigung erfolgt durch Vormontage mit Klipsmuttern und Schrauben. Durch Ausnutzung der vollen Schrankinnenbreite ergeben sich sehr große Stellflächen. Die Befestigung erfolgt durch Vormontage mit Klipsmuttern und Schrauben. Danach wird der Zwischenboden einfach eingehängt und gesichert. Die Perforierung der Böden verhindert die Bildung von Wärmenestern

Technische Daten

- Belastbarkeit: 50 kg
- Bauhöhe: 25 mm

- Maß Lochung (a): 495 mm; 19,49 inch
- Stellfläche (XxY): 533 x 444 mm; 20,98 x 17,48 inch
- Material: Stahlblech 2 mm
- Oberfläche: Pulverlackbeschichtung RAL 7035, leicht strukturiert

Lieferumfang

- Zwischenboden mit Befestigungsteilen für Festeinbau

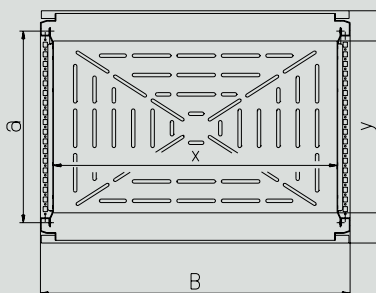
Passend für

- Passend für Breite: 600 mm; 23,62 inch
- Passend für Tiefe: 625 mm; 24,61 inch

Art. Nr.

2010-7266-44-17

19“ Zwischenboden fest



Produktbeschreibung

Die Befestigung erfolgt durch Vormontage von Klipsmuttern und Schrauben. Danach wird der Zwischenboden einfach eingehängt und gesichert. Die Perforierung der Böden verhindert die Bildung von Wärmenestern.

Technische Daten

- Belastbarkeit: 50 kg
- Bauhöhe: 25 mm
- Maß Lochung (a): 386 mm; 15,2 inch
- Stellfläche (XxY): 462 x 444 mm;

18,19 x 17,48 inch

- Material: Stahlblech 2 mm
- Oberfläche: Pulverlackbeschichtung RAL 7035, leicht strukturiert

Lieferumfang

- Zwischenboden mit Befestigungsteilen für Festeinbau

Passend für

- Passend für Breite: 600 mm; 23,62 inch
- Passend für Tiefe: 625 mm; 24,61 inch

Art. Nr.

2010-7263-44-17

Fachboden ausziehbar



Produktbeschreibung

Zur Montage an den Schrankholmen. Die Perforierung der Böden verhindert die Bildung von Wärmenestern.

Technische Daten

- Belastbarkeit: max. 45 kg
- Bauhöhe: 66 mm
- Auszugslänge 508 mm
- Stellfläche (BreitexTiefe): 488 x 500 mm; 19,21 x 19,69 inch
- Material: Stahlblech 2 mm

- Oberfläche: Pulverlackbeschichtung RAL 7035, leicht strukturiert

Lieferumfang

- Fachboden mit Teleskopschienen und Befestigungsteilen

Passend für

- Passend für Breite: 600 mm; 23,62 inch
- Passend für Tiefe: 625 mm; 24,61 inch

Art. Nr.

0396-4566-55-17

Zubehör PC-Schrank

Fachboden ausziehbar, Schwerlast



Produktbeschreibung

Zur Montage an den Schrankholmen.
Die Perforierung der Böden verhindert die Bildung von Wärmenestern.

Technische Daten

- Belastbarkeit: max. 68 kg
- Bauhöhe: 66 mm
- Auszugslänge: 530 mm
- Material: Stahlblech 2 mm

- Oberfläche:
Pulverlackbeschichtung RAL 7035,
leicht strukturiert

Lieferumfang

- Fachboden mit Teleskopschienen und Befestigungsteilen

Passend für

- Passend für Breite: 600 mm; 23,62 inch
- Passend für Tiefe: 625 mm; 24,61 inch

Art. Nr.

0396-6866-55-17

Gerätewagen ausziehbar, 2 Ebenen



Hauptmerkmale

- Optimales Ausnutzen der Höhe im PC-Schrank 2096

Produktbeschreibung

Für PC, Drucker usw.
max. Maße BxHxT:
- 2 St. PC-Tower: 200x450x460 mm zzgl. Stecker

- 1 St. Drucker: 390x350x460 mm zzgl. Stecker
Zur Montage an den Schrankholmen.

Technische Daten

- Belastbarkeit: max. 60 kg
- Bauhöhe: 534 mm, Baubreite: 550 mm, Bautiefe: 500 mm

- Auszugslänge: 530 mm
- Stellfläche (BreitexTiefe): 488,5 x 500 mm; 19,23 x 19,69 inch
- Material: Stahlblech 2 mm
- Oberfläche:
Pulverlackbeschichtung RAL 7035,
leicht strukturiert

Lieferumfang

- 2 Stück Fachboden mit Tragrahmen,
Teleskopschienen und Befestigungsteilen

Passend für

- Passend für Breite: 600 mm; 23,62 inch
- Passend für Tiefe: 625 mm; 24,61 inch

Art. Nr.

0396-6866-55-27

19" Rasterschienen verzinkt, 18 HE



Hauptmerkmale

- Zur Aufnahme von Baugruppenträgern nach DIN 41494 und EIA für 600 mm breite Schränke

Produktbeschreibung

Die Schienen sind verstellbar und auf das Befestigungsmaß „A“ der Gleitschienen einstellbar.

Der Einbau erfolgt im unteren Teil des PC-Schrank 2096.

Technische Daten

- Höheneinheit: HE/U 18
- Material: Stahlblech 1,5 mm
- Oberfläche: galvanisch verzinkt und

- blau chromatiert
- Länge 801,5 mm

Lieferumfang

- 1 Satz = 2 Rasterschienen, 2 Raster-U mit Befestigungsteilen

Hinweis

Schranktiefe 600 mm und Maß A max. 486 mm der Gleitschienen beachten!

Für die Montage werden Mittenbefestigungen verwendet.

Zubehör

- Mittenbefestigung → Seite 201

Art. Nr.

0396-7900-18-73

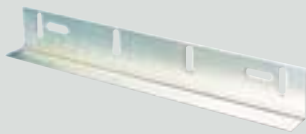
Zubehör

Mittenbefestigung Details → Seite 140



Beschreibung	Maß Lochung (a)		Länge		Passend für Tiefe		Art. Nr.
	mm	inch	mm	inch	mm	inch	
Zur zusätzlichen Befestigung von Einbauplatten, Schwenkrahmen, Teileinbauplatten, usw.	495	19,49	542	21,34	600	23,62	0396-0003-60-05

Gleitschienen 2070



Produktbeschreibung

Passend für 19"-Rasterschienen zum Tragen und Führen von 19"-Einschüben nach DIN 4194.

Technische Daten

- Material: Stahlblech 1,5 mm
- Oberfläche: Galv. Verzinkt und

blau chromatiert

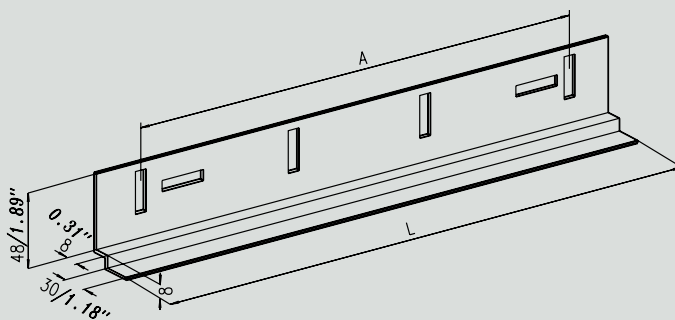
Weitere technische Informationen → unten

Lieferumfang

- 1 Paar Gleitschienen (je 1 Stück links und rechts mit Befestigungsteilen)

Maß Lochung (a)		Länge		Art. Nr.
mm	inch	mm	inch	
186	7,32	235	9,25	2070-7046-01-86
286	11,26	335	13,19	2070-7046-02-86
386	15,2			2070-7046-03-86
486	19,13	535	21,06	2070-7046-04-86

Technische Informationen



Zubehör PC-Schrank

Dachlüfter komplett



Produktbeschreibung

Zur Wärmeabfuhr aus Schaltschränken nach oben

- Hohe Luftleistung durch Einsatz von Radialventilator
- Luftaustritt nach allen 4 Seiten

Technische Daten

- Luftleistung Lüftermotor freiblasend 430m³/h
- in Kombination mit Eintrittsfilter 300 m³/h
- Max. Staudruck 220 Pa
- Geräuschpegel 55dB (A)
- Temperaturbereich -30...+55 °C
- Zulassungen Lüftermotor VDE, EN 60335-1
- Motoranschluss Steckklemme

- Isolationsklasse B
- Nennspannung 230V, 50/60 Hz
- Leistungsaufnahme 70 W
- Schutzart IP 43
- Material: Motorgehäuse: Stahlblech 1 mm
- Oberfläche:
Pulverlackbeschichtung RAL 7035,
leicht strukturiert

Weitere technische Informationen → unten

Lieferumfang

- Dachlüfter komplett mit Befestigungsteilen

Art. Nr.

3148-0300-02-27

Dachhaube ohne Ventilator

Technische Daten

- Material: Stahlblech 1 mm
- Oberfläche:
Pulverlackbeschichtung RAL 7035,
leicht strukturiert

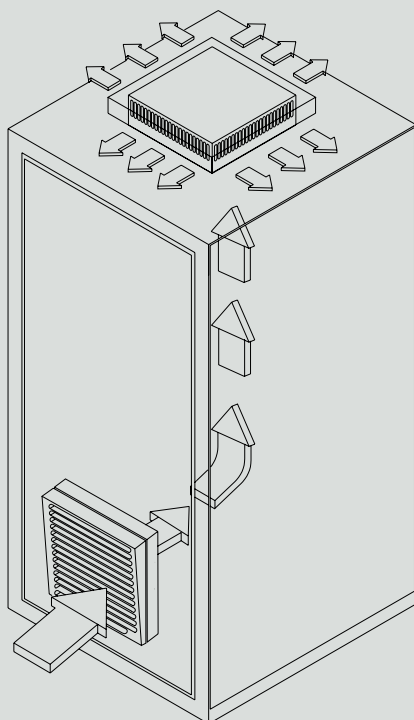
Lieferumfang

- Dachhaube mit Befestigungsteilen

Art. Nr.

3148-0300-00-07

Technische Informationen



Lüfterchassis mit Lüftermotoren



Hauptmerkmale

- Aktive Luftumwälzung in Schränken IP55

Produktbeschreibung

Anschlussfertig vormontiert, incl. 2 m Anschlussleitung H05VV-F 36,3 x 1 mm²
Für seitlichen Einbau in PC-Schrank 2096.
Ragt 25 mm in Schrankinnenraum

Technische Daten

- Abmessung: 519 x 145 x 25 mm;
20,43 x 5,71 x 0,98 inch
- Befestigungsmaß: 495 mm; 19,48"
- Material: Stahlblech 1 mm
- Oberfläche:
Pulverlackbeschichtung RAL 7035,
leicht strukturiert

Lieferumfang

- 1 Lüfterchassis mit 3 Motoren, anschlussfertig mit Befestigungsteilen,
- Zuleitung

Passend für

- Passend für Tiefe: 625 mm; 24,61 inch

Hinweis

Passt gleichfalls in Schränke H395/H390 der Tiefe 600 mm. Die senkrechte Montageschienen werden nur bei Einbau in H390 Schränken benötigt.

Zubehör

- Anschlussklemmleiste komplett → unten
- Fix-Thermostat FTS → unten

Art. Nr.

3114-9119-60-37

Zubehör

Anschlussklemmleiste komplett Details → Seite 207



Beschreibung

Für Lüfterchassis

Art. Nr.

3093-0000-03-00

Fix-Thermostat FTS Details → Thermokomponenten Katalog



Beschreibung

Für Lüfterchassis

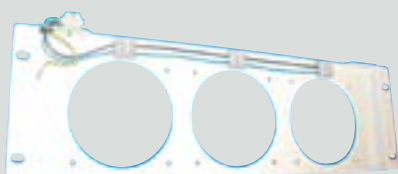
Art. Nr.

3150-4050-00-00

3150-4060-00-00

3150-4035-00-00

Lüfterchassis vorverdrahtet



Produktbeschreibung

Anschlussfertig vormontiert
Für den Einbau von max. 3 Lüftermotoren.
Für seitlichen Einbau in PC-Schrank 2096.

Technische Daten

- Befestigungsmaß: 495 mm
- Abmessung: 519 x 145 x 20 mm;
20,43 x 5,71 x 0,79 inch
- Material: Stahlblech 1 mm
- Oberfläche:
Pulverlackbeschichtung RAL 7035,
leicht strukturiert

Lieferumfang

- 1 Lüfterchassis vorverdrahtet mit Befestigungsteilen

Passend für

- Passend für Tiefe: 625 mm; 24,61 inch

Hinweis

Passt gleichfalls in Schränke H395/H390 der Tiefe 600 mm. Die senkrechte Montageschienen werden nur bei Einbau in H390 Schränken benötigt.

Zubehör

- Lüftermotor → Seite 204
- Anschlußleistung → Seite 204

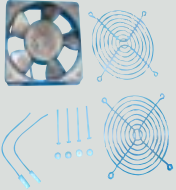
Art. Nr.

3114-9119-60-07

Zubehör PC-Schrank

Zubehör

Lüftermotor Details → unten

	Beschreibung	Art. Nr.
	passend zu Lüfterchassis mit 2 Abdeckgittern	3114-9119-25-23

Anschlussleitung Details → unten

	Beschreibung	Art. Nr.
	Für Lüfterchassis	3140-0000-02-00

Lüftermotor



Produktbeschreibung

- passend zu Lüfterchassis
- mit 2 Abdeckgittern

Technische Daten

- 180 m³/h, 230V freiblasend

Lieferumfang

- 1 Lüftermotor mit 2 Stück Abdeckgitter, 2 Stück Anschlußkabel und Befestigungsteile

Art. Nr.

3114-9119-25-23

Anschlussleitung



Produktbeschreibung

Für Lüfterchassis

Technische Daten

- Länge 2 m , 3 x 1,0²
- H05VV-F 36, 3-adrig

Lieferumfang

- 1 Anschlussleitung abgemantelt mit AEH blank

Art. Nr.

3140-0000-02-00

Anschlussklemmleiste komplett



Produktbeschreibung

Als Übergangspunkt der Zuleitung.
Bestehend aus Schiene 35 x 7,5 mm und
Klemmen 2,5².
Für Lüfterchassis, Thermostat und Steckdo-
senleiste.

Lieferumfang

- 1 Klemmleiste mit Klemmen vormontiert und
1 Schaltplan Art.-Nr. 3093-0000-03-97

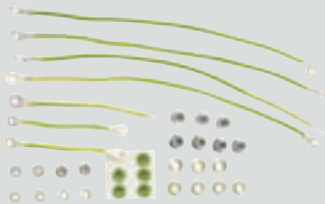
Hinweis

Passend für Montage im Schrankboden.
PC-Schrank 2096 hat 2 entsprechende Befesti-
gungsbolzen im Boden.

Art. Nr.

3093-0000-03-00

Erdungskabelsatz für PC-Schrank 2096



Produktbeschreibung

Vorkonfektionierte Erdungskabel für Fronttüren
und Rücktüre, Dach, Seitenwand sowie bei
Bedarf für einen Touchscreen Bildschirm

Technische Daten

- H07V-K, 6 mm², grün/gelb

Lieferumfang

- 7 Erdungskabel mit Befestigungsteilen und
Erdungszeichen

Art. Nr.

3080-9036-20-96

Steckdosenleiste



Produktbeschreibung

Gehäuse aus hochwertigem Aluminium, mit
Schutzkontaktsteckdosen DIN 49440, 250V,
16A

Technische Daten

- Anschlussleitung 2 m, H05VV-F3G 1,5 mm²,
wiederverschließbar.
- Anordnung der Steckdosen 45°
- Anthrazitgrau ähnlich RAL 7016

- 4 Steckdosen mit Schalter
- 2 polig, beleuchtet
- Länge: 351 mm mit Befestigungswinkel,
Breite: 44 mm, Höhe: 51,3 mm
- Haltewinkel mit 3 Langlöcher 12x9 mm

Lieferumfang

- 1 Stück incl. 2 Haltewinkel und
Befestigungsteilen

Art. Nr.

9000-9004-03-51

Abstandsbolzen für Dachplatten



Produktbeschreibung

Werden eingesetzt, wenn die obere Kabelein-
führungsplatte als Lüfterdach genutzt werden
soll.

Technische Daten

- Länge 20 mm

- Oberfläche: galv. verzinkt und
blau chromatiert

Lieferumfang

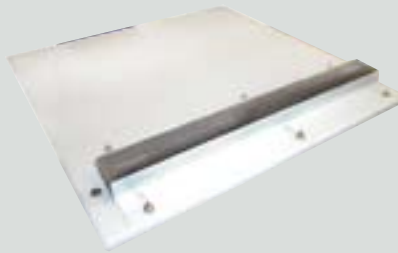
- 1 Satz = 8 Stück Abstandsbolzen incl. Mutter

Art. Nr.

0396-7018-02-00

Zubehör PC-Schrank

Dachplatten mit Klemmgummi



Hauptmerkmale

- flexible Kabeleinführung für PC 2096

Produktbeschreibung

Können anstelle der eingebauten oberen Kabeleinführungsplatte eingebaut werden. Dadurch wird die Kabeleinführung in den Schrank erleichtert.

Passend auch für Schränke H395, H390: B x T 600 x 600 mm

Technische Daten

- Material: Stahlblech 1,5 mm
- Oberfläche:
Pulverlackbeschichtung RAL 7035,
leicht strukturiert

Lieferumfang

- 1 Stück komplett mit Befestigungsteilen

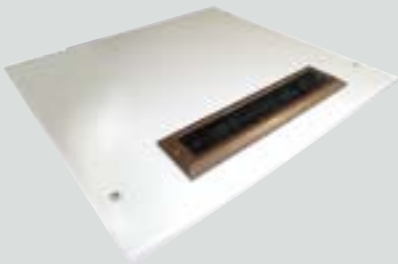
Passend für

- Passend für Breite: 600 mm; 23,62 inch
- Passend für Tiefe: 625 mm; 24,61 inch

Art. Nr.

0396-7060-62-77

Dachplatten mit Bürstenleiste



Hauptmerkmale

- flexible Kabeleinführung für PC2096

Produktbeschreibung

Die Bürstenleiste ermöglicht einen mühelosen Kabeldurchgang und gewährt Schutz vor Staub.

Passend auch für Schränke H395/H390:
B x T 600 x 600 mm

Technische Daten

- Material: Stahlblech 1,5 mm

- Oberfläche:
Pulverlackbeschichtung RAL 7035,
leicht strukturiert

Lieferumfang

- 1 Stück
- komplett mit Befestigungsteilen

Passend für

- Passend für Breite: 600 mm; 23,62 inch
- Passend für Tiefe: 625 mm; 24,61 inch

Art. Nr.

0396-7060-62-47

Knebeldrehriegel



Hauptmerkmale

- Abschließbare Front für PC 2096 Schrank

Produktbeschreibung

- einschraubbar
- mit Schließzylinder
- im Austausch mit dem Drehriegel der oberen Fronttüre
- rechts und linksschließend

Technische Daten

- Material: Knebel aus Polyamid; Mutter und Schraube aus Stahl verzinkt; Gehäuse: Zinkdruckguß schwarz

Lieferumfang

- 1 Stück mit 2 Schlüssel

Hinweis

Es wird die Schließzunge des Drehriegels verwendet

Art. Nr.

3070-7502-13-30

Ersatzschlüssel für Schließung 1333



Produktbeschreibung
für Zylinderschloss PC-Schrank

Technische Daten
• Material: Stahl

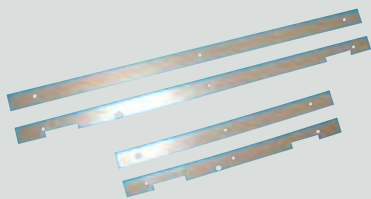
Oberfläche: verchromt

Lieferumfang
• 1 Stück

Art. Nr.

3070-0130-00-00

Dekorleisten frontseitig



Produktbeschreibung
passend zu Teiltüren oben/unten für PC-Schrank 2096

Technische Daten
• Material: Stahlblech 2 mm

• Oberfläche: Pulverbeschichtung, leicht strukturiert

Lieferumfang
• 4 Dekorleisten

Passend für Type	RAL	Art. Nr.
H-1600	7030	2096-0001-70-30
H-1600	5015	2096-0001-50-15
H-1600	3020	2096-0001-30-20
H-1600	7022	2096-0001-70-22
H-1800	7030	2096-0002-70-30
H-1800	5015	2096-0002-50-15
H-1800	3020	2096-0002-30-20
H-1800	7022	2096-0002-70-22

Druckerständer



Produktbeschreibung
Mit Ablagefach für Endlospapier und Papierführung

Passend für ausziehbare Zwischenböden ab Schranktiefe = 600 mm

Technische Daten
• Abmessung: 495 x 477 x 425 mm;
19,49 x 18,78 x 16,73 inch
• Material: Stahlblech
• Oberfläche:

Pulverlackbeschichtung RAL 7035, leicht strukturiert

Lieferumfang
• 1 Druckerständer

Zubehör
• Fachböden ausziehbar → Seite 165
• Fachböden ausziehbar → Seite 199
• Fachböden ausziehbar → Seite 200

Art. Nr.

2035-0240-01-07

Zubehör Pulte

0346 Sockel 100 mm hoch für Pulte

Hauptmerkmale

- Einzelaufstellung und Anreihung
- Stabile U-Profile
- hohe Tragkraft

Produktbeschreibung

Sockel zum Unterbau.

Verbesserte Vorbehandlung durch Eisenphosphatierung und chromfreier Nachpassivierung sowie umweltfreundliche Pulverlackbeschichtung.

Technische Daten

- Salzsprühstest nach DIN 50021 - 500 Stunden
- Material: Stahlblech 2 mm
- Oberfläche:
Pulverlackbeschichtung RAL 7022, leicht strukturiert

Lieferumfang

- Sockel kpl. unmontiert mit Montage- und Befestigungsschrauben

Passend für Type	Breite		Maß Sockel t		Maß Lochung Sockel (S)		Art. Nr.
	mm	inch	mm	inch	mm	inch	
H122, H123	600	23,62	262	10,31	217	8,54	0346-6001-26-17
H122	700	27,56	262	10,31	217	8,54	0346-7001-26-17
H122, H123, H124	800	31,5	262	10,31	217	8,54	0346-8001-26-17
H122, H123	1.000	39,37	262	10,31	217	8,54	0346-1001-26-17
H122, H123, H124	1.200	47,24	262	10,31	217	8,54	0346-1201-26-17
H122, H123, H124	1.600	62,99	262	10,31	217	8,54	0346-1601-26-17
H122, H124	2.000	78,74	262	10,31	217	8,54	0346-2001-26-17
H121, 2026	580	22,83	350	13,78	303	11,93	0346-5801-35-17
H121, 2026	1.090	42,91	350	13,78	303	11,93	0346-1101-35-17
H121, 2026	1.600	62,99	350	13,78	303	11,93	0346-1601-35-17
SNP	600	23,62	380	14,96	335	13,19	0346-6001-40-17
SNP	800	31,5	380	14,96	335	13,19	0346-8001-40-17
SNP	1.000	39,37	380	14,96	335	13,19	0346-1001-40-17
H122	800	31,5	480	18,9	435	17,13	0346-8001-50-17
H122	1.000	39,37	480	18,9	435	17,13	0346-1001-50-17
H122	1.200	47,24	480	18,9	435	17,13	0346-1201-50-17
H122	1.600	62,99	480	18,9	435	17,13	0346-1601-50-17

0346 Sockel 200 mm hoch für SNP-Pulte

Hauptmerkmale

- Kurze Aufstell- und Montagezeiten
- Hohe Tragkraft

Produktbeschreibung

- Sockel zum Unterbau
- Sehr gute Zugänglichkeit durch Zugänglichkeit der Front-/Rückblende und seitliche Abdeckplatten
- Innenseitige Lochung zur Befestigung von bauseitigem Zubehör
- Verbesserte Vorbehandlung durch Eisenphosphatierung und chromfreier Nachpassivierung sowie umweltfreundliche Pulverlackbeschichtung

Technische Daten

- Befestigungsbohrungen: Oben und unten Ø 12 mm zur Pult- bzw. Bodenbefestigung
- Maß Lochung Sockel (S): 335 mm; 13,19 inch
- Material: Stahlblech 2 mm
- Oberfläche: Pulverlackbeschichtung RAL 7022, leicht strukturiert
- Maß Sockel t: 380 mm; 14,96 inch

Lieferumfang

- Sockel kpl. unmontiert
- Mit Montage- und Befestigungsschrauben

Passend für Breite		Passend für Tiefe		Art. Nr.
mm	inch	mm	inch	
600	23,62	400	15,75	0346-6002-40-07
800	31,5	400	15,75	0346-8002-40-07
1.000	39,37	400	15,75	0346-1002-40-07

Frontplatten

Produktbeschreibung

Alle Ausführungen mit gesägten Kanten

Technische Daten

- Material: Aluminium 4 mm: AL Mg 3 hh oder Plexiglas 4 mm
- Oberfläche: Alu:
 - a) blank mit Schutzfolie (eloxierfähig),
 - b) eloxiert mit Schutzfolie Plexiglas: farblos
- Zinkdruckguß einbrennlackiert Zwischenstück: Aluminiumlegierung poliert und

seiden matt eloxiert

Lieferumfang

- Frontplatte mit 2 Griffen und Befestigungsteilen

Höheneinheit	Abmessung		Maß Lochung 2056 Frontplatte (e)		Maß Griffe 2056 Frontplatten (a)		Art. Nr.		
	mm	inch	mm	inch	mm	inch	blank	eloxiert	Plexiglas transparent
HE/U 3	132,5	5,22	57,1	2,25	92,5	3,64	2056-7003-00-01		2056-7003-00-00 ¹⁾
HE/U 4	177	6,97	101,6	4	137	5,39	2056-7004-00-01	2056-7004-00-04	2056-7004-00-00 ¹⁾
HE/U 5	221,4	8,72	146	5,75	181,5	7,15	2056-7005-00-01	2056-7005-00-04	2056-7005-00-00 ¹⁾
HE/U 6	265,9	10,47	190,4	7,5	226	8,9	2056-7006-00-01	2056-7006-00-04	2056-7006-00-00 ¹⁾
HE/U 7	310,3	12,22	234,9	9,25	270,5	10,65	2056-7007-00-01		2056-7007-00-00 ¹⁾
HE/U 8	354,8	13,97	279	10,98	314,5	12,38	2056-7008-00-01		2056-7008-00-00 ¹⁾

¹⁾ Mit Lieferzeit, Preis auf Anfrage

Zubehör Pulte

Blindplatten – 2057

Produktbeschreibung

Alle Ausführungen mit gesägten Kanten

Technische Daten

- Material: Aluminium 4 mm: AL Mg 3 hh oder Plexiglas 4 mm
- Oberfläche: Alu:

a) blank mit Schutzfolie (eloxierfähig),

b) eloxiert mit Schutzfolie

Plexiglas: farblos

Lieferumfang

- Blindplatte mit Befestigungsteilen

Höheneinheit	Abmessung		Maß Lochung 2056 Frontplatte (e)		Art. Nr.		
	mm	inch	mm	inch	blank	eloxiert	Plexiglas transparent
HE/U 1	43,6	1,72	31,7	1,25	2057-7001-00-01	2057-7001-00-04	2057-7001-00-00 ¹⁾
HE/U 2	88,1	3,47	76,2	3	2057-7002-00-01	2057-7002-00-04	
HE/U 3	132,5	5,22	57,1	2,25	2057-7003-00-01	2057-7003-00-04	2057-7003-00-00 ¹⁾
HE/U 4	177	6,97	101,6	4	2057-7004-00-01	2057-7004-00-04	
HE/U 5	221,4	8,72	146	5,75	2057-7005-00-01	2057-7005-00-04	2057-7005-00-00 ¹⁾
HE/U 6	265,9	10,47	190,4	7,5	2057-7006-00-01	2057-7006-00-04	2057-7006-00-00 ¹⁾
HE/U 7	310,3	12,22	234,9	9,25	2057-7007-00-01		2057-7007-00-00 ¹⁾
HE/U 8	354,8	13,97	279	10,98	2057-7008-00-01	2057-7008-00-04	2057-7008-00-00
HE/U 9	399,2	15,72	323,8	12,75	2057-7009-00-01	2057-7009-00-04	2057-7009-00-00 ¹⁾
HE/U 10	443,7	17,47	368,3	14,5	2057-7010-00-01	2057-7010-00-04	
HE/U 12	532,6	20,97	457,1	18	2057-7012-00-01	2057-7012-00-04	2057-7012-00-00 ¹⁾

¹⁾ Mit Lieferzeit, Preis auf Anfrage

Einbauplatte 0320 für H122 und H123 Pulte

Hauptmerkmale

- Tiefenverstellbar
- Zur Ausbildung der 2. Montageebene

Technische Daten

- Erdung vorhanden

• Material: Stahlblech 3 mm

• Oberfläche: sendzimirverzinkt

Lieferumfang

- 1 Stück Montageplatte mit Befestigungsteilen

Passend für Breite		Art. Nr.
mm	inch	
600	23,62	0320-0060-72-13
700	27,56	0320-0070-72-13
800	31,5	0320-0080-72-13
1.000	39,37	0320-0010-72-13
1.200	47,24	0320-0012-72-13
1.600	62,99	0320-0016-72-13
2.000	78,74	0320-0020-72-13

Das häwa Lieferprogramm



Schranksysteme



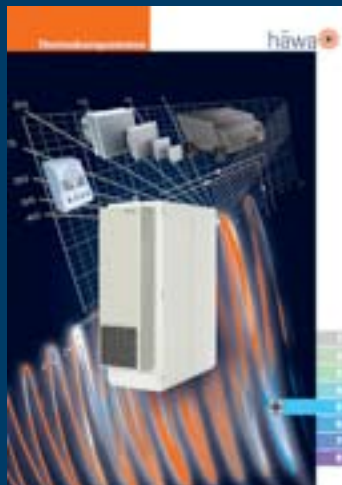
IT-Lösungen



Gehäuse



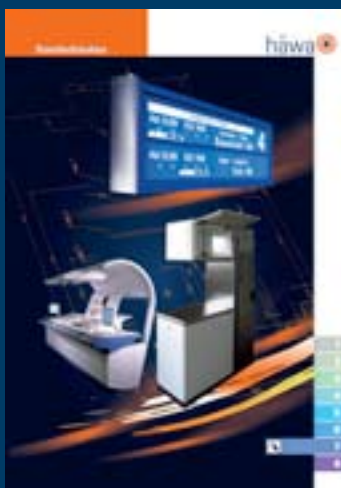
Brandschutz



Thermokomponenten



Leitungskanäle/Zubehör



Sonderbauten



Werkzeuge

D 88489 Wain

Industriestraße 12
Tel. 0 73 53 9 84 60
Fax 0 73 53 10 50
info@haewa.de

D 08451 Crimmitschau

Sachsenweg 7
Tel. 0 37 62 9 52 71/2
Fax 0 37 62 9 52 78
vertrieb.c@haewa.de

D 47167 Duisburg

Gewerbegebiet Neumühl
Theodor-Heuss-Str. 128
Tel. 02 03 34 65 30
Fax 02 03 58 97 85
vertrieb.d@haewa.de

D 63477 Maintal

Dörnigheim
Carl-Zeiss-Straße 7
Tel. 0 61 81 49 30 31
Fax 0 61 81 49 40 03
vertrieb.rm@haewa.de

A - 4020 Linz

Schmachtl GmbH
Pummererstraße 36
Tel. ++43 7 32 76 46 - 0
Fax: ++43 7 32 78 50 36
office.linz@schmachtl.at

CH - 8105 Regensdorf

Bahnstraße 102
Tel. ++41 (43) 366 22 22
Fax ++41 (43) 366 22 33
info@haewa.ch

www.haewa.de

	Schranksysteme	1
	IT-Lösungen	2
	Gehäuse	3
	Brandschutz	4
	Thermokomponenten	5
	Leitungskanäle, Zubehör	6
	Sonderbauten	7
	Werkzeuge	8