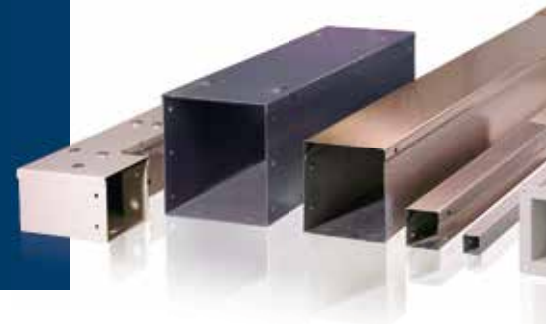
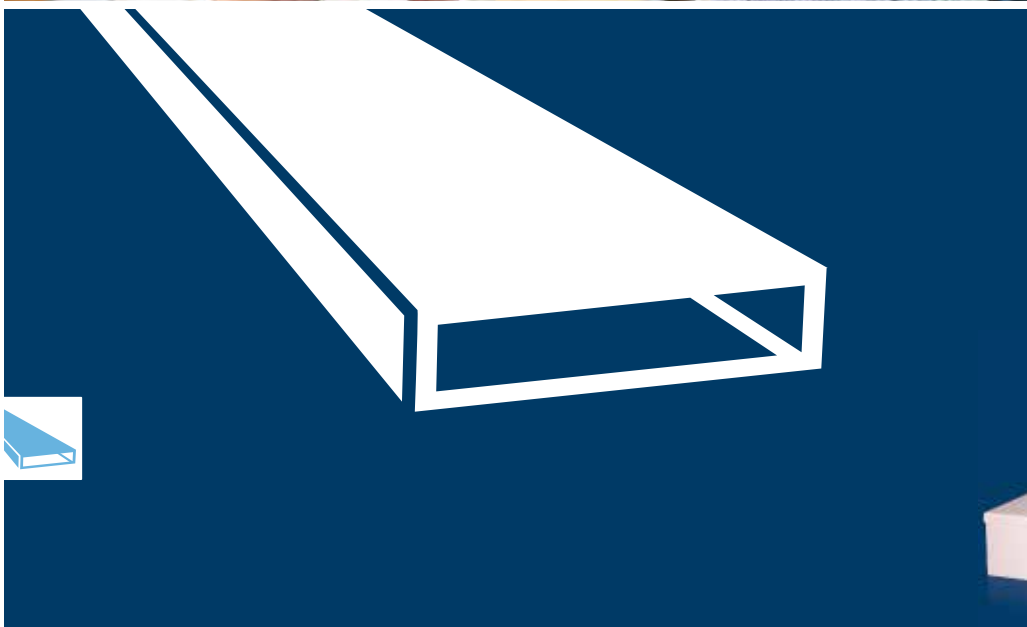


Ideen leben

häwa 

Optimaler Schutz für Ihre Elektrik:
häwa Leitungskanäle



durchdacht



Die häwa Gruppe hat sich weit über europäische Grenzen hinaus als innovativer und kompetenter Zulieferer des Maschinen- und Anlagenbaus, der Elektro- und Elektronikbranchen profiliert.

Wir entwickeln und vertreiben maßgeschneiderte, wirtschaftliche und sichere Lösungen für die unterschiedlichsten Anwendungs-

bereiche. Unsere jahrzehntelange Erfahrung im Schaltschrankbau und die enge Kooperation mit den Anwendern garantieren einen optimalen Kundennutzen. Unser umfassender Service aus einer Hand reicht vom ersten Gespräch, über die Konzeptionierung, Konstruktion, Produktion, Bestückung bis hin zur ausgefeilten Logistik. Als Problemlöser und zuverlässiger Entwicklungspartner schaffen wir Mehrwerte für

unsere Kunden. „Made in Germany“ ist für uns Maßstab für Qualität.

Zusammen mit unseren Exklusiv-Partnern und einem hoch motivierten und qualifizierten Team aus über 380 Mitarbeitern, darunter rund 35 Auszubildenden, betreuen wir einen zunehmend internationalen Kundenkreis.

	Schranksysteme	Reihen- und Standschränke in Stahl und Edelstahl, PC-Schränke
	X-frame	Modulare Einzelzellen, Lineare Applikationen, Rotative Applikationen
	Gehäuse	Wandgehäuse, Kleingehäuse, Klemmenkasten in Stahl, Edelstahl, Kunststoff und Aluminium
	Brandschutz	Sicher durch Stahl: Funktionserhalt, Fluchtwegsicherheit
	Thermokomponenten	Heizung, Lüftung, Kühlung
	Leitungskanäle, Zubehör	Geschlossene Kanäle, alles rund um den Schaltschrank
	Sonderbauten	Maschinenverkleidungen, Spezial- und Sondergehäuse
	Werkzeuge	Mobile Geräte, Werkstattausrüstung, Werkstattaautomation



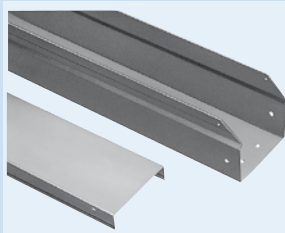
Leitungskanal Typ 1201



Seite

4-19

Typ 1204/1207



Typ 1204/1207

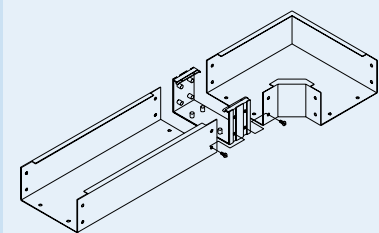
Typ 1204/1207: Leitungskanal 30x30

Seite

20-39

40-45

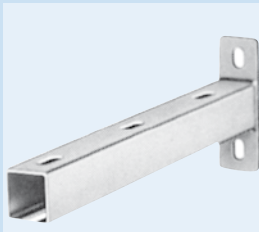
Typ 1206



Seite

46-59

Zubehör



Seite

60-63

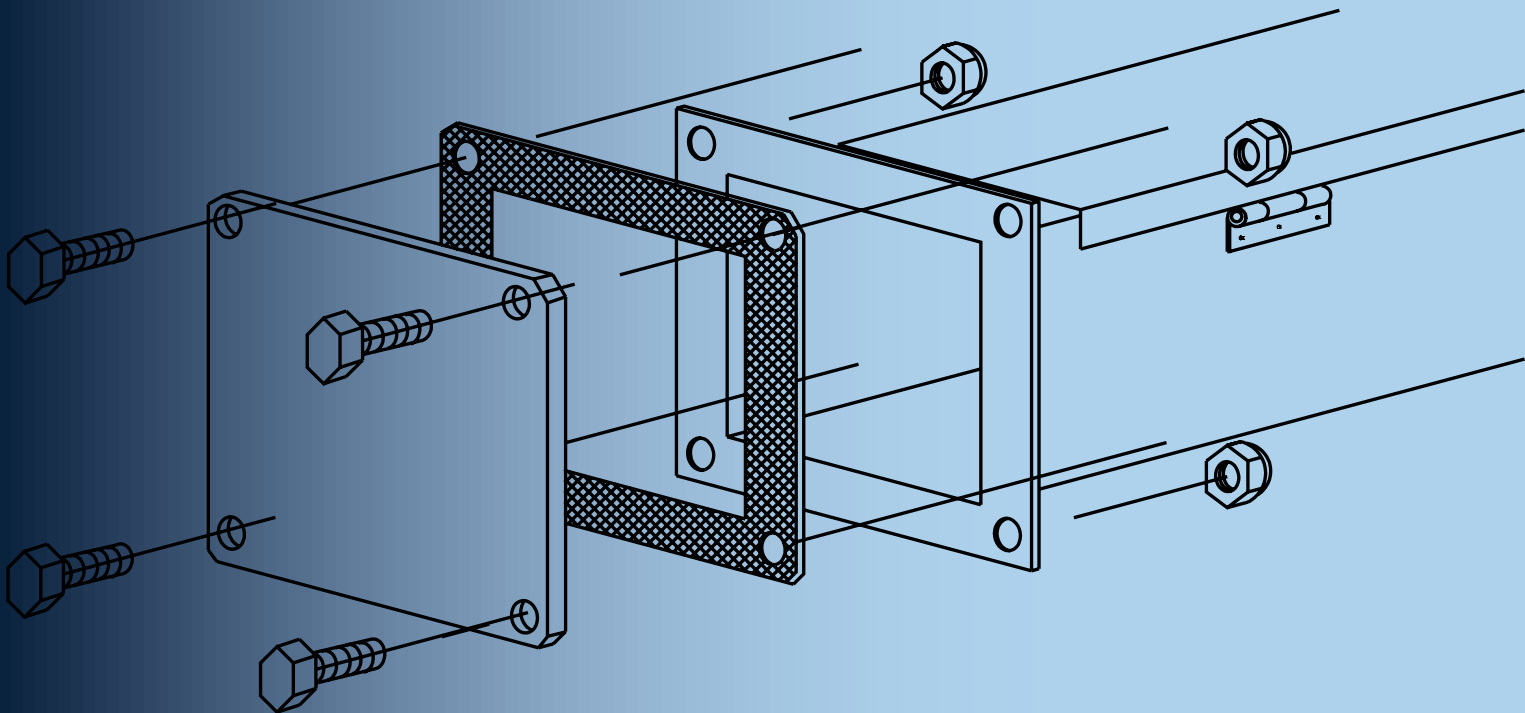
Typ 1201

Der Leitungskanal für (fast) alle Fälle!

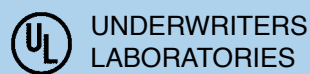
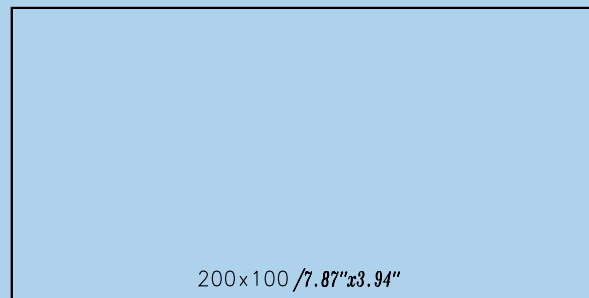
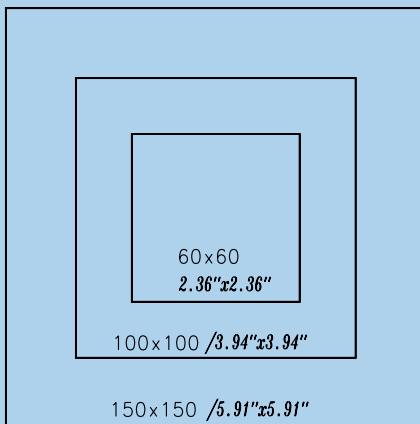
Dieses Leitungskanalsystem fängt dort an, wo andere aufhören.

Das System zeichnet sich durch seine hohe Schutzart (IP 65) und der dadurch verbundenen Stabilität aus. Die Formstücke besitzen an den Anschlussstellen einen umlaufenden angeschweissten Flansch. Die „geschlossenen“ Formstücke und die geschraubten Flanschverbindungen machen den Aufbau so stabil, dass er auch mechanische Kräfte aufnehmen kann. Ferner enthält man durch die Verschraubung auch einen rüttelsicheren Aufbau. Die Abdichtung erfolgt an jeder Stoßstelle mit einem umlaufenden Gummiprofil. Die „Form“-Kanalstücke besitzen einen separaten Erdungsbolzen.

UL-Ausführung auf Anfrage. Zulassung E151059



Größenübersicht



Typ 12

Elementeübersicht

Bezeichnung		Querschnitte			
		60 x 60 2.36"x2.36"	100 x 100 3.94"x3.94"	150 x 150 5.91"x5.91"	100 x 200 3.94"x7.87"
Kanal gerade	500 mm/19.69"	■	■	■	■
	1000 mm/39.37"	■	■	■	■
	2000 mm/78.74"	■	■	■	■
	2500 mm/98.43"	■	■	■	■
Winkelstück 90°		■	■	■	■
T-Stück		■	■	■	■
Faltenbalg		■	■	■	-
Teleskopstück		■	■	■	■
Endstück		■	■	■	■
Flanschgummi		■	■	■	■
Befestigungssystem		■	■	■	■

Typ 1201

Leitungskanal gerade



Hauptmerkmale

- Schutzart IP65
- sehr robust
- unverlierbarer, aufklappbarer Deckel

Produktbeschreibung

- Die bis zu 2,5 m langen geraden Leitungskanäle haben einen scharnierten Deckel, Öffnungswinkel 180°, der mit Verschlüssen dicht verschlossen wird.
- Potenzialausgleich durch Erdungsbolzen M6.
- Die Flansche am Ende eines jeden Kanalteiles werden mit einem Flanschgummi verschraubt.
- Fertigung auch nach Kundenwunsch.

Technische Daten

- Erdung nach DIN EN 60439-1
- Material: Stahlblech
- Oberfläche: Grundiert (geeignet für alle üblichen Lackarten und einbrennbar)
- Blechstärke Kanal: 1,5 mm; 16 ga

- Blechstärke Flansch: 3 mm; 11 ga
- Zulassung: UL, Typ 12
- Schutzart: IP65

Weitere technische Informationen → unten

Lieferumfang

- 1 Stück
- 1 Flachdichtung für Deckel lose beigelegt

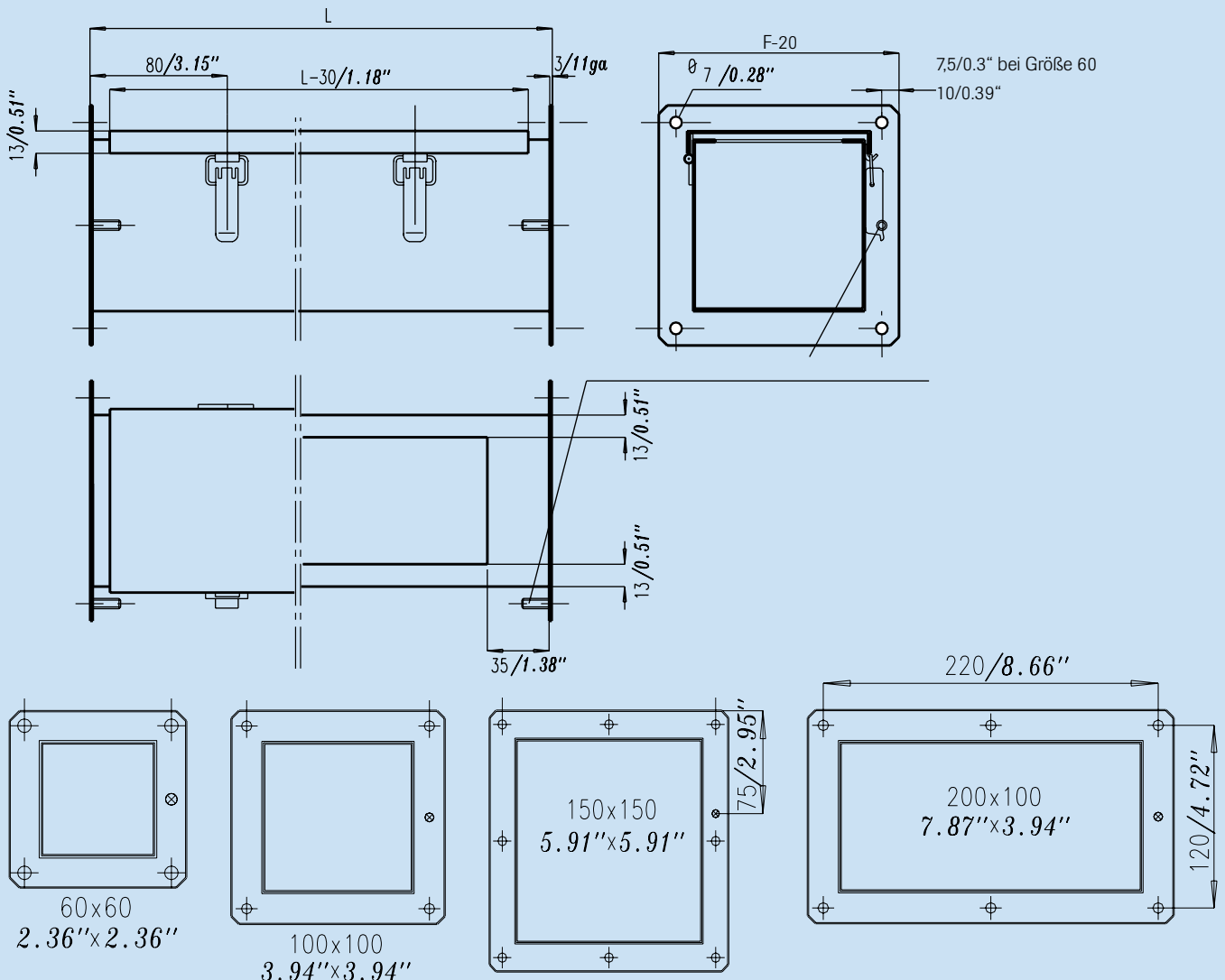
Hinweis

Flanschverbindungen mit Flanschgummi abdichten. Für Varianten 1201-0106-25-00, 1201-0110-25-00, 1201-0115-25-00, 1201-0112-25-00: zum Selbstablängen = nur einseitig mit Flansch, ohne Scharnier und Verschluss, aber mit Deckel und Deckeldichtung. Ferner wird noch ein Endstück 1201-0xxx-00-02 benötigt.

Zubehör

- Flanschgummi → Seite 15
- Verbindungsschrauben → Seite 18

Technische Informationen



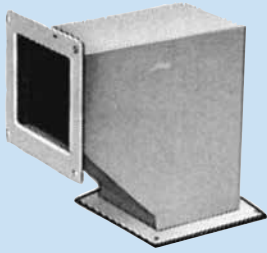
Bezeichnung	Breite		Höhe		F		L		Gewicht		Art. Nr.
	mm	inch	mm	inch	mm	inch	mm	inch	kg	lbs	
Leitungskanal gerade	60	2,36	60	2,36	90	3,54	500	19,69	1,9	4,19	1201-0106-05-00
	60	2,36	60	2,36	90	3,54	1.000	39,37	3,6	7,94	1201-0106-10-00
	60	2,36	60	2,36	90	3,54	2.000	78,74	7	15,44	1201-0106-20-00
	60	2,36	60	2,36	90	3,54	2.500	98,43	8,4	18,52	1201-0106-25-00
	100	3,94	100	3,94	140	5,51	500	19,69	3	6,62	1201-0110-05-00
	100	3,94	100	3,94	140	5,51	1.000	39,37	6	13,23	1201-0110-10-00
	100	3,94	100	3,94	140	5,51	2.000	78,74	12	26,46	1201-0110-20-00
	100	3,94	100	3,94	140	5,51	2.500	98,43	14,2	31,31	1201-0110-25-00
	150	5,91	150	5,91	190	7,48	500	19,69	4,7	10,36	1201-0115-05-00
	150	5,91	150	5,91	190	7,48	1.000	39,37	8,7	19,18	1201-0115-10-00
	150	5,91	150	5,91	190	7,48	2.000	78,74	16,7	36,82	1201-0115-20-00
	150	5,91	150	5,91	190	7,48	2.500	98,43	20,5	45,2	1201-0115-25-00
	200	7,87	100	3,94	240 x 140	9,45 x 5,51	500	19,69	4,5	9,92	1201-0112-05-00
	200	7,87	100	3,94	240 x 140	9,45 x 5,51	1.000	39,37	8,3	18,3	1201-0112-10-00
	200	7,87	100	3,94	240 x 140	9,45 x 5,51	2.000	78,74	15,5	34,18	1201-0112-20-00
	200	7,87	100	3,94	240 x 140	9,45 x 5,51	2.500	98,43	11,5	25,36	1201-0112-25-00

Bestellbeispiel für Zwischenlängen

Kanal Typ 1201	1201-xxxx-xx-xx
Kanalquerschnitt 150x150	1201-0115-xx-xx
(weitere Querschnitte:	60x60 = 0106 / 100x100 = 0110 / 200x100 = 0112)
Länge 2.385 mm	1201-0115-23-85

Typ 1201

Winkelstück



Hauptmerkmale

- Schutzart IP65
- sehr robust

Produktbeschreibung

- Die Winkelstücke gibt es mit 90° und 135°.
- Potenzialausgleich durch Erdungsbolzen M6.
- Die Flansche am Ende eines jeden Kanalteiles werden mit einem Flanschgummi verschraubt.

Technische Daten

- Erdung nach DIN EN 60439-1
- Material: Stahlblech
- Oberfläche: Grundiert (geeignet für alle üblichen Lackarten und einbrennbar)

- Blechstärke Kanal: 1,5 mm; 16 ga
- Blechstärke Flansch: 3 mm; 11 ga
- Zulassung: UL, Typ 12
- Schutzart: IP65

Weitere technische Informationen → unten

Lieferumfang

- 1 Stück

Hinweis

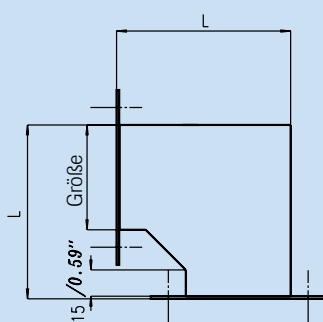
Flanschverbindungen mit Flanschgummi abdichten

Zubehör

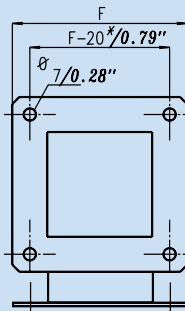
- Flanschgummi → Seite 15
- Verbindungsschrauben → Seite 18

Passend für Breite		Passend für Höhe		L		LA		F		Gewicht		Art. Nr.	
mm	inch	mm	inch	mm	inch	mm	inch	mm	inch	kg	lbs	90°	135°
60	2,36	60	2,36	100	3,94	47	1,85	90	3,54	0,55	1,21	1201-0106-00-03	1201-0106-13-03
100	3,94	100	3,94	200	7,87	100	3,94	140	5,51	1,8	3,97	1201-0110-00-03	1201-0110-13-03
150	5,91	150	5,91	250	9,84	125	4,92	190	7,48	3,1	6,84	1201-0115-00-03	1201-0115-13-03

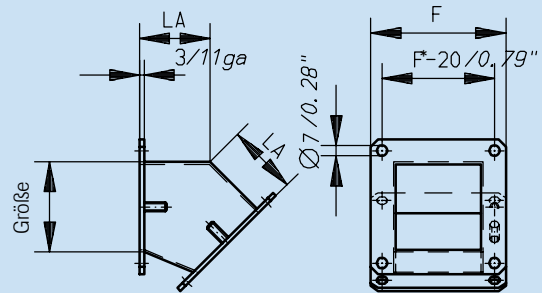
Technische Informationen



Winkelstück 90°

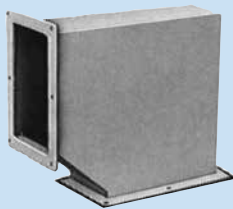


* bei Größe 60 mm: F - 15 mm



Winkelstück 135°

Winkelstück 100x200 mm



Hauptmerkmale

- Schutzart IP65
- sehr robust

Produktbeschreibung

- Die Winkelstücke gibt es mit 90° und 135°.
- Potenzialausgleich durch Erdungsbolzen M6.
- Die Flansche am Ende eines jeden Kanalteiles werden mit einem Flanschgummi verschraubt.

Technische Daten

- Erdung nach DIN EN 60439-1
- Material: Stahlblech
- Oberfläche: Grundiert (geeignet für alle üblichen Lackarten und einbrennbar)

- Blechstärke Kanal: 1,5 mm; 16 ga
- Blechstärke Flansch: 3 mm; 11 ga
- Zulassung: UL, Typ 12
- Schutzart: IP65

Weitere technische Informationen → Seite 9

Lieferumfang

- 1 Stück

Hinweis

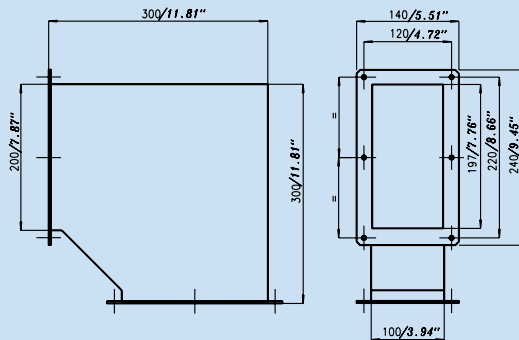
Flanschverbindungen mit Flanschgummi abdichten

Zubehör

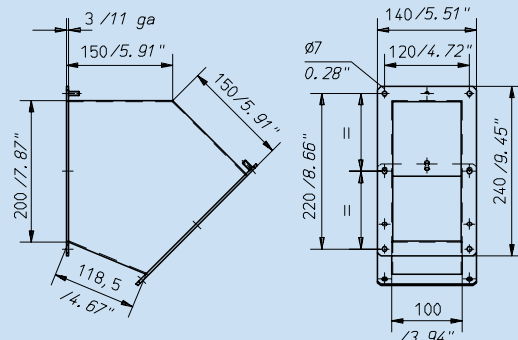
- Flanschgummi → Seite 15
- Verbindungsschrauben → Seite 18

Bezeichnung	Art. Nr.	
	90°	135°
Winkelstück 100x200 mm	1201-0112-00-08	1201-0112-13-08

Technische Informationen

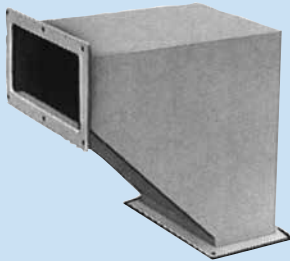


Winkelstück 100x200 mm, 90°



Winkelstück 100x200 mm, 135°

Winkelstück 200x100 mm



Hauptmerkmale

- Schutzart IP65
- sehr robust

Produktbeschreibung

- Die Winkelstücke gibt es mit 90° und 135°.
- Potenzialausgleich durch Erdungsbolzen M6.
- Die Flansche am Ende eines jeden Kanalteles werden mit einem Flanschgummi verschraubt.

Technische Daten

- Erdung nach DIN EN 60439-1
- Material: Stahlblech
- Oberfläche: Grundiert (geeignet für alle üblichen Lackarten und einbrennbar)

- Blechstärke Kanal: 1,5 mm; 16 ga
- Blechstärke Flansch: 3 mm; 11 ga
- Zulassung: UL, Typ 12
- Schutzart: IP65

Weitere technische Informationen → unten

Lieferumfang

- 1 Stück

Hinweis

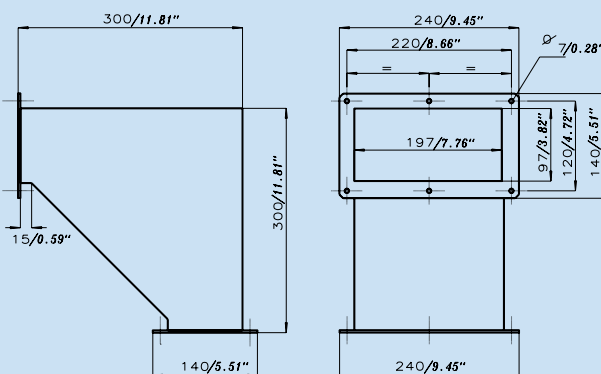
Flanschverbindungen mit Flanschgummi abdichten

Zubehör

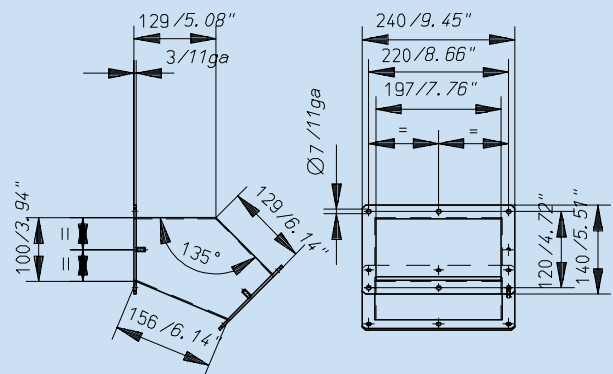
- Flanschgummi → Seite 15
- Verbindungsschrauben → Seite 18

Bezeichnung	Art. Nr.	
	90°	135°
Winkelstück 200x100 mm	1201-0112-00-03	1201-0121-13-03

Technische Informationen



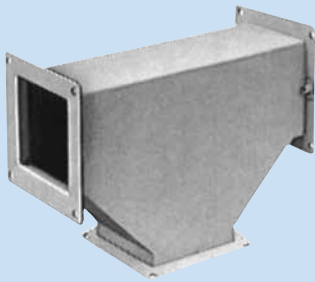
Winkelstück 200x100 mm, 90°



Winkelstück 200x100 mm, 135°

Typ 1201

T-Stück



Hauptmerkmale

- Schutzart IP65
- sehr robust

Produktbeschreibung

- Potenzialausgleich durch Erdungsbolzen M6.
- Die Flansche am Ende eines jeden Kanalteles werden mit einem Flanschgummi verschraubt.

Technische Daten

- Erdung nach DIN EN 60439-1
- Material: Stahlblech
- Oberfläche: Grundiert (geeignet für alle üblichen Lackarten und einbrennbar)
- Blechstärke Kanal: 1,5 mm; 16 ga

- Blechstärke Flansch: 3 mm; 11 ga
- Zulassung: UL, Typ 12
- Schutzart: IP65

Weitere technische Informationen → unten

Lieferumfang

- 1 Stück

Hinweis

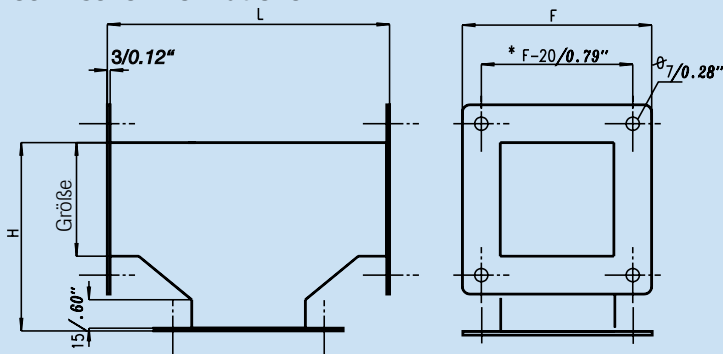
Flanschverbindungen mit Flanschgummi abdichten

Zubehör

- Flanschgummi → Seite 15
- Verbindungsschrauben → Seite 18

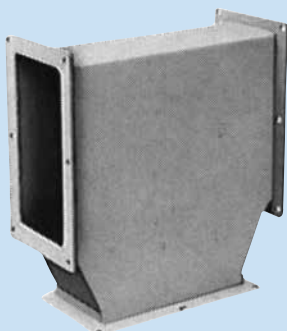
Bezeichnung	Passend für Breite		Passend für Höhe		L		H		F		Gewicht		Art. Nr.
	mm	inch	mm	inch	mm	inch	mm	inch	mm	inch	kg	lbs	
T-Stück	60	2,36	60	2,36	140	5,51	100	3,94	90	3,54	0,8	1,76	1201-0106-00-04
	100	3,94	100	3,94	300	11,81	200	7,87	140	5,51	2,4	5,29	1201-0110-00-04
	150	5,91	150	5,91	350	13,78	250	9,84	190	7,48	3,8	8,38	1201-0115-00-04

Technische Informationen



* bei Größe 60 mm: F-15 mm

T-Stück 100x200 mm



Hauptmerkmale

- Schutzart IP65
- sehr robust

Produktbeschreibung

- Potenzialausgleich durch Erdungsbolzen M6.
- Die Flansche am Ende eines jeden Kanalteles werden mit einem Flanschgummi verschraubt.

Technische Daten

- Erdung nach DIN EN 60439-1
- Material: Stahlblech
- Oberfläche: Grundiert (geeignet für alle üblichen Lackarten und einbrennbar)
- Blechstärke Kanal: 1,5 mm; 16 ga

- Blechstärke Flansch: 3 mm; 11 ga
- Zulassung: UL, Typ 12
- Schutzart: IP65

Weitere technische Informationen → unten

Lieferumfang

- 1 Stück

Hinweis

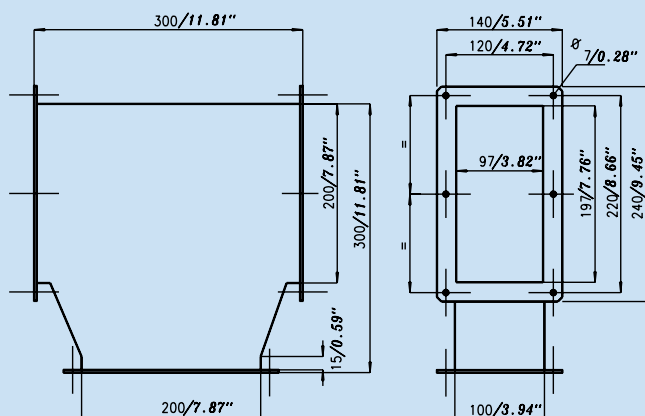
Flanschverbindungen mit Flanschgummi abdichten

Zubehör

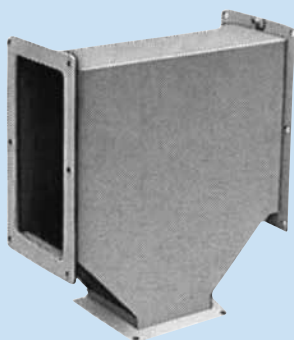
- Flanschgummi → Seite 15
- Verbindungsschrauben → Seite 18

Bezeichnung	Art. Nr.
T-Stück 100x200 mm	1201-0112-00-04

Technische Informationen



T-Stück 100x200 mm mit Abgang 100x100 mm



Hauptmerkmale

- Schutzart IP65
- sehr robust

Produktbeschreibung

- Potenzialausgleich durch Erdungsbolzen M6.
- Die Flansche am Ende eines jeden Kanalteles werden mit einem Flanschgummi verschraubt.

Technische Daten

- Erdung nach DIN EN 60439-1
- Material: Stahlblech
- Oberfläche: Grundiert (geeignet für alle üblichen Lackarten und einbrennbar)
- Blechstärke Kanal: 1,5 mm; 16 ga

- Blechstärke Flansch: 3 mm; 11 ga
- Zulassung: UL, Typ 12
- Schutzart: IP65

Weitere technische Informationen → unten

Lieferumfang

- 1 Stück

Hinweis

Flanschverbindungen mit Flanschgummi abdichten

Zubehör

- Flanschgummi → Seite 15
- Verbindungsschrauben → Seite 18

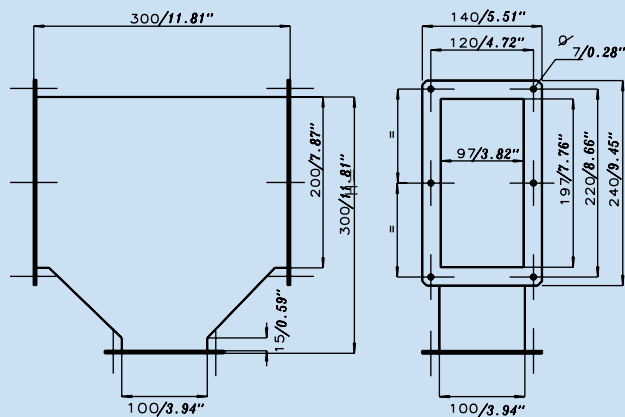
Bezeichnung

T-Stück 100x200 mit Abgang 100x100 mm

Art. Nr.

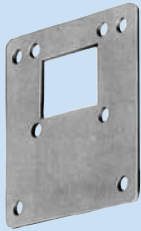
1201-0112-00-07

Technische Informationen



Typ 1201

Reduzierflansch



Hauptmerkmale

- Schutzart IP65
- sehr robust

Produktbeschreibung

Dient zur Reduzierung bzw. Erweiterung von einer Kanalgröße zur nächsten.

Technische Daten

- Erdung: über Sperrzahnschraube
- Material: Stahlblech
- Oberfläche: Grundiert (geeignet für alle üblichen Lackarten und einbrennbar)
- Blechstärke Kanal: 3 mm; 11 ga

Weitere technische Informationen → unten

Lieferumfang

- 1 Stück

Hinweis

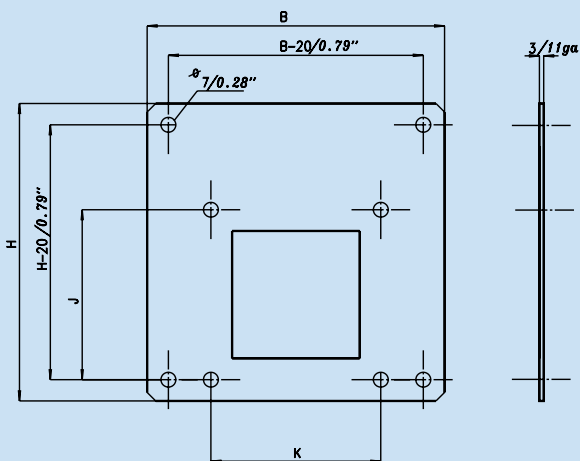
Flanschverbindungen mit Flanschgummi abdichten

Zubehör

- Flanschgummi → Seite 15
- Verbindungsschrauben → Seite 18

Reduzierung				B		H		J		K		Gewicht		Art. Nr.
von		auf		mm	inch	mm	inch	mm	inch	mm	inch	kg	lbs	
mm	inch	mm	inch											
100x100	3,94x3,94	60x60	2,36x2,36	140	5,51	140	5,51	75	2,95	75	2,95	0,4	0,88	1201-0510-01-00
150x150	5,91x5,91	100x100	3,94x3,94	190	7,48	190	7,48	120	4,72	120	4,72	0,6	1,32	1201-0515-01-00
200x100	7,87x3,94	100x100	3,94x3,94	240	9,45	140	5,51	120	4,72	120	4,72	0,5	1,1	1201-0520-01-00

Technische Informationen



Faltenbalg

Hauptmerkmale

- Schutzart IP65
- sehr robust

Produktbeschreibung

Verhindert die Übertragung der Vibrationen von der Maschine zum Kanalsystem bzw. Schaltschrank und überbrückt baulich bedingte Maßdifferenzen oder Winkelverschiebungen bei der Montage. Die Befestigung erfolgt mit Flanschen aus Stahlblech.

Technische Daten

- Erdung: über Sperrzahnschraube
- Material Flansch: Stahl
- Material Faltenbalg: hochflexibler Kunststoff
- Oberfläche Flansch: Grundiert (geeignet für alle üblichen Lackarten und einbrennbar)
- Oberfläche Faltenbalg: schwarz
- Blechstärke Flansch: 3 mm; 11 ga

Weitere technische Informationen → unten

Lieferumfang

- Faltenbalg mit Befestigungsflanschen

Hinweis

Bei Verwendung der Größe 200x100 mm ist zum Faltenbalg (1201-1110-02-00) zusätzlich der Reduzierflansch 200x100 mm (1201-0520-01-00) mit zu bestellen.

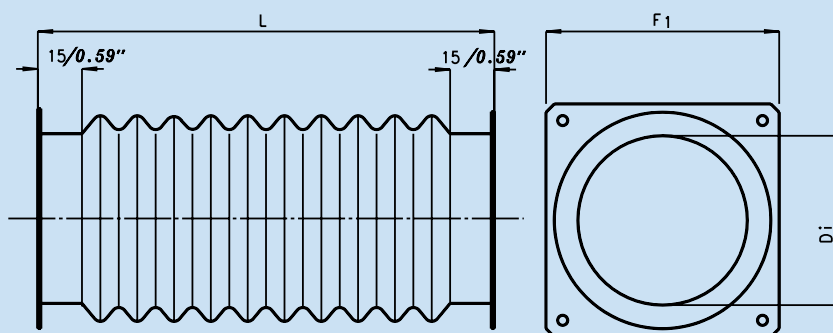
Flanschverbindungen mit Flanschgummi abdichten

Zubehör

- Flanschgummi → Seite 15
- Verbindungsschrauben → Seite 18

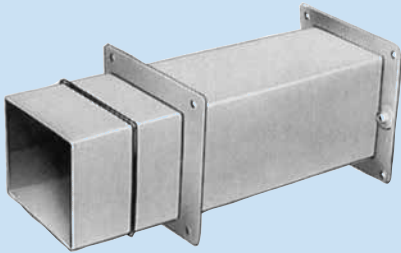
Bezeichnung	Passend für Breite		Passend für Höhe		di		F1		L		Gewicht		Art. Nr.
	mm	inch	mm	inch	mm	inch	mm	inch	mm	inch	kg	lbs	
Faltenbalg	60	2,36	60	2,36	67	2,64	90	3,54	180	7,09	0,4	0,88	1201-1106-01-50
	100	3,94	100	3,94	107	4,21	140	5,51	250	9,84	0,4	0,88	1201-1110-02-00
	150	5,91	150	5,91	157	6,18	190	7,48	250	9,84	0,9	1,98	1201-1115-02-50

Technische Informationen



Typ 1201

Teleskopstück



Hauptmerkmale

- Zum Ausgleich von Längendifferenzen bis 300 mm
- Einfache und schnelle Montage ohne Bohren

Produktbeschreibung

Potenzialausgleich durch Erdungsbolzen M6

Technische Daten

- Erdung nach DIN EN 60439-1
- Material: Stahlblech
- Oberfläche: Grundiert (geeignet für alle üblichen Lackarten und einbrennbar)
- Blechstärke Kanal: 1,5 mm; 16 ga
- Blechstärke Flansch: 3 mm; 11 ga

Weitere technische Informationen → unten

Lieferumfang

- 1 Stück Teleskopstück
- 1 Stück beweglicher Flansch
- 1 Stück Dichtschnur

Hinweis

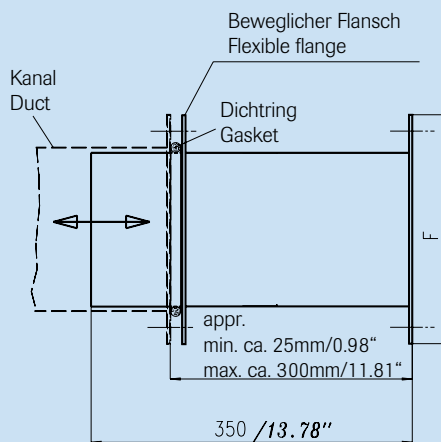
Flanschverbindungen mit Flanschgummi abdichten

Zubehör

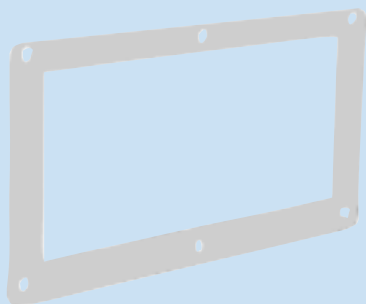
- Flanschgummi → Seite 15
- Verbindungsschrauben → Seite 18

Bezeichnung	Passend für Breite		Passend für Höhe		F		Gewicht		Art. Nr.
	mm	inch	mm	inch	mm	inch	kg	lbs	
Teleskopstück	60	2,36	60	2,36	90	3,54	1,1	2,43	1201-1206-03-50
	100	3,94	100	3,94	140	5,51	2	4,41	1201-1210-03-50
	150	5,91	150	5,91	190	7,48	2,9	6,39	1201-1215-03-50
	200	7,87	100	3,94	240	9,45	3	6,62	1201-1221-03-50

Technische Informationen



Flansche



Produktbeschreibung

- Für Zwischenlängen, wenn kundenseits Leitungskanäle abgelängt werden

Technische Daten

- Material: Stahlblech 3 mm
 - Oberfläche: Blank (zum Anschweißen)
- Weitere technische Informationen → unten

Lieferumfang

- 1 Stück

Hinweis

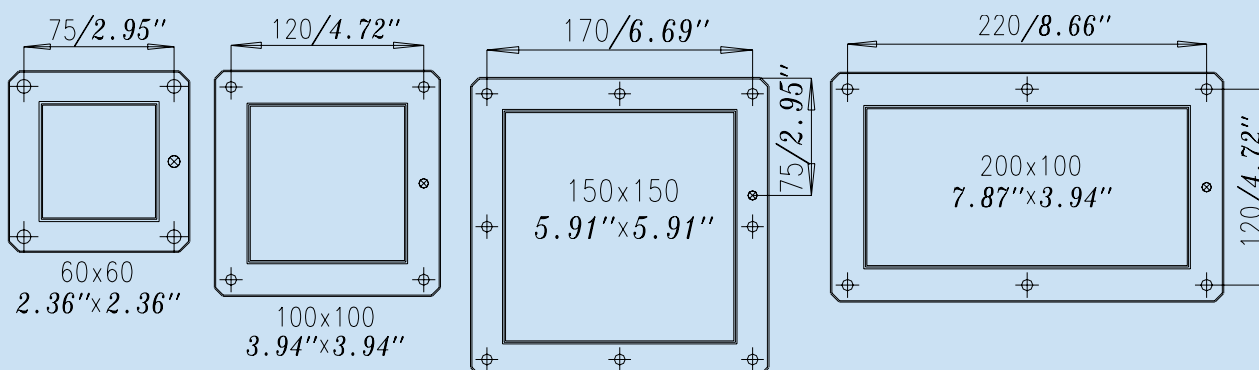
Flanschverbindungen mit Flanschgummi abdichten

Zubehör

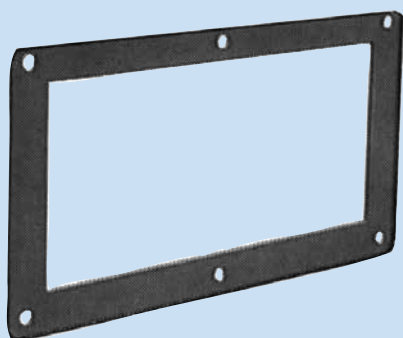
- Flanschgummi → Seite 15
- Verbindungsschrauben → Seite 18

Bezeichnung	Passend für Breite		Passend für Höhe		Gewicht		Art. Nr.
	mm	inch	mm	inch	kg	lbs	
Flansche	60	2,36	60	2,36	0,1	0,22	1201-0106-00-05
	100	3,94	100	3,94	0,2	0,44	1201-0110-00-05
	150	5,91	150	5,91	0,3	0,66	1201-0115-00-05
	200	7,87	100	3,94	0,3	0,66	1201-0112-00-05

Technische Informationen



Flanschgummi



Produktbeschreibung

- Zum Abdichten der Flanschstellen

Technische Daten

- Material: elastischer Gummi
- Oberfläche: schwarz
- Materialdicke: 2 mm; 14 ga
- Temperaturbereich: -30 bis +70 °C

Lieferumfang

- 1 Stück

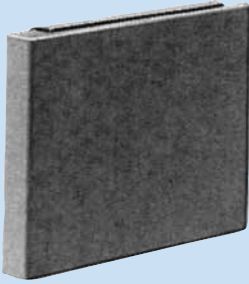
Hinweis

nur mit Verwendung dieser Dichtung kann IP69 erreicht werden

Bezeichnung	Passend für Breite		Passend für Höhe		Gewicht		Art. Nr.
	mm	inch	mm	inch	kg	lbs	
Flanschgummi	60	2,36	60	2,36	0,1	0,22	1201-0106-00-06
	100	3,94	100	3,94	0,02	0,04	1201-0110-00-06
	150	5,91	150	5,91	0,03	0,07	1201-0115-00-06
	200	7,87	140	5,51	0,04	0,09	1201-0112-00-06

Typ 1201

Endstück



Produktbeschreibung

- Für Leitungskanal ohne Flansch zum Einschweißen

Technische Daten

- Erdung nach DIN EN 60439-1
- Material: Stahlblech
- Oberfläche: Grundiert (geeignet für alle üblichen Lackarten und einbrennbar)

- Blechstärke Kanal: 1,5 mm; 16 ga

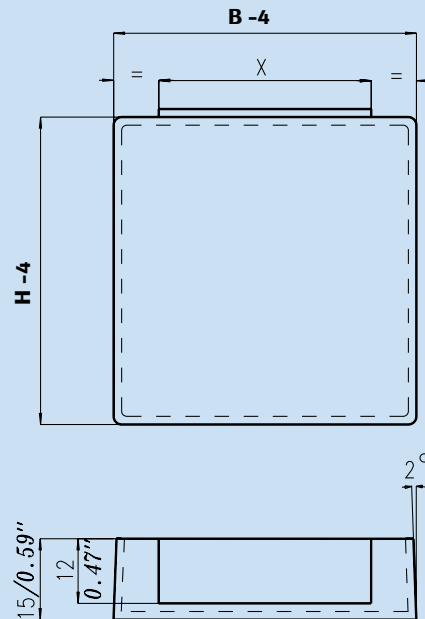
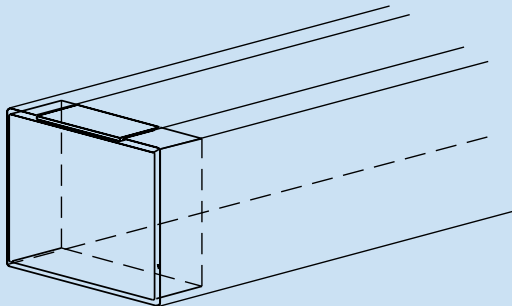
Weitere technische Informationen → unten

Lieferumfang

- 1 Stück

Bezeichnung	Passend für Breite B		Passend für Höhe H		x		Gewicht		Art. Nr.
	mm	inch	mm	inch	mm	inch	kg	lbs	
Endstück	60	2,36	60	2,36	34	1,34	0,07	0,15	1201-0106-00-02
	100	3,94	100	3,94	68	2,68	0,2	0,44	1201-0110-00-02
	200	7,87	100	3,94	168	6,61	0,3	0,66	1201-0112-00-02
	150	5,91	150	5,91	118	4,65	0,4	0,88	1201-0115-00-02

Technische Informationen



Endplatte

Hauptmerkmale

- Schutzart IP65
- sehr robust

Technische Daten

- Material: Stahlblech
- Oberfläche: Grundiert (geeignet alle üblichen Lackarten und einbrennbar)
- Blechstärke Flansch: 3 mm; 11 ga
- Zulassung: UL, Typ 12
- Schutzart: IP65

Weitere technische Informationen → unten

Lieferumfang

- 1 Stück

Hinweis

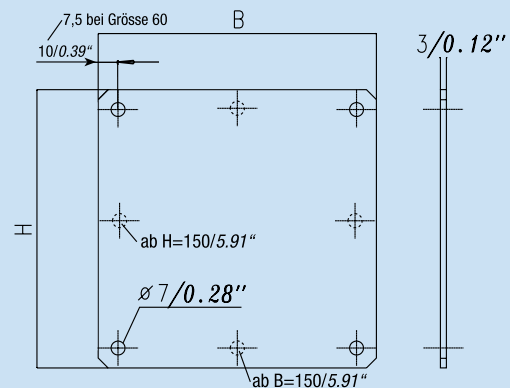
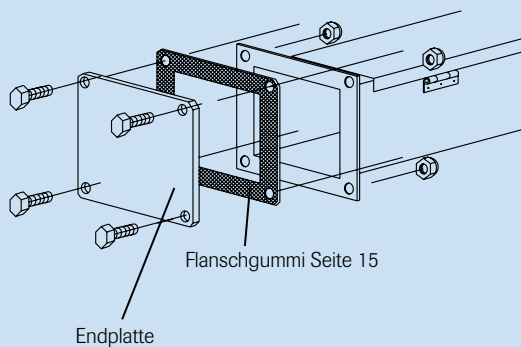
Flanschverbindungen mit Flanschgummi abdichten

Zubehör

- Flanschgummi → Seite 15
- Verbindungsschrauben → Seite 18

Bezeichnung	Passend für Breite		Passend für Höhe		B		H		Gewicht		Art. Nr.
	mm	inch	mm	inch	mm	inch	mm	inch	kg	lbs	
Endplatte	60	2,36	60	2,36	90	3,54	90	3,54	0,2	0,44	1201-0106-00-22
	100	3,94	100	3,94	140	5,51	140	5,51	0,5	1,1	1201-0110-00-22
	150	5,91	150	5,91	190	7,48	190	7,48	0,8	1,76	1201-0115-00-22
	200	7,87	100	3,94	240	9,45	140	5,51	0,8	1,76	1201-0112-00-22

Technische Informationen



Scharnier



Technische Daten

- Material: Stahlblech
- Oberfläche: galvanisch verzinkt

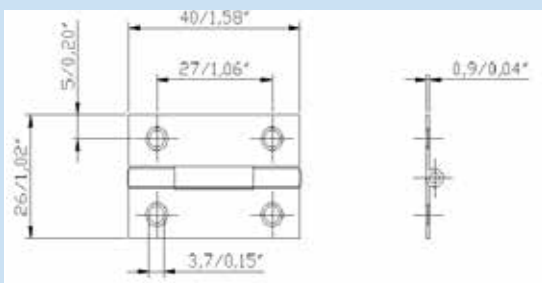
Weitere technische Informationen → unten

Lieferumfang

- 1 Scharnier

Bezeichnung	Art. Nr.
Scharnier	1201-0601-00-62

Technische Informationen



Typ 1201

Verschluss mit Haken



Technische Daten

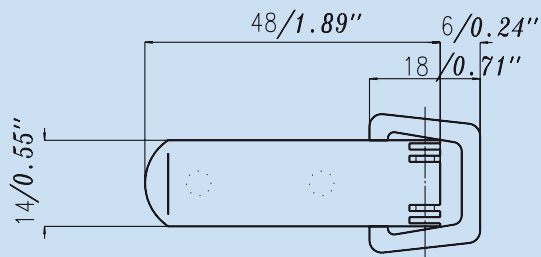
- Material: Stahlblech
 - Oberfläche: Blank
- Weitere technische Informationen → unten

Lieferumfang

- 1 Verschluss mit Haken

Bezeichnung	Art. Nr.
Verschluss mit Haken	1201-0350-00-00

Technische Informationen



Verbindungsschrauben für Leitungskanäle

Technische Daten

- Material: Stahl
- Oberfläche: galvanisch verzinkt

Lieferumfang

- je 50 Stück Sperrzahnschrauben M6x14 und Sperrzahnmutter M6

Bezeichnung	Art. Nr.
Verbindungsschrauben für Leitungskanäle	1201-0200-00-06

Kunststoffstopfen

Produktbeschreibung

Zum Verschließen von Bohrungen mit \varnothing 6 mm

Technische Daten

- Variante: Kunststoffstopfen \varnothing 6
- Durchmesser: Durchmesser 6 mm

Lieferumfang

- 1 Satz = 100 Stück

Bezeichnung	Art. Nr.
Kunststoffstopfen	3080-9115-06-50

Dichtgummi



Produktbeschreibung

Einseitig selbstklebend mit ölfestem Kleber

Technische Daten

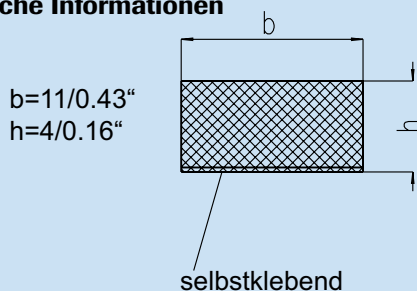
- Abmessung: 11 x 4 mm
- Material: Zellkautschuk
- Qualität: Neoprene
- Farbe: schwarz

Lieferumfang

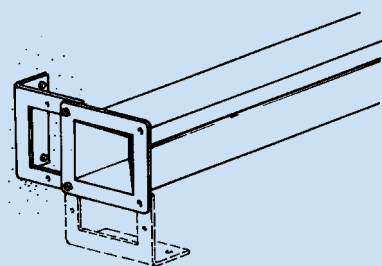
- Meterware
- Weitere technische Informationen → unten

Bezeichnung	Art. Nr.
Dichtgummi	3080-0102-18-00

Technische Informationen



Montagebügel



Produktbeschreibung

- für 1201-Kanäle
- Mit dem Montagebügel lassen sich Leitungskanäle mit Flansch an Wand, Boden oder Decke befestigen.

Technische Daten

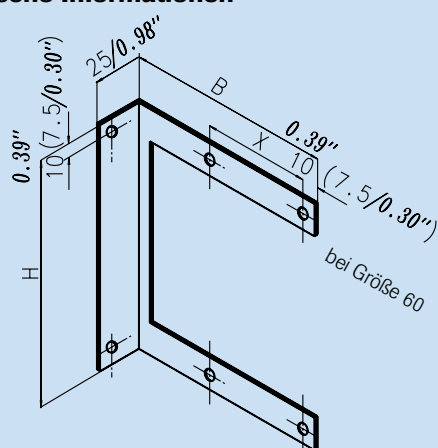
- Material: Stahl
 - Oberfläche: Grundiert (geeignet für alle üblichen Lackarten und einbrennbar)
- Weitere technische Informationen → unten

Lieferumfang

- 1 Montagebügel

Bezeichnung	Passend für		B		H		X		Art. Nr.
	mm	inch	mm	inch	mm	inch	mm	inch	
Montagebügel	60 x 60	2,36 x 2,36	65	2,56	90	3,54	37,5	1,48	1201-1406-01-00
	100 x 100	3,94 x 3,94	115	4,53	140	5,51	60	2,36	1201-1410-01-00
	150 x 150	5,91 x 5,91	165	6,50	190	7,48	85	3,35	1201-1415-01-00

Technische Informationen



Typ 1204/1207

Die Stärke dieses Leitungskanalsystems liegt in der durchgängig offenen Einlegbarkeit der Elektroinstallation und seiner Flexibilität.

Unter Verwendung des reichhaltigen Zubehörprogramms an Formteilen entsteht in kurzer Zeit ein, an Ihren Bedürfnissen ausgerichtetes Leitungskanalsystem.

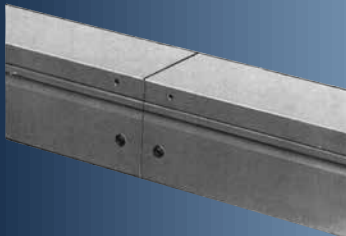
Die Einzelteile werden durch Verbindungs-U oder Verbindungswinkel miteinander verbunden.

Der Typ 1204 ist aus Stahlblech - 1,5 mm, elektrolytisch verzinkt

Der Typ 1207 ist aus Edelstahlblech 1.4301 - 1,5 mm, außen gebürstet zum Einsatz in der Getränke- und Lebensmittelindustrie, Chemie-, Papier- und Textilindustrie.

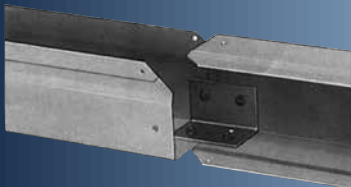
Dieses System gibt es in fünf Größen:

30 x 30 mm, 60 x 60 mm, 100 x 100 mm, 150 x 150 mm und 300 x 150 mm



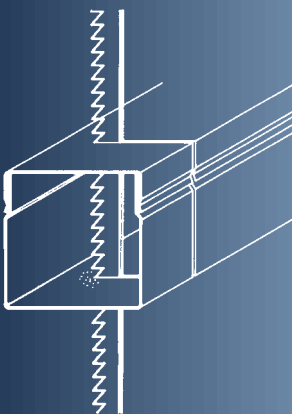
Montage

Einfache Montage durch eingeschraubte Verbindungsteile.



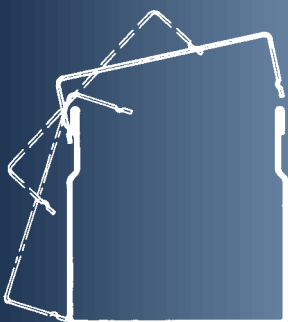
Durchgehendes Einlegen

Abgeschrägte Kanalenden erlauben durchgehendes Einlegen der Leitungen, auch wenn die Elemente um 90° verdreht werden (nicht möglich bei Kanalgröße 300 x 150 mm).



Zwischenlängen

Problemloses Erstellen von Sonderlängen ohne Schweißen. Nach dem Ablängen mit Stich- oder Bandsäge müssen lediglich die Bohrungen für die Verbindungsteile gestanzt werden.



Platzbedarf

Geringer Platzbedarf beim Abnehmen der aufgeschnappten Deckel.

Bezeichnung		Querschnitte				
		30 x 30 1.18"x1.18"	60 x 60 2.36"x2.36"	100 x 100 3.94"x3.94"	150 x 150 5.91"x5.91"	300 x 150 11.81"x5.91"
Kanal gerade	500mm/19.69"	—	■	■	■	■
	1000mm/39.37"	■	■	■	■	■
	2000mm/78.74"	■	■	■	■	■
Winkelstück 90°		■	■	■	■	■
Winkelstück 135°		■	■	■	■	■
T-Stück		■	■	■	■	■
Teleskopstück		—	■	■	■	■
Endstück		■	■	■	■	■
Anschlußflansch		■	■	■	■	■
Flexibler Schlauch (Metall)		—	■	■	■	—
Trennwand für gerade Kanäle		—	—	—	■	■
Befestigungssystem		■	■	■	■	■

Verbindungssteile gerade, 157,5°, 135°, 90°

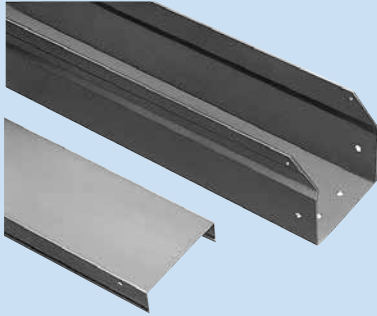
Zubehör Erdungsbänder

Reduzierstück
 von 300 auf 150
 von 150 auf 100
 von 100 auf 60
 von 60 auf 30

Stanzzange

Typ 1204/1207

Leitungskanal gerade



Hauptmerkmale

- durchgängig offen einlegbar
- höchste Flexibilität mittels durchdachtem Zubehör

Produktbeschreibung

- Die aufschnappbaren Deckel der Kanäle benötigen wenig Raum beim Abnehmen. Sie können, nach erfolgter Installation, bei Bedarf mit Schrauben gesichert werden.
- Durch die abgeschrägten Kanalenden ist eine durchgängige offene Einlegbarkeit gewährleistet.
- Die Kanalenden besitzen Bohrungen für die Befestigungsschrauben der Verbindungs-U oder -winkel.

Technische Daten

- Material: Stahlblech oder Edelstahl
- Oberfläche: elektrolytisch verzinkt oder gebürstet

- Blechstärke: 1,5 mm; 16ga
- Schutzart: Berührungsschutz nach EN 60529: IP40

Weitere technische Informationen → unten

Lieferumfang

- 1 Leitungskanal mit Deckel

Hinweis

Das Herstellen von Zwischenlängen geschieht durch Ablängen mit Stich- oder Bandsäge und anschließendem Ausstanzen der Verbindungsbohrungen mit einer universell einsetzbaren Stanzzange.

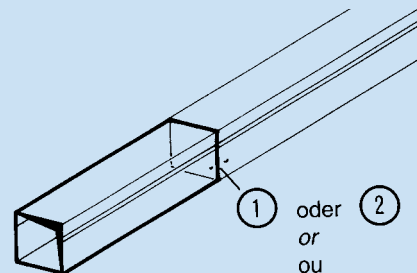
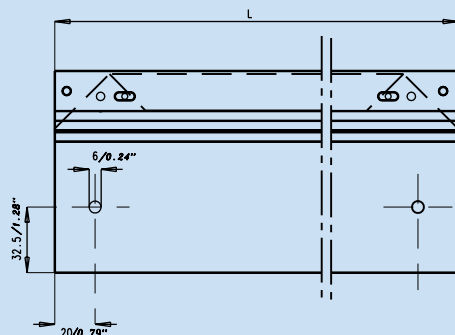
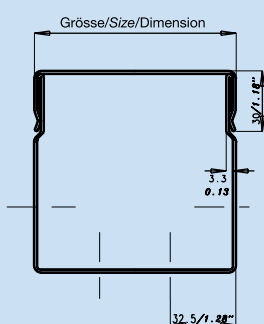
Die Verbindung mit anderen Formteilen erfolgt durch Verbindungs-U oder Verbindungswinkel (ab Seite 34).

Zubehör

- Verbindungsschrauben → Seite 39
- Schrauben zur Deckelsicherung → Seite 39
- Stanzzange → Seite 39

Breite		Höhe		L		Gewicht		Art. Nr.	
mm	inch	mm	inch	mm	inch	kg	lbs	1,5 mm Stahlblech, elektrolytisch verzinkt	1,5 mm Edelstahl 1.4301, außen gebürstet
60	2,36	60	2,36	500	19,69	1,9	4,19	1204-0006-05-00	1207-0006-05-00
60	2,36	60	2,36	1.000	39,37	3,7	8,16	1204-0006-10-00	1207-0006-10-00
60	2,36	60	2,36	2.000	78,74	7,9	17,42	1204-0006-20-00	1207-0006-20-00
100	3,94	100	3,94	500	19,69	2,8	6,17	1204-0010-05-00	1207-0010-05-00
100	3,94	100	3,94	1.000	39,37	5,6	12,35	1204-0010-10-00	1207-0010-10-00
100	3,94	100	3,94	2.000	78,74	11,2	24,7	1204-0010-20-00	1207-0010-20-00
150	5,91	150	5,91	500	19,69	4	8,82	1204-0015-05-00	1207-0015-05-00
150	5,91	150	5,91	1.000	39,37	8	17,64	1204-0015-10-00	1207-0015-10-00
150	5,91	150	5,91	2.000	78,74	15,9	35,06	1204-0015-20-00	1207-0015-20-00
300	11,81	150	5,91	500	19,69	5,7	12,57	1204-0030-05-00	1207-0030-05-00
300	11,81	150	5,91	1.000	39,37	11,6	25,58	1204-0030-10-00	1207-0030-10-00
300	11,81	150	5,91	2.000	78,74	22	48,51	1204-0030-20-00	1207-0030-20-00

Technische Informationen



Zur Montage werden Verbindungs-U benötigt

Winkelstück 90° und 135°



Hauptmerkmale

- durchgängig offen einlegbar

Produktbeschreibung

Die aufschnappbaren Deckel benötigen wenig Raum beim Abnehmen. Sie können, nach erfolgter Installation, bei Bedarf mit Schrauben gesichert werden.

Dieses Formteil besitzt Bohrungen für die Befestigungsschrauben der Verbindungswinkel.

Technische Daten

- Material: Stahlblech oder Edelstahl
- Oberfläche: elektrolytisch verzinkt oder gebürstet
- Blechstärke: 1,5 mm; 16ga

- Schutzart: Berührungsschutz nach EN 60529: IP40

Weitere technische Informationen → unten

Lieferumfang

- 1 Winkelstück mit Deckel

Hinweis

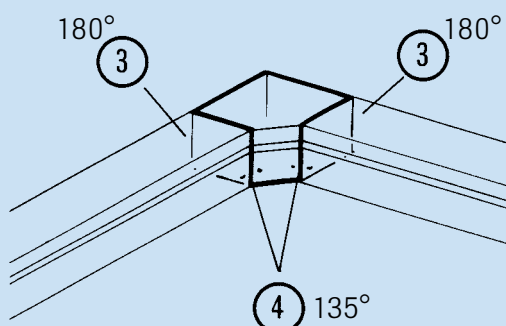
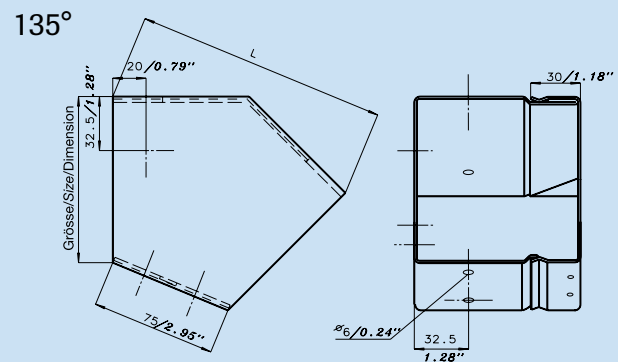
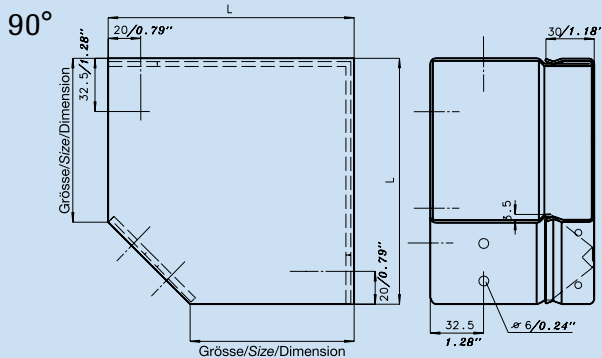
Je nach Gradzahl des Winkelstücks und der Ausführung des als nächstes angeschlossenen Formteiles, werden Befestigungswinkel mit unterschiedlichen Gradzahlen benötigt (ab Seite 34).

Zubehör

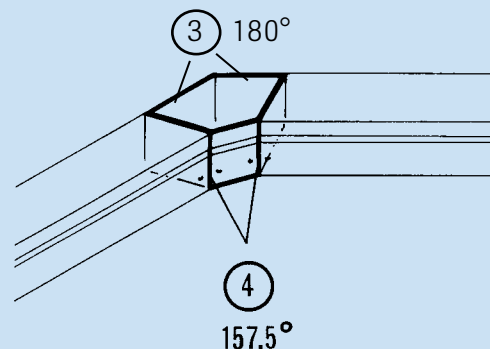
- Verbindungsschrauben → Seite 39
- Schrauben zu Deckelsicherung → Seite 39

Passend für Breite		Passend für Höhe		Gradzahl	L		Gewicht		Art. Nr.	
mm	inch	mm	inch		mm	inch	kg	lbs	1,5 mm Stahlblech, elektrolytisch verzinkt	1,5 mm Edelstahl 1.4301, außen gebürstet
60	2,36	60	2,36	90°	110	4,33	0,9	1,98	1204-0306-90-00	1207-0306-90-00
60	2,36	60	2,36	135°	121	4,76	0,9	1,98	1204-0306-13-00	1207-0306-13-00
100	3,94	100	3,94	90°	150	5,91	1,6	3,53	1204-0310-90-00	1207-0310-90-00
100	3,94	100	3,94	135°	151	5,94	1,5	3,31	1204-0310-13-00	1207-0310-13-00
150	5,91	150	5,91	90°	200	7,87	2,5	5,51	1204-0315-90-00	1207-0315-90-00
150	5,91	150	5,91	135°	190	7,48	1,8	3,97	1204-0315-13-00	1207-0315-13-00
300	11,81	150	5,91	90°	400	15,75	3,5	7,72	1204-0330-90-00	1207-0330-90-00
300	11,81	150	5,91	135°	305	12,01	2,5	5,51	1204-0330-13-00	1207-0330-13-00

Technische Informationen



Zur Montage werden Verbindungswinkel 135° und 180° benötigt



Zur Montage werden Verbindungswinkel 157,5° und 180° benötigt

Typ 1204/1207

T-Stück



Hauptmerkmale

- durchgängig offen einlegbar

Produktbeschreibung

Die aufschnappbaren Deckel benötigen wenig Raum beim Abnehmen. Sie können, nach erfolgter Installation, bei Bedarf mit Schrauben gesichert werden.

Dieses Formteil besitzt Bohrungen für die Befestigungsschrauben der Verbindungswinkel.

Technische Daten

- Material: Stahlblech oder Edelstahl
- Oberfläche: elektrolytisch verzinkt oder gebürstet
- Blechstärke: 1,5 mm; 16ga

- Schutzart: Berührungsschutz nach EN 60529: IP40

Weitere technische Informationen → unten

Lieferumfang

- 1 T-Stück mit Deckel

Hinweis

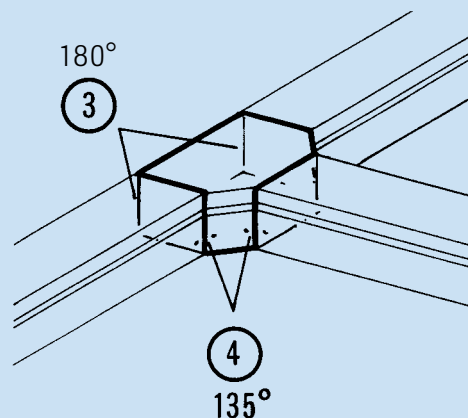
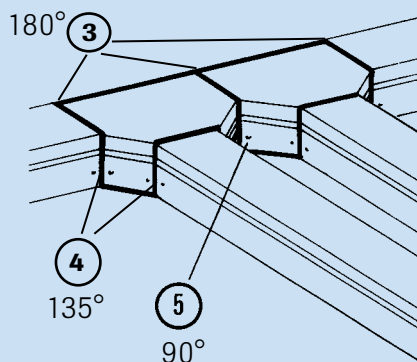
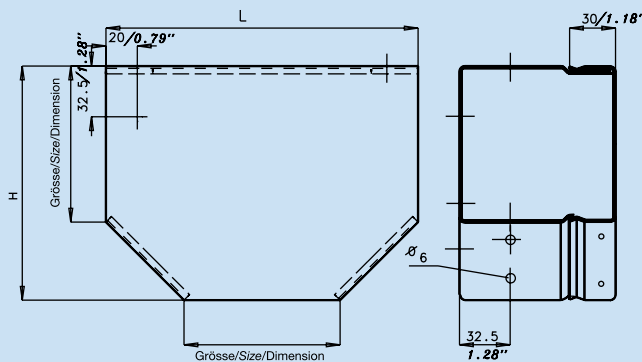
Je nach Gradzahl des Winkelstücks und der Ausführung des als nächstes angeschlossenen Formteiles, werden Befestigungswinkel mit unterschiedlichen Gradzahlen benötigt (ab Seite 34).

Zubehör

- Verbindungsschrauben → Seite 39
- Schrauben zur Deckelsicherung → Seite 39

Passend für Breite		Passend für Höhe		H		L		Gewicht		Art. Nr.	
mm	inch	mm	inch	mm	inch	mm	inch	kg	lbs	1,5 mm Stahlblech, elektrolytisch verzinkt	1,5 mm Edelstahl 1.4301, außen gebürstet
60	2,36	60	2,36	110	4,33	160	6,3	0,7	1,54	1204-0406-00-00	1207-0406-00-00
100	3,94	100	3,94	150	5,91	200	7,87	1	2,2	1204-0410-00-00	1207-0410-00-00
150	5,91	150	5,91	200	7,87	250	9,84	1,8	3,97	1204-0415-00-00	1207-0415-00-00
300	11,81	150	5,91	400	15,75	500	19,69	6	13,23	1204-0430-00-00	1207-0430-00-00

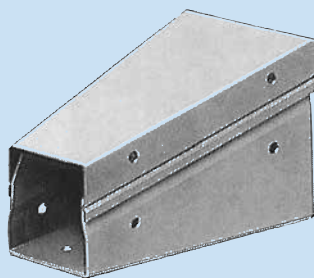
Technische Informationen



Zur Montage werden Verbindungswinkel 90°, 135° und 180° benötigt

Zur Montage werden Verbindungswinkel 135° und 180° benötigt

Reduzierstück



Hauptmerkmale

- durchgängig offen einlegbar

Produktbeschreibung

Dient zur Reduzierung bzw. Erweiterung von einer Kanalgröße zur nächsten.

Die aufschnappbaren Deckel benötigen wenig Raum beim Abnehmen. Sie können, nach erfolgter Installation, bei Bedarf mit Schrauben gesichert werden.

Dieses Formteil besitzt Bohrungen für die Befestigungsschrauben der Verbindungswinkel.

Technische Daten

- Material: Stahlblech oder Edelstahl
- Oberfläche: elektrolytisch verzinkt oder gebürstet
- Blechstärke: 1,5 mm; 16ga

- Schutzart: Berührungsschutz nach EN 60529: IP40

Weitere technische Informationen → unten

Lieferumfang

- 1 Reduzierstück mit Verbindungslaschen

Hinweis

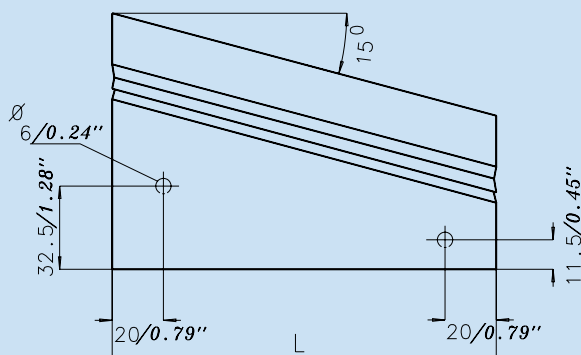
Zur Montage wird Verbindungs-U oder Verbindungswinkel benötigt.

Zubehör

- Verbindungsschrauben → Seite 39
- Schrauben zur Deckelsicherung → Seite 39

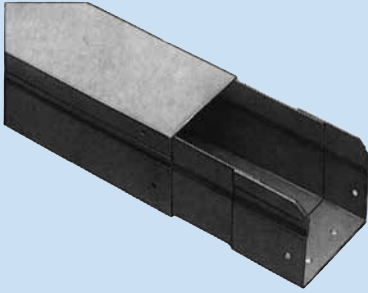
von Größe		auf Größe		L		Gewicht		Art. Nr.	
mm	inch	mm	inch	mm	inch	kg	lbs	1,5 mm Stahlblech, elektrolytisch verzinkt	1,5 mm Edelstahl 1.4301, außen gebürstet
60 x 60	2,36 x 2,36	30 x 30	1,18 x 1,18	115	4,53	0,3	0,66	1204-0706-03-00	1207-0706-03-00
100 x 100	3,94 x 3,94	60 x 60	2,36 x 2,36	150	5,91	1	2,2	1204-0710-06-00	1207-0710-06-00
150 x 150	5,91 x 5,91	100 x 100	3,94 x 3,94	185	7,28	1,7	3,75	1204-0715-10-01	1207-0715-10-00
300 x 150	11,81 x 5,91	150 x 150	5,91 x 5,91	280	11,02	3,8	8,38	1204-0730-15-00	1207-0730-15-00

Technische Informationen



Typ 1204/1207

Teleskopstück



Hauptmerkmale

- durchgängig offen einlegbar

Produktbeschreibung

Zum Ausgleich von Längendifferenzen.

Die aufschnappbaren Deckel benötigen wenig Raum beim Abnehmen. Sie können, nach erfolgter Installation, bei Bedarf mit Schrauben gesichert werden.

Dieses Formteil besitzt Bohrungen für die Befestigungsschrauben der Verbindungs-U und -winkel.

Technische Daten

- Material: Stahlblech oder Edelstahl
- Oberfläche: elektrolytisch verzinkt oder gebürstet

- Blechstärke: 1,5 mm; 16ga
- Schutzart: Berührungsschutz nach EN 60529: IP40

Weitere technische Informationen → unten

Lieferumfang

- 1 Teleskopstück mit Deckel

Hinweis

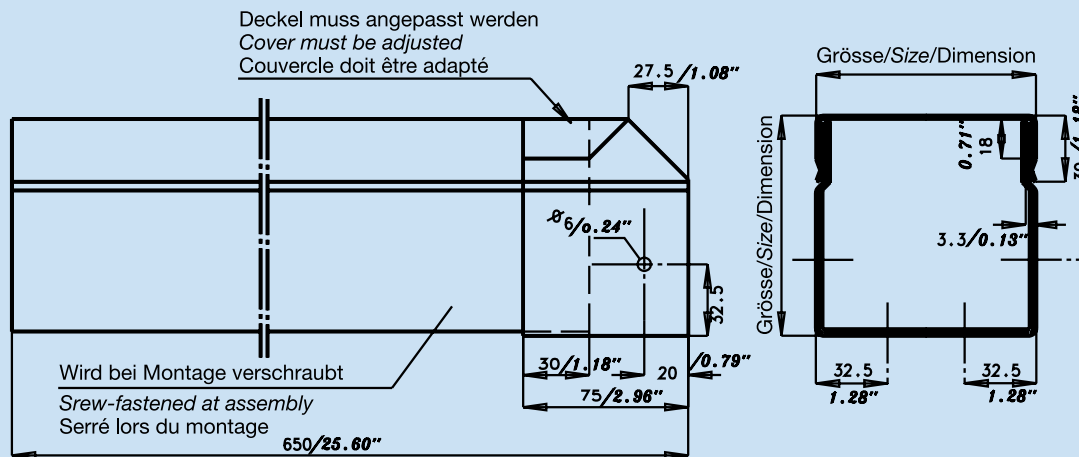
Das Teleskopstück muß bei der Endmontage einseitig verbohrt und verschraubt werden.

Zubehör

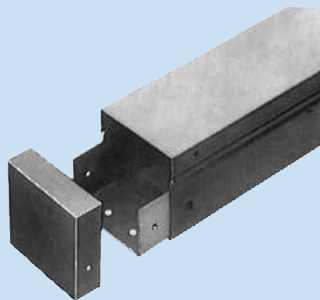
- Verbindungsschrauben → Seite 39
- Schrauben zur Deckelsicherung → Seite 39

Größe (BxH)		Gewicht		Art. Nr.	
mm	inch	kg	lbs	1,5 mm Stahlblech, elektrolytisch verzinkt	1,5 mm Edelstahl 1.4301, außen gebürstet
60 x 60	2,36 x 2,36	2,2	4,85	1204-1006-03-00	1207-1006-03-00
100 x 100	3,94 x 3,94	3,4	7,5	1204-1010-03-00	1207-1010-03-00
150 x 150	5,91 x 5,91	5	11,02	1204-1015-03-00	1207-1015-03-00
300 x 150	11,81 x 5,91	7,4	16,32	1204-1030-03-00	1207-1030-03-00

Technische Informationen



Endstück



Produktbeschreibung

Zum Verschließen von Kanalenden.
Dieses Formteil besitzt Bohrungen für die Befestigungsschrauben der Verbindungs-U oder -winkel.

Technische Daten

- Material: Stahlblech oder Edelstahl
- Oberfläche: elektrolytisch verzinkt oder gebürstet
- Blechstärke: 1,5 mm; 16ga
- Schutzart: Berührungsschutz nach EN 60529: IP40

Weitere technische Informationen → unten

Lieferumfang

- 1 Endstück

Hinweis

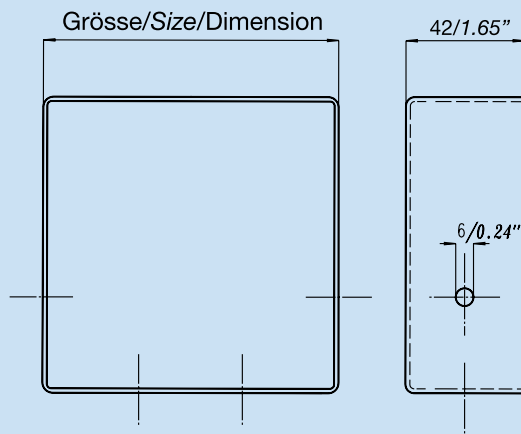
Zur Montage wird Verbindungs-U oder Verbindungswinkel benötigt.

Zubehör

- Verbindungsschrauben → Seite 39

Größe (BxH)		Gewicht		Art. Nr.	
mm	inch	kg	lbs	1,5 mm Stahlblech, elektrolytisch verzinkt	1,5 mm Edelstahl 1.4301, außen gebürstet
30x30	1,18x1,18	0,2	0,44	1204-0203-00-00	1207-0203-00-00
60x60	2,36x2,36	0,1	0,22	1204-0206-00-00	1207-0206-00-00
100x100	3,94x3,94	0,3	0,66	1204-0210-00-00	1207-0210-00-00
150x150	5,91x5,91	0,5	1,1	1204-0215-00-00	1207-0215-00-00
300x150	11,81x5,91	0,9	1,98	1204-0230-00-00	1207-0230-00-00

Technische Informationen



Typ 1204/1207

Anschlussflansch



Hauptmerkmale

- stabile Ausführung

Produktbeschreibung

Zur Befestigung der Kanäle an Gehäusen, Schränken, Maschinen usw.

Dieses Formteil besitzt Bohrungen für die Befestigungsschrauben der Verbindungs-U oder -winkel.

Technische Daten

- Material: Stahlblech oder Edelstahl
- Oberfläche: elektrolytisch verzinkt oder gebürstet

- Blechstärke: 1,5 mm; 16ga
- Schutzart: Berührungsschutz nach EN 60529: IP40

Weitere technische Informationen → unten

Lieferumfang

- 1 Anschlussflansch

Hinweis

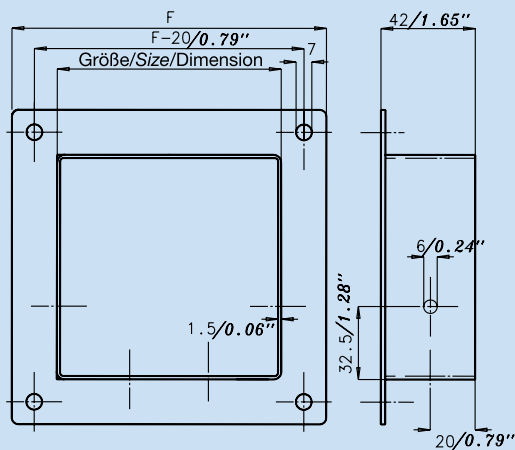
Zur Montage wird Verbindungs-U oder Verbindungswinkel benötigt.

Zubehör

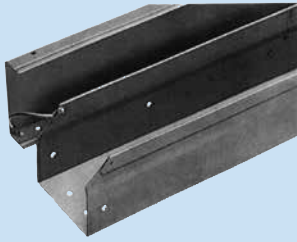
- Verbindungsschrauben → Seite 39

Passend für Breite		Passend für Höhe		F		Gewicht		Art. Nr.	
mm	inch	mm	inch	mm	inch	kg	lbs	1,5 mm Stahlblech, elektrolytisch verzinkt	1,5 mm Edelstahl 1.4301, außen gebürstet
60	2,36	60	2,36	100	3,94	0,2	0,44	1204-0606-00-00	1207-0606-00-00
100	3,94	100	3,94	140	5,51	0,3	0,66	1204-0610-00-00	1207-0610-00-00
150	5,91	150	5,91	190	7,48	0,4	0,88	1204-0615-00-00	1207-0615-00-00
300	11,81	150	5,91	340	13,39	0,7	1,54	1204-0630-00-00	1207-0630-00-00

Technische Informationen



Erdungsband



Produktbeschreibung

- Das Erdungsband dient gleichzeitig als Deckelhalterung, wenn der Deckel gesichert sein muss. Die Befestigung erfolgt durch eine Niete 4 x 8.

Lieferumfang

- Erdungsband: 1 Satz = 25 Stück

Zubehör

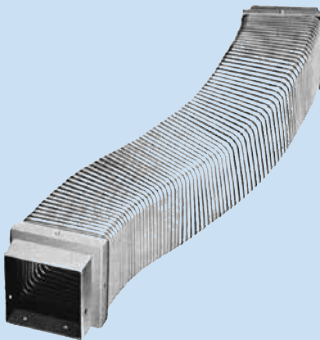
- Blindniete → unten

Bezeichnung	Länge		Art. Nr.
	mm	inch	
Erdungsband	115	4,53	3080-7036-10-10

Zubehör

Bezeichnung	Art. Nr.	
	Stahlblech	Edelstahl
Blindniete 4x8 (1 Satz = 100 Stück)	1204-9337-04-08	1207-9337-04-08

Flexibler Metallschlauch



Produktbeschreibung

- Als Toleranzausgleich sowie zur Erstellung beliebiger Winkel (max. 90°).
- Dieses Formteil besitzt Bohrungen für die Befestigungsschrauben der Verbindungs-U oder -winkel.

Technische Daten

- Material: Stahlblech oder Edelstahl
 - Oberfläche: elektrolytisch verzinkt oder gebürstet
 - Blechstärke am Anschluss: 1,5 mm; 16 ga
- Weitere technische Informationen → unten

Lieferumfang

- 1 St. flexibler Metallschlauch kpl. mit Anschlussstücken

Hinweis

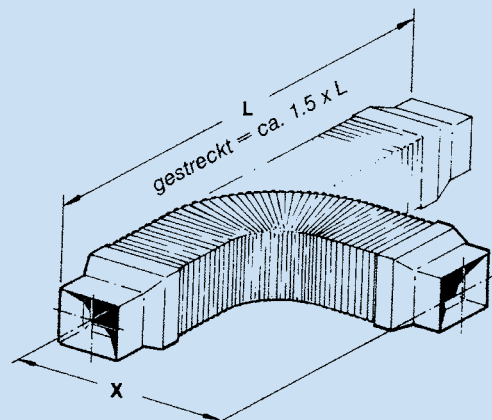
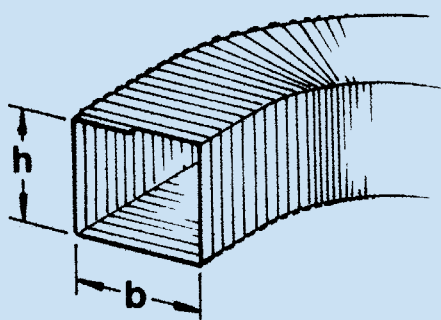
Ausführung in Edelstahl auf Anfrage. Zur Montage wird Verbindungs-U oder Verbindungswinkel benötigt.

Zubehör

- Verbindungsschrauben → Seite 39

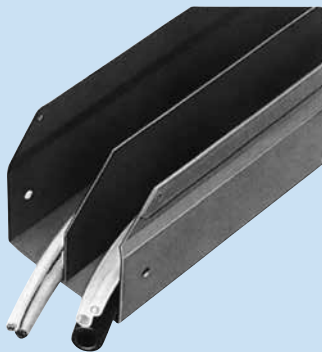
Passend für Breite		Passend für Höhe		L		x		h		b		Gewicht		Art. Nr.
mm	inch	mm	inch	mm	inch	mm	inch	mm	inch	mm	inch	kg	lbs	
60	2,36	60	2,36	700	27,56	300	11,81	60	2,36	85	3,35	1,8	3,97	1204-1106-85-00
100	3,94	100	3,94	700	27,56	450	17,72	175	6,89	115	4,53	3,5	7,72	1204-1110-15-00
150	5,91	150	5,91	710	27,95	550	21,65	175	6,89	175	6,89	5,7	12,57	1204-1115-17-00

Technische Informationen



Typ 1204/1207

Trennwand für gerade Kanäle



Produktbeschreibung

Mit Trennwänden lassen sich Kanäle in Kammern unterteilen. Dadurch können Steuerleitungen von der Energiezufuhr getrennt eingelegt oder elektrische Leitungen mit hydraulischen oder pneumatischen Leitungen in einem Kanal geführt werden.

Technische Daten

- Material: Stahlblech oder Edelstahl
- Oberfläche: elektrolytisch verzinkt oder gebürstet
- Blechstärke: 1,5 mm; 16ga

Weitere technische Informationen → unten

Lieferumfang

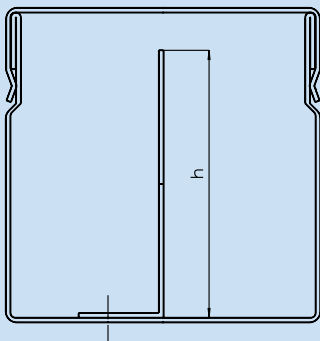
- 1 Trennwand

Hinweis

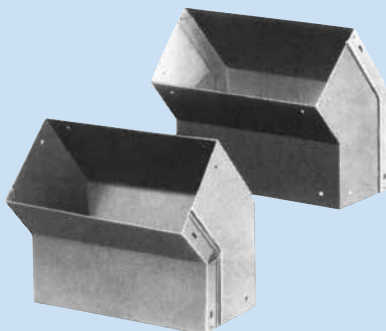
Die Trennwände werden mit den Verbindungs-U an den Enden verschraubt. Idealerweise Verbindungs-U ohne eingepresste Muttern verwenden.

Passend für Größe		Passend für Größe		Länge		h		Art. Nr.	
mm	inch	mm	inch	mm	inch	mm	inch	1,5 mm Stahlblech, elektrolytisch verzinkt	1,5 mm Edelstahl 1.4301, außen gebürstet
150x150	5,91x5,91	300x150	11,81x5,91	500	19,69	140	5,51	1204-0715-05-00	1207-0715-05-00
150x150	5,91x5,91	300x150	11,81x5,91	1.000	39,37	140	5,51	1204-0715-10-00	1207-0715-10-00
150x150	5,91x5,91	300x150	11,81x5,91	2.000	78,74	140	5,51	1204-0715-20-00	1207-0715-20-00

Technische Informationen



Außen- und Innenwinkel



Hauptmerkmale

- durchgängig offen einlegbar

Produktbeschreibung

Die aufschnappbaren Deckel benötigen wenig Raum beim Abnehmen. Sie können, nach erfolgter Installation, bei Bedarf mit Schrauben gesichert werden.

Dieses Formteil besitzen Bohrungen für die Befestigungsschrauben der Verbindungswinkel.

Technische Daten

- Material: Stahlblech oder Edelstahl
- Oberfläche: elektrolytisch verzinkt oder gebürstet

- Blechstärke: 1,5 mm; 16ga
- Schutzart: Berührungsschutz nach EN 60529: IP40

Weitere technische Informationen → unten

Lieferumfang

- 1 Winkel mit Deckel

Hinweis

Zur Montage wird Verbindungs-U oder Verbindungswinkel benötigt.

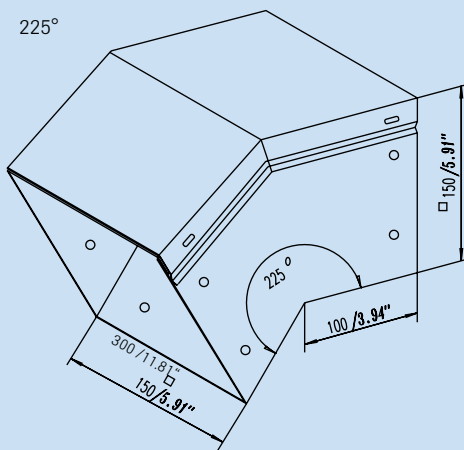
Zubehör

- Verbindungsschrauben → Seite 39
- Schrauben zur Deckelsicherung → Seite 39

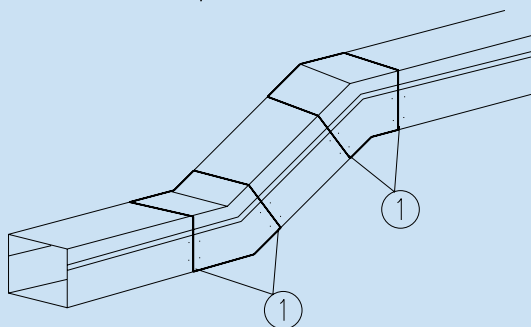
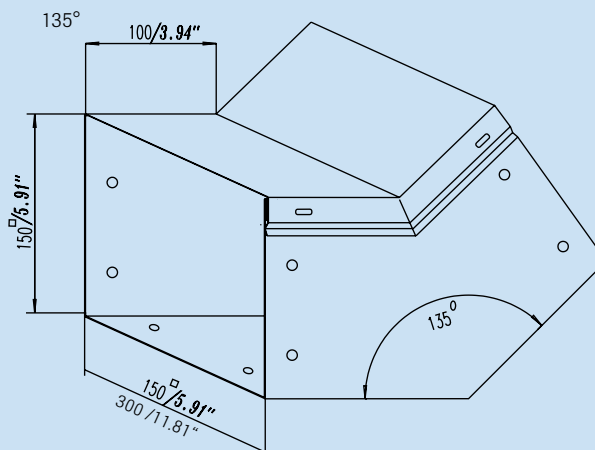
Passend für Breite		Passend für Höhe		Gradzahl	Art. Nr.	
mm	inch	mm	inch		1,5 mm Stahlblech, elektrolytisch verzinkt	1,5 mm Edelstahl 1.4301, außen gebürstet
150	5,91	150	5,91	225° Außenwinkel	1204-1315-02-25	1207-1315-02-25
150	5,91	150	5,91	135° Innenwinkel	1204-1315-01-35	1207-1315-01-35
300	11,81	150	5,91	225° Außenwinkel	1204-1330-02-25	1207-1330-02-25
300	11,81	150	5,91	135° Innenwinkel	1204-1330-01-35	1207-1330-01-35

Technische Informationen

225°



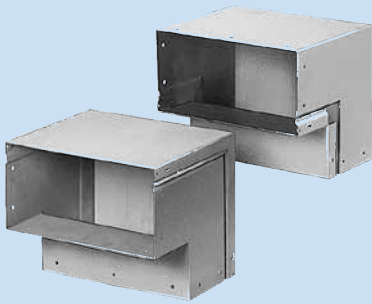
135°



Zur Montage werden Verbindungs-U benötigt

Typ 1204/1207

Außen- und Innenwinkel 90°



Hauptmerkmale

- durchgängig offen einlegbar

Produktbeschreibung

Die aufschnappbaren Deckel benötigen wenig Raum beim Abnehmen. Sie können, nach erfolgter Installation, bei Bedarf mit Schrauben gesichert werden.

Dieses Formteil besitzen Bohrungen für die Befestigungsschrauben der Verbindungswinkel.

Technische Daten

- Material: Stahlblech oder Edelstahl
- Oberfläche: elektrolytisch verzinkt oder gebürstet

- Blechstärke: 1,5 mm; 16ga
- Schutzart: Berührungsschutz nach EN 60529: IP40

Weitere technische Informationen → unten

Lieferumfang

- 1 Winkel mit Deckel

Hinweis

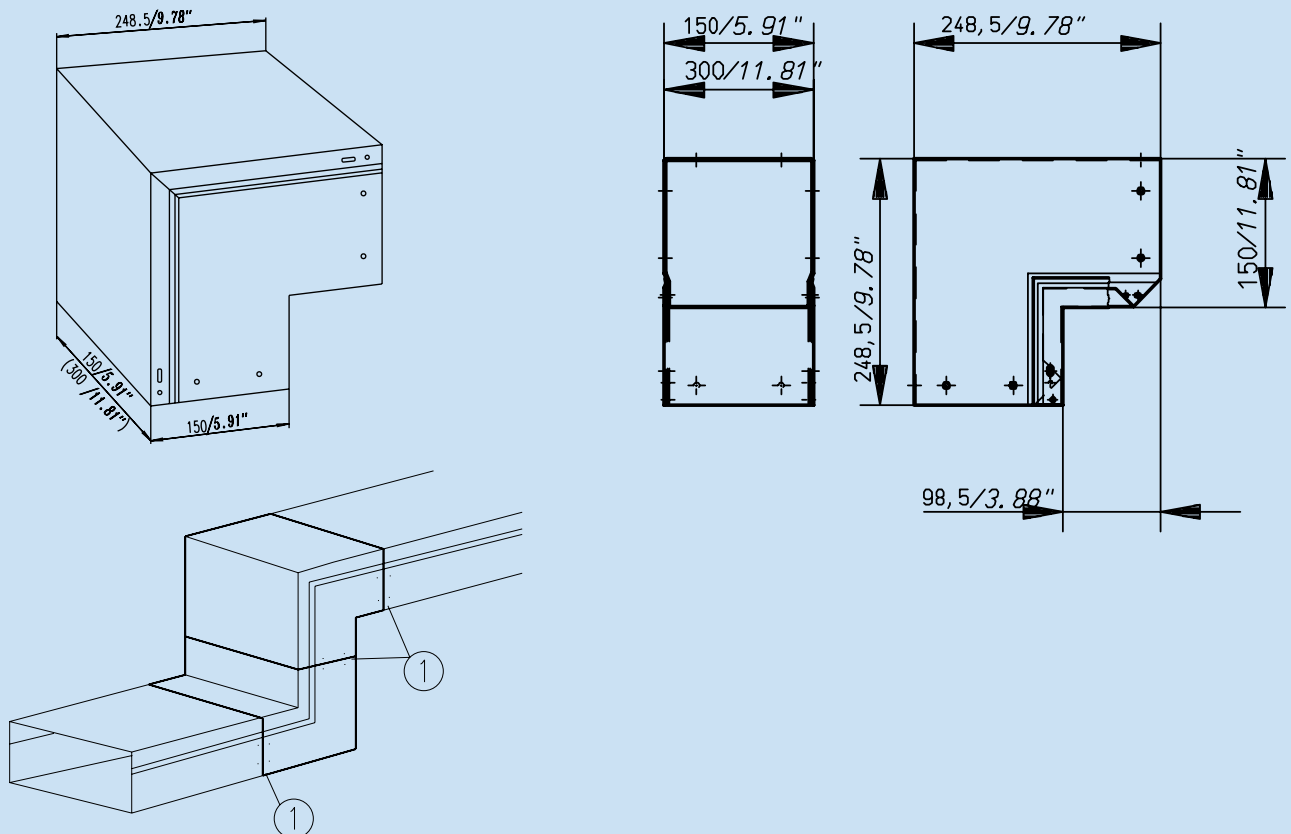
Zur Montage wird Verbindungs-U oder Verbindungswinkel benötigt.

Zubehör

- Verbindungsschrauben → Seite 39
- Schrauben zur Deckelsicherung → Seite 39

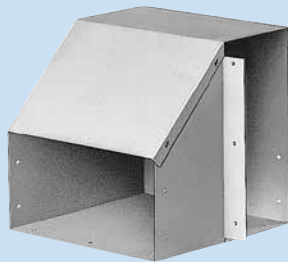
Passend für Breite		Passend für Höhe		Gradzahl	Art. Nr.	
mm	inch	mm	inch		1,5 mm Stahlblech, elektrolytisch verzinkt	1,5 mm Edelstahl 1.4301, außen gebürstet
150	5,91	150	5,91	90° Außenwinkel	1204-1315-02-70	1207-1315-02-70
150	5,91	150	5,91	90° Innenwinkel	1204-1315-00-90	1207-1315-00-90
300	11,81	150	5,91	90° Außenwinkel	1204-1330-02-70	1207-1330-02-70
300	11,81	150	5,91	90° Innenwinkel	1204-1330-00-90	1207-1330-00-90

Technische Informationen



Zur Montage werden Verbindungs-U benötigt

Wendewinkel 90°



Hauptmerkmale

- durchgängig offen einlegbar

Produktbeschreibung

Für den Wechsel des Verlegequerschnittes von (BxH) 300x150 mm auf 150x300 mm. Die aufschnappbaren Deckel benötigen wenig Raum beim Abnehmen. Sie können, nach erfolgter Installation, bei Bedarf mit Schrauben gesichert werden.

Dieses Formteil besitzt Bohrungen für die Befestigungsschrauben der Verbindungswinkel.

Technische Daten

- Material: Stahlblech oder Edelstahl
- Oberfläche: elektrolytisch verzinkt oder gebürstet
- Blechstärke: 1,5 mm; 16ga

- Schutzart: Berührungsschutz nach EN 60529: IP40

Weitere technische Informationen → unten

Lieferumfang

- 1 Wendewinkel mit Deckel

Hinweis

Zur Montage wird Verbindungs-U oder Verbindungswinkel benötigt.

Zubehör

- Verbindungsschrauben → Seite 39
- Schrauben zur Deckelsicherung → Seite 39

Ausführung	Passend für Breite		Passend für Höhe		Art. Nr.	
	mm	inch	mm	inch	1,5 mm Stahlblech, elektrolytisch verzinkt	1,5 mm Edelstahl 1.4301, außen gebürstet
rechte Ausführung	300	11,81	150	5,91	1204-1430-90-01	1207-1430-90-01
linke Ausführung	300	11,81	150	5,91	1204-1430-90-02	1207-1430-90-02

Technische Informationen

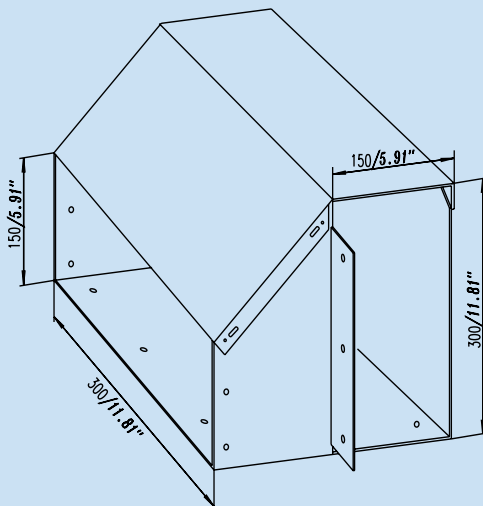
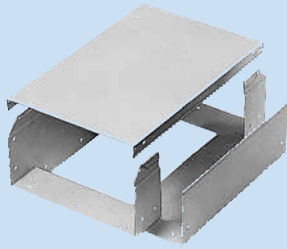


Abb. zeigt „rechte Ausführung“

Typ 1204/1207

Wende T-Stück für Kanalgröße 300 x 150 mm



Hauptmerkmale

- durchgängig offen einlegbar

Produktbeschreibung

Für den Übergang von senkrechter zu waagerechter Verkabelung.

Dieses Formteil besitzt Bohrungen für die Befestigungsschrauben der Verbindungs-U oder -winkel.

Technische Daten

- Material: Stahlblech oder Edelstahl
- Oberfläche: elektrolytisch verzinkt oder gebürstet
- Blechstärke: 1,5 mm; 16ga

- Schutzart: Berührungsschutz nach EN 60529: IP40

Weitere technische Informationen → unten

Lieferumfang

- 1 Wende T-Stück mit Deckel

Hinweis

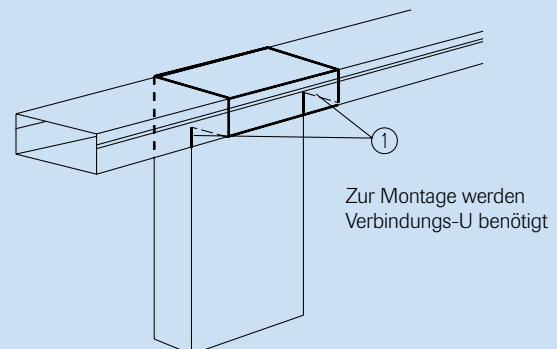
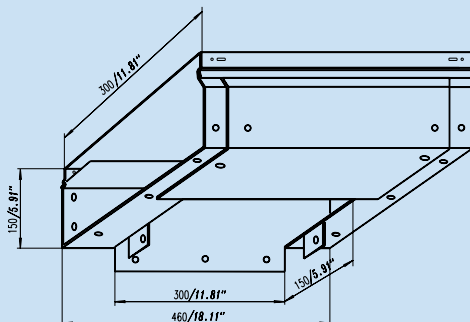
Zur Montage wird Verbindungs-U oder Verbindungswinkel benötigt.

Zubehör

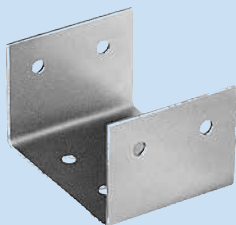
- Verbindungsschrauben → Seite 39
- Schrauben zur Deckelsicherung → Seite 39

Passend für Breite		Passend für Höhe		Art. Nr.	
mm	inch	mm	inch	1,5 mm Stahlblech, elektrolytisch verzinkt	1,5 mm Edelstahl 1.4301, außen gebürstet
300	11,81	150	5,91	1204-1530-00-00	1207-1530-00-00

Technische Informationen



Pos. 1 Verbindungs-U



Produktbeschreibung

Zur Montage von Kanälen wird an jeder Stoßstelle ein Verbindungs-U benötigt.

Technische Daten

- Material: Stahlblech oder Edelstahl
- Oberfläche: elektrolytisch verzinkt oder gebürstet
- Blechstärke: 2 mm; 14 ga

Lieferumfang

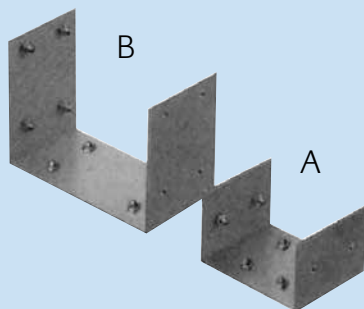
- 1 Verbindungs-U

Zubehör

- Verbindungsschrauben → Seite 39

Passend für Breite		Passend für Höhe		Art. Nr.	
mm	inch	mm	inch	2 mm Stahlblech, elektrolytisch verzinkt	2 mm Edelstahl 1.4301, außen gebürstet
60	2,36	60	2,36	1204-0106-10-00	1207-0106-10-00
100	3,94	100	3,94	1204-0110-10-00	1207-0110-10-00
150	5,91	150	5,91	1204-0115-10-00	1207-0115-10-00
300	11,81	150	5,91	1204-0130-10-00	1207-0130-10-00

Pos. 1 Verbindungs-U



Hauptmerkmale

- Leichte Montage durch vorgefertigte Gewinde M5

Produktbeschreibung

Zur Montage von Kanälen wird an jeder Stoßstelle ein Verbindungs-U benötigt.

Technische Daten

- Material: Stahlblech oder Edelstahl

- Oberfläche: elektrolytisch verzinkt oder gebürstet
- Blechstärke: 2 mm; 14 ga

Lieferumfang

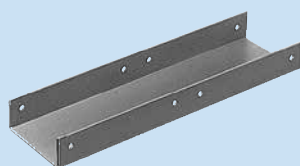
- 1 Verbindungs-U

Zubehör

- Verbindungsschrauben → Seite 39

Passend für Breite		Passend für Höhe		Ausführung	Art. Nr.	
mm	inch	mm	inch		2 mm Stahlblech, elektrolytisch verzinkt	2 mm Edelstahl 1.4301, außen gebürstet
60	2,36	60	2,36	A	1204-0106-10-01	1207-0106-10-01
100	3,94	100	3,94	A	1204-0110-10-01	1207-0110-10-01
150	5,91	150	5,91	B	1204-0115-10-01	1207-0115-10-01
300	11,81	150	5,91	B	1204-0130-10-01	1207-0130-10-01

Pos. 2 Verbindungs-U lang



Hauptmerkmale

- Verbinder für erhöhte Stabilität von geraden Kanälen

Produktbeschreibung

Zur Montage von Kanälen wird an jeder Stoßstelle ein Verbindungs-U benötigt.

Technische Daten

- Material: Stahlblech oder Edelstahl

- Oberfläche: elektrolytisch verzinkt oder gebürstet
- Blechstärke: 2 mm; 14 ga

Lieferumfang

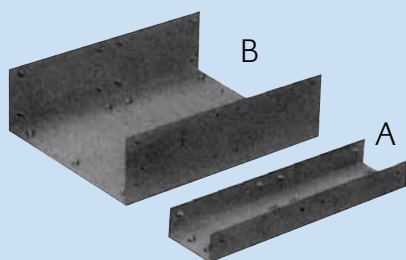
- 1 Verbindungs-U

Zubehör

- Verbindungsschrauben → Seite 39

Passend für Breite		Passend für Höhe		Art. Nr.	
mm	inch	mm	inch	2 mm Stahlblech, elektrolytisch verzinkt	2 mm Edelstahl 1.4301, außen gebürstet
100	3,94	100	3,94	1204-0110-20-38	1207-0110-20-38
150	5,91	150	5,91	1204-0115-20-38	1207-0115-20-38
300	11,81	150	5,91	1204-0130-20-38	1207-0130-20-38

Pos. 2 Verbindungs-U lang



Hauptmerkmale

- Verbinder für erhöhte Stabilität von geraden Kanälen
- Leichte Montage durch eingepresste Muttern M5

Produktbeschreibung

Zur Montage von Kanälen wird an jeder Stoßstelle ein Verbindungs-U benötigt.

Technische Daten

- Material: Stahlblech oder Edelstahl

- Oberfläche: elektrolytisch verzinkt oder gebürstet
- Blechstärke: 2 mm; 14 ga

Lieferumfang

- 1 Verbindungs-U

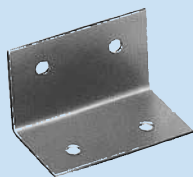
Zubehör

- Verbindungsschrauben → Seite 39

Passend für Breite		Passend für Höhe		Ausführung	Art. Nr.	
mm	inch	mm	inch		2 mm Stahlblech, elektrolytisch verzinkt	2 mm Edelstahl 1.4301, außen gebürstet
100	3,94	100	3,94	A	1204-0110-21-38	1207-0110-21-36
150	5,91	150	5,91	B	1204-0115-21-38	1207-0115-21-38
300	11,81	150	5,91	B	1204-0130-21-38	1207-0130-21-38

Typ 1204/1207

Pos. 3 Verbindungswinkel gerade 180°



Produktbeschreibung

Zum Verbinden von geraden Kanälen mit Winkel- und T-Stücken.

Technische Daten

- Material: Stahlblech oder Edelstahl
- Oberfläche: elektrolytisch verzinkt oder gebürstet
- Blechstärke: 2 mm; 14 ga

Lieferumfang

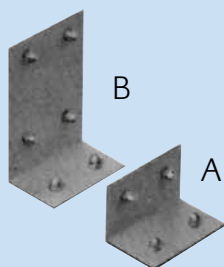
- 1 Verbindungswinkel

Zubehör

- Verbindungsschrauben → Seite 39

Passend für Breite		Passend für Höhe		Art. Nr.	
mm	inch	mm	inch	2 mm Stahlblech, elektrolytisch verzinkt	2 mm Edelstahl 1.4301, außen gebürstet
60	2,36	60	2,36	1204-0106-30-00	1207-0106-30-00
100	3,94	100	3,94	1204-0110-30-00	1207-0110-30-00
150	5,91	150	5,91		
300	11,81	150	5,91		

Pos. 3 Verbindungswinkel gerade 180°



Hauptmerkmale

- Leichte Montage durch vorgefertigte Gewinde M5

Produktbeschreibung

Zum Verbinden von geraden Kanälen mit Winkel- und T-Stücken.

Technische Daten

- Material: Stahlblech oder Edelstahl
- Oberfläche: elektrolytisch verzinkt oder gebürstet
- Blechstärke: 2 mm; 14 ga

Lieferumfang

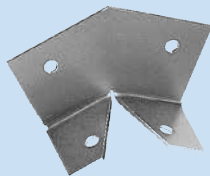
- 1 Verbindungswinkel

Zubehör

- Verbindungsschrauben → Seite 39

Passend für Breite		Passend für Höhe		Ausführung	Art. Nr.	
mm	inch	mm	inch		2 mm Stahlblech, elektrolytisch verzinkt	2 mm Edelstahl 1.4301, außen gebürstet
60	2,36	60	2,36	A	1204-0106-30-01	1207-0106-30-01
100	3,94	100	3,94	A	1204-0110-30-01	1207-0110-30-01
150	5,91	150	5,91	B	1204-0115-30-01	1207-0115-30-01
300	11,81	150	5,91	B		

Pos. 4 Verbindungswinkel 135° und 157,5°



Produktbeschreibung

Zum Verbinden von geraden Kanälen mit Winkel- und T-Stücken.

Technische Daten

- Material: Stahlblech oder Edelstahl
- Oberfläche: elektrolytisch verzinkt oder gebürstet
- Blechstärke: 2 mm; 14 ga

Lieferumfang

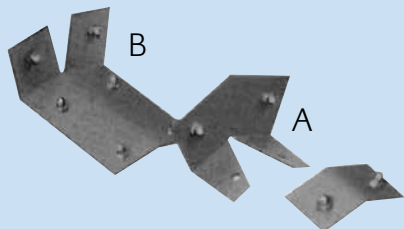
- 1 Verbindungswinkel

Zubehör

- Verbindungsschrauben → Seite 39

Passend für Breite		Passend für Höhe		Gradzahl	Art. Nr.	
mm	inch	mm	inch		2 mm Stahlblech, elektrolytisch verzinkt	2 mm Edelstahl 1.4301, außen gebürstet
60	2,36	60	2,36	135°	1204-0106-40-00	1207-0106-40-00
100	3,94	100	3,94		1204-0110-40-35	1207-0110-40-35
150	5,91	150	5,91			
300	11,81	150	5,91			
60	2,36	60	2,36	157,5°	1204-0106-60-00	1207-0106-60-00
100	3,94	100	3,94			
150	5,91	150	5,91		1204-0110-60-57	1207-0110-60-57
300	11,81	150	5,91			

Pos. 4 Verbindungswinkel 135° und 157,5°



Hauptmerkmale

- Leichte Montage durch vorgefertigte Gewinde M5

Produktbeschreibung

Zum Verbinden von geraden Kanälen mit Winkel- und T-Stücken.

Technische Daten

- Material: Stahlblech oder Edelstahl
- Oberfläche: elektrolytisch verzinkt oder gebürstet
- Blechstärke: 2 mm; 14 ga

Lieferumfang

- 1 Verbindungswinkel

Zubehör

- Verbindungsschrauben → Seite 39

Passend für Breite		Passend für Höhe		Ausführung	Gradzahl	Art. Nr.	
mm	inch	mm	inch			2 mm Stahlblech, elektrolytisch verzinkt	2 mm Edelstahl 1.4301, außen gebürstet
60	2,36	60	2,36		135°	1204-0106-41-00	1207-0106-41-00
100	3,94	100	3,94	A		1204-0110-41-35	1207-0110-41-35
150	5,91	150	5,91	B		1204-0115-41-35	1207-0115-41-35
300	11,81	150	5,91	B			
60	2,36	60	2,36		157,5°	1204-0106-61-00	1207-0106-61-00
100	3,94	100	3,94	A		1204-0110-61-57	1207-0110-61-57
150	5,91	150	5,91	B		1204-0115-61-57	1207-0115-61-57
300	11,81	150	5,91	B			

Typ 1204/1207

Pos. 5 Verbindungswinkel 90°



Produktbeschreibung

Zur Montage von zwei Winkel- bzw. T-Stücken direkt nebeneinander

Technische Daten

- Material: Stahlblech oder Edelstahl
- Oberfläche: elektrolytisch verzinkt oder gebürstet
- Blechstärke: 2 mm; 14 ga

Lieferumfang

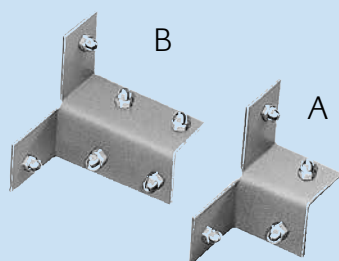
- 1 Verbindungswinkel

Zubehör

- Verbindungsschrauben → Seite 39

Passend für Breite		Passend für Höhe		Gradzahl	Art. Nr.	
mm	inch	mm	inch		2 mm Stahlblech, elektrolytisch verzinkt	2 mm Edelstahl 1.4301, außen gebürstet
60	2,36	60	2,36	90°	1204-0106-50-90	1207-0106-50-90
100	3,94	100	3,94		1204-0110-50-90	1207-0110-50-90
150	5,91	150	5,91			
300	11,81	150	5,91			

Pos. 5 Verbindungswinkel 90°



Hauptmerkmale

- Leichte Montage durch vorgefertigte Gewinde M5

Produktbeschreibung

Zur Montage von zwei Winkel- bzw. T-Stücken direkt nebeneinander

Technische Daten

- Material: Stahlblech oder Edelstahl
- Oberfläche: elektrolytisch verzinkt oder gebürstet
- Blechstärke: 2 mm; 14 ga

Lieferumfang

- 1 Verbindungswinkel

Zubehör

- Verbindungsschrauben → Seite 39

Passend für Breite		Passend für Höhe		Ausführung	Gradzahl	Art. Nr.	
mm	inch	mm	inch			2 mm Stahlblech, elektrolytisch verzinkt	2 mm Edelstahl 1.4301, außen gebürstet
60	2,36	60	2,36	A	90°	1204-0106-51-90	1207-0106-51-90
100	3,94	100	3,94	A		1204-0110-51-90	1207-0110-51-90
150	5,91	150	5,91	B		1204-0115-51-90	1207-0115-51-90
300	11,81	150	5,91	B			

Verbindungsschrauben



Produktbeschreibung

Verbindungsschrauben zum Verbinden von Formteilen.

Bei Verwendung von Verbindungsteilen mit eingepresster Mutter, den Satz „mit Sicherungsmutter“ wählen.
Bei Verwendung von Verbindungsteilen mit eingepresster Mutter, den Satz „mit Fächerscheibe“ wählen.

Bei Verwendung von Verbindungsteilen ohne eingepresster Mutter, den Satz „mit Sicherungsmutter“ wählen.

Lieferumfang

- 1 Satz = 100 Stück

Bezeichnung	Art. Nr.	
	Stahl verzinkt	Edelstahl A2
Verbindungsschrauben M5x8 mit Sicherungsmutter	1204-9001-05-08	1207-9001-05-08
Verbindungsschrauben M5x8 mit Fächerscheibe	1204-9004-05-08	1207-9004-05-08

Kunststoffstopfen

Produktbeschreibung

Zum Verschließen von Bohrungen mit \varnothing 6 mm

Technische Daten

- Variante: Kunststoffstopfen \varnothing 6
- Durchmesser: Durchmesser 6 mm

Lieferumfang

- 1 Satz = 100 Stück

Bezeichnung	Art. Nr.
Kunststoffstopfen	3080-9115-06-50

Schrauben zur Deckelsicherung



Produktbeschreibung

Zur Befestigung des Kanaldeckels auf dem Kanal

Lieferumfang

- 1 Satz = 100 Stück

Hinweis

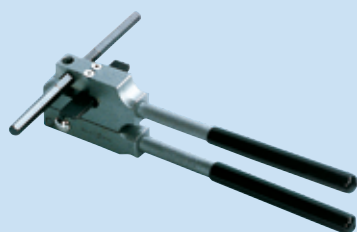
Stahl-Ausführung für Kanalsystem 1204 = Blechschraube
Edelstahl-Ausführung für Kanalsystem 1207 = Sperrzahnsschraube mit metrischem Gewinde

Bezeichnung	Art. Nr.	
	Stahl verzinkt	Edelstahl A2
Schrauben zur Deckelsicherung	1204-9003-03-09	1207-9003-05-10

Blindniete

Bezeichnung	Art. Nr.	
	Stahlblech	Edelstahl
Blindniete 4x8 (1 Satz = 100 Stück)	1204-9337-04-08	1207-9337-04-08

Stanzzange



Produktbeschreibung

Zum Ausstanzen der Verbindungsbohrungen bei abgelängten Kanälen, passend für alle Kanalgrößen der Typen 1204 und 1207. Seiten- und Tiefenanschlüge erlauben das Stanzen von Bohrungen ohne Anreißen.

Technische Daten

Weitere technische Informationen → unten

Lieferumfang

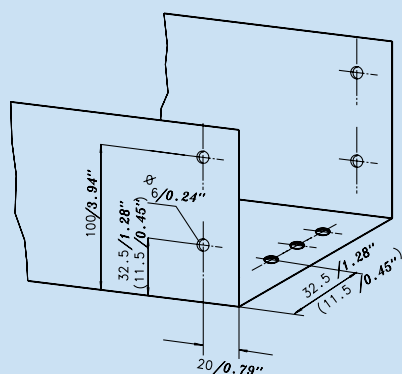
- 1 Stanzzange

Hinweis

Zum Stanzen von bis zu 1,5 mm Edelstahlblechen

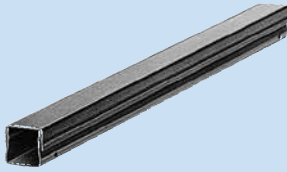
Bezeichnung	Art. Nr.
Stanzzange	1204-1301-06-00

Technische Informationen



Typ 1204/1207: Leitungskanal 30x30 mm

Kanal gerade



Hauptmerkmale

- durchgängig offen einlegbar

Produktbeschreibung

- Die aufschnappbaren Deckel der Kanäle benötigen wenig Raum beim Abnehmen.
- Die Kanalenden besitzen Bohrungen für die Befestigungsschrauben der Verbindungs-U.

Technische Daten

- Material: Stahlblech oder Edelstahl
- Oberfläche: elektrolytisch verzinkt oder gebürstet
- Blechstärke: 1,0 mm; 18 ga
- Schutzart: Berührungsschutz nach EN 60529: IP40

Weitere technische Informationen → unten

Lieferumfang

- 1 Leitungskanal mit Deckel

Hinweis

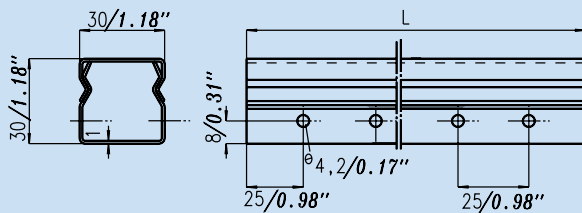
Das Herstellen von Zwischenlängen geschieht durch einfaches Ablängen mit Stich- oder Bandsäge und dem Bohren der Befestigungsbohrungen für die Verbindungsschrauben. Die Verbindung mit anderen Formteilen erfolgt durch Verbindungs-U.

Zubehör

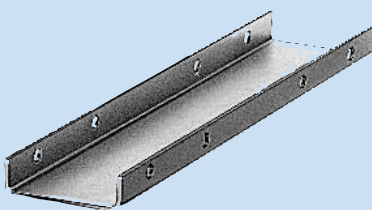
- Verbindungsschrauben → Seite 44

Bezeichnung	L		Gewicht		Art. Nr.	
	mm	inch	kg	lbs	1 mm Stahlblech, elektrolytisch verzinkt	1 mm Edelstahl 1.4301, außen gebürstet
Kanal gerade	1000	39,37	1,1	2,43	1204-0003-10-00	1207-0003-10-00
	2000	78,74	2,2	4,85	1204-0003-20-00	1207-0003-20-00

Technische Informationen



Verbindungs-U gerade



Produktbeschreibung

Zur Montage von Kanälen wird an jeder Stoßstelle ein Verbindungsstück benötigt. Zur Verbindung werden Verbindungsschrauben M4 mit Mutter verwendet.

Technische Daten

- Material: Stahlblech oder Edelstahl
- Oberfläche: elektrolytisch verzinkt oder gebürstet

- Blechstärke: 1,0 mm; 18 ga

Weitere technische Informationen → unten

Lieferumfang

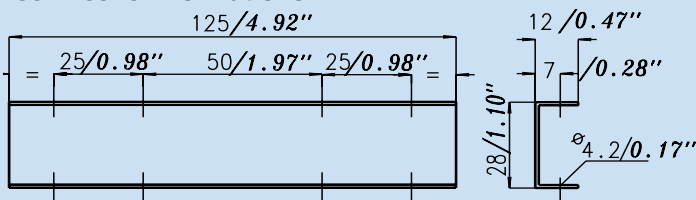
- 1 Verbindungs-U

Zubehör

- Verbindungsschrauben → Seite 44

Bezeichnung	Gewicht		Art. Nr.	
	kg	lbs	1 mm Stahlblech, elektrolytisch verzinkt	1 mm Edelstahl 1.4301, außen gebürstet
Verbindungs-U gerade	0,05	0,11	1204-0803-12-03	1207-0803-12-03

Technische Informationen



Typ 1204/1207: Leitungskanal 30x30 mm

Winkelverbindung 90°



Produktbeschreibung

Zur Montage von Kanälen wird an jeder Stoßstelle ein Verbindungsstück benötigt.
Zur Verbindung werden Verbindungsschrauben M4 mit Mutter verwendet.

Technische Daten

- Material: Stahlblech oder Edelstahl
- Oberfläche: elektrolytisch verzinkt oder gebürstet

- Blechstärke: 1,0 mm; 18 ga

Weitere technische Informationen → unten

Lieferumfang

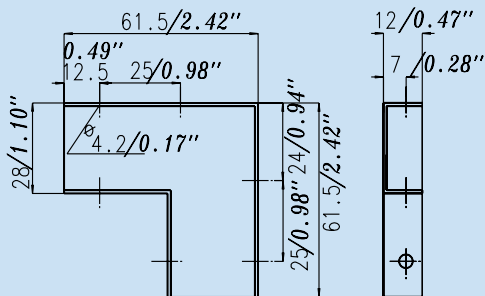
- 1 Winkel-Verbindungs-U

Zubehör

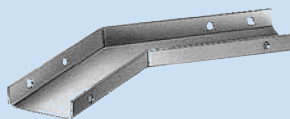
- Verbindungsschrauben → Seite 44

Bezeichnung	Gewicht		Art. Nr.	
	kg	lbs	1 mm Stahlblech, elektrolytisch verzinkt	1 mm Edelstahl 1.4301, außen gebürstet
Winkelverbindung 90°	0,03	0,07	1204-0803-90-03	1207-0803-90-03

Technische Informationen



Winkelverbindung 135°



Produktbeschreibung

Zur Montage von Kanälen wird an jeder Stoßstelle ein Verbindungsstück benötigt.
Zur Verbindung werden Verbindungsschrauben M4 mit Mutter verwendet.

Technische Daten

- Material: Stahlblech oder Edelstahl
- Oberfläche: elektrolytisch verzinkt oder gebürstet

- Blechstärke: 1,0 mm; 18 ga

Weitere technische Informationen → unten

Lieferumfang

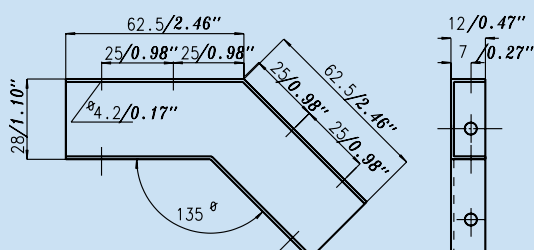
- 1 Winkel-Verbindungs-U

Zubehör

- Verbindungsschrauben → Seite 44

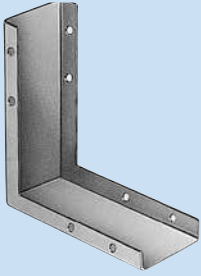
Bezeichnung	Gewicht		Art. Nr.	
	kg	lbs	1 mm Stahlblech, elektrolytisch verzinkt	1 mm Edelstahl 1.4301, außen gebürstet
Winkelverbindung 135°	0,04	0,09	1204-0803-45-03	1207-0803-45-03

Technische Informationen



Typ 1204/1207: Leitungskanal 30x30 mm

Verbindung Innenwinkel



Produktbeschreibung

Zur Montage von Kanälen wird an jeder Stoßstelle ein Verbindungsstück benötigt.
Zur Verbindung werden Verbindungsschrauben M4 mit Mutter verwendet.

Technische Daten

- Material: Stahlblech oder Edelstahl
- Oberfläche: elektrolytisch verzinkt oder gebürstet

- Blechstärke: 1,0 mm; 18 ga

Weitere technische Informationen → unten

Lieferumfang

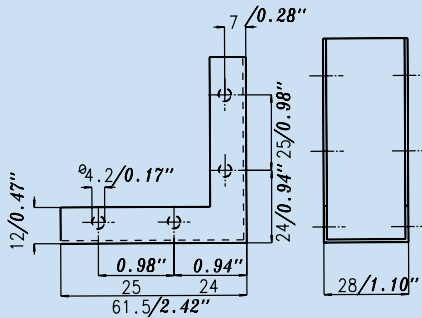
- 1 Verbindung Innenwinkel

Zubehör

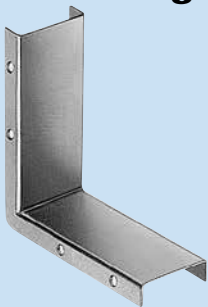
- Verbindungsschrauben → Seite 44

Bezeichnung	Gewicht		Art. Nr.	
	kg	lbs	1 mm Stahlblech, elektrolytisch verzinkt	1 mm Edelstahl 1.4301, außen gebürstet
Verbindung Innenwinkel	0,04	0,09	1204-0803-61-03	1207-0803-61-03

Technische Informationen



Verbindung Außenwinkel



Produktbeschreibung

Zur Montage von Kanälen wird an jeder Stoßstelle ein Verbindungsstück benötigt.
Zur Verbindung werden Verbindungsschrauben M4 mit Mutter verwendet.

Technische Daten

- Material: Stahlblech oder Edelstahl
- Oberfläche: elektrolytisch verzinkt oder gebürstet

- Blechstärke: 1,0 mm; 18 ga

Weitere technische Informationen → unten

Lieferumfang

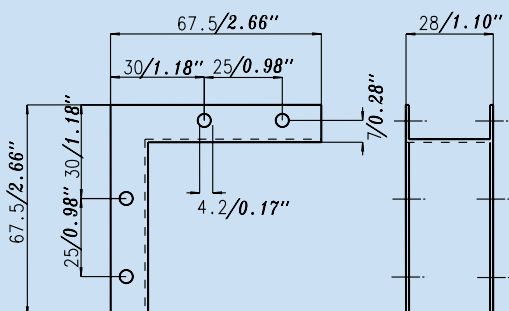
- 1 Verbindung Außenwinkel

Zubehör

- Verbindungsschrauben → Seite 44

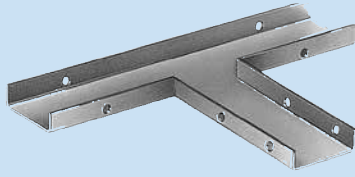
Bezeichnung	Gewicht		Art. Nr.	
	kg	lbs	1 mm Stahlblech, elektrolytisch verzinkt	1 mm Edelstahl 1.4301, außen gebürstet
Verbindung Außenwinkel	0,04	0,09	1204-0803-67-03	1207-0803-67-03

Technische Informationen



Typ 1204/1207: Leitungskanal 30x30 mm

T-Verbindung



Produktbeschreibung

Zur Montage von Kanälen wird an jeder Stoßstelle ein Verbindungsstück benötigt.
Zur Verbindung werden Verbindungsschrauben M4 mit Mutter verwendet.

Technische Daten

- Material: Stahlblech oder Edelstahl
- Oberfläche: elektrolytisch verzinkt oder gebürstet

- Blechstärke: 1,0 mm; 18 ga

Weitere technische Informationen → unten

Lieferumfang

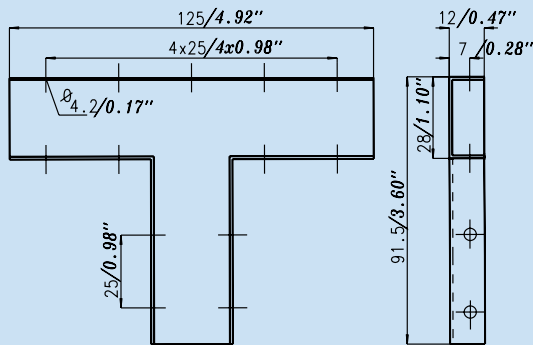
- 1 T-Verbindung

Zubehör

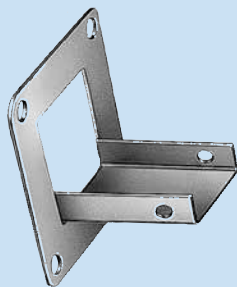
- Verbindungsschrauben → Seite 44

Bezeichnung	Gewicht		Art. Nr.	
	kg	lbs	1 mm Stahlblech, elektrolytisch verzinkt	1 mm Edelstahl 1.4301, außen gebürstet
T-Verbindung	0,06	0,13	1204-0803-13-03	1207-0803-13-03

Technische Informationen



Anschlussflansch



Produktbeschreibung

Zur Befestigung der Kanäle an Gehäusen, Schränken, Maschinen usw.
Dieses Formteil hat bereits das Anschluss-Verbindungs-U integriert.

Technische Daten

- Material: Stahlblech oder Edelstahl
- Oberfläche: elektrolytisch verzinkt oder gebürstet

- Blechstärke: 1,0 mm; 18ga

Weitere technische Informationen → unten

Lieferumfang

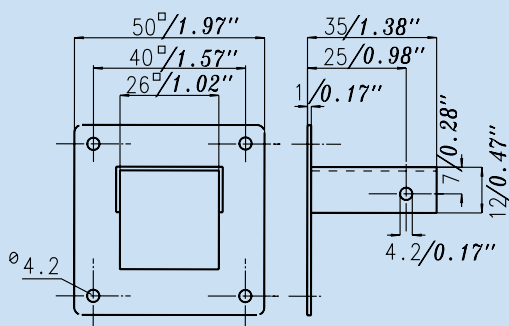
- 1 Anschlussflansch mit Verbindungs-U

Zubehör

- Verbindungsschrauben → Seite 44

Bezeichnung	Gewicht		Art. Nr.	
	kg	lbs	1 mm Stahlblech, elektrolytisch verzinkt	1 mm Edelstahl 1.4301, außen gebürstet
Anschlussflansch	0,03	0,07	1204-0803-35-03	1207-0803-35-03

Technische Informationen



Typ 1204/1207: Leitungskanal 30x30 mm

Verbindungsschrauben



Produktbeschreibung

Verbindungsschrauben zum Verbinden von geraden Kanalstücken über Verbindungs-U

Hinweis

Stahl-Ausführung für Kanalsystem 1204
Edelstahl-Ausführung für Kanalsystem 1207

Lieferumfang

• 1 Satz = 100 Stück

Bezeichnung	Art. Nr.	
	Verbindungsschrauben M 4 x 8 mit Sicherungsmutter	Stahl, verzinkt
1204-9002-04-08		1207-9002-04-08

Blindniete

Bezeichnung	Art. Nr.	
	Blindniete 4x8 (1 Satz = 100 Stück)	Stahlblech
1204-9337-04-08		1207-9337-04-08

Typ 1206

Dieses Leitungskanalsystem vereint Funktionalität mit modernem Industrie-Design. Einzigartiger Leitungskanal, der bei Schutzklasse IP 54 durchgehend offen einlegbar ist! Dadurch ist eine schnelle Installation, aber auch ein problemloses Nachrüsten möglich. Durch die als Zubehör erhältlichen Trennwände eignet sich dieses System auch hervorragend zur gemeinsamen Verlegung von Kabel-, Luft- und / oder Hydraulikleitungen, aber auch von Steuer- und Versorgungsleitungen.

Der Aufwand Teile abzulängen, Bohrungen zu setzen und Teile neu zu lackieren ist auf der Baustelle zu groß. Deshalb wird dieses Kanalsystem nach Kundenwunsch gefertigt.

Modifikationen sind auf Anfrage möglich.

Dieses System gibt es in sieben Größen:

75 x 75 mm, 100 x 100 mm, 150 x 100 mm, 200 x 100 mm, 200 x 200 mm, 300 x 150 mm und 300 x 300 mm

Konstruktionsprinzip

Die innenliegende Verbindung zwischen Kanal- und Formstücken ermöglicht ein leichtes und einfaches Verbinden aller Systemteile.

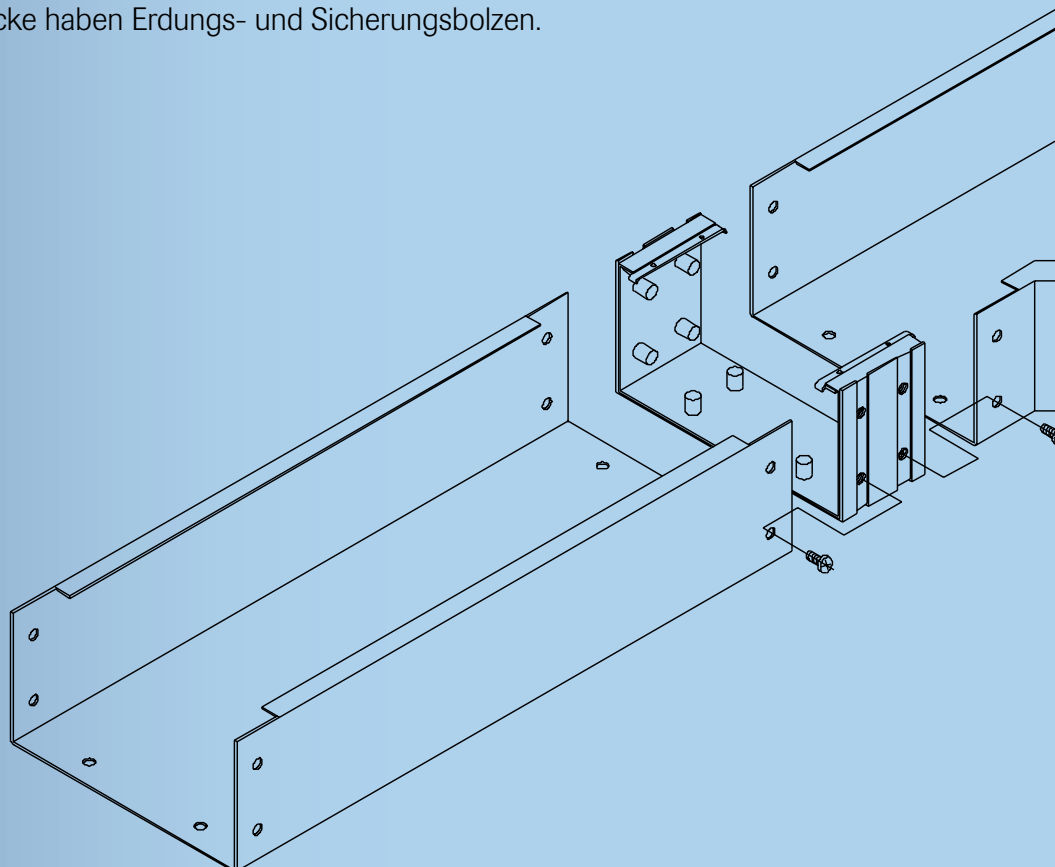
Alle Teile lassen sich einseitig öffnen, wodurch ein offenes Kabeleinlegen erreicht wird.

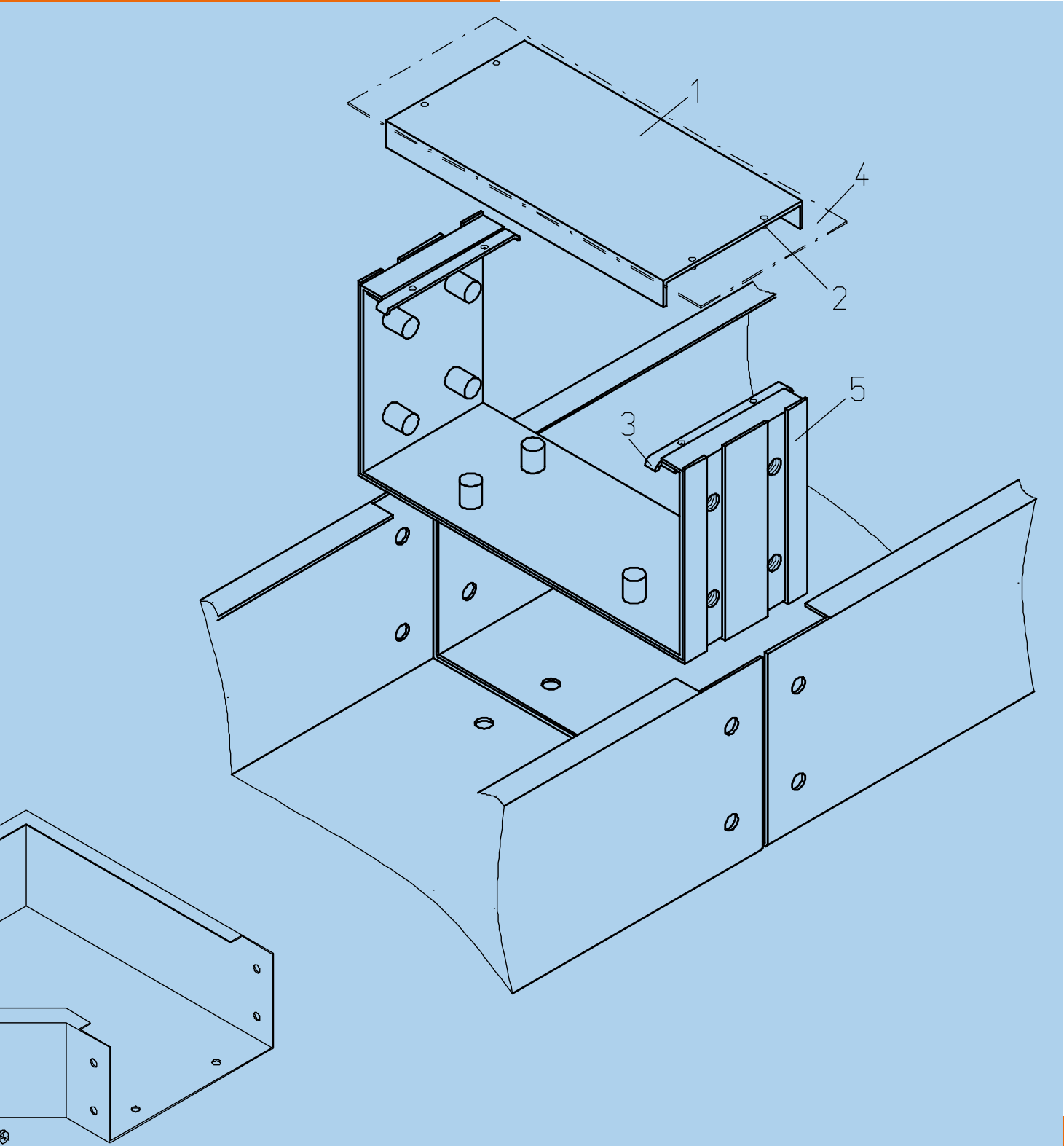
Das Brückenteil (1) des Verbindungs-U ist durch Stifte (2) fixiert und wird durch eine Klemmauflage (3) gehalten. Hierdurch entsteht ein sehr stabiles Kanalsystem.

Präzise Bauweise und funktionale Dichtungen (4, 5) gewährleisten die Schutzart IP 54 aller Bauteile.

Die sichtbaren Kanalteile sind elektrolytisch verzinkt und lassen sich leicht überlackieren oder pulvern.

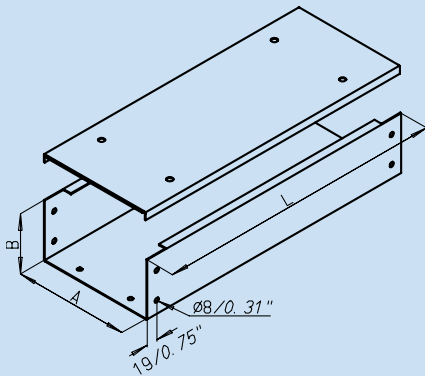
Alle Kanalstücke / Formstücke haben Erdungs- und Sicherungsbolzen.





Typ 1206

Kabelkanal gerade



Hauptmerkmale

- Schutzart IP54
- durchgängig offen einlegbar
- sehr stabil

Produktbeschreibung

- Kanal mit 3 Gewindebolzen M6 für Potenzialausgleich.
- Mit Deckel und lose beigelegten Drehriegelverschlüssen aus Stahl.
- Für eine optionale Anbringung von Scharnierbügeln sind im Deckel Aussparungen mit 17x5 mm eingebracht. Scharnierbügel sind als Zubehör zu bestellen.
- Sicherungskordel zur Sicherung des Deckels am Kanal sowie Erdungskabel sind separat zu bestellen.
- Alle Dichtungen sind aus ölbeständigem Material.
- Durch die als Zubehör erhältlichen Trennwände eignet sich dieses System auch hervor-

gend zur gemeinsamen Verlegung von Kabel-, Luft- und/oder Hydraulikleitungen.

Technische Daten

- Erdung nach DIN EN 60439-1
- Material: Stahlblech
- Oberfläche: elektrolytisch verzinkt
- Blechstärke: 1,5 mm; 16 ga
- Schutzart IP54

Weitere technische Informationen → unten

Lieferumfang

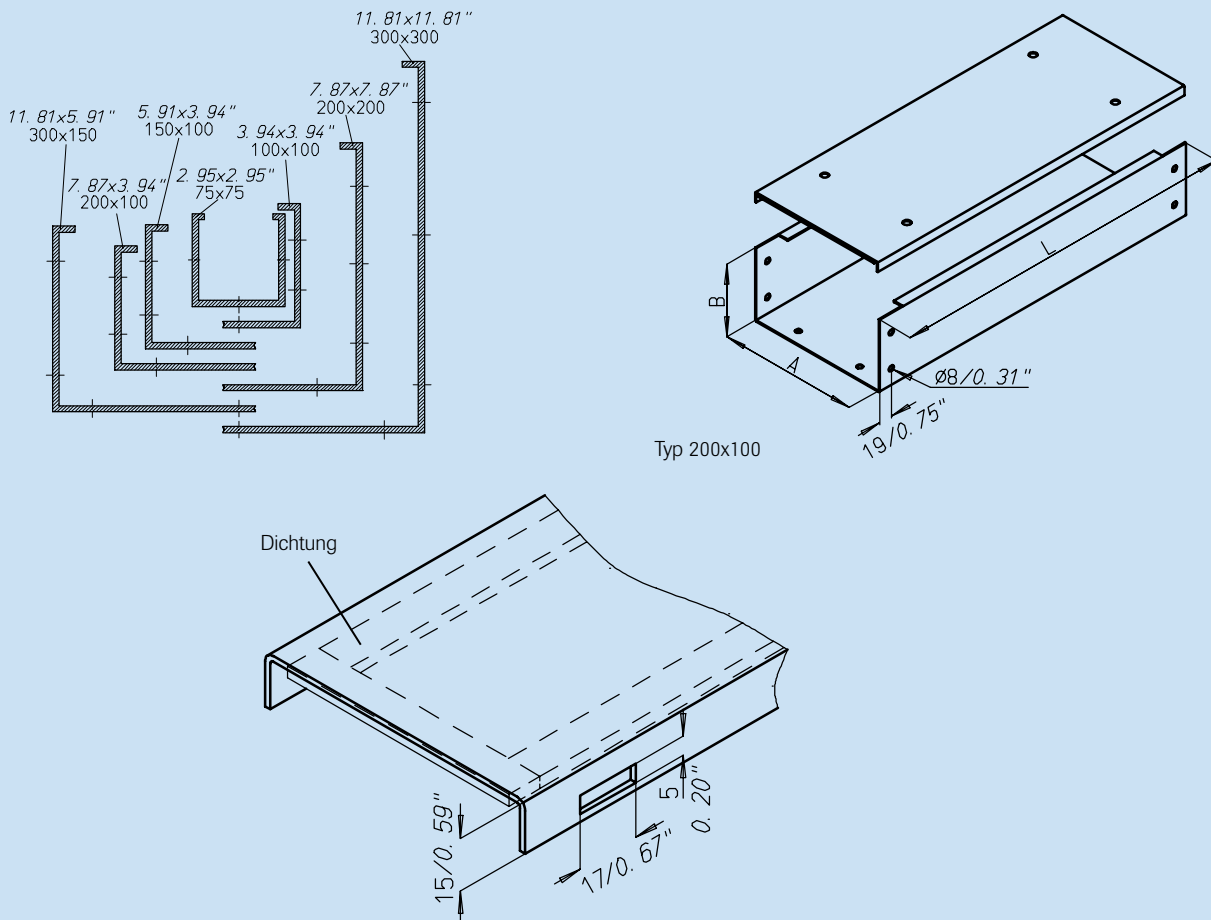
- 1 Leitungskanal mit Deckel
- einseitig selbstklebende Dichtung 12x4 mm
- Drehriegelverschlüsse lose beiliegend

Hinweis

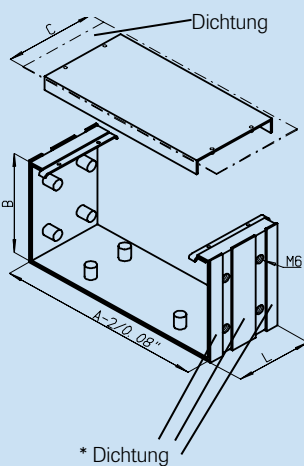
- Zwischenlängen fragen Sie direkt bei uns an. Für Einzelfälle können Sie die Zwischenlängen auch selbst durch Absägen und Ausklinken herstellen. Die Verbindung mit anderen Formteilen erfolgt durch Verbindungs-U.
- Länge AxB sind Kanalinnenmaße.

Bezeichnung	AxB		L		Anzahl Verschlüsse	Anzahl von Scharnierbügel	Ø 8	Art. Nr.
	mm	inch	mm	inch				
Kabelkanal gerade	75 x 75	2,95 x 2,95	2.000	78,74	8	4x	6x	1206-0002-20-00
	75 x 75	2,95 x 2,95	1.500	59,06	8	4x	6x	1206-0002-15-00
	75 x 75	2,95 x 2,95	1.000	39,37	6	3x	6x	1206-0002-10-00
	75 x 75	2,95 x 2,95	500	19,69	4	2x	6x	1206-0002-05-00
	100 x 100	3,94 x 3,94	2.000	78,74	8	4x	10x	1206-0003-20-00
	100 x 100	3,94 x 3,94	1.500	59,06	8	4x	10x	1206-0003-15-00
	100 x 100	3,94 x 3,94	1.000	39,37	6	3x	10x	1206-0003-10-00
	100 x 100	3,94 x 3,94	500	19,69	4	2x	10x	1206-0003-05-00
	150 x 100	5,91 x 3,94	2.000	78,74	8	4x	12x	1206-0004-20-00
	150 x 100	5,91 x 3,94	1.500	59,06	8	4x	12x	1206-0004-15-00
	150 x 100	5,91 x 3,94	1.000	39,37	6	3x	12x	1206-0004-10-00
	150 x 100	5,91 x 3,94	500	19,69	4	2x	12x	1206-0004-05-00
	200 x 100	7,87 x 3,94	2.000	78,74	8	4x	12x	1206-0005-20-00
	200 x 100	7,87 x 3,94	1.500	59,06	8	4x	12x	1206-0005-15-00
	200 x 100	7,87 x 3,94	1.000	39,37	6	3x	12x	1206-0005-10-00
	200 x 100	7,87 x 3,94	500	19,69	4	2x	12x	1206-0005-05-00
	200 x 200	7,87 x 7,87	2.000	78,74	8	4x	16x	1206-0006-20-00
	200 x 200	7,87 x 7,87	1.500	59,06	8	4x	16x	1206-0006-15-00
	200 x 200	7,87 x 7,87	1.000	39,37	6	3x	16x	1206-0006-10-00
	200 x 200	7,87 x 7,87	500	19,69	4	2x	16x	1206-0006-05-00
	300 x 150	11,81 x 5,91	2.000	78,74	8	4x	14x	1206-0007-20-00
	300 x 150	11,81 x 5,91	1.500	59,06	8	4x	14x	1206-0007-15-00
	300 x 150	11,81 x 5,91	1.000	39,37	6	3x	14x	1206-0007-10-00
	300 x 150	11,81 x 5,91	500	19,69	4	2x	14x	1206-0007-05-00
	300 x 300	11,81 x 11,81	2000	78,74	8	4x	18x	1206-0008-20-00
	300 x 300	11,81 x 11,81	1.500	59,06	8	4x	18x	1206-0008-15-00
	300 x 300	11,81 x 11,81	1.000	39,37	6	3x	18x	1206-0008-10-00
	300 x 300	11,81 x 11,81	500	19,69	4	2x	18x	1206-0008-05-00

Technische Informationen



Verbindungs-U



Hauptmerkmale

- Schutzart IP54
- durchgängig offen einlegbar
- sehr stabil

Produktbeschreibung

Verbindungs-U bestehend aus Rahmenteil mit eingepressten Muttern M6, lose beiliegenden Dichtungen und einem steckbaren Brückenteil, das dem Verbindungs-U seine Stabilität verleiht. Alle Dichtungen sind aus ölbeständigem Material. Dieses Verbindungs-U wird an allen Verbindungsstellen von Kanälen und Formstücken benötigt.

Technische Daten

- Erdung nach DIN EN 60439-1
 - Material: Stahlblech
 - Oberfläche: elektrolytisch verzinkt
 - Blechstärke: 1,5 mm; 16 ga
- Weitere technische Informationen → unten

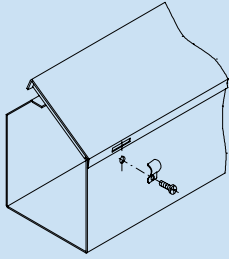
Lieferumfang

- 1 Verbindungs-U mit Einpressmuttern M6 und Dichtungen

Bezeichnung	AxB		L		C		M 6	Art. Nr.
	mm	inch	mm	inch	mm	inch		
Verbindungs-U	75 x 75	2,95 x 2,95	40	1,57	55	2,17	6x	1206-0102-00-00
	100 x 100	3,94 x 3,94	75	2,95	90	3,54	10x	1206-0103-00-00
	150 x 100	5,91 x 3,94	75	2,95	90	3,54	12x	1206-0104-00-00
	200 x 100	7,87 x 3,94	75	2,95	90	3,54	12x	1206-0105-00-00
	200 x 200	7,87 x 7,87	75	2,95	90	3,54	16x	1206-0106-00-00
	300 x 150	11,81 x 5,91	75	2,95	90	3,54	14x	1206-0107-00-00
300 x 300	11,81 x 11,81	75	2,95	90	3,54	18x	1206-0108-00-00	

Typ 1206

Scharnierbügel



Produktbeschreibung

Die Scharnierbügel können nachträglich in die Aussparungen 17 x 5 mm am Deckel montiert werden. Hierzu ist je eine Befestigungsbohrung zu bohren.

Weitere technische Informationen → unten

Lieferumfang

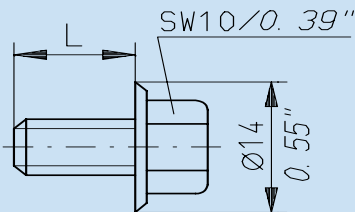
- 2 Scharnierbügel mit Befestigungsteilen

Hinweis

- Verwendbar für Klemmenkästen und Leitungskanäle Typ 1206.
- Bei Klemmenkästen K8 und K12 ohne Bohren montierbar.

Bezeichnung	Art. Nr.
Scharnierbügel	2408-7201-15-03

Verbindungsschraube mit Verzahnung



Produktbeschreibung

Die Verzahnung durchbricht die Lackschicht und stellt so den Potenzialausgleich her.

Technische Daten

- Material: Stahl
- Oberfläche: verzinkt

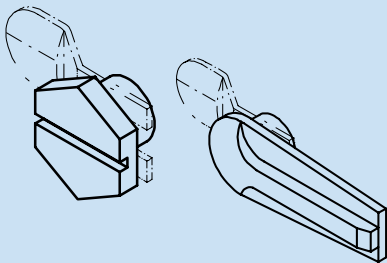
- Gewinde M6
- L: 10 mm; 0,39 inch

Lieferumfang

- 1 Satz = 500 Stück

Bezeichnung	Art. Nr.
1206 Verbindungsschraube mit Verzahnung	1206-3100-00-00

Verschluss



Produktbeschreibung

Drehriegelverschluss aus Zinkdruckguss oder Kunststoff entspricht mit O-Ringdichtung Schutzart IP 65.

Lieferumfang

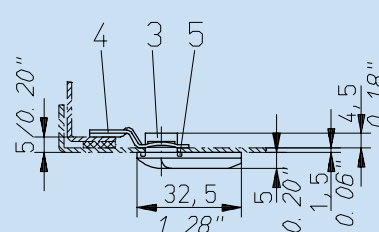
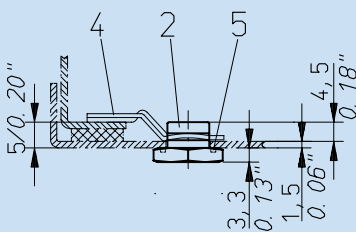
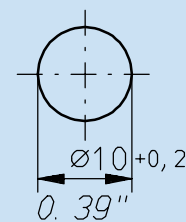
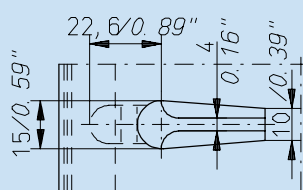
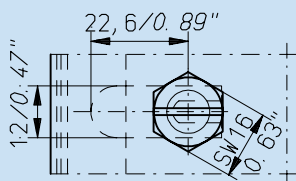
- Pos. 1,2,3: je 1 Stück
- O-Ringe: 1 Satz = 100 Stück

Hinweis

Der Verschlussbolzen aus Zinkdruckguss (Pos. 1) ist für die häufige Verwendung besser geeignet.

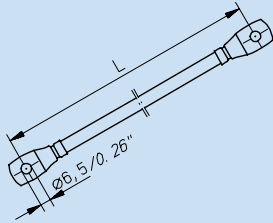
Material	Art. Nr.			
	Verschlussbolzen Pos. 1	Verschlussknebel Pos. 2	Zunge Pos. 3	O-Ring Pos. 4
Zinkdruckguss	1206-2900-00-00			
Kunststoff, schwarz		1206-2700-00-00		
Federstahl verzinkt			1206-3300-00-00	
NBR				1206-3600-00-00

Technische Informationen



Einbauöffnung

Kabel für Schutzleiteranschluss



Produktbeschreibung

- für Potenzialausgleich

Technische Daten

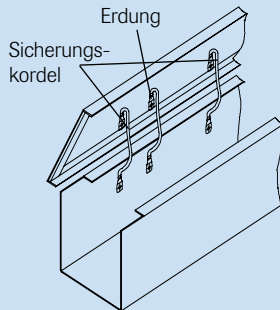
- Beidseitiger Kabelschuh mit Bohrungsdurchmesser 6,5 mm
- Material: H07V-K
- Leitungsfarbe: gelbgrün

Lieferumfang

- Art. Nr. 3080-9036-06-20: 1 Satz bestehend aus 5x Kabel, Gewindecchneidschraube Ø 5, Schraube M6 und Fächerscheibe A5 und A6, je 10x U-Scheibe Ø 6,4 und Mutter M6
- Art. Nr. 1206-3800-00-00: 1 Satz bestehend aus 10x Kabel, 20x Fächerscheibe A6 und 20x Hutmutter M6

Bezeichnung	Leitungsquerschnitt mm ²	L		Art. Nr.
		mm	inch	
Kabel für Schutzleiteranschluss	6	200	7,87	3080-9036-06-20
	6	200	7,87	1206-3800-00-00

Sicherungskordel



Produktbeschreibung

- Zur Sicherung des Deckels an Kanal oder Formstück

Lieferumfang

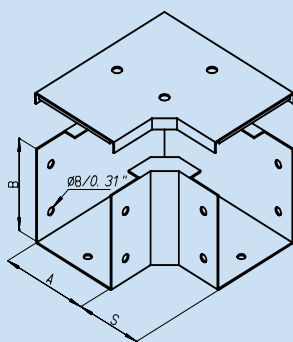
- 20 Sicherungskordeln mit Befestigungsteilen

Hinweis

- Bei L = 130 mm: Passend für Kabelkanalgrößen: 75x75 und 100x100 mm
- Bei L = 180 mm: Passend für Kabelkanalgrößen: 150x100, 200x100, 200x200, 300x150 und 300x300 mm

Bezeichnung	L		Art. Nr.
	mm	inch	
Sicherungskordel	130	5,12	1206-3400-00-00
	180	7,09	1206-3500-00-00

90°-Winkel Deckel in Flucht



Hauptmerkmale

- Schutzart IP54
- durchgängig offen einlegbar
- sehr stabil

Produktbeschreibung

- Kanal mit Gewindebolzen M6 für Potenzialausgleich.
- Mit Deckel und lose beigelegten Drehriegelverschlüssen aus Stahl.
- Sicherungskordel zur Sicherung des Deckels am Kanal sowie Erdungskabel sind separat zu bestellen.
- Alle Dichtungen sind aus ölbeständigem Material.

Technische Daten

- Erdung nach DIN EN 60439-1
- Material: Stahlblech
- Oberfläche: elektrolytisch verzinkt
- Blechstärke: 1,5 mm; 16 ga
- Schutzart IP54

Lieferumfang

- 1 Winkelstück mit Deckel
- Einseitig selbstklebende Dichtung 12x4 mm und Drehriegelverschlüsse lose beiliegend

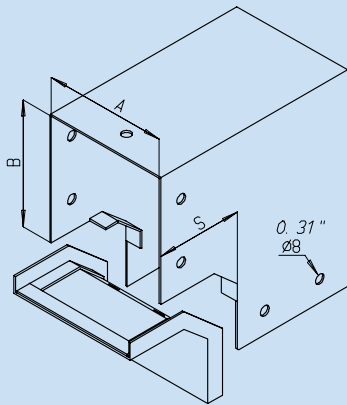
Hinweis

- Die Verbindung mit anderen Formteilen erfolgt durch Verbindungs-U.
- Länge AxB sind Kanalinnenmaße

Bezeichnung	AxB		Systemmaß S		Anzahl Verschlüsse	Ø 8	Art. Nr.
	mm	inch	mm	inch			
90°-Winkel Deckel in Flucht	75 x 75	2,95 x 2,95	53	2,09	3	6x	1206-0202-00-00
	100 x 100	3,94 x 3,94	73	2,87	3	10x	1206-0203-00-00
	150 x 100	5,91 x 3,94	103	4,06	3	12x	1206-0204-00-00
	200 x 100	7,87 x 3,94	103	4,06	4	12x	1206-0205-00-00
	200 x 200	7,87 x 7,87	103	4,06	4	16x	1206-0206-00-00
	300 x 150	11,81 x 5,91	103	4,06	4	14x	1206-0207-00-00
	300 x 300	11,81 x 11,81	103	4,06	4	18x	1206-0208-00-00

Typ 1206

90°-Winkel Deckel Innen



Hauptmerkmale

- Schutzart IP54
- durchgängig offen einlegbar
- sehr stabil

Produktbeschreibung

- Kanal mit Gewindebolzen M6 für Potenzialausgleich.
- Mit Deckel und lose beigelegten Drehriegelverschlüssen aus Stahl.
- Sicherungskordel zur Sicherung des Deckels am Kanal sowie Erdungskabel sind separat zu bestellen.
- Alle Dichtungen sind aus ölbeständigem Material.

Technische Daten

- Erdung nach DIN EN 60439-1
- Material: Stahlblech
- Oberfläche: elektrolytisch verzinkt
- Blechstärke: 1,5 mm; 16 ga
- Schutzart IP54
- Anzahl Verschlüsse: 2

Lieferumfang

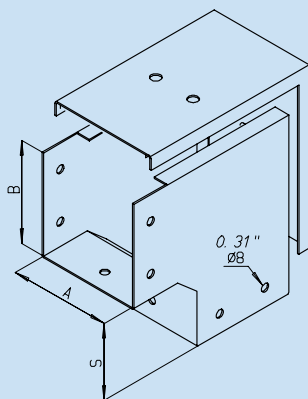
- 1 Winkelstück mit Deckel
- Einseitig selbstklebende Dichtung 12x4 mm und Drehriegelverschlüsse lose beiliegend

Hinweis

- Die Verbindung mit anderen Formteilen erfolgt durch Verbindungs-U.
- Länge AxB sind Kanalinnenmaße

Bezeichnung	AxB		Systemmaß S		Ø 8	Art. Nr.
	mm	inch	mm	inch		
90°-Winkel Deckel Innen	75 x 75	2,95 x 2,95	53	2,09	6x	1206-0302-00-00
	100 x 100	3,94 x 3,94	73	2,87	10x	1206-0303-00-00
	150 x 100	5,91 x 3,94	103	4,06	12x	1206-0304-00-00
	200 x 100	7,87 x 3,94	103	4,06	12x	1206-0305-00-00
	200 x 200	7,87 x 7,87	103	4,06	16x	1206-0306-00-00
	300 x 150	11,81 x 5,91	103	4,06	14x	1206-0307-00-00
	300 x 300	11,81 x 11,81	103	4,06	18x	1206-0308-00-00

90°-Winkel Deckel Außen



Hauptmerkmale

- Schutzart IP54
- durchgängig offen einlegbar
- sehr stabil

Produktbeschreibung

- Kanal mit Gewindebolzen M6 für Potenzialausgleich.
- Mit Deckel und lose beigelegten Drehriegelverschlüssen aus Stahl.
- Sicherungskordel zur Sicherung des Deckels am Kanal sowie Erdungskabel sind separat zu bestellen.
- Alle Dichtungen sind aus ölbeständigem Material.

Technische Daten

- Erdung nach DIN EN 60439-1
- Material: Stahlblech
- Oberfläche: elektrolytisch verzinkt
- Blechstärke: 1,5 mm; 16 ga
- Schutzart IP54

Lieferumfang

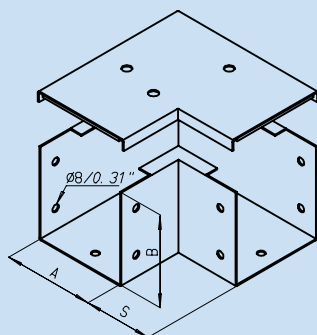
- 1 Winkelstück mit Deckel
- Einseitig selbstklebende Dichtung 12x4 mm und Drehriegelverschlüsse lose beiliegend

Hinweis

- Die Verbindung mit anderen Formteilen erfolgt durch Verbindungs-U.
- Länge AxB sind Kanalinnenmaße

Bezeichnung	AxB		Systemmaß S		Anzahl Verschlüsse	Ø 8	Art. Nr.
	mm	inch	mm	inch			
90°-Winkel Deckel Außen	75 x 75	2,95 x 2,95	53	2,09	4	6x	1206-0402-00-00
	100 x 100	3,94 x 3,94	73	2,87	4	10x	1206-0403-00-00
	150 x 100	5,91 x 3,94	103	4,06	4	12x	1206-0404-00-00
	200 x 100	7,87 x 3,94	103	4,06	4	12x	1206-0405-00-00
	200 x 200	7,87 x 7,87	103	4,06	8	16x	1206-0406-00-00
	300 x 150	11,81 x 5,91	103	4,06	4	14x	1206-0407-00-00
	300 x 300	11,81 x 11,81	103	4,06	8	18x	1206-0408-00-00

90°-Eckwinkel Deckel in Flucht



Hauptmerkmale

- Schutzart IP54
- durchgängig offen einlegbar
- sehr stabil

Produktbeschreibung

- Kanal mit Gewindebolzen M6 für Potenzialausgleich.
- Mit Deckel und lose beigelegten Drehriegelverschlüssen aus Stahl.
- Sicherungskordel zur Sicherung des Deckels am Kanal sowie Erdungskabel sind separat zu bestellen.
- Alle Dichtungen sind aus ölbeständigem Material.

Technische Daten

- Erdung nach DIN EN 60439-1
- Material: Stahlblech
- Oberfläche: elektrolytisch verzinkt
- Blechstärke: 1,5 mm; 16 ga
- Schutzart IP54

Lieferumfang

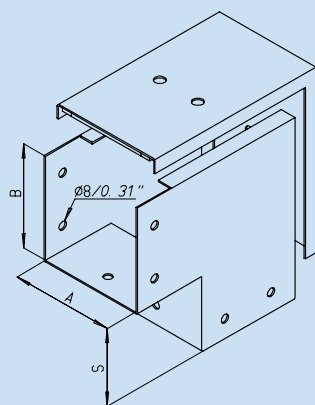
- 1 Winkelstück mit Deckel
- Einseitig selbstklebende Dichtung 12x4 mm und Drehriegelverschlüsse lose beiliegend

Hinweis

- Die Verbindung mit anderen Formteilen erfolgt durch Verbindungs-U.
- Länge AxB sind Kanalinnenmaße

Bezeichnung	AxB		Systemmaß S		Anzahl Verschlüsse	Ø 8	Art. Nr.
	mm	inch	mm	inch			
90°-Eckwinkel Deckel in Flucht	75 x 75	2,95 x 2,95	53	2,09	3	6x	1206-1002-00-00
	100 x 100	3,94 x 3,94	73	2,87	3	10x	1206-1003-00-00
	150 x 100	5,91 x 3,94	103	4,06	3	12x	1206-1004-00-00
	200 x 100	7,87 x 3,94	103	4,06	4	12x	1206-1005-00-00
	200 x 200	7,87 x 7,87	103	4,06	4	16x	1206-1006-00-00
	300 x 150	11,81 x 5,91	103	4,06	4	14x	1206-1007-00-00
	300 x 300	11,81 x 11,81	103	4,06	4	18x	1206-1008-00-00

90°-Eckwinkel Deckel Außen



Hauptmerkmale

- Schutzart IP54
- durchgängig offen einlegbar
- sehr stabil

Produktbeschreibung

- Kanal mit Gewindebolzen M6 für Potenzialausgleich.
- Mit Deckel und lose beigelegten Drehriegelverschlüssen aus Stahl.
- Sicherungskordel zur Sicherung des Deckels am Kanal sowie Erdungskabel sind separat zu bestellen.
- Alle Dichtungen sind aus ölbeständigem Material.

Technische Daten

- Erdung nach DIN EN 60439-1
- Material: Stahlblech
- Oberfläche: elektrolytisch verzinkt
- Blechstärke: 1,5 mm; 16 ga
- Schutzart IP54

Lieferumfang

- 1 Winkelstück mit Deckel
- Einseitig selbstklebende Dichtung 12x4 mm und Drehriegelverschlüsse lose beiliegend

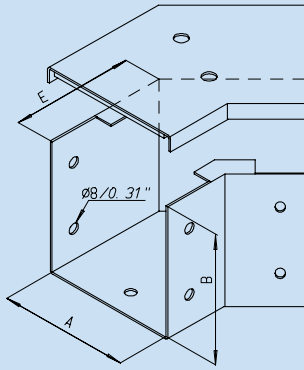
Hinweis

- Die Verbindung mit anderen Formteilen erfolgt durch Verbindungs-U.
- Länge AxB sind Kanalinnenmaße

Bezeichnung	AxB		Systemmaß S		Anzahl Verschlüsse	Ø 8	Art. Nr.
	mm	inch	mm	inch			
90°-Eckwinkel Deckel Außen	75 x 75	2,95 x 2,95	53	2,09	4	6x	1206-1102-00-00
	100 x 100	3,94 x 3,94	73	2,87	4	10x	1206-1103-00-00
	150 x 100	5,91 x 3,94	103	4,06	4	12x	1206-1104-00-00
	200 x 100	7,87 x 3,94	103	4,06	4	12x	1206-1105-00-00
	200 x 200	7,87 x 7,87	103	4,06	8	16x	1206-1106-00-00
	300 x 150	11,81 x 5,91	103	4,06	4	14x	1206-1107-00-00
	300 x 300	11,81 x 11,81	103	4,06	8	18x	1206-1108-00-00

Typ 1206

45°-Winkel Deckel in Flucht



Hauptmerkmale

- Schutzart IP54
- durchgängig offen einlegbar
- sehr stabil

Produktbeschreibung

- Kanal mit Gewindebolzen M6 für Potenzialausgleich.
- Mit Deckel und lose beigelegten Drehriegelverschlüssen aus Stahl.
- Sicherungskordel zur Sicherung des Deckels am Kanal sowie Erdungskabel sind separat zu bestellen.
- Alle Dichtungen sind aus ölbeständigem Material.

Technische Daten

- Erdung nach DIN EN 60439-1
- Material: Stahlblech
- Oberfläche: elektrolytisch verzinkt
- Blechstärke: 1,5 mm; 16 ga
- Schutzart IP54

Lieferumfang

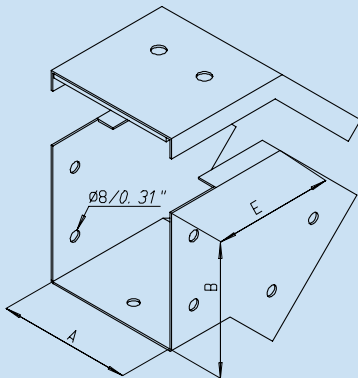
- 1 Winkelstück mit Deckel
- Einseitig selbstklebende Dichtung 12x4 mm und Drehriegelverschlüsse lose beiliegend

Hinweis

- Die Verbindung mit anderen Formteilen erfolgt durch Verbindungs-U.
- Länge AxB sind Kanalinnenmaße

Bezeichnung	AxB		E		Anzahl Verschlüsse	Ø 8	Art. Nr.
	mm	inch	mm	inch			
45°-Winkel Deckel in Flucht	75 x 75	2,95 x 2,95	82	3,23	2	6x	1206-1402-00-00
	100 x 100	3,94 x 3,94	93	3,66	2	10x	1206-1403-00-00
	150 x 100	5,91 x 3,94	114	4,49	2	12x	1206-1404-00-00
	200 x 100	7,87 x 3,94	135	5,31	3	12x	1206-1405-00-00
	200 x 200	7,87 x 7,87	135	5,31	3	16x	1206-1406-00-00
	300 x 150	11,81 x 5,91	176	6,93	3	14x	1206-1407-00-00
	300 x 300	11,81 x 11,81	176	6,93	3	18x	1206-1408-00-00

45°-Winkel Deckel Außen



Hauptmerkmale

- Schutzart IP54
- durchgängig offen einlegbar
- sehr stabil

Produktbeschreibung

- Kanal mit Gewindebolzen M6 für Potenzialausgleich.
- Mit Deckel und lose beigelegten Drehriegelverschlüssen aus Stahl.
- Sicherungskordel zur Sicherung des Deckels am Kanal sowie Erdungskabel sind separat zu bestellen.
- Alle Dichtungen sind aus ölbeständigem Material.

Technische Daten

- Erdung nach DIN EN 60439-1
- Material: Stahlblech
- Oberfläche: elektrolytisch verzinkt
- Blechstärke: 1,5 mm; 16 ga
- Schutzart IP54
- Anzahl Verschlüsse: 4

Lieferumfang

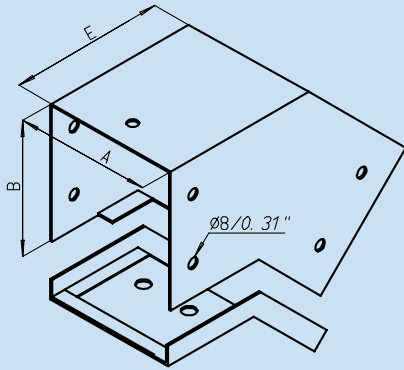
- 1 Winkelstück mit Deckel
- Einseitig selbstklebende Dichtung 12x4 mm und Drehriegelverschlüsse lose beiliegend

Hinweis

- Die Verbindung mit anderen Formteilen erfolgt durch Verbindungs-U.
- Länge AxB sind Kanalinnenmaße

Bezeichnung	AxB		E		Ø 8	Art. Nr.
	mm	inch	mm	inch		
45°-Winkel Deckel Außen 1206	75 x 75	2,95 x 2,95	82	3,23	6x	1206-1502-00-00
	100 x 100	3,94 x 3,94	93	3,66	10x	1206-1503-00-00
	150 x 100	5,91 x 3,94	93	3,66	12x	1206-1504-00-00
	200 x 100	7,87 x 3,94	93	3,66	12x	1206-1505-00-00
	200 x 200	7,87 x 7,87	135	5,31	16x	1206-1506-00-00
	300 x 150	11,81 x 5,91	114	4,49	14x	1206-1507-00-00
	300 x 300	11,81 x 11,81	176	6,93	18x	1206-1508-00-00

45°-Winkel Deckel Innen



Hauptmerkmale

- Schutzart IP54
- durchgängig offen einlegbar
- sehr stabil

Produktbeschreibung

- Kanal mit Gewindebolzen M6 für Potenzialausgleich.
- Mit Deckel und lose beigelegten Drehriegelverschlüssen aus Stahl.
- Sicherungskordel zur Sicherung des Deckels am Kanal sowie Erdungskabel sind separat zu bestellen.
- Alle Dichtungen sind aus ölbeständigem Material.

Technische Daten

- Erdung nach DIN EN 60439-1
- Material: Stahlblech
- Oberfläche: elektrolytisch verzinkt
- Blechstärke: 1,5 mm; 16 ga
- Schutzart IP54
- Anzahl Verschlüsse: 4

Lieferumfang

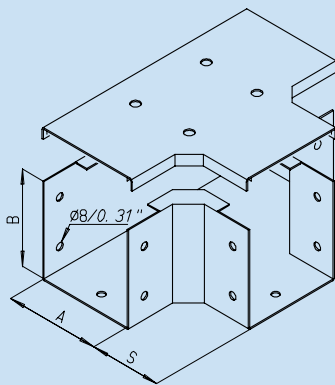
- 1 Winkelstück mit Deckel
- Einseitig selbstklebende Dichtung 12x4 mm und Drehriegelverschlüsse lose beiliegend

Hinweis

- Die Verbindung mit anderen Formteilen erfolgt durch Verbindungs-U.
- Länge AxB sind Kanalinnenmaße

Bezeichnung	AxB		E		Ø 8	Art. Nr.
	mm	inch	mm	inch		
45°-Winkel Deckel Innen	75 x 75	2,95 x 2,95	107	4,21	6x	1206-1602-00-00
	100 x 100	3,94 x 3,94	117	4,61	10x	1206-1603-00-00
	150 x 100	5,91 x 3,94	117	4,61	12x	1206-1604-00-00
	200 x 100	7,87 x 3,94	117	4,61	12x	1206-1605-00-00
	200 x 200	7,87 x 7,87	159	6,26	16x	1206-1606-00-00
	300 x 150	11,81 x 5,91	138	5,43	14x	1206-1607-00-00
	300 x 300	11,81 x 11,81	200	7,87	18x	1206-1608-00-00

T-Stück Deckel in Flucht



Hauptmerkmale

- Schutzart IP54
- durchgängig offen einlegbar
- sehr stabil

Produktbeschreibung

- Kanal mit Gewindebolzen M6 für Potenzialausgleich.
- Mit Deckel und lose beigelegten Drehriegelverschlüssen aus Stahl.
- Sicherungskordel zur Sicherung des Deckels am Kanal sowie Erdungskabel sind separat zu bestellen.
- Alle Dichtungen sind aus ölbeständigem Material.

Technische Daten

- Erdung nach DIN EN 60439-1
- Material: Stahlblech
- Oberfläche: elektrolytisch verzinkt
- Blechstärke: 1,5 mm; 16 ga
- Schutzart IP54
- Anzahl Verschlüsse: 4

Lieferumfang

- 1 T-Stück mit Deckel
- Einseitig selbstklebende Dichtung 12x4 mm und Drehriegelverschlüsse lose beiliegend

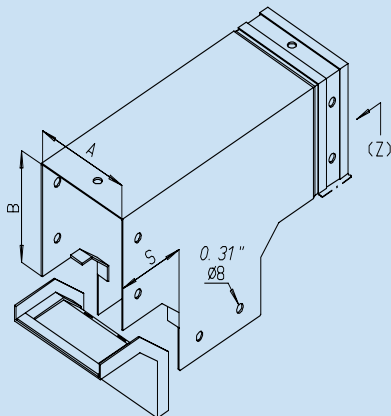
Hinweis

- Die Verbindung mit anderen Formteilen erfolgt durch Verbindungs-U.
- Länge AxB sind Kanalinnenmaße

Bezeichnung	AxB		Systemmaß S		Ø 8	Art. Nr.
	mm	inch	mm	inch		
T-Stück Deckel in Flucht	75 x 75	2,95 x 2,95	53	2,09	9x	1206-0602-00-00
	100 x 100	3,94 x 3,94	73	2,87	15x	1206-0603-00-00
	150 x 100	5,91 x 100	103	4,06	18x	1206-0604-00-00
	200 x 100	7,87 x 3,94	103	4,06	18x	1206-0605-00-00
	200 x 200	7,87 x 7,87	103	4,06	24x	1206-0606-00-00
	300 x 150	11,81 x 5,91	103	4,06	21x	1206-0607-00-00
	300 x 300	11,81 x 11,81	103	4,06	27x	1206-0608-00-00

Typ 1206

T-Stück Deckel Innen



Hauptmerkmale

- Schutzart IP54
- durchgängig offen einlegbar
- sehr stabil

Produktbeschreibung

- Kanal mit Gewindebolzen M6 für Potenzialausgleich.
- Mit Deckel und lose beigelegten Drehriegelverschlüssen aus Stahl.
- Sicherungskordel zur Sicherung des Deckels am Kanal sowie Erdungskabel sind separat zu bestellen.
- Alle Dichtungen sind aus ölbeständigem Material.
- Ein Verbindungs-U ist im Formstück integriert (siehe Stelle Z).

Technische Daten

- Erdung nach DIN EN 60439-1
- Material: Stahlblech
- Oberfläche: elektrolytisch verzinkt
- Blechstärke: 1,5 mm; 16 ga
- Schutzart IP54
- Anzahl Verschlüsse: 2

Lieferumfang

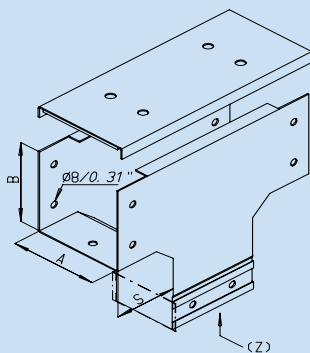
- 1 T-Stück mit Deckel
- Einseitig selbstklebende Dichtung 12x4 mm und Drehriegelverschlüsse lose beiliegend

Hinweis

- Die Verbindung mit anderen Formteilen erfolgt durch Verbindungs-U.
- Länge AxB sind Kanalinnenmaße

Bezeichnung	AxB		Systemmaß S		Ø 8	Art. Nr.
	mm	inch	mm	inch		
T-Stück Deckel Innen	75 x 75	2,95 x 2,95	53	2,09	9x	1206-0702-00-00
	100 x 100	3,94 x 3,94	73	2,87	15x	1206-0703-00-00
	150 x 100	5,91 x 3,94	103	4,06	18x	1206-0704-00-00
	200 x 100	7,87 x 3,94	103	4,06	18x	1206-0705-00-00
	200 x 200	7,87 x 7,87	103	4,06	24x	1206-0706-00-00
	300 x 150	11,81 x 5,91	103	4,06	21x	1206-0707-00-00
	300 x 300	11,81 x 11,81	103	4,06	27x	1206-0708-00-00

T-Stück Deckel Außen



Hauptmerkmale

- Schutzart IP54
- durchgängig offen einlegbar
- sehr stabil

Produktbeschreibung

- Kanal mit Gewindebolzen M6 für Potenzialausgleich.
- Mit Deckel und lose beigelegten Drehriegelverschlüssen aus Stahl.
- Sicherungskordel zur Sicherung des Deckels am Kanal sowie Erdungskabel sind separat zu bestellen.
- Alle Dichtungen sind aus ölbeständigem Material.
- Ein Verbindungs-U ist im Formstück integriert (siehe Stelle Z).

Technische Daten

- Erdung nach DIN EN 60439-1
- Material: Stahlblech
- Oberfläche: elektrolytisch verzinkt
- Blechstärke: 1,5 mm; 16 ga
- Schutzart IP54
- Anzahl Verschlüsse: 4

Lieferumfang

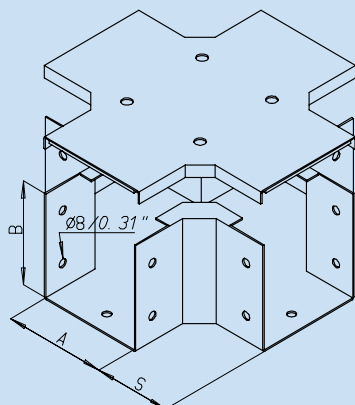
- 1 T-Stück mit Deckel
- Einseitig selbstklebende Dichtung 12x4 mm und Drehriegelverschlüsse lose beiliegend

Hinweis

- Die Verbindung mit anderen Formteilen erfolgt durch Verbindungs-U.
- Länge AxB sind Kanalinnenmaße

Bezeichnung	AxB		Systemmaß S		Ø 8	Art. Nr.
	mm	inch	mm	inch		
T-Stück Deckel Außen	75 x 75	2,95 x 2,95	53	2,09	9x	1206-0802-00-00
	100 x 100	3,94 x 3,94	73	2,87	15x	1206-0803-00-00
	150 x 100	5,91 x 3,94	103	4,06	18x	1206-0804-00-00
	200 x 100	7,87 x 3,94	103	4,06	18x	1206-0805-00-00
	200 x 200	7,87 x 7,87	103	4,06	24x	1206-0806-00-00
	300 x 150	11,81 x 5,91	103	4,06	21x	1206-0807-00-00
	300 x 300	11,81 x 11,81	103	4,06	27x	1206-0808-00-00

Kreuzung Deckel in Flucht



Hauptmerkmale

- Schutzart IP54
- durchgängig offen einlegbar
- sehr stabil

Produktbeschreibung

- Kanal mit Gewindebolzen M6 für Potenzialausgleich.
- Mit Deckel und lose beigelegten Drehriegelverschlüssen aus Stahl.
- Sicherungskordel zur Sicherung des Deckels am Kanal sowie Erdungskabel sind separat zu bestellen.
- Alle Dichtungen sind aus ölbeständigem Material.

Technische Daten

- Erdung nach DIN EN 60439-1
- Material: Stahlblech
- Oberfläche: elektrolytisch verzinkt
- Blechstärke: 1,5 mm; 16 ga
- Schutzart IP54
- Anzahl Verschlüsse: 4

Lieferumfang

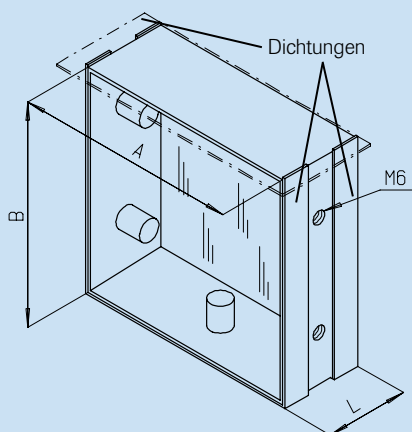
- 1 Kreuzung mit Deckel
- Einseitig selbstklebende Dichtung 12x4 mm und Drehriegelverschlüsse lose beiliegend

Hinweis

- Die Verbindung mit anderen Formteilen erfolgt durch Verbindungs-U.
- Länge AxB sind Kanalinnenmaße

Bezeichnung	AxB		Systemmaß S		Ø 8	Art. Nr.
	mm	inch	mm	inch		
Kreuzung Deckel in Flucht	75 x 75	2,95 x 2,95	53	2,09	12x	1206-1802-00-00
	100 x 100	3,94 x 3,94	73	2,87	20x	1206-1803-00-00
	150 x 100	5,91 x 3,94	103	4,06	24x	1206-1804-00-00
	200 x 100	7,87 x 3,94	103	4,06	24x	1206-1805-00-00
	200 x 200	7,87 x 7,87	103	4,06	32x	1206-1806-00-00
	300 x 150	11,81 x 5,91	103	4,06	28x	1206-1807-00-00
	300 x 300	11,81 x 11,81	103	4,06	36x	1206-1808-00-00

Endkappe Innen



Hauptmerkmale

- Schutzart IP54

Produktbeschreibung

- Zum Verschluss von Kanalenden

Technische Daten

- Erdung nach DIN EN 60439-1
- Material: Stahlblech
- Oberfläche: elektrolytisch verzinkt
- Blechstärke: 1,5 mm; 16 ga
- Schutzart IP54

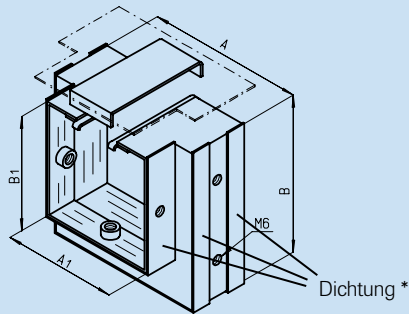
Lieferumfang

- 1 Endkappe mit Einpressmuttern M6
- Dichtungen beiliegend

Bezeichnung	AxB		L		M 8	Art. Nr.
	mm	inch	mm	inch		
Endkappe Innen	75 x 75	2,95 x 2,95	20	0,79	3x	1206-2002-00-00
	100 x 100	3,94 x 3,94	38	1,50	5x	1206-2003-00-00
	150 x 100	5,91 x 3,94	38	1,50	6x	1206-2004-00-00
	200 x 100	7,87 x 3,94	38	1,50	6x	1206-2005-00-00
	200 x 200	7,87 x 7,87	38	1,50	8x	1206-2006-00-00
	300 x 150	11,81 x 5,91	38	1,50	7x	1206-2007-00-00
	300 x 300	11,81 x 11,81	38	1,50	9x	1206-2008-00-00

Typ 1206

Reduzierungs-U



Hauptmerkmale

- Schutzart IP54
- durchgängig offen einlegbar
- sehr stabil

Produktbeschreibung

Zur Verbindung von Kanälen mit unterschiedlichen Abmessungen. Die Verwendung eines anderen Verbindungs-U entfällt somit an dieser Stelle. Verbindungs-U bestehend aus Rahmenteil mit eingepressten Muttern M6, lose beiliegenden Dichtungen und einem steckbarem Brückenteil, das dem Verbindungs-U seine Stabilität verleiht.

Alle Dichtungen sind aus ölbeständigem Material.

Technische Daten

- Erdung nach DIN EN 60439-1
- Material: Stahlblech
- Oberfläche: elektrolytisch verzinkt
- Blechstärke: 1,5 mm; 16 ga

Lieferumfang

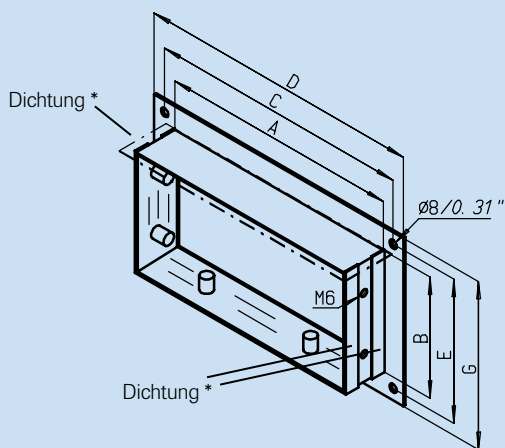
- 1 Reduzierungs-U mit Einpressmutter M6
- Dichtungen beiliegend

Hinweis

- weitere Reduzierungs-U auf Anfrage

Bezeichnung	von A x B		auf A ₁ x B ₁		M6	Art. Nr.
	mm	inch	mm	inch	mm	
Reduzierungs-U	100 x 100	3,94 x 3,94	75 x 75	2,95 x 2,95	8x	1206-2203-00-01
	150 x 100	5,91 x 3,94	100 x 100	3,94 x 3,94	11x	1206-2204-00-00
	200 x 100	7,87 x 3,94	100 x 100	3,94 x 3,94	11x	1206-2205-00-00
	200 x 100	7,87 x 3,94	150 x 100	5,91 x 3,94	12x	1206-2205-00-01
	200 x 200	7,87 x 7,87	100 x 100	3,94 x 3,94	13x	1206-2206-00-00
	200 x 200	7,87 x 7,87	200 x 100	7,87 x 3,94	14x	1206-2206-00-01
	300 x 150	11,81 x 5,91	100 x 100	3,94 x 3,94	12x	1206-2207-00-00
	300 x 150	11,81 x 5,91	150 x 100	5,91 x 3,94	13x	1206-2207-00-01
	300 x 300	11,81 x 11,81	200 x 200	7,87 x 7,87	17x	1206-2208-00-00

Endflansch



Hauptmerkmale

- Schutzart IP54
- sehr stabil

Produktbeschreibung

Zur Befestigung der Kanäle an Gehäusen, Schränken, Maschinen usw. Endflansch bestehend aus Rahmen mit eingepressten Muttern M6 und lose beiliegenden Dichtungen. Endflansch kann auch als Fuß verwendet werden.

Technische Daten

- Erdung nach DIN EN 60439-1
- Material: Stahlblech
- Oberfläche: elektrolytisch verzinkt
- Blechstärke: 1,5 mm; 16 ga
- Schutzart IP54

Lieferumfang

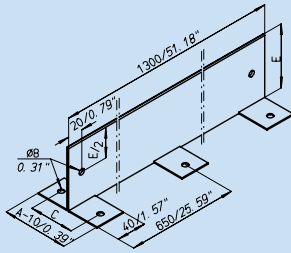
- 1 Endflansch mit Einpressmutter M6
- Dichtungen beiliegend

Hinweis

- ¹⁾ Ø 8 jeweils zusätzlich in der Mitte des Maßes C
- ²⁾ Ø 8 jeweils in der Mitte des Maßes E/C

Bezeichnung	AxB		C		E		D		G		Ø 8	M 6	Art. Nr.
	mm	inch	mm	inch	mm	inch	mm	inch	mm	inch			
Endflansch	75 x 75	2,95 x 2,95	95	3,74	95	3,74	115	4,53	115	4,53	4x	3x	1206-2402-00-00
	100 x 100	3,94 x 3,94	120	4,72	120	4,72	140	5,51	140	5,51	4x	5x	1206-2403-00-00
	150 x 100	5,91 x 3,94	170	6,69	120	4,72	190	7,48	140	5,51	4x	6x	1206-2404-00-00
	200 x 100	7,87 x 3,94	220	8,66	120	4,72	240	9,45	140	5,51	4x	6x	1206-2405-00-00
	200 x 200	7,87 x 7,87	220	8,66	220	8,66	240	9,45	240	9,45	4x	8x	1206-2406-00-00
	300 x 150	11,81 x 5,91	320	12,6	170	6,69	340	13,39	190	7,48	6x ¹⁾	7x	1206-2407-00-00¹⁾
	300 x 300	11,81 x 11,81	320	12,6	320	12,6	340	13,39	340	13,39	8x ²⁾	9x	1206-2408-00-00²⁾

Trennwand



Produktbeschreibung

- Trennwände dienen zum Herstellen von Kammern im Kanal. Sie werden einfach in den Kanal eingelegt. Mittels der Bohrungen Ø 8 ist eine zusätzliche Befestigung möglich. Trennwände für Formstücke müssen, dem jeweiligen Formstück angepasst, bestellt werden.

Technische Daten

- Material: Stahlblech
- Oberfläche: elektrolytisch verzinkt
- Blechstärke: 1,5 mm; 16 ga

Lieferumfang

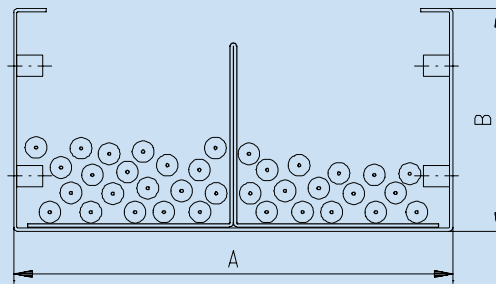
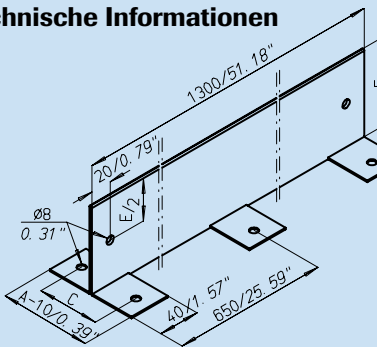
- 1 Trennwand

Hinweis

- andere Ausführungen auf Anfrage

Bezeichnung	AxB		C		E		Art. Nr.
	mm	inch	mm	inch	mm	inch	
Trennwand	75 x 75	2,95 x 2,95	40	1,57	60	2,36	1206-2502-00-00
	100 x 100	3,94 x 3,94	60	2,36	85	3,35	1206-2503-00-00
	150 x 100	5,91 x 3,94	100	3,94	85	3,35	1206-2504-00-00
	200 x 100	7,87 x 3,94	100	3,94	85	3,35	1206-2505-00-00
	200 x 200	7,87 x 7,87	100	3,94	160	6,3	1206-2506-00-00
	300 x 150	11,81 x 5,91	200	7,87	130	5,12	1206-2507-00-00
	300 x 300	11,81 x 11,81	200	7,87	260	10,24	1206-2508-00-00

Technische Informationen



Spreizstück

Produktbeschreibung

- Spreizstücke dienen zur zusätzlichen Aussteifung des Kanals.

- Oberfläche: elektrolytisch verzinkt
- Blechstärke: 1,0 mm; 18 ga

Technische Daten

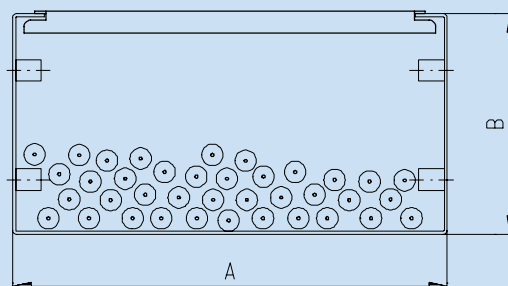
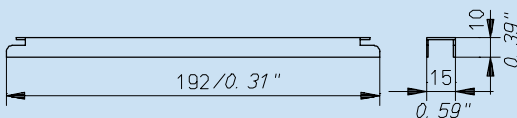
- Material: Stahlblech

Lieferumfang

- 1 Spreizstück

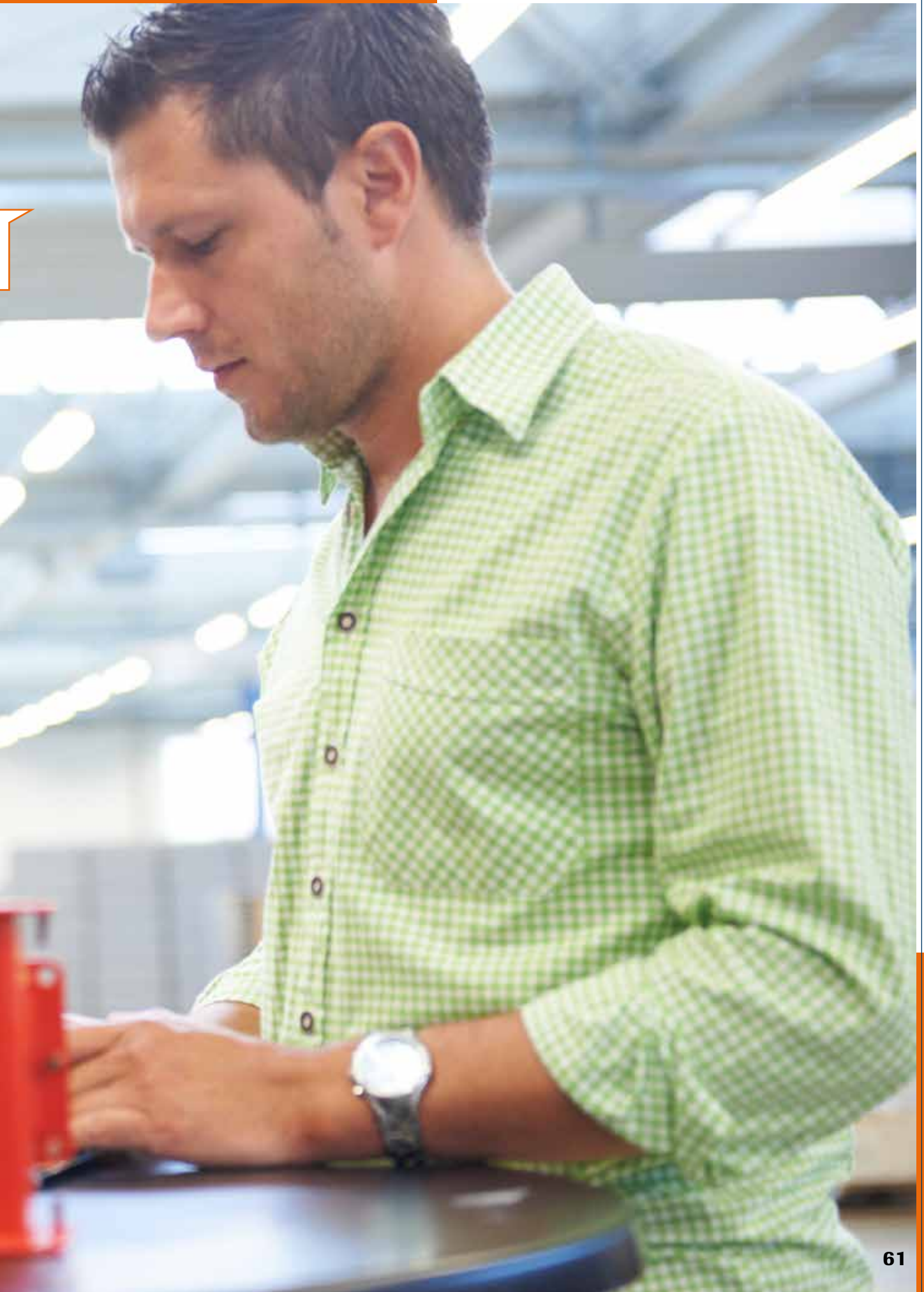
Bezeichnung	AxB		Art. Nr.
	mm	inch	
Spreizstück	75 x 75	2,95 x 2,95	1206-1702-00-00
	100 x 100	3,94 x 3,94	1206-1703-00-00
	150 x 100	5,91 x 3,94	1206-1704-00-00
	200 x 100	7,87 x 3,94	1206-1705-00-00
	200 x 200	7,87 x 7,87	1206-1705-00-00
	300 x 150	11,81 x 5,91	1206-1707-00-00
	300 x 300	11,81 x 11,81	1206-1707-00-00

Technische Informationen



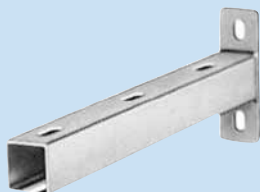
Liefern Sie auch das passende Zubehör?

Ja, durch Verwendung des reichhaltigen Zubehörprogramms an Formteilen entsteht in kurzer Zeit ein an Ihren Bedürfnissen ausgerichtetes Leitungskanalsystem.



Zubehör

Konsole



Produktbeschreibung

- Bei diesem Befestigungssystem lassen sich mit wenigen Elementen viel Montagevarianten abdecken. So lässt sich z.B. die Konsole als Wandkonsole, Stütze und Abhängeelement verwenden.

Technische Daten

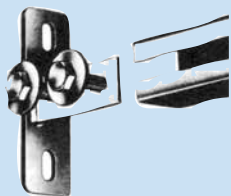
- Material: Stahlblech
- Oberfläche: elektrolytisch verzinkt
- Blechstärke Profilschiene: 2 mm; 14 ga
- Blechstärke Lasche: 6 mm; 4 ga

Lieferumfang

- 1 Konsole

Bezeichnung	L		Art. Nr.
	mm	inch	
Konsole	160	5,91	1208-1100-01-50
	400	15,75	1208-1100-04-00

Stirnflansch



Produktbeschreibung

- Als Boden- oder Deckenplatte verwendbar (passend zu Konsole und Profilschiene).

Technische Daten

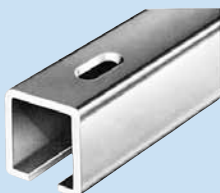
- Material: Stahl 120x40x4
- Oberfläche: elektrolytisch verzinkt

Lieferumfang

- 1 Stirnflansch mit Schrauben

Bezeichnung	Art. Nr.
Stirnflansch	1208-1200-35-09

Profilschiene



Produktbeschreibung

- Kann als Stütze oder Abhängetraverse verwendet werden.

Lieferumfang

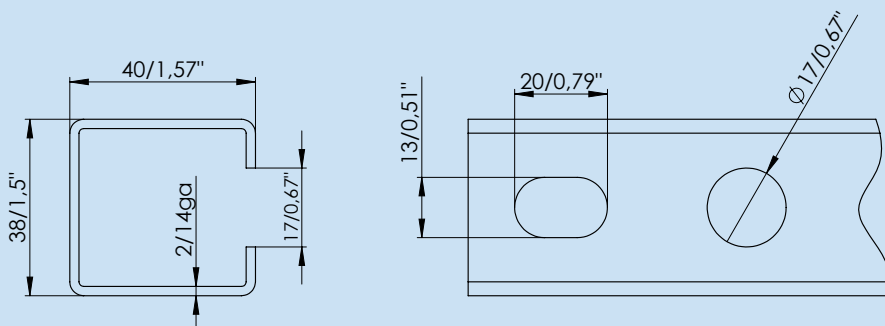
- 1 Profilschiene

Technische Daten

- Material: Stahl
- Blechstärke: 2 mm, 14 ga
- Oberfläche: verzinkt

Bezeichnung	L		Gewicht		Art. Nr.
	mm	inch	kg	lbs	
Profilschiene	2000	78,74	3,7	8,2	1208-1300-20-00

Technische Informationen



Gewindestange M 8



Produktbeschreibung

- Zur Befestigung von Zubehörteilen
- Kann individuell abgelängt werden

Technische Daten

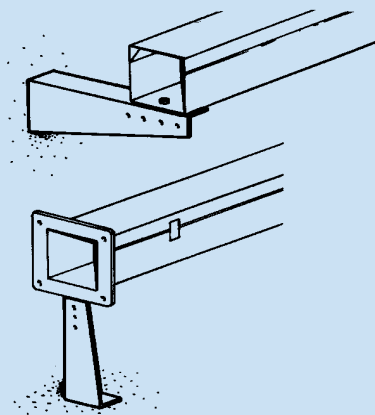
- Material: Stahl
- Oberfläche: elektrolytisch verzinkt

Lieferumfang

- 1 Gewindestange

Bezeichnung	L		Gewicht		Art. Nr.
	mm	inch	kg	lbs	
Gewindestange M 8	2000	78,74	0,5	1,1	1208-1409-20-00

Winkelkonsole



Produktbeschreibung

- Als Winkelkonsole sowie auch als Stütze einsetzbar.

Technische Daten

- Material: Stahl
- Oberfläche: Pulverlackbeschichtung RAL 7035

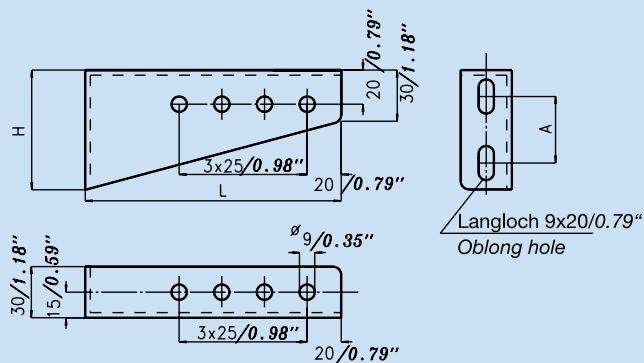
Weitere technische Informationen → unten

Lieferumfang

- 1 Winkelkonsole

Bezeichnung	L		H		A		Gewicht		Art. Nr.
	mm	inch	mm	inch	mm	inch	kg	lbs	
Winkelkonsole	150	5,91	70	2,76	40	1,57	0,3	0,7	1208-2101-01-50
	200	7,87	84	3,31	50	1,97	0,4	0,9	1208-2101-02-00
	250	9,84	97	3,82	50	1,97	0,6	1,3	1208-2101-02-50
	350	13,78	125	4,94	75	2,95	0,9	2,0	1208-2101-03-50

Technische Informationen



häwa GmbH
 Industriestraße 12
 D 88489 Wain
 Tel. +49 7353 98460
 Fax +49 7353 1050
 info@haewa.de
 www.haewa.de



D 08451 Crimmitschau

Sachsenweg 3
 Tel. +49 3762 95271/2
 Fax +49 3762 95278
 vertrieb.c@haewa.de

D 47167 Duisburg

Gewerbegebiet Neumühl
 Theodor-Heuss-Str. 128
 Tel. +49 203 346530
 Fax +49 203 589785
 vertrieb.d@haewa.de

D 63477 Maintal

Dörnigheim
 Carl-Zeiss-Straße 7
 Tel. +49 6181 493031
 Fax +49 6181 494003
 vertrieb.rm@haewa.de

A 4020 Linz

Schmachtl GmbH
 Pummererstraße 36
 Tel. +43 732 76460
 Fax: +43 732 785036
 office.linz@schmachtl.at

CH 8105 Regensdorf

häwa (Schweiz) ag
 Bahnstraße 102
 Tel. +41 43 3662222
 Fax +41 43 3662233
 info@haewa.ch

DK 6400 Sonderborg

Eegholm A/S
 Grundtvigs Allé 165 - 169
 Tel. +45 73 121212
 Fax: +4573 121213
 eegholm@eegholm.dk

E 48450 Etxebarri

haweia ibérica, s.l.
 Polígono Leguizamón
 Calle Guipuzcoa, Pab.9
 Tel. +34 944 269521
 Fax: +34 944 261087
 haweia@ctv.es

F 67140 Eichhoffen

häwa France Sarl
 8 B Rue des Industries
 Tel. +33 3 88088880
 Fax: +33 3 88088859
 info@haewa.fr

FIN 04130 Sipoo

A-COM OY
 Susikuja 6
 Tel. +358 9 2745530
 Fax +358 9 27455333
 acom@acom.fi

I 88489 Wain

häwa Italia
 Industriestraße 12
 Tel. +49 7353 9846115
 Fax +49 7353 1050
 info@haewa.it

NL 7500 AC Enschede

häwa Nederland B.V.
 Postbus 136
 Tel. +31 53 4321835
 Fax +31 53 4303414
 info@haewa.nl

P 3730-901 Vale de Cambra

Tecnocon Tecnologia e
 Sistemas de Controle, Lda.
 Apartado 106, Codal
 Tel. +351 256 420500
 Fax +351 256 420501
 mail@tecnococon.pt

SE 88489 Wain

häwa Schweden
 Industriestraße 12
 Tel. +49 7353 98460
 Fax +49 7353 1050
 info@haewa.se

USA Duluth, GA 30097

HAEWA CORPORATION
 3764 Peachtree Crest Drive
 Tel. +1 770 9213272
 Fax +1 770 9212896
 info@haewa.com

RUS 88489 Wain

häwa Russland
 Industriestraße 12
 Tel. +49 7353 9846 169
 Fax +49 7353 1050
 edgar.getz@haewa.de



SCHRANKSYSTEME



X-FRAME



GEHÄUSE



BRANDSCHUTZ



THERMOKOMPONENTEN



LEITUNGSKANÄLE, ZUBEHÖR



SONDERBAUTEN



WERKZEUGE