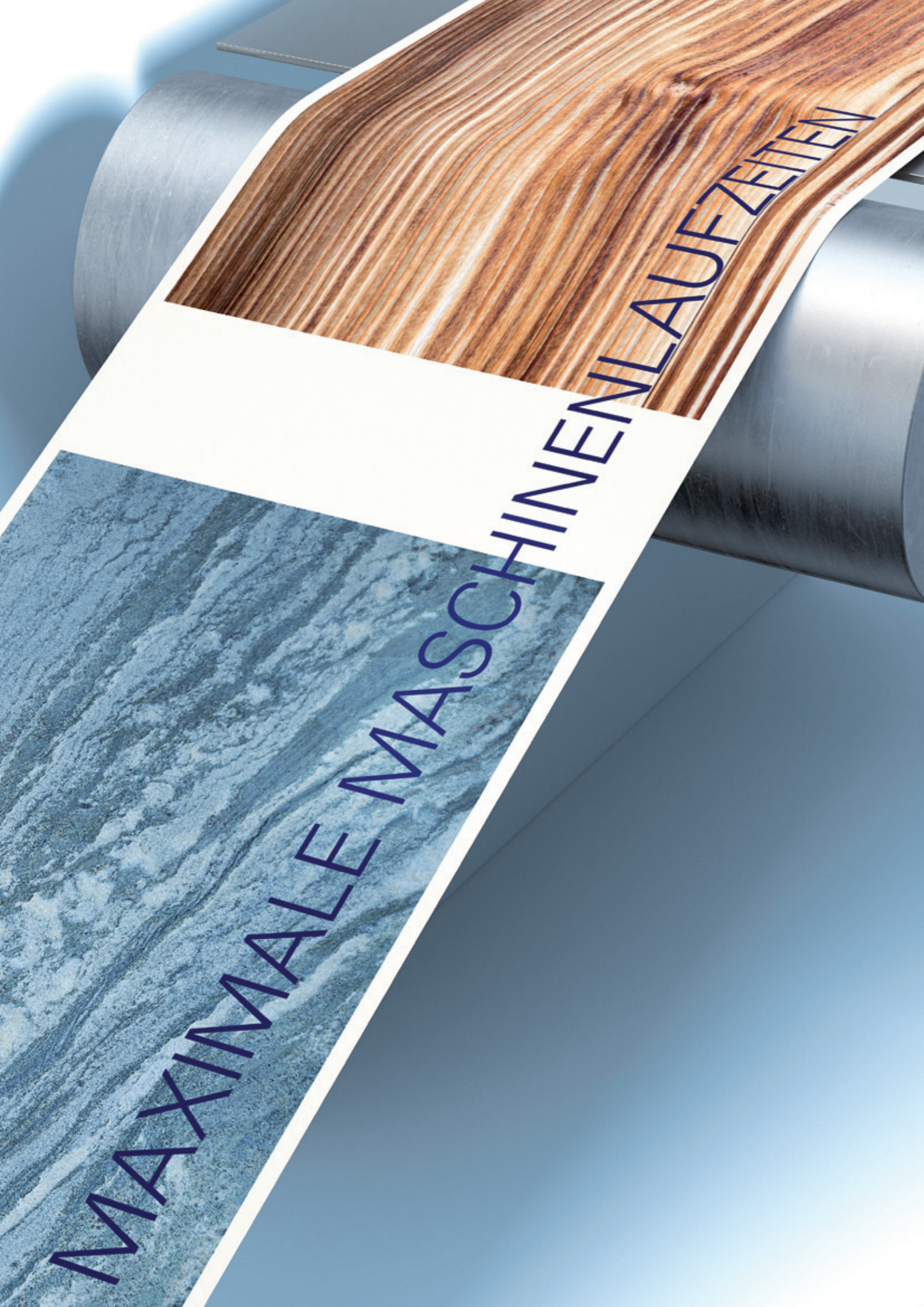




MASSGESCHNEIDERTE PUMPENLÖSUNGEN FÜR DOD- & CIJ-DRUCKSYSTEME



KNF GAS- UND FLÜSSIGKEITSPUMPEN IM EINSATZ: INKJET-DIGITALDRUCK

ZUVERLÄSSIGE TINTENFÖRDERUNG – WARTUNGSFREI, LANGLEBIG

Von Digitaldruckanlagen für großformatige Banner, über Dekordruck für Möbel oder Keramik bis hin zu Drucksystemen für Barcodes und Labels auf Verpackungen – KNF Gas- und Flüssigkeitspumpen werden im gesamten Spektrum des industriellen Inkjetdrucks eingesetzt. Maßgeschneiderte Lösungen von KNF sorgen hier für kontinuierliche Tintenförderung und überzeugen durch Zuverlässigkeit, Wartungsfreiheit sowie Langlebigkeit.

Gefragter Lösungspartner

Wir sind der Lösungspartner der weltweit führenden Druckmaschinenhersteller im Inkjetbereich. Aufgrund unserer langjährigen Erfahrung und der engen Zusammenarbeit bei Entwicklung und Konstruktion wissen wir, was zählt: Maximale störungsfreie Maschinenlaufzeiten sind für Sie als Hersteller wie auch Ihre Kunden entscheidend.

In KNF Gas- und Flüssigkeitspumpen steckt unsere jahrzehntelange Ingenieurserfahrung der Membranpumpentechnologie. Jede unserer Lösungen wird exakt und individuell auf die Erfordernisse Ihrer Druckanlage und des Druckprozesses abgestimmt.

Wir wachsen mit Ihnen

Wir haben den Digitaldruck von Beginn an begleitet und wissen, dass manche Entwicklungen Zeit brauchen. Diese Zeit investieren wir gerne für Sie bei der Neuentwicklung von Drucksystemen. Ob eine einzelne Pumpe oder Serienfertigung, ob kleine oder große Stückzahlen – wir sind darauf eingestellt. Wir produzieren und liefern

für unsere Kunden die passende Lösung. Dank unseres KNF-Baukastensystems kann jedes unserer Pumpen-Serienmodelle zeit- und kostensparend an die spezifischen Anforderungen angepasst werden. Gerne begleiten wir Ihren Spezifikationsprozess und stehen Ihnen mit unserer langjährigen Anwendungserfahrung beratend zur Seite. In allen Projektschritten gibt es hierfür einen persönlichen Ansprechpartner, der zentral alle Stufen der Projektierung koordiniert – technisch, kaufmännisch und organisatorisch.

Globales Netzwerk

Als Technologieführer bei Membranpumpen und Systemen profitieren unsere Kunden von einem engmaschigen Netz an erstklassigen Services und kompetenter Beratung. Weltweite Standorte mit fachkundigen Mitarbeitern und eine effiziente Koordination sorgen für reibungslose Abläufe. KNF begleitet sämtliche Schritte von der Entwicklung bis zur Serienproduktion Ihrer Systeme für den industriellen Digitaldruck. Konsequente Qualitätsorientierung, effiziente Prozesse und Zuverlässigkeit sind Werte, auf die Sie bei KNF zählen können.

KNF Gas- und Flüssigkeitspumpen finden Anwendung in industriellen Digitaldruckanlagen für

- Großformatdruck
- Verpackungsdruck
- Dekordruck auf Keramik, Glas, Holz, Metall, Kunststoff
- Labelling
- Textildruck



AUF DIE ERFORDERNISSE VON DOD UND CIJ EINGESTELLT

PUNKT FÜR PUNKT PRÄZISION

Tintenversorgung, Degassing, Druckkopfreinigung und Purging, Vakuumerzeugung am Druckkopf für den Meniskus-Effekt, Tintenumwälzung – unsere maßgeschneiderten Komplettlösungen aus Gas- und Flüssigkeitspumpen decken sämtliche Teilaufgaben für eine kontinuierliche Tintenförderung ab. KNF Membranpumpen sind dabei Punkt für Punkt auf die speziellen Erfordernisse der Inkjettechnik ausgerichtet, für DOD ebenso wie für CIJ.

Maximale Anpassungsfähigkeit

KNF Pumpen überzeugen durch hohe Flexibilität. Ob kompakte Bauweise, beliebige Einbaulage oder die stufenlose Regelbarkeit – alle Pumpenkomponenten lassen sich genau auf die Erfordernisse Ihrer Anlage anpassen.

Chemische Beständigkeit und Robustheit

Die chemische Zusammensetzung der eingesetzten Tinte, die Pigmentdichte, der Einsatz von Lösemitteln – all das berücksichtigen wir bei der Konstruktion unserer Gas- und Flüssigkeitspumpen. So können Sie zum Beispiel bei den Werkstoffen für die medienberührten Pumpenkomponenten zwischen FFKM, PTFE, EPDM und FKM wählen. KNF Pumpen fördern sämtliche zum

Einsatz kommenden Tintenarten, ob wasserbasierte, pigmentierte oder lösemittelhaltige Tinten sowie UV-Tinten. Übrigens – selbst die Typenschilder unserer Pumpen sind lösemittelbeständig.

Effiziente Leistungsflexibilität

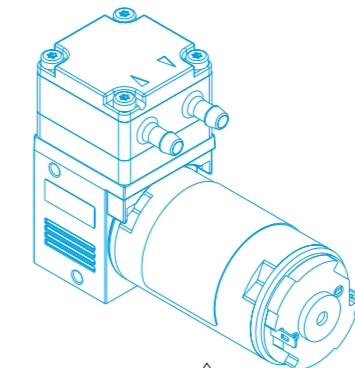
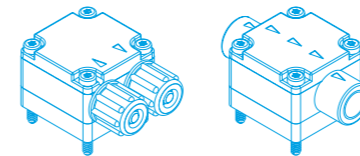
Das Spektrum des industriellen Inkjetdrucks deckt eine große Bandbreite unterschiedlich anspruchsvoller Druckprozesse ab. Wir unterstützen Sie bei Ihrer Marktdifferenzierung: Dank einer Vielzahl von Optionen aus unserem Baukastensystem lässt sich für jedes Anforderungsprofil das passende Preis-Leistungs-Verhältnis abbilden.

Optimale Dichtigkeit

Das A und O für maximale störungsfreie Maschinenlaufzeiten sind leckagefrei arbeitende Druckmaschinenkomponenten. Die KNF Flüssigkeitspumpen überzeugen durch die bewährte hermetisch dichte Pumpenkonstruktion und einem breiten Spektrum an hydraulischen Anbindungsoptionen – so ist jederzeit optimale Dichtigkeit gewährleistet. Langlebigkeit dank umfassender Dichtungslösungen ist somit von Anfang an gegeben.

MECHANISCHE OPTIONEN

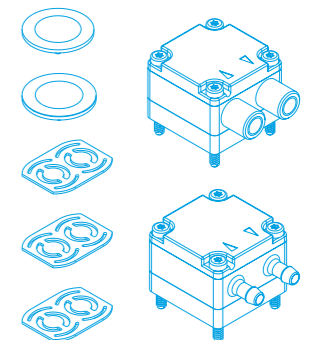
Anschlüsse und Verbindungen



MATERIAL-OPTIONEN

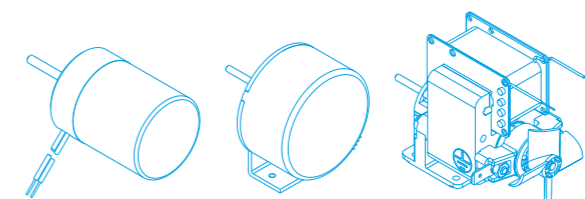
Pumpenkopf: PP, PPS, PVDF

Ventile/
Membrane:
EPDM, FKM,
FFKM, PTFE



ANTRIEBS-OPTIONEN

Alle üblichen Spannungskonfigurationen sind verfügbar, Explosionsschutz-Optionen (Motor-Optionen: DC, DC-B, AC)



GAS- UND FLÜSSIGKEITSPUMPEN FÜR DIE KONTINUIERLICHE TINTENFÖRDERUNG

Für jede der Teilaufgaben innerhalb der Tintenförderung bietet KNF Pumpen-Serienmodelle, die mithilfe des KNF Baukastensystems auf Ihre spezifischen Erfordernisse leicht angepasst werden können. Die hier abgebildeten Serienmodelle repräsentieren eine kleine Auswahl aus unserem Leistungsprogramm.

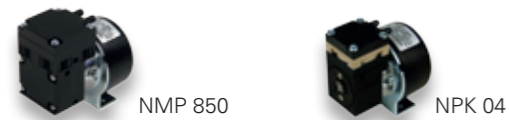
TINTENVERSORGUNG – DIREKTES FÖRDERN DER TINTE ZUM DRUCKKOPF

LEISTUNGSBEREICHE DER FLÜSSIGKEITSPUMPEN			
Grundtyp	max. Förderleistung bei atm. Druck (ml/min)	max. Saughöhe (mWS)	max. Druckhöhe (mWS)
FL 10	100	2	10
FF 12/20	230	3,5	30
NF 25	250	3	10
NF 60	600	3	10
NF 300	3.000	3	10
NF 600	6.000	3	10



TINTENVERSORGUNG – INDIRECTES FÖRDERN DURCH DRUCKÜBERLAGERUNG

LEISTUNGSBEREICHE DER VAKUUM- / DRUCKPUMPEN				
Grundtyp	Förderleistung bei atm. Druck (l/min)	Vakuum (mbar abs.)	atm. Druck	Überdruck (bar)
NMP 850	4,5	230		1,5
NPK 04	3,3	300		1



DEGASSING – FÜR ZUVERLÄSSIGES ENTFERNEN VON GELÖSTEM GAS IN DER TINTE UND IN DER FÖRDERLEITUNG

LEISTUNGSBEREICHE DER VAKUUMPUMPEN				
Grundtyp	Förderleistung bei atm. Druck (l/min)	Vakuum (mbar abs.)	atm. Druck	Überdruck (bar)
NMP 830.3	3,1	70		1,4
NMP 850.3	4	45		1,5
N 84.3	5	7		0,3
N 85.3	5,5	25		0,3
N 816	16	100		0,5



DRUCKKOPFREINIGUNG – ZUFUHR VON LÖSEMITTELN ZUM ENTFERNEN VON VERUNREINIGUNGEN UND ABLAGERUNGEN FÜR SAUBERE DRUCKKÖPFE

LEISTUNGSBEREICHE DER FLÜSSIGKEITSPUMPEN			
Grundtyp	Förderleistung bei atm. Druck (ml/min)	max. Saughöhe (mWS)	max. Druckhöhe (mWS)
FL 10	100	2	10
NF 10	100	3	10
NF 25	250	3	10

LEISTUNGSBEREICH DER VAKUUMPUMPE				
Grundtyp	Förderleistung bei atm. Druck (l/min)	Vakuum (mbar abs.)	atm. Druck	Überdruck (bar)
NMP 830	3,1	240		1,4



PURGING – SPÜLEN DER DRUCKKÖPFE FÜR EINE GLEICHBLEIBEND HOHE DRUCKQUALITÄT

LEISTUNGSBEREICHE DER FLÜSSIGKEITSPUMPEN		
Grundtyp	Förderleistung bei atm. Druck (ml/min)	max. Druckhöhe (mWS)
FMM 20	30	10
NF 30.27	300	10

LEISTUNGSBEREICHE DER DRUCKPUMPEN		
Grundtyp	Förderleistung bei atm. Druck (l/min)	max. Überdruck (bar)
NPK 03	3,0	5,5
NMP 830	3,1	1,4
NMP 850	4,5	1,5



VAKUUMERZEUGUNG AM DRUCKKOPF FÜR DEN MENISKUS-EFFEKT

LEISTUNGSBEREICHE DER VAKUUM- / DRUCKPUMPEN				
Grundtyp	Förderleistung bei atm. Druck (l/min)	Vakuum (mbar abs.)	atm. Druck	Überdruck (bar)
NMP 03	0,33	663		0,37
NMS 010	0,75	600		0,2
NMP 830	3,1	240		1,4



TINTENUMWÄLZUNG – ZUR ERHALTUNG DER FARBINTENSITÄT

LEISTUNGSBEREICHE DER FLÜSSIGKEITSPUMPEN			
Grundtyp	max. Förderleistung bei atm. Druck (ml/min)	max. Saughöhe (mWS)	max. Druckhöhe (mWS)
NFB 5	2 x 5 – 50	3	10
NFB 25	2 x 50 – 300	3	10
NFB 60	2 x 600	3	10
NF 60	600	3	10
NF 100	1.200	3	10
NFB 100	2 x 1.300	3	10



IHRE PARTNER VOR ORT

KNF VERTRIEBSORGANISATION

Australien KNF Regional Office

Moreland West VIC 3055
Tel. +61 3 9386 4959
info@knf.com.au
www.knf.com.au

Benelux, Niederlande KNF Verder B.V.

3451 GG Vleuten
Tel. +31 30 677 92 40
info@knf-verder.nl
www.knf-verder.nl

Benelux, Belgien und Luxemburg

KNF Verder N.V.
2630 Aartselaar
Tel. +32 3 871 96 24
info@knf.be
www.knf.be

China KNF Technology (Shanghai) Co., Ltd.

Shanghai 201203
Tel. +86 21 5109 9695
info@knf.com.cn
www.knf.com.cn

Deutschland KNF Neuberger GmbH

79112 Freiburg
Tel. +49 7664 5909 0
info@knf.de
www.knf.de

Frankreich KNF Neuberger SAS

68128 Village-Neuf
Tel. +33 389 70 35 00
info@knf.fr
www.knf.fr

Indien

KNF Pumps + Systems (India) Pvt. Ltd.
Hinjewadi Pune 411 057
Tel. +91 20 640 13 923
info@knfpumps.in
www.knfpumps.in

Italien KNF Italia S.r.l.

20063 Cernusco s. Naviglio (MI)
Tel. +39 02 929 04 91
info@knf.it
www.knf.it

Japan KNF Japan Co. Ltd.

Tokyo 104-0033
Tel. +81 3 3551 7931
info@knf.co.jp
www.knf.co.jp

Korea KNF Neuberger Ltd.

135-502 Seoul
Tel. +82 2 959 0255
knf@knfkorea.com
www.knfkorea.com

Lateinamerika KNF Regional Office

Tel. +1 609 649 1010
gb@knf.com
www.knf.com/es

Marokko, Tunesien, Algerien

KNF Neuberger SAS
68128 Village-Neuf
Tel. +33 389 70 35 00
info@knf.fr
www.knf.fr

Schweden, Finnland,

Dänemark, Norwegen

KNF Neuberger AB
117 43 Stockholm
Tel. +46 8 744 51 13
info@knf.se
www.knf.se

Schweiz KNF Neuberger AG

8362 Balterswil
Tel. +41 71 973 99 30
knf@knf.ch
www.knf.ch

Singapur KNF Regional Office

Tel. +65 9722 1994
info@knf.com.sg
www.knf.com.sg

UK, Irland KNF Neuberger U.K., Ltd.

Witney, Oxfordshire OX28 4FA
Tel. +44 1993 77 83 73
info@knf.co.uk
www.knf.co.uk

USA, Kanada KNF Neuberger, Inc.

Trenton, NJ 08691-1810
Tel. +1 609 890 8600
knfusa@knf.com
www.knfusa.com

KNF PRODUKTEZENTREN

Gaspumpen KNF Neuberger GmbH

DE-79112 Freiburg
info@knf.de
www.knf.de

Mikro-Gaspumpen KNF Micro AG

CH-6260 Reiden
info@knf-micro.ch
www.knf-micro.ch

Flüssigkeitspumpen KNF Flodos AG

CH-6210 Sursee
info@knf-flodos.ch
www.knf-flodos.ch