

DRUCK · TEMPERATUR · STRÖMUNG

Produktkatalog 2017



Der direkte Draht zu uns: mehr Service, mehr Information



Kompetente Honeywell-FEMA-Mitarbeiter beantworten Ihre Preisfragen, geben Ihnen Auskunft über Verfügbarkeit und Lieferzeiten einzelner Artikel und beantworten Ihre technischen Fragen.

Über die unten genannten Telefonnummern werden Ihre Anfragen schnell und unkompliziert abgewickelt.

Rufen Sie uns an:

Mo.–Do. von 7.30 Uhr bis 16.00 Uhr
und Fr. von 7.30 Uhr bis 15.00 Uhr.

FEMA Schönaich		Durchwahl-Nr.
Technischer Vertrieb	Robert Käshammer Jürgen Berner	+49 (0) 70 31 6 37- 8 24 +49 (0) 70 31 6 37- 8 33
Auftragsabwicklung		+49 (0) 70 31 6 37- 8 17
Verkaufsleitung	Rainer Schwaderer	+49 (0) 62 61 81 574
Außendienstmitarbeiter		Telefon
Berlin/Brandenburg/Bremen/Hamburg/Mecklenburg-Vorpommern/Sachsen Niedersachsen/Sachsen-Anhalt/Schleswig-Holstein/Thüringen		
Sylke Höfner		+49 (0) 55 56 99 53 23
Hessen/Nordrhein-Westfalen/Rheinland-Pfalz/Saarland		
Tino Neder		+49 (0) 24 23 9 04 84 84
Baden-Württemberg/Bayern/Südhessen		
Gerald Lutz		+49 (0) 70 31 6 37- 8 28

E-Mail: info@fema.biz
Internet: fema.biz

Es gelten unsere Allgemeinen Geschäftsbedingungen, siehe Seite 160 – 162.

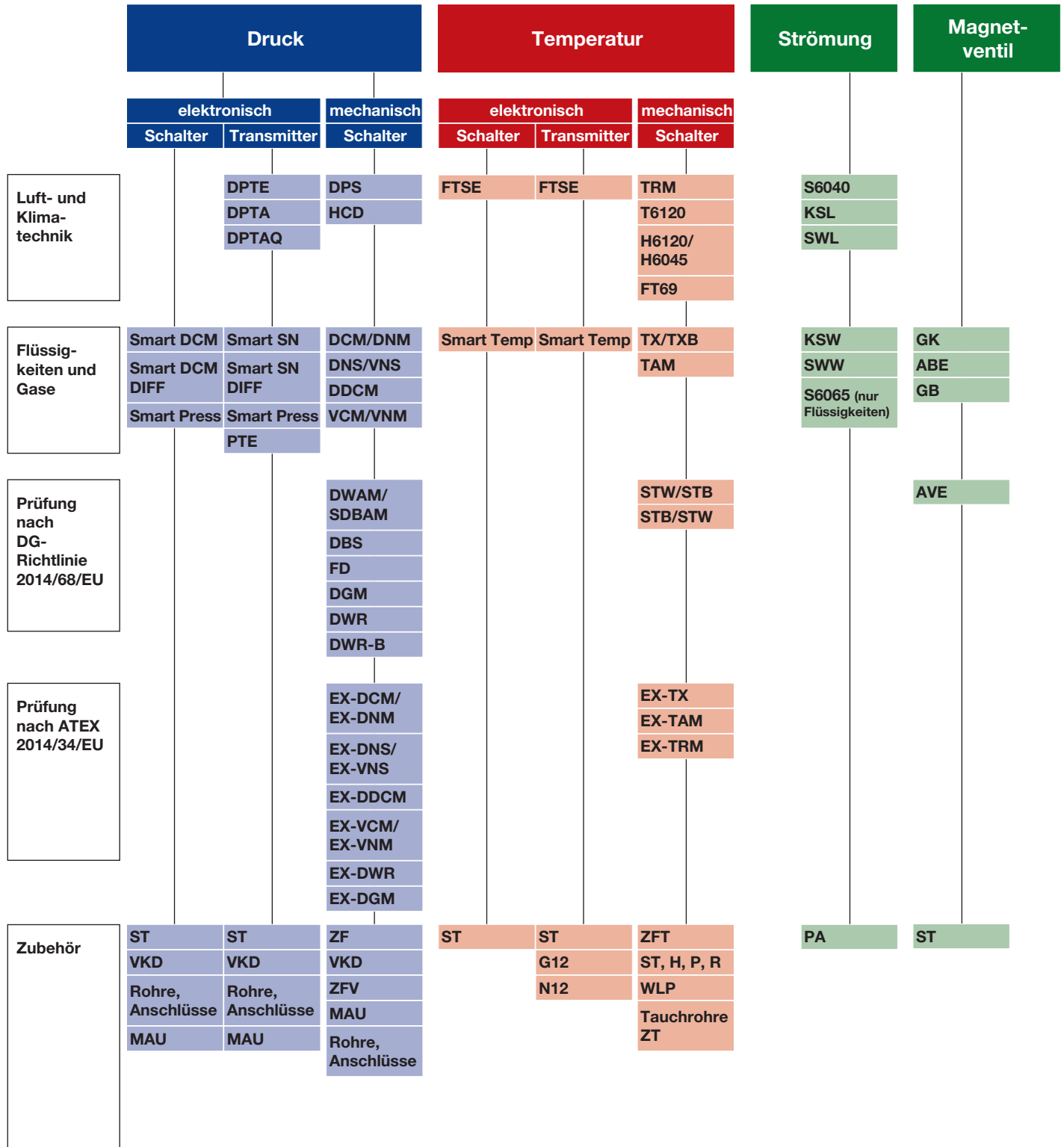
Hinweis auf nicht angelegte Artikel:

In unserem Artikelstamm sind nicht alle technisch möglichen Gerätekombinationen angelegt. Deshalb empfehlen wir die vorherige Anfrage zur Klärung und Auswahl einer möglichen Alternativlösung.

Rücknahmen/Stornierungen

Ex-Geräte und Geräte mit Zusatzfunktionen können nicht zurückgenommen werden.

FEMA-Produktportfolio





FUNKTIONALE SICHERHEIT GROSS GESCHRIEBEN



Funktionale Sicherheit ist heute ein fester Bestandteil von Entwicklungen in der chemischen Verfahrenstechnik sowie im Maschinen- und Anlagenbau. Mit der Ermittlung sicherheitstechnischer Parameter gemäß IEC61508-2 ist FEMA bestens aufgestellt, um diesen sicherheitstechnischen Anforderungen gerecht zu werden. Gerne stellen wir diese ermittelten Detailwerte für Druckschalter, Thermostate und unsere 2-Leiter Drucktransmitter PTS und PTH zur Verfügung.

Die Vermeidung von Explosionen ist eine primäre Forderung bei der Entwicklung von Anlagen in der chemischen Verfahrenstechnik, dem Anlagenbau, sowie der Verarbeitung und Verbreitung von Öl- und Gas geworden. Gerade dann, wenn man es nicht vermutet, wird ein Funke zum Auslöser. Diesen Auslöser zu vermeiden hat sich FEMA zum Ziel gesetzt und seine Druckschalter und Thermostate nach der Richtlinie **2014/34/EU** zugelassen. Mit den Zündschutzarten Ex-d (druckfeste Kapselung) Ex-e (erhöhte Sicherheit),

Ex-t (Schutz durch Gehäuse), sowie Ex-i (Eigensicherheit) sind wir hervorragend aufgestellt für weitere Herausforderungen in diesen Märkten. Auf Wunsch vieler Kunden haben wir uns entschlossen, unsere Ex-Produkte ebenfalls nach **IECEx** zuzulassen.



Alle SIL2 zertifizierten FEMA Druckschalter, Thermostate und 2-Leiter Transmitter auf einen Blick:

Druckschalter -1 bis 63 bar

- DCM, DNM, DNS, VCM, VNM, VNS

Differenzdruckschalter 4 mbar bis 16 bar

- DDCM

Druckwächter und Begrenzer 15 mbar bis 40 bar

- DWR, DWAM, DWAMV, SDBAM, FD, DGM

Thermostate -20 bis 130 °C

- TAM, TRM, TX

Alle Ex-Druckschalter & Thermostate

- Ex-DCM, Ex-DDCM, Ex-DGM, Ex-DNM, Ex-DNS, Ex-DWR, Ex-VCM, Ex-VNM, Ex-VNS, Ex-TAM, Ex-TRM, Ex-TX

2-Leiter Drucktransmitter -1 bis 40 bar

- PTS..., PTH...-A2

Der allgemein bekannte Begriff Funktionale Sicherheit ist zum Leitbegriff für die Beherrschung unerwarteter Störfälle in den Bereichen Verkehr, Kraftwerksbau, Chemie und Maschinenbau geworden.

Neben den neu geschaffenen Standards für den Anlagenbau, wurde für die Herstellung von Feldgeräten die Norm IEC 61508-2, Funktionale Sicherheit sicherheitsbezogener elektrischer /elektronischer /programmierbarer elektronischer Systeme geschaffen, welche die Herstellung von geeigneten sicherheitsgerichteten Komponenten für die Chemische Verfahrenstechnik begleitet.

Mit Inkrafttreten der neuen Maschinenrichtlinie RL/2006/42/EG wird in der darunter harmonisierten Norm DIN EN ISO 13849-1, Sicherheit von Maschinen – Sicherheitsbezogene Teile von Steuerungen – Teil 1: Allgemeine Gestaltungsleitsätze, ebenfalls „Funktionale Sicherheit“ eingefordert.

FEMA by Honeywell hat für die umfangreichen Bereiche seines Geschäfts in Zusammenarbeit mit dem externen Partner EXIDA, sowohl die normgerechte Entwicklung der 2-Leiter Drucktransmitter PTS- und PTH...A2 verifizieren lassen, sowie im Rahmen einer FMEDA für alle mechanischen Druckschalter und Thermostate die für die Kalkulation funktionaler Sicherheit erforderlichen Parameter ermittelt.



Sicherheitstechnische Kennzahlen (IEC61508-2 und ISO13849-1)

TYPE	HFT	DC	PFD (Tproof = 1 year)	PFD (Tproof = 2 years)	PFD (Tproof = 5 years)	MTTFd (years)	SIL- Level	Performance Level (calc.)/ PFH
Druckschalter								
DCM/DNM/DNS (min)	0	0%	4,91E-04	7,24E-04	1,42E-03	1934	SIL2	5,90E-08 1/h
DCM/DNM/DNS (max)	0	0%	6,65E-04	9,81E-04	1,93E-03	1426	SIL2	8,01E-08 1/h
DDCM252-6002 (min/max)	0	0%	7,34E-04	1,08E-03	2,13E-03	1282	SIL2	8,90E-08 1/h
DDCM014-16 (min/max)	0	0%	6,53E-04	9,62E-04	1,89E-03	1445	SIL2	7,90E-08 1/h
VCM/VNM/VNS (min)	0	0%	4,91E-04	7,24E-04	1,42E-03	1934	SIL2	5,90E-08 1/h
VCM/VNM/VNS (max)	0	0%	6,65E-04	9,81E-04	1,93E-03	1426	SIL2	8,01E-08 1/h
DWR/DGM (min)	0	0%	4,91E-04	7,24E-04	1,42E-03	1934	SIL2	5,90E-08 1/h
DWR/DGM (max)	0	0%	6,40E-04	9,44E-04	1,85E-03	1482	SIL2	7,70E-08 1/h
DWAM/SDBAM	0	0%	5,70E-04	8,39E-04	1,65E-03	1654	SIL2	6,90E-08 1/h
DBS-DWAM, FD	0	0%	2,90E-04	4,29E-04	8,42E-04	3261	SIL2	3,50E-08 1/h
DBS-DWR (max)	0	0%	3,62E-04	5,33E-04	1,05E-03	2594	SIL2	4,40E-08 1/h
DBS-DWR (min)	0	0%	2,12E-04	3,13E-04	6,14E-04	4390	SIL2	2,60E-08 1/h
EX-Druckschalter								
EX-DNM/-DNS (min)	0	0%	4,91E-04	7,24E-04	1,42E-03	1934	SIL2	5,90E-08 1/h
EX-DNM/-DNS (max)	0	0%	6,65E-04	9,81E-04	1,93E-03	1426	SIL2	8,01E-08 1/h
EX-DDCM252-6002 (min/max)	0	0%	7,34E-04	1,08E-03	2,13E-03	1282	SIL2	8,90E-08 1/h
EX-DDCM014-16 (min/max)	0	0%	6,53E-04	9,62E-04	1,89E-03	1445	SIL2	7,90E-08 1/h
EX-VNM/-VNS (min)	0	0%	4,91E-04	7,24E-04	1,42E-03	1934	SIL2	5,90E-08 1/h
EX-VNM/-VNS (max)	0	0%	6,65E-04	9,81E-04	1,93E-03	1426	SIL2	8,01E-08 1/h
EX-DWR/-DGM (min)	0	0%	4,91E-04	7,24E-04	1,42E-03	1934	SIL2	5,90E-08 1/h
EX-DWR/-DGM (max)	0	0%	6,40E-04	9,44E-04	1,85E-03	1482	SIL2	7,70E-08 1/h
Thermostate								
TAM/TRM/TX/TXB (min)	0	0%	4,91E-04	7,24E-04	1,42E-03	1934	SIL2	5,90E-08 1/h
TAM/TRM/TX/TXB (max)	0	0%	6,99E-04	1,03E-03	2,02E-03	1358	SIL2	8,41E-08 1/h
EX-Thermostate								
EX-TAM/TRM/TX/TXB (min)	0	0%	4,91E-04	7,24E-04	1,42E-03	1934	SIL2	5,90E-08 1/h
EX-TAM/TRM/TX/TXB (max)	0	0%	6,99E-04	1,03E-03	2,02E-03	1358	SIL2	8,41E-08 1/h

HFT: Minimale Hardware-Fehlertoleranz; **DC:** (Diagnosis Coverage) Diagnosegrad; **PFD:** (Probability of Failure on Demand) Wahrscheinlichkeit eines Ausfalls bei Anforderung der Sicherheitsfunktion; **SIL:** (Safety Integrity Level) Sicherheitsintegritätsstufe; **MTTFd:** (Meantime to Failure dangerous) Mittlere Zeit bis zum gefährlichen Ausfall;

PFH: (Probability of Failure per Hour) Wahrscheinlichkeit eines Fehlers/Stunde



Der Explosionsschutz ist einer der wichtigsten Aspekte für die Sicherheit von Mensch und Umwelt im Zusammenhang mit der sich permanent weiterentwickelnden Prozess- und Fertigungstechnologie.

Viele Neuerungen in der Normung, wie z. B. die Neuregelung der Anforderungen für den Staub-Explosionsschutz bedingen die permanente Überprüfung von Baumusterzulassungen.

FEMA by Honeywell hat diesem Umstand Rechnung getragen und die bewährten Ex-Druckschalter- und Thermostate nach der Normenreihe EN60079 neu zugelassen.

Dabei wurden kundenseitige Forderungen ebenso berücksichtigt, sowie die Erweiterung der Ex-Zonen und die Einbeziehung der Geräte nach der Zündschutzart „Eigensicherheit“ Ex-i ins Zertifikat. Der Staub-Explosionsschutz wurde mit der Zündschutzart „Schutz durch Gehäuse Ex-t“ realisiert.

NEU: IECEx

Um den ständig steigenden Anforderungen an den internationalen Explosionschutz Rechnung zu tragen, hat sich Honeywell FEMA entschlossen, die Druckschalter und Thermostate der Zulassung nach IECEx zu unterziehen. Das entsprechende Zertifikat kann von der IECEx-Homepage heruntergeladen werden. Eine Kopie steht auch auf Anfrage zur Verfügung.



Alle FEMA Ex-Druckschalter und Thermostate mit neuer Zulassung auf einen Blick:

Ex-Druckschalter für flüssige und gasförmige Medien von -1 bis 63 bar:

Ex-DCM, Ex-DDCM, Ex-DNM, Ex-DNS, Ex-DWR, DCM-, DDCM-, DNM-, DNS-, DWRxxx-513, -563, -574, -575, -576, -577

Ex-Druckschalter für Brenngase von 15...250mbar:

Ex-DGM, DGMxxx-513, -563, -574, -575, -576, -577

Ex-Thermostate von -20 bis 130 °C:

Ex-TAM, Ex-TRM, Ex-TX
TAM, TRM, TXxxx-513, -563



NEU IN DER ZULASSUNG:

- Änderung der benannten Stelle in IExU
- Zulassung für Staub Explosionsschutz Ex-t gemäß EN60079-31
- Erweiterung der Temperatureinsatzgrenzen von -15°C auf -20°C
- Zone 20 im Sensor Druckschalter für den Einsatz bei Dauerstaubatmosphäre
- Einbezug der Eigensicherheit Ex-i gemäß EN60079-11

DRUCK

Mechanische Druckschalter

Produktübersicht	14
Technische Merkmale/Vorteile	15
Begriffserklärungen	16 – 17
Allgemeine Beschreibung	18
Die wichtigsten technischen Daten	19 – 20
Maßzeichnungen	21 – 22
Einstellhinweise	23 – 24
Typenschlüssel	25
Zusatzfunktionen/Anschlusspläne	26 – 29
Beschreibung Typenreihe S2 (Druckschalter mit 2 Mikroschaltern)	30 – 33
Produktübersicht Druckschalter für Flüssigkeiten und Gase	34
10 Kriterien für die richtige Auswahl des Druckschalters	35
Druckschalter für allgemeine Anwendungen DCM/DNM	36
Druck- und Vakuumschalter DNS/VNS mit Edelstahlsensor 1.4571	37 – 38
Differenzdruckschalter DDCM	39
Vakuumschalter VCM/VNM	40
Prüfung nach DGR 2014/68/EU / Produktübersicht	41 – 42
Begriffe und Informationen	43 – 48
Druckwächter/-begrenzer in Dampf- und Heißwasseranlagen DWAM/DWAMV/SDBAM	49
Druckwächter/-begrenzer in Sicherheitstechnik DBS	50 – 52
Maximaldruckbegrenzer für Flüssiggasanlagen FD	53
Druckwächter für Brenngase DGM	54
Druckwächter/-begrenzer für Brenngase und flüssige Brennstoffe DWR/DWR-B	55 – 56
Drucküberwachung in explosionsgefährdeten Bereichen	
Allgemeine Hinweise zum Explosionsschutz	57 – 60
Produktübersicht Mechanische Ex-Druckschalter	61
EX-DCM, EX-DNM	62
EX-VNS, EX-DNS	63
EX-DDCM	64
EX-VCM, EX-VNM	65
EX-DWR	66
EX-DGM	67
Für Luft und Klimatechnik	
HCD, DPS	68 – 69

Elektronische Druckschalter

Produktübersicht Elektronische Druckschalter und Drucktransmitter	70
Smart DCM	72 – 73
Smart DCM DIFF	74 – 75
Smart Press PST-R	76 – 81
Ausschreibungstexte Druckschalter	82

Drucktransmitter

Produktübersicht	84 – 85
für Flüssigkeiten und Gase	
Smart SN	86 – 87
Smart SN DIFF	88 – 89
PTE	90 – 91
für Luft und Klimatechnik	
DPTE, DPTA, DPTAQ	92 – 93
Ausschreibungstexte Drucktransmitter	94

TEMPERATUR

Mechanische Thermostate

Produktübersicht	96
Mechanische Thermostate: Die wichtigsten technischen Daten	97 – 99
Zusatzfunktionen und Servicefunktionen für Thermostate	100
für Luft und Klimatechnik Produktübersicht	100 – 102
Industrieräumthermostate TRM und T6120 A/B	103 – 105
Raum- und Kanalhygrostate H	106
Frostschutzthermostat FT69	107
Elektronischer Frostschutzthermostat FTSE	108 – 109
für Flüssigkeiten und Gase / Produktübersicht	110 – 111
Kapillarrohrthermostate TAM	112
Stabthermostate TX	113
Anlegethermostate STW/STB	114
Temperaturwächter, Temperaturbegrenzer, bauteilgeprüft STB	115
Temperaturwächter, Temperaturbegrenzer, bauteilgeprüft STB/STW	116
Thermostate in Ex-Ausführung	
Allgemeine Informationen	117
EX-TX	118
EX-TAM	119
EX-TRM	120

Elektronische Thermostate

Elektronischer Thermostat/Temperaturtransmitter Smart Temp TST-R	122 – 126
--	-----------

Temperatursensoren

Allgemeine Hinweise	128
Temperatursensor Pt100 in Edelstahl	129
Ausschreibungstexte Thermostate	130

STRÖMUNG

Strömungswächter

Produktübersicht	132 – 133
Luftströmungsüberwachung S6040, KSL, SWL	134 – 136
Strömungsüberwachung in Flüssigkeiten und Gasen S6065, KSW, SWW	137 – 140

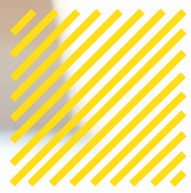
Magnetventile

für Flüssigkeiten und Gase Produktübersicht	142
für neutrale Medien (Heißwasser und Dampf) GK	143
für neutrale Flüssigkeiten ABE	144
für gasförmige und flüssige Medien GB	145
Prüfung nach, DIN EN ISO 23553-1 Produktübersicht	146
für Flüssigkeiten AVE	147 – 148

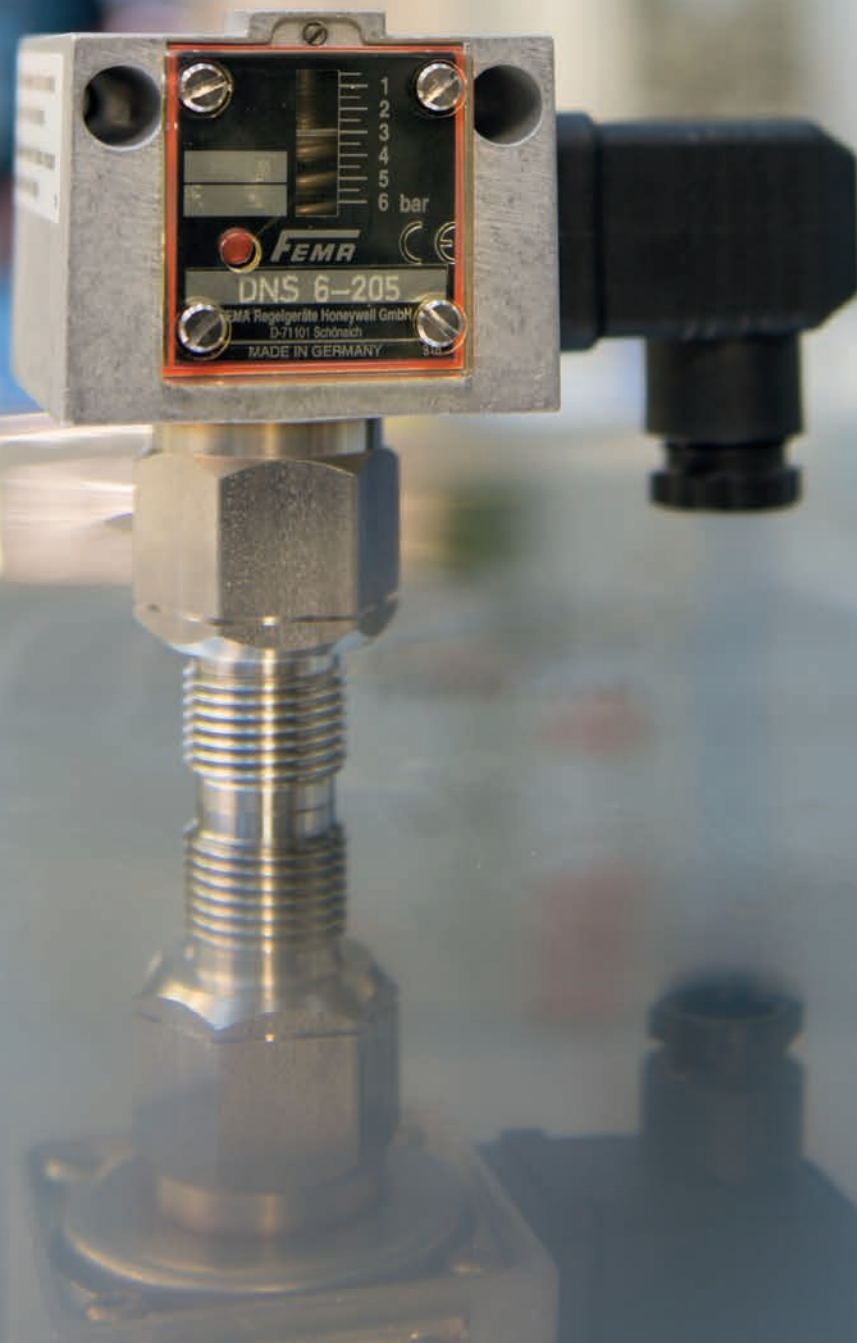
ZUBEHÖR

Ventilblöcke (VKD) für Druckschalter und Drucktransmitter	150
Wassersackrohre, Adapter, Druckstoßminderer und Verschraubungen	151
Druckmittler und Trennmembranen ZFV	152
Zubehör für Thermostate, Druckwächter und Transmitter	153
Tauchhülsen für Thermostate und Temperaturtransmitter	154
Außendienst und Vertretungen	2
Nachfolgeartikel	155 – 158
Allgemeine Geschäftsbedingungen	160 – 162

Type	Seite	Type	Seite	Type	Seite
ABE...	144	H60.../H61...	106	S60	134, 137
ASW...	140	H1	153	SDBAM	49
ASL...	136	HCD	68	SLF...	136
AVE...	147	K430/480	151	ST12	78, 123
AZ3.1B1	29	KSL	135	ST218	153
DCM	36	KSW	139	ST221	143, 144, 145, 147, 148
DDCM	39	MAU8	151	ST5	153
DGM	54	N12...	154	STA12	123
DMW	151	NPT1	151	STB...	114, 115
DNM	36	PA	134, 137	STW...	114, 115
DNS	37, 38	P	129	STW/TR	116
DPS	69	P2	153	STB/TW	116
DPTA	93	P2-TVS	123	STB/TR	116
DPTAQ	93	PS	73	SWF...	140
DPTE	92	PSH	73, 75	T61...	104
DWAM	49, 51	PST	77	T...NSTF	116
DWR	51, 52, 55, 56	PTE	90	TAM...	112
Ex-DCM	62	PTH	89	TRM...	103
Ex-DDCM	64	PTS	87, 89	TST...	123
Ex-DGM	67	R1/Ms	154	TX...	113
Ex-DNM	62	R1/Nst	154	U...	151
Ex-DNS	63	R10/Ms	154	VCM...	40
Ex-DWR	66	R10/Nst	154	VKD...	150
Ex-TAM	119	R2/Ms	154	VNM	40
Ex-TRM	120	R2/Nst	154	VNS	37, 38
Ex-TX	118	R20/Ms	154	WLP	153
Ex-VCM	65	R20/Nst	154	WZ2.2	29
Ex-VNM	65	R3/Ms	154	ZF...	26 – 29
Ex-VNS	63	R4	153	ZFT...	100
FD	53	R5	153	ZFV	152
FT	107	R6	154		
FTSE	108	R7	154		
G12...	154	RN10...	154		
GB	145	RN20...	154		
GK	143				



MECHANISCHE DRUCKSCHALTER



Druckschalter

Drucktransmitter

Thermostate

Temperatursensoren

Strömungswächter

Magnetventile

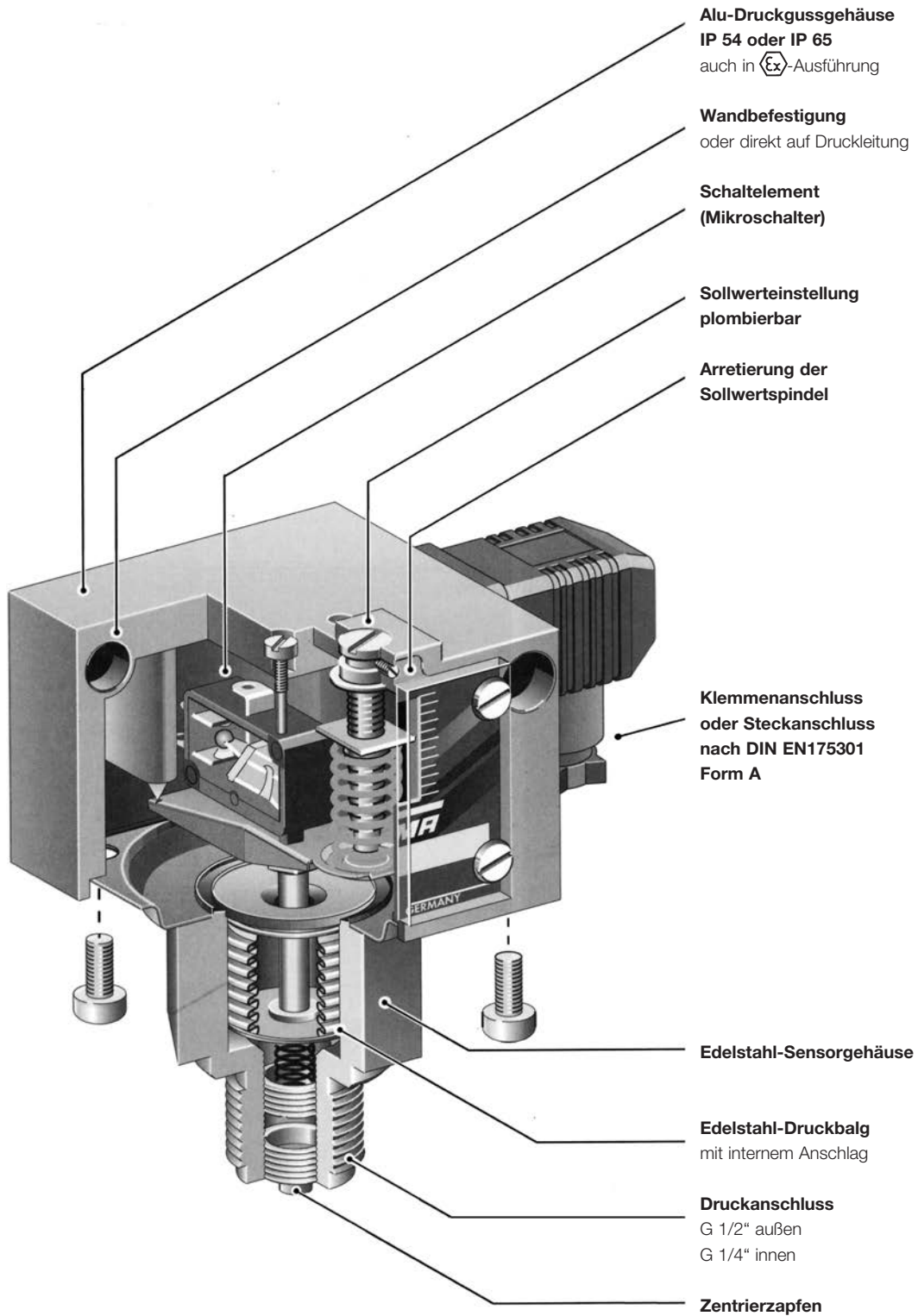
Zubehör

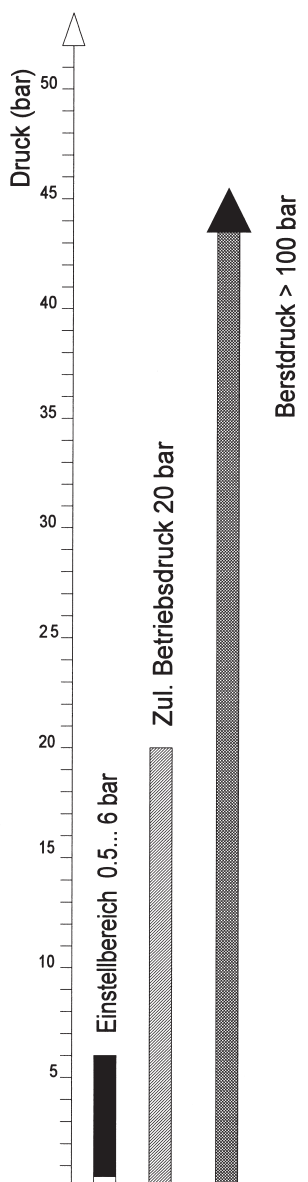
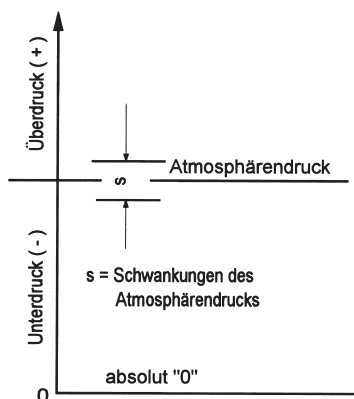
Typ	Medium*	Druck- bereiche	Richtlinien für CE	Norm- grundlage	Kommentare	Seite
HCD	Luft und Brenngase	0,2 mbar bis 150 mbar	EU/2009/142/EG	DIN EN1854	Differenzdruckwächter	68
DPS	Luft und nicht aggressive Gase	20Pa bis 2500 Pa	EU/2009/142/EG	DIN EN1854	Differenzdruckwächter	69
DCM DNM	nicht aggressive Flüssigkeiten und Gase	1 bar bis 63 bar	RL 2006/95/EG	DIN EN60730	Mechanischer Druckschalter	36
Ex-DCM Ex-DNM	nicht aggressive Flüssigkeiten und Gase	1 bar bis 63 bar	ATEX 2014/34/EU IECEX	DIN EN60730, DIN EN60079	Mechanischer Ex-Druckschalter	62
DNS VNS	aggressive Flüssigkeiten und Gase	-1...16 bar	RL 2006/95/EG	DIN EN60730	Druck-/Vakuumschalter mit Edelstahlsensor aus 1.4571	37–38
Ex-DNS Ex-VNS	aggressive Flüssigkeiten und Gase	-1...16 bar	ATEX 2014/34/EU IECEX	DIN EN60730, DIN EN60079...	Ex-Druck-/Ex-Vakuums- schalter mit Edelstahlsensor aus 1.4571	63
DDCM	Flüssigkeiten und Gase	4 mbar bis 16 bar	RL 2006/95/EG	DIN EN60730	Differenzdruckwächter	39
Ex-DDCM	Flüssigkeiten und Gase	4 mbar bis 16 bar	ATEX 2014/34/EU IECEX	DIN EN60730, DIN EN60079	Ex-Differenzdruck- wächter	64
VCM VNM	Flüssigkeiten und Gase	-1...0,5 bar	RL 2006/95/EG	DIN EN60730	Vakuumschalter	40
Ex-VCM Ex-VNM	Flüssigkeiten und Gase	-1...0,5 bar	ATEX 2014/34/EU IECEX	DIN EN60730, DIN EN60079	Ex-Vakuumschalter	65
DWAM DWAMV SDBAM	Dampf und Heißwasser	0,1...32 bar	DGR 97/23/EG	VdTÜV Druck 100, DIN EN12952-11, DIN EN12953-9	Druckwächter und Druckbegrenzer	49
DBS	Flüssigkeiten und Gase	0,1 bar bis 40 bar	DGR 97/23/EG ATEX 2014/34/EU IECEX	VdTÜV Druck 100, DIN EN 1854, EN 13611 DIN EN12952-11, DIN EN12953-9	Leistungsüberwachend mit Trennschaltverstärker	50–52
FD	Flüssiggas	3 – 16 bar	DGR 97/23/EG ATEX 2014/34/EU IECEX	VdTÜV Druck 100, DIN EN 764-7	Leistungsüberwachend mit Trennschaltverstärker	53
DGM	Brenngase	15 mbar bis 1,6 bar	EU/2009/142/EG	DIN EN1854, DIN EN13611	Druckwächter speziell geeignet für Brenngase	54
Ex-DGM	Brenngas	15 mbar bis 250 mbar	EU/2009/142/EG ATEX 2014/34/EU IECEX	DIN EN1854, DIN EN13611, DIN EN60079	Ex-Druckwächter speziell geeignet für Brenngase	67
DWR	Dampf, Heißwasser, Brenngase und flüssige Brennstoffe	0,1 bar bis 40 bar	DGR 97/23/EG	VdTÜV Druck 100, DIN EN1854, DIN EN12952-11, DIN EN12953-9	Druckschalter „besondere Bauart“ durch Prüfung mit 2 Millionen Schaltspielen	55–56
Ex-DWR	Dampf, Heißwasser, Brenngase und flüssige Brennstoffe	0,1 bar bis 40 bar	DGR 97/23/EG ATEX 2014/34/EU IECEX	VdTÜV Druck 100, DIN EN1854, DIN EN12952-11, DIN EN12953-9, DIN EN60079	Ex-Druckschalter „besondere Bauart“ durch Prüfung mit 2 Millionen Schaltspielen	66

* Medienberührte Werkstoffe sind in den jeweiligen Datenblättern aufgeführt. Die Prüfung auf Medienbeständigkeit obliegt generell dem Planer, bzw. dem technischen Entscheider.

Mechanische Druckschalter

Technische Merkmale/Vorteile





Druckangaben bei einem Druckschalter

Beispiel DWR625:

Einstellbereich: 0,5–6 bar

Zul. Betriebsdruck: 20 bar

Berstdruck: >100 bar

Begriffe

Druckangaben

Überdruck Druck **über** dem jeweiligen Atmosphärendruck. Bezugspunkt ist der Atmosphärendruck.

Unterdruck Druck **unter** dem jeweiligen Atmosphärendruck. Bezugspunkt ist der Atmosphärendruck.

Absolutdruck Überdruck gegenüber absolutem Vakuum.

Differenzdruck Druckunterschied zwischen 2 Druckmessstellen.

Relativdruck Über- oder Unterdruck relativ zum jeweiligen Atmosphärendruck.

Die Druckangaben in allen FEMA-Unterlagen sind als Relativdruck zu verstehen.

Es handelt sich also immer um Druckunterschiede zum jeweiligen Atmosphärendruck. Überdruck erhält ein positives, Unterdruck ein negatives Vorzeichen.

Zulässiger Betriebsdruck (maximal zulässiger Druck)

Der maximale Betriebsdruck versteht sich als obere Grenze, bei dem die Funktion, die Schaltsicherheit und die Dichtigkeit in keiner Weise beeinträchtigt werden (Werte siehe Typenübersicht).

Berstdruck (Prüfdruck)

Bei den bauteilgeprüften Typen ist durch eine vom TÜV bestätigte Druckprüfung nachgewiesen, dass der Berstdruck mindestens die in der Typenübersicht genannten Werte erreicht. Bei den Druckprüfungen wurden die Messbälge zwar bleibend verformt, eine Leckage bzw. ein Bersten der drucktragenden Teile ist jedoch nicht erfolgt. Der Berstdruck ist in der Regel ein Mehrfaches des zulässigen Betriebsdrucks.

Einstellbereich

Druckbereich, in dem der Abschaltdruck durch die Sollwertspindel eingestellt werden kann.

Druckeinheiten

Einheit	bar	mbar	Pa	kPa	MPa	(psi) lb/m ²
1 bar	1	1000	10 ⁵	100	0,1	14,5
1 mbar	0,001	1	100	0,1	10 ⁻⁴	0,0145
1 Pa	10 ⁻⁵	0,01	1	0,001	10 ⁻⁶	1,45 · 10 ⁻⁴
1 kPa	0,01	10	1000	1	0,001	0,145
1 MPa	10	10 ⁴	10 ⁶	1000	1	145

In FEMA-Unterlagen werden die Drücke in **bar** oder **mbar** angegeben.

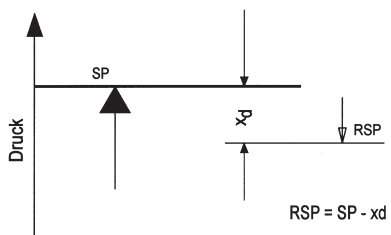
Wichtiger Hinweis:

Alle Druckangaben sind Über- bzw. Unterdrücke gegenüber dem Atmosphärendruck. Überdrücke erhalten ein positives, Unterdrücke ein negatives Vorzeichen.

Begriffe

Maximaldrucküberwachung

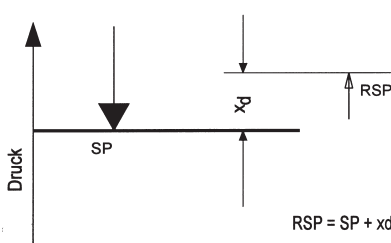
$RSP = SP - xd$



SP = Schaltpunkt RSP = Rückschaltpunkt
xd = Schaltdifferenz (Hysterese)

Minimaldrucküberwachung

$RSP = SP + xd$



SP = Schaltpunkt RSP = Rückschaltpunkt
xd = Schaltdifferenz (Hysterese)

Schaltdifferenz

Die Schaltdifferenz (Hysterese) ist der Druckunterschied zwischen dem **Schaltpunkt (SP)** und dem **Rückschaltpunkt (RSP)** eines Druckschalters. Durch Toleranzen in den Mikroschaltern, Federn und Druckbälgen ergeben sich Toleranzen der Schaltdifferenz. Die Angaben in den Typenübersichten sind deshalb immer Mittelwerte. Bei Begrenzerfunktionen ist die Schaltdifferenz völlig ohne Bedeutung, da nur der Schaltpunkt interessiert, bei dem die Abschaltung erfolgt, und nicht der Rückschaltpunkt. Bei einer **Reglerfunktion**, d. h. bei Druckschaltern, die zum **Ein- und Ausschalten** eines Brenners, einer Pumpe usw. dienen, ist ein Druckschalter mit **einstellbarer Schaltdifferenz** zu wählen. Durch Verändern der Schaltdifferenz kann die Schaltfrequenz des Brenners oder der Pumpe beeinflusst werden.

Einstellbare Schaltdifferenz / Justage

Bei Druckschaltern mit einstellbarer Schaltdifferenz kann die Hysterese in den vorgegebenen Grenzen eingestellt werden. Schaltpunkt (SP) und Rückschaltpunkt (RSP) sind exakt definierbar. Bei der Einstellung des Druckschalters ist die Lage der Schaltdifferenz bzw. die Art der Werkjustierung zu beachten. Einige Druckschalter sind bei „fallendem“ Druck justiert (z. B. Minimaldruckwächter der Baureihe DCM), d. h., die Umschaltung bei fallendem Druck erfolgt beim Skalenwert, die Schaltdifferenz liegt darüber, die Rückschaltung erfolgt beim Skalenwert + Schaltdifferenz.

Ist der Druckschalter „steigend“ justiert, erfolgt die Umschaltung beim Skalenwert, die Rückschaltung beim Skalenwert – Schaltdifferenz (siehe Wirkungsrichtung). Die Art der Justierung ist in den Datenblättern angegeben.

Wirkungsrichtung

Prinzipiell kann jeder Druckschalter sowohl zur Maximaldruck- als auch zur Minimaldrucküberwachung eingesetzt werden. Ausgenommen davon sind Druckbegrenzer, deren Wirkungsrichtung (max. oder min.) zwingend vorgegeben ist. Zu beachten ist lediglich, dass die Skalenangabe um die Schaltdifferenz abweichen kann. Siehe Beispiel links unten: Skalenwert ist 2,8 bar.

Maximaldruck-Überwachung

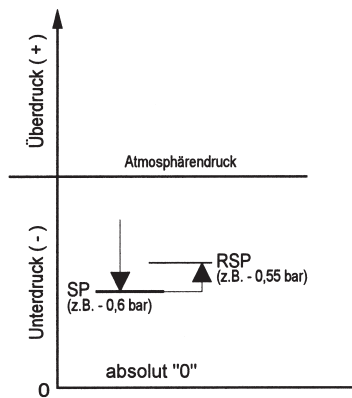
Bei steigendem Druck wird bei Erreichen des eingestellten Schaltdrucks umgeschaltet (SP). Der Rückschaltpunkt (RSP) liegt um die Schaltdifferenz niedriger.

Minimaldruck-Überwachung

Bei fallendem Druck wird bei Erreichen des eingestellten Schaltdrucks umgeschaltet (SP). Der Rückschaltpunkt (RSP) liegt um die Schaltdifferenz höher.

Wirkungsrichtung im Unterdruckbereich

Besonders wichtig ist die Definition der Wirkungsrichtung im Unterdruckbereich. Steigend heißt hier nicht steigendes Vakuum, sondern steigender Druck (von absolut „0“ aus gesehen). „Fallender“ Druck bedeutet steigendes Vakuum. Beispiel: Vakuumschalter, eingestellt auf –0,6 bar fallend, bedeutet: Bei fallendem Druck (steigendes Vakuum) wird bei –0,6 bar umgeschaltet (SP). Der Rückschaltpunkt ist um die Schaltdifferenz höher (z. B. bei –0,55 bar).



Angaben zur Einstellung eines Druckschalters

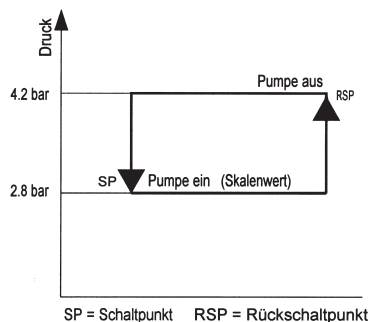
Um den Schaltpunkt eines Druckschalters exakt zu definieren, ist es immer notwendig, neben der Druckangabe auch die Wirkungsrichtung festzulegen. Die Angabe „steigend“ bedeutet, dass die Umschaltung beim festgelegten Einstellwert ausgelöst wird, wenn der Druck ansteigt. Der Rückschaltpunkt liegt dann um die Schaltdifferenz niedriger. Die Angabe „fallend“ ist sinngemäß zu verstehen.

Wichtig bei Angaben zur Einstellung eines Druckschalters:

Neben dem Schaltpunkt ist auch die Wirkungsrichtung (fallend oder steigend) anzugeben.

Beispiel für die Auswahl eines Druckschalters:

Es soll eine Pumpe bei 2,8 bar ein- und bei 4,2 bar wieder ausgeschaltet werden. Gewählte Type: DCMV6 lt. Datenblatt DCM. Einstellung: Skalenzeiger auf 2,8 bar (unterer Schaltpunkt). Schaltdifferenz auf 1,4 bar (nach Manometer einstellen). Abschaltpunkt: 2,8 bar + 1,4 bar = 4,2 bar.



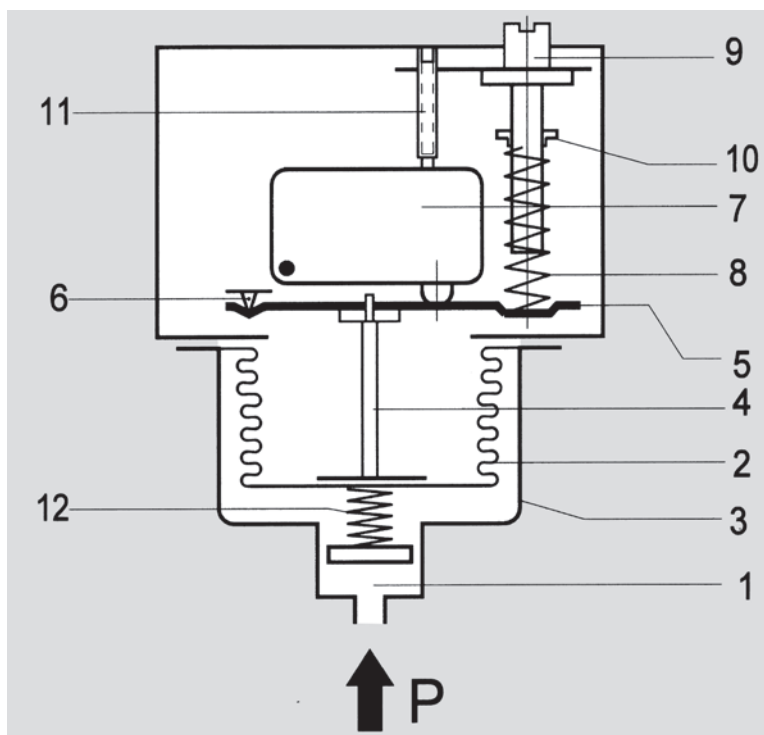
Druckschalter

Allgemeine Beschreibung

Wirkungsweise

Der im Sensorgehäuse (1) anliegende Druck wirkt auf den Messbalg (2). Druckänderungen führen zu Bewegungen des Messbalgs (2), die über einen Druckstift (4) auf die Schaltbrücke (5) übertragen werden. Die Schaltbrücke ist in gehärteten Spitzen (6) reibungsfrei gelagert. Bei steigendem Druck bewegt sich die Schaltbrücke (5) nach oben und betätigt den Mikroschalter (7). Als Gegenkraft wirkt die Feder (8), deren Vorspannung durch die Einstellschraube (9) verändert werden kann (Schaltpunkteinstellung). Durch Drehen der Sollwertspindel (9) wird die Laufmutter (10) bewegt und die Vorspannung der Feder (8) verändert. Die Schraube (11) dient zur werksseitigen Justierung des Mikroschalters. Die Gegendruckfeder (12) sorgt für stabiles Schaltverhalten, auch bei niedrigen Einstellwerten.

- 1 = Druckanschluss
- 2 = Messbalg
- 3 = Sensorgehäuse
- 4 = Druckstift
- 5 = Schaltbrücke
- 6 = Lagerspitzen
- 7 = Mikroschalter oder andere Schaltelemente
- 8 = Sollwertfeder
- 9 = Stellspindel (Schaltpunkteinstellung)
- 10 = Laufmutter (Schaltpunktanzeige)
- 11 = Justierschraube für Mikroschalter (Werksjustierung)
- 12 = Gegendruckfeder



Drucksensoren

Bis auf wenige Ausnahmen im Niederdruckbereich sind alle Drucksensoren mit Messbälgen, teilweise aus einer Kupferlegierung, meist aber in hoher Nirostahlqualität ausgestattet. Die Messbälge sind, gemessen an den zulässigen Werten, niedrig belastet und machen nur eine geringe Hubbewegung. Daraus resultiert eine hohe Lebensdauer bei gleichzeitig geringen Schaltpunktdriften und hoher Überdrucksicherheit. Außerdem ist der Hub der Druckbälge durch einen internen Anschlag begrenzt, damit die aus dem Überdruck resultierenden Kräfte nicht auf das Schaltwerk übertragen werden können. Die mediumsberührten Teile des Sensors sind ohne Zusatzwerkstoffe miteinander verschweißt, die Sensoren enthalten keinerlei Dichtungen. Cu-Bälge, die nur für niedrige Druckbereiche verwendet werden, sind mit dem Sensorgehäuse verlötet. Die Sensorgehäuse und alle mediumsberührten Teile im Sensor können auch komplett in Edelstahl 1.4571 hergestellt werden (Baureihe DNS). Genaue Werkstoffangaben enthalten die einzelnen Datenblätter.

Druckanschluss

Der Druckanschluss ist bei allen Druckschaltern nach DIN 16288 (Manometeranschluss G 1/2A) ausgeführt. Wahlweise kann auch im Innengewinde G 1/4 nach ISO 228 Teil 1 angeschlossen werden. Max. Einschraubtiefe am Innengewinde G 1/4 = 9 mm.

Zentrierzapfen

Bei Anschluss am Außengewinde G 1/2 mit Dichtung im Gewinde (d. h. ohne die beim Manometeranschluss übliche Dichtscheibe) ist der beigelegte Zentrierzapfen nicht erforderlich. Differenzdruckschalter haben 2 Druckanschlüsse (Max. und Min.) und sind je an einem Innengewinde G 1/4 anzuschließen.

Die wichtigsten technischen Daten

Gültig für alle Druckschalter mit Mikroschalter, der Baureihen DCM, DNM, DWAM, DWAMV, SDBAM, VCM, VNM, DNM, DWR, DGM, DNS, DDCM. Die techn. Daten der bauteilgeprüften Geräte weichen teilweise geringfügig davon ab. (Siehe jeweiliges Typenblatt).

Normalausführung
Steckanschluss



Klemmanschluss



Schaltgehäuse	Aluminium Druckguss GDAISi 12	Aluminium Druckguss GDAISi 12
Druckanschluss	G 1/2" Außengewinde und G 1/4" Innengewinde. Bei Differenzdruckschaltern DDCM Innengewinde 1/4"	G 1/2" Außengewinde und G 1/4" Innengewinde. Bei Differenzdruckschaltern DDCM Innengewinde 1/4"
Schaltfunktion und Anschlussplan (gilt nur für Ausführung mit Mikroschalter)	Potentialfreier Umschaltkontakt. Bei steigendem Druck von 3-1 auf 3-2 einpolig umschaltend.	Potentialfreier Umschaltkontakt. Bei steigendem Druck von 3-1 auf 3-2 einpolig umschaltend.
Schaltleistung (für Mikroschalter mit Silberkontakt)	8 A bei 250 V AC 5 A bei 250 V AC induktiv 8 A bei 24 V DC 0,2 A bei 110 V DC 0,3 A bei 250 V DC	8 A bei 250 V AC 5 A bei 250 V AC induktiv 8 A bei 24 V DC 0,2 A bei 110 V DC 0,3 A bei 250 V DC
Einbaulage	min. 10 mA, 12 V DC	min. 10 mA, 12 V DC
Schutzart (bei senkrechter Einbaulage)	vorzugsweise senkrecht (siehe techn. Datenblatt) IP 54	vorzugsweise senkrecht (siehe techn. Datenblatt) IP 65
Elektrischer Anschluss		
Kabeleinführung	Steckanschluss	Klemmenanschluss
Umgebungstemperatur	Pg 11 -25 bis +70 °C (Ausnahmen: DWAM-/DWAMV-/SDBAM-Reihe -20...+70 °C DGM-/FD-Reihe: -25 bis +60 °C DCM4016, 4025, 1000, VCM4156: -15 bis +60 °C)	M 16 x 1,5 -25 bis +70 °C (Ausnahmen: DWAM-/DWAMV-/SDBAM-Reihe -20...+70 °C DGM-/FD-Reihe: -25 bis +60 °C DCM4016, 4025, 1000, VCM4156: -15 bis +60 °C)
Schaltpunkt		
Schaltdifferenz	An Stellspindel einstellbar einstellbar oder nicht einstellbar	nach Abnahme des Schaltgehäusedeckels einstellbar oder nicht einstellbar
Mediumstemperatur	(siehe Typenübersicht)	(siehe Typenübersicht)
Relative Feuchte	max. 70 °C, kurzzeitig 85 °C 15... 95 % (nicht kondensierend)	max. 70 °C, kurzzeitig 85 °C 15... 95 % (nicht kondensierend)
Vakuum	Höhere Mediumtemperaturen sind möglich, wenn durch geeignete Maßnahmen (z.B. Wassersackrohr) die oben genannten Grenzwerte am Schaltgerät sichergestellt sind. Alle Druckschalter können mit Vakuum beaufschlagt werden, das Gerät wird dadurch nicht beschädigt. (Ausnahme DCM1000)	Höhere Mediumtemperaturen sind möglich, wenn durch geeignete Maßnahmen (z.B. Wassersackrohr) die oben genannten Grenzwerte am Schaltgerät sichergestellt sind. Alle Druckschalter können mit Vakuum beaufschlagt werden, das Gerät wird dadurch nicht beschädigt. (Ausnahme DCM1000)
Wiederholgenauigkeit der Schaltpunkte	< 1 % vom Arbeitsbereich (bei Druckbereichen > 1 bar)	
Vibrationsfestigkeit	Bis 4 g keine nennenswerten Abweichungen.	
Mechanische Lebensdauer (Drucksensor)	Bei sinusförmiger Druckbeaufschlagung und Raumtemperatur 10 x 10 ⁶ Schaltspiele. Die zu erwartende Lebensdauer ist sehr stark von der Art der Druckbeaufschlagung abhängig, deshalb kann diese Angabe nur als grober Richtwert dienen. Bei pulsierender Druckbeaufschlagung oder bei Druckschlägen in hydraulischen Systemen ist eine Druckstoßminderung zu empfehlen.	
Elektrische Lebensdauer (Mikroschalter)	100.000 Schaltzyklen bei Nennstrom 8 A, 250 V AC. Mit reduzierter Kontaktbelastung erhöht sich die Anzahl der möglichen Schaltzyklen.	
Isolationswerte	Überspannungskategorie III, Verschmutzungsgrad 3, Bemessungsstoßspannung 4000 V. Die Konformität zu DIN VDE 0110 wird bestätigt.	
Öl- und fettfrei	Die medienberührten Teile aller Druckschalter sind öl- und fettfrei (ausgenommen Typenreihen HCD... und DPS...). Die Sensoren sind hermetisch gekapselt, sie enthalten keine Dichtungen (siehe auch ZF1979, besondere Verpackung).	

Die wichtigsten technischen Daten

Gültig für alle Druckschalter mit Mikroschalter, der Baureihen DCM, DNM, DGM, VNM, VCM, DWAM, DWR, DNS, DDCM.

Die techn. Daten der bauteilgeprüften Geräte weichen teilweise geringfügig davon ab. (Siehe jeweiliges Typenblatt).

Ex-i-Ausführung



Ex-d-Ausführung (Ex-d)

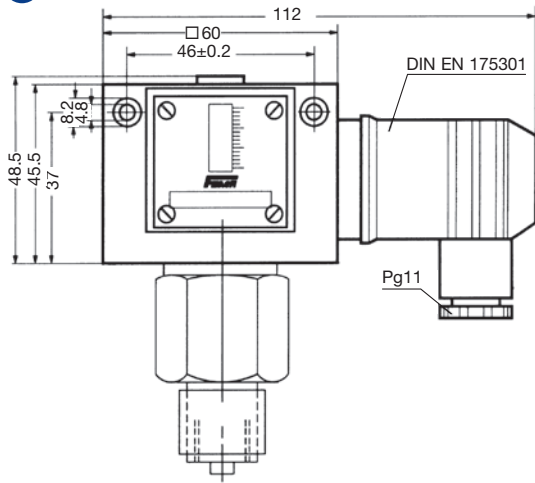


Schaltgehäuse	Aluminium Druckguss GDAISi 12	Aluminium Druckguss GDAISi 12
Druckanschluss	G 1/2" Außengewinde und G 1/4" Innengewinde. Bei Differenzdruckschaltern DDCM Innengewinde 1/4"	G 1/2" Außengewinde und G 1/4" Innengewinde. Bei Differenzdruckschaltern DDCM Innengewinde 1/4"
Schaltfunktion und Anschlussplan (gilt nur für Ausführung mit Mikroschalter)	Potentialfreier Umschaltkontakt. Bei steigendem Druck von 3-1 auf 3-2 einpolig umschaltend.	Potentialfreier Umschaltkontakt. Bei steigendem Druck von 3-1 auf 3-2 einpolig umschaltend.
Schalteleistung	max.: 100mA, 24VDC min.: 2mA, 5VDC	3 A bei 250 V AC 2 A bei 250 V AC induktiv 3 A bei 24 V DC 0,1 A bei 250 V DC min. 2 mA, 24 V DC
Einbaulage	senkrecht mit Schaltgerät nach oben	senkrecht mit Schaltgerät nach oben
Schutzart (bei senkrechter Einbaulage)	IP 65	IP 65
Zündschutzart	Ex II 1/2G Ex ia IIC T6 Ga/Gb Ex II 1/2D Ex ia IIIC T80 °C	Ex II 2G Ex d e IIC T6 Gb Ex II 1/2D Ex ta/tb IIIC T80 °C Da/Db
EG-Baumusterprüfbescheinigungsnummer	IBEXU12ATEX1040	IBEXU12ATEX1040
Elektrischer Anschluss	Klemmenanschluss	Klemmenanschluss
Kabeleinführung	M 16 x 1,5	M 16 x 1,5
Umgebungstemperatur	-25 bis +60 °C DWAM-Reihe -20...+60 °C DGM-/FD-Reihe: -25 bis +60 °C DCM4016, 4025, 1000, VCM4156: -15 bis +60 °C	-20 bis +60 °C
Mediumstemperatur	max. 60 °C	max. 60 °C
Relative Feuchte	15... 95 % (nicht kondensierend)	15... 95 % (nicht kondensierend)
Schaltpunkt	nach Abnahme des Schaltgehäusedeckels	nach Abnahme des Schaltgehäusedeckels
Schaltdifferenz	nicht einstellbar	nicht einstellbar
Vakuum	Höhere Mediumtemperaturen sind möglich, wenn durch geeignete Maßnahmen (z.B. Wassersackrohr) die oben genannten Grenzwerte am Schaltgerät sichergestellt sind. Alle Druckschalter können mit Vakuum beaufschlagt werden, das Gerät wird dadurch nicht beschädigt.	
Wiederholgenauigkeit der Schaltpunkte	< 1 % vom Arbeitsbereich (bei Druckbereichen > 1 bar)	
Vibrationsfestigkeit	Bis 4 g keine nennenswerten Abweichungen.	
Mechanische Lebensdauer (Drucksensor)	Bei sinusförmiger Druckbeaufschlagung und Raumtemperatur 10 x 10 ⁶ Schaltspiele. Die zu erwartende Lebensdauer ist sehr stark von der Art der Druckbeaufschlagung abhängig, deshalb kann diese Angabe nur als grober Richtwert dienen. Bei pulsierender Druckbeaufschlagung oder bei Druckschlägen in hydraulischen Systemen ist eine Druckstoßminderung zu empfehlen.	
Elektrische Lebensdauer (Mikroschalter)	100.000 Schaltzyklen bei Nennstrom. Mit reduzierter Kontaktbelastung erhöht sich die Anzahl der möglichen Schaltzyklen.	
Isolationswerte	Überspannungskategorie III, Verschmutzungsgrad 3, Bemessungsstoßspannung 4000 V. Die Konformität zu DIN VDE 0110 wird bestätigt.	
Öl- und fettfrei	Die medienberührten Teile aller Druckschalter sind öl- und fettfrei (ausgenommen Typenreihen HCD... und DPS...). Die Sensoren sind hermetisch gekapselt, sie enthalten keine Dichtungen (siehe auch ZF1979, besondere Verpackung).	

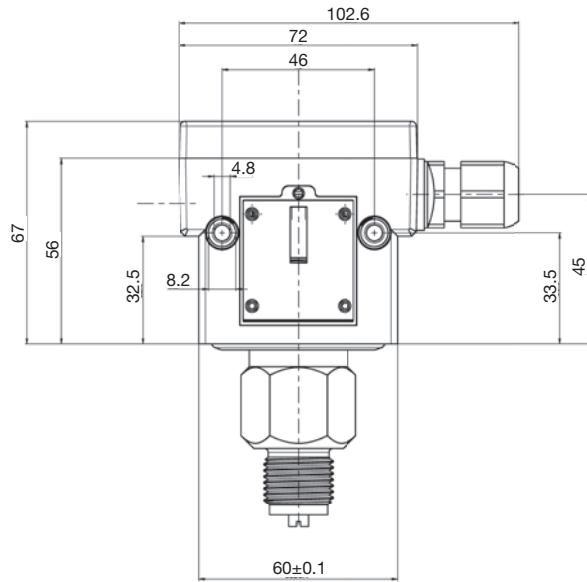
Maßzeichnungen der Schaltgehäuse

(Angaben in mm)

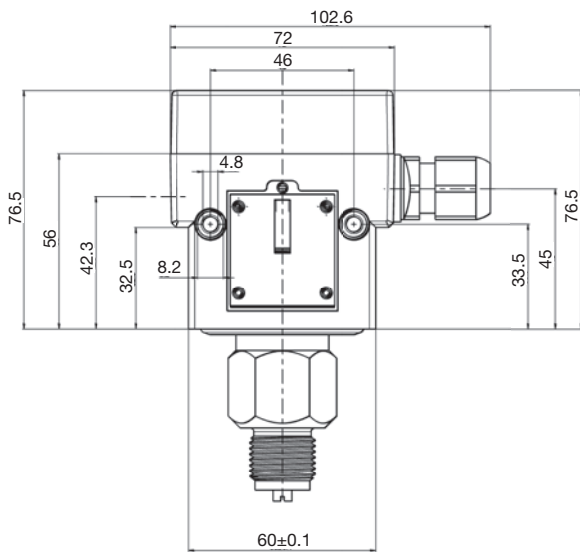
1 Gehäuse 200 (Steckanschluss)



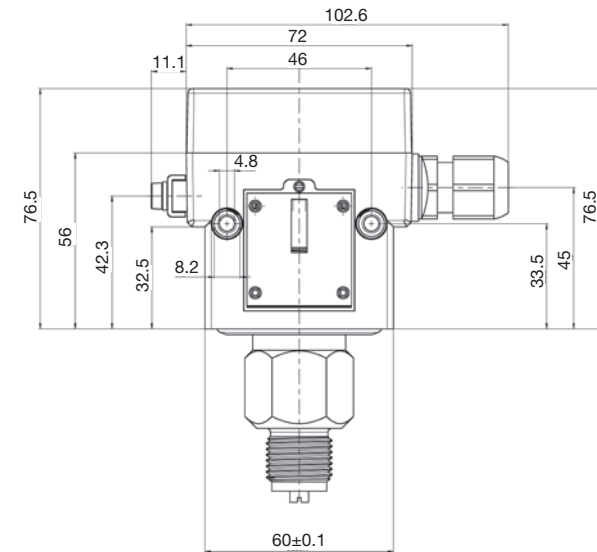
2 Gehäuse 300 (Klemmenanschluss)



3 Gehäuse 500 (Klemmenanschluss, Ex-i)



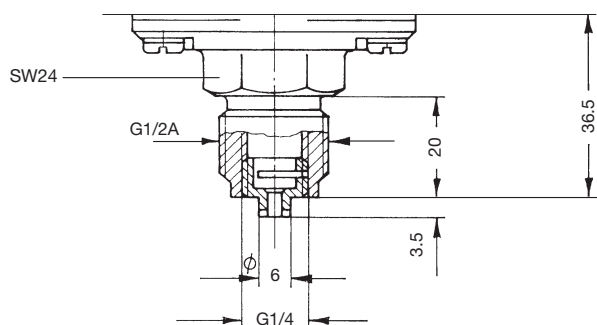
4 Gehäuse 700 (Klemmenanschluss, Ex-d)



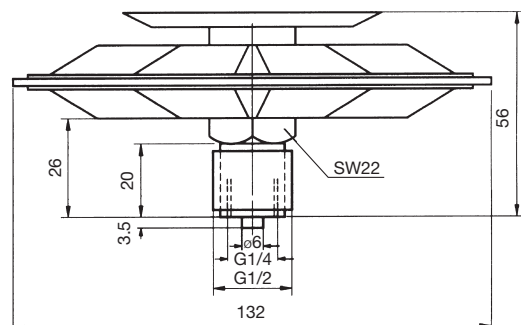
Maßzeichnungen der Drucksensoren

(Angaben in mm)

10

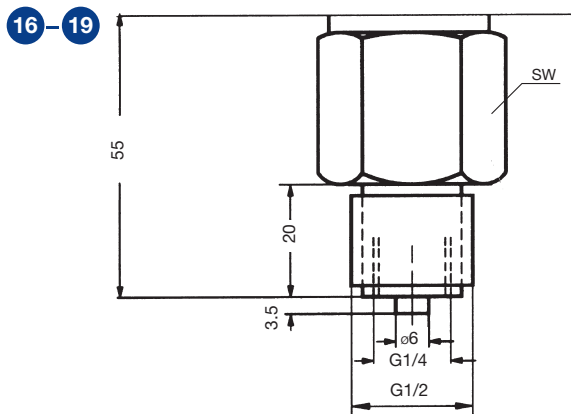
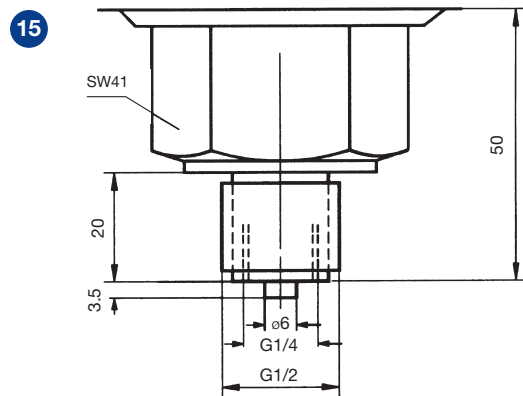
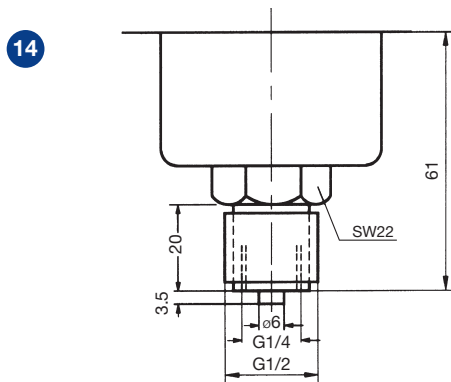
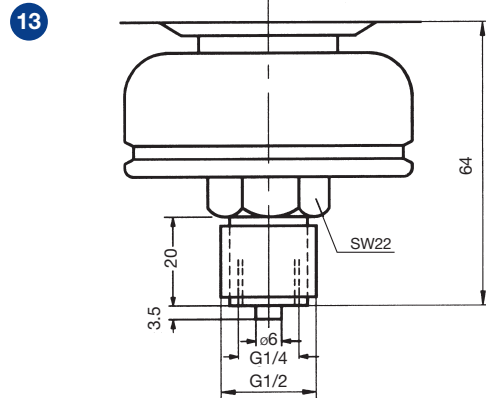
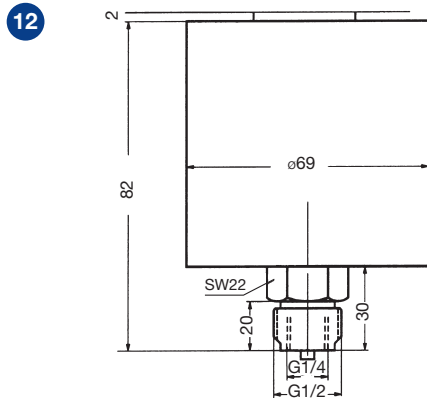


11

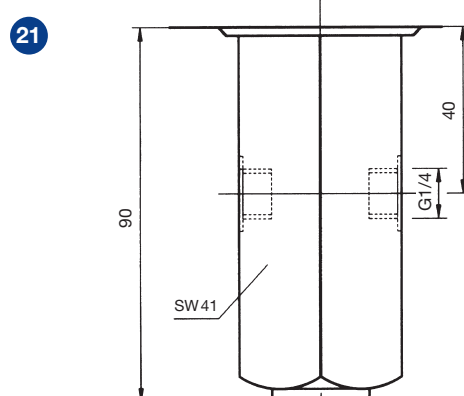
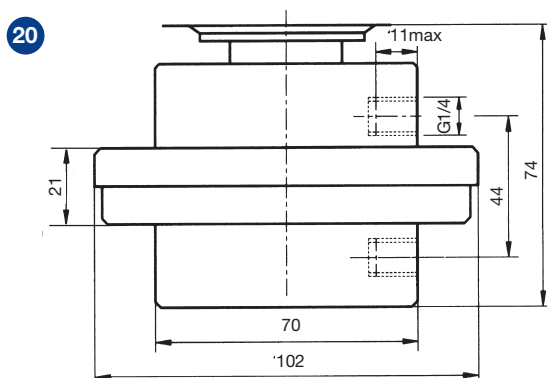


Maßzeichnungen der Drucksensoren

(Angaben in mm)



Maßzeichnung	SW
16	22
17	24
18	30
19	32



Einstellhinweise

Justierung der Druckschalter werksseitig

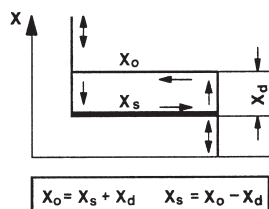
Bedingt durch Toleranzen in den Kennlinien der Fühler und Federn sowie durch Reibung in der Schaltkinematik sind geringe Abweichungen zwischen Einstellwert und Schaltpunkt unvermeidbar. Die Druckschalter werden deshalb werksseitig so justiert, dass im mittleren Bereich die Sollwert-einstellung und der tatsächliche Schaltdruck am besten übereinstimmen. Mögliche Abweichungen verteilen sich nach beiden Seiten gleichmäßig.

Je nach hauptsächlichem Verwendungszweck der jeweiligen Typenreihen wird deshalb werksseitig entweder auf fallenden Druck (Justierung am unteren Schaltpunkt) oder steigenden Druck (Justierung am oberen Schaltpunkt) grundjustiert.

Beim Einsatz des Druckschalters entgegen der Grundjustage verschiebt sich der tatsächliche Schaltpunkt zum eingestellten Schaltpunkt um den Wert der mittleren Schaltdifferenz. Da FEMA-Druckschalter sehr kleine Schaltdifferenzen aufweisen, ist dies jedoch kundenseitig bei grob eingestelltem Schaltdruck vernachlässigbar und bei der Notwendigkeit eines sehr genauen Schaltpunktes muss dieser in der gängigen Praxis sowieso mittels Manometer justiert und überprüft werden.

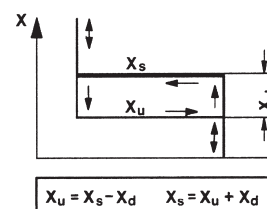
1. Justierung am unteren Schaltpunkt

Der Sollwert x^s entspricht dem unteren Schaltpunkt, der obere Schaltpunkt x^u liegt um die Schaltdifferenz x^d höher.



2. Justierung am oberen Schaltpunkt

Der Sollwert x^s entspricht dem oberen Schaltpunkt, der untere Schaltpunkt x^u liegt um die Schaltdifferenz x^d niedriger.

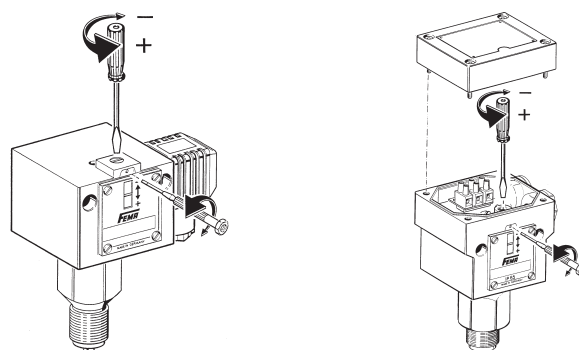


Welche Art der Justierung gewählt wurde, ist in den technischen Daten der jeweiligen Typenreihe angegeben.

Einstellung der Schaltdrücke

Vor Verstellung ist der oberhalb der Skala liegende Sicherungstift um max. 2 Umdrehungen zu lösen und nach der Einstellung wieder anzuziehen. Die Einstellung des Schaltdrucks erfolgt an der Spindel. Der eingestellte Schaltdruck ist an der Skala ablesbar.

Genauere Einstellung der Schaltpunkte ist nur mit einem Manometer möglich.

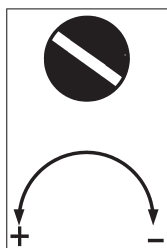


Änderung der Schaltdifferenz (nur bei Schaltgerät mit Zusatz „V“, ZF203)

Mittels Gewindestift innerhalb der Spindel. Durch die Differenzverstellung ändert sich der untere Schaltpunkt nicht, lediglich der obere Schaltpunkt wird um die Differenz verschoben. Bei einer Umdrehung der Differenzschraube ändert sich die Schaltdifferenz etwa um 1/4 des gesamten Differenzbereichs. Die Schaltdifferenz ist die Hysterese, d. h. der Druckunterschied zwischen Schaltpunkt und Rückschaltpunkt.

Plombierung der Einstellspindel (nur für Steckanschlussgehäuse 200)

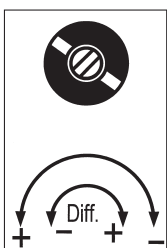
Mit den als Zubehör lieferbaren Plombierteilen (Typenbezeichnung: P2), bestehend aus Plombierplatte und Kreuzlochschaube, kann die Einstellspindel für Sollwert und Schaltdifferenz abgedeckt und plombiert werden. Die Plombierteile können auch nachträglich angebaut werden. Die verlackten Justierschrauben sind damit ebenfalls abgedeckt.



Rechtsdrehung:
niedriger
Schaltdruck

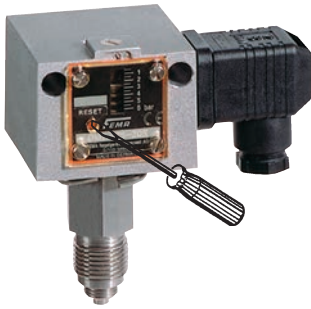
Linksdrehung:
hoher
Schaltdruck

Wirkungsrichtung
der Einstellspindel



Rechtsdrehung:
größere
Differenz
Linksdrehung:
kleinere
Differenz

Bei Druckschaltern der Bau-
reihe DWAMV und DWR...-203
ist die Wirkungsrichtung der
Differenzschraube umgekehrt.



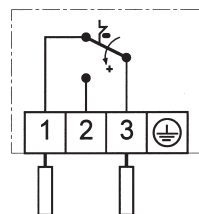
Druckschalter mit Verriegelung des Schaltzustandes (Wiedereinschaltsperr)

Bei Begrenzerfunktionen ist es notwendig, den Abschaltzustand zu erhalten und zu verriegeln und erst nach Beseitigung der Ursachen, die zur Sicherheitsabschaltung führten, die Verriegelung zu lösen und die Anlage wieder einzuschalten. Dazu gibt es zwei Möglichkeiten:

1. Mechanische Verriegelung innerhalb des Druckschalters

Anstelle des Mikroschalters mit selbsttätiger Rückstellung ist in den Begrenzern ein „bistabiler“ Mikroschalter eingebaut. Erreicht der Druck den an der Skala eingestellten Wert, schaltet der Mikroschalter um und bleibt in dieser Stellung. Die Sperre ist durch Eindrücken der Entriegelungstaste (an der Skalenseite des Schaltgeräts durch roten Punkt gekennzeichnet) wieder zu lösen. Je nach Ausführung kann die Verriegelung bei steigendem Wert oder bei fallendem Wert wirksam sein. **Die Entriegelung kann erst dann erfolgen, wenn der Druck um die vorbestimmte Schaltdifferenz abgesenkt wird bzw. bei Verriegelung am unteren Schaltpunkt wieder angehoben wurde.** Bei der Auswahl des Druckbegrenzers ist zwischen Maximaldruck- und Minimaldrucküberwachung zu unterscheiden. Ex-d-Ausführungen können nicht mit interner Verriegelung ausgeführt werden.

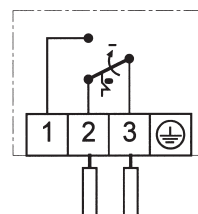
Maximaldruckbegrenzung



Umschaltung und Verriegelung bei steigendem Druck. Zusatzfunktion ZF205.

Anschluss Steuerstromkreis an Klemme 1 und 3.

Minimaldruckbegrenzung



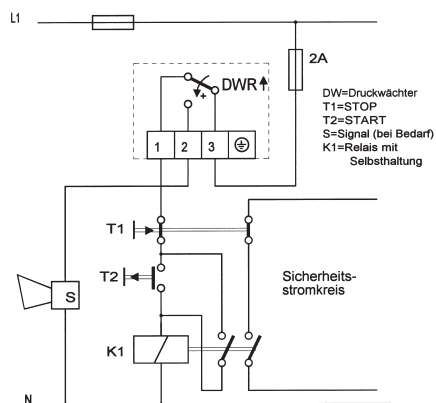
Umschaltung und Verriegelung bei fallendem Druck. Zusatzfunktion ZF206.

Anschluss Steuerstromkreis an Klemme 2 und 3.

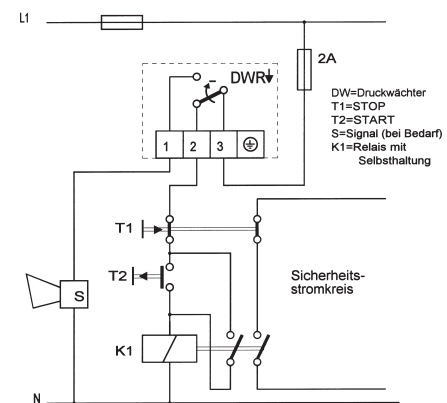
2. Externe elektrische Verriegelung im Schaltschrank (Schaltungsvorschläge)

Ein Druckwächter (Mikroschalter mit selbsttätiger Rückstellung) kann auch als Begrenzer eingesetzt werden, wenn eine elektrische Verriegelung nachgeschaltet ist. Bei Druckbegrenzung in Dampf- und Heißwasserkesseln ist die externe Verriegelung nur zulässig, wenn sichergestellt ist, dass der Druckwächter „besonderer Bauart“ ist.

Maximaldruckbegrenzung mit externer Verriegelung



Minimaldruckbegrenzung mit externer Verriegelung



Bei Verwendung der oben dargestellten Verriegelungsschaltung werden die Anforderungen nach DIN 57 116/VDE 0116 erfüllt, wenn die elektrischen Betriebsmittel (wie Schütze oder Relais) der externen Verriegelungsschaltung VDE 0660 bzw. VDE 0435 entsprechen.

Erklärung der Typenbezeichnungen – Typenschlüssel

Die Typenbezeichnungen der FEMA-Druckschalter bestehen aus einer Buchstabenkombination und einer nachfolgenden Ziffer, die den Einstellbereich kennzeichnet. Zusatzfunktionen und Ausführungsvarianten erhalten zusätzlich eine Kennziffer, die durch einen Bindestrich von der Grundtype getrennt ist. Ex-Ausführungen (Zündschutzart Ex-d) sind durch ein „Ex“ vor der Typenbezeichnung gekennzeichnet.

Grundausführung (am Beispiel der DCM-Reihe) DCMXXX	mit Zusatzfunktion DCMXXX-YYY	Ex-Ausführung Ex-DCMXXX
DCM	→ Kennzeichnung der Baureihe (z. B. DCM)	
XXX	→ Kennziffern für den Druckbereich	
YYY	→ Kennzeichnung für Zusatzfunktionen	
Ex	→ Kennzeichnung für Ex-Ausführung	

Ausführung der Schaltgehäuse	
DCMXXX	Grundausführung mit Steckanschlussgehäuse
DCMXXX-2...	Grundausführung mit Steckanschlussgehäuse
DCMXXX-3...	Klemmenanschlussgehäuse (300)
Ex-DCMXXX	Ex-d-Schaltgerät (700)
DCMXXX-5...	Ex-i Ausführung (500)

Welche Zusatzfunktion passt zu welchem Druckschalter?

	Steckanschluss Reihe 200			Klemmenanschluss Reihe 300/500				
	Zusatzfunktion ZF			Zusatzfunktion ZF				
	203	213	217	301 351	307	513	574 576	575 577
DCM/VCM	• ¹	•	• ¹	•	• ¹	•		
VNM/DNS/VNS	•	•	•	•	•	•		
DWAM		•		•		•	•	•
DDCM		•		•		•		
DWR	•	•		•		•	•	•
DGM		•		•		•	•	•

• lieferbar

¹ ausgenommen DCM 4016, DCM 4025, VCM 4156 und DCM 1000

Kombinationen von mehreren Zusatzfunktionen sind nicht möglich.



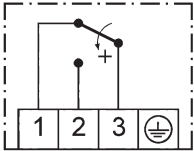
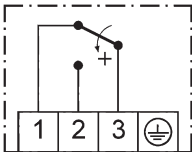
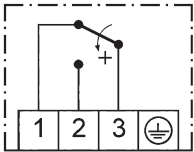
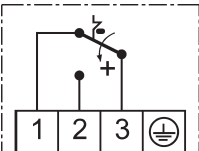
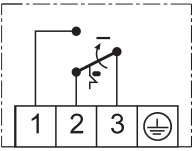
Ex-Ausführungen (Ex-d) können nur in der Grundausstattung geliefert werden. Zusatzfunktionen sind nicht möglich.

Hinweis auf nicht angelegte Artikel:

In unserem Artikelstamm sind nicht alle technisch möglichen Gerätekombinationen angelegt. Deshalb empfehlen wir die vorherige Anfrage zur Klärung und Auswahl einer möglichen Alternativlösung.

Druckschalter und Druckwächter

Zusatzfunktionen / Anschlusspläne

	Steckanschluss Reihe 200 (IP 54)	Klemmenan- schluss Reihe 300 (IP 65)	Anschlussplan
Normalausführung (Steckeranschluss) Mikroschalter, einpolig umschaltend, Schalt- differenz nicht einstellbar			
Klemmenanschluss- Gehäuse (300)		ZF301	
Gerät mit einstellbarer Schaltdifferenz	ZF203		
Maximalbegrenzer mit Wiedereinschaltsperrre Verriegelung bei steigendem Druck siehe DWR-Baureihe	ZF205		
Minimalbegrenzer mit Wiedereinschaltsperrre Verriegelung bei fallendem Druck siehe DWR-Baureihe	ZF206		

Hinweis auf nicht angelegte Artikel:

In unserem Artikelstamm sind nicht alle technisch möglichen Gerätekombinationen angelegt. Deshalb empfehlen wir die vorherige Anfrage zur Klärung und Auswahl einer möglichen Alternativlösung.

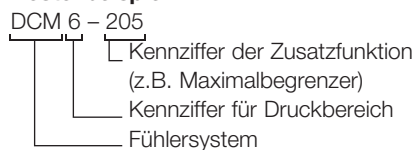
	Steckanschluss Reihe 200 (IP 54)	Klemmenan- schluss Reihe 300 (IP 65)	Anschlussplan
<p>Zwei Mikroschalter, parallel (Schaltstand = 0) oder nacheinander schaltend. Schaltabstand fest, nur bei Klemmenanschlussgehäuse möglich.</p> <p>Schaltabstand angeben (nicht bei allen Druckschaltern möglich).</p>		ZF307	
<p>Zwei Mikroschalter, 1 Stecker nacheinander schaltend, Schaltabstand einstellbar, Schaltschema angeben * (nicht bei allen Druckschaltern möglich).</p>		ZF217 *	<p>Auswahl der Anschlusspläne s. Datenblatt S. 32</p>
<p>Vergoldete Kontakte, einpolig umschaltend (nicht mit einstellbarer Schaltdifferenz lieferbar).</p> <p>Schaltleistung: max. 24 V DC, 100 mA, min. 5 V DC, 2 mA</p>		ZF213	
<p>Schaltgehäuse mit Oberflächenschutz (Chemieausführung)</p>		ZF351	

Hinweis auf nicht angelegte Artikel:

In unserem Artikelstamm sind nicht alle technisch möglichen Gerätekombinationen angelegt. Deshalb empfehlen wir die vorherige Anfrage zur Klärung und Auswahl einer möglichen Alternativlösung.

* Anschlusspläne für Schaltschemata siehe S. 32
Bitte bei Bestellung angeben!
Bestellbeispiel: DCM10-217A-S
Zusatztext: Schaltschema A4

Bestellbeispiel:



Bestelltext:

Druckschalter
DCM6-205
oder DCM6 mit
ZF205

Druckschalter und Druckwächter

Zusatzfunktionen für Ex-i-Ausstattung



DWAM6-576

- Gehäuse (500) mit Klemmenanschluss (IP 65), Kabeleinführung und Klemmen „blau“.
- Auch mit Widerstandskombination für Leitungsbruch- und Kurzschlussüberwachung (mit Trennschaltverstärker).

! **Wichtig:** Alle Druckschalter mit den hier aufgeführten Zusatzfunktionen ZF5... können nur zusammen mit einem geeigneten Trennschaltverstärker betrieben werden.

i **Zusätzlicher Hinweis:** Unsere Druckschalter und Thermostate gelten im Sinne der Norm EN60079-11:2007 als „Einfaches elektrisches Betriebsmittel“. Geräte dieser Art sind selbst nicht prüfpflichtig.

Zusatzfunktionen in Ex-i-Ausstattung

Anschlussplan

Vergoldete Kontakte,

einpolig umschaltend Schaltdifferenz fest, nicht einstellbar

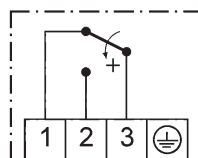
Schaltleistung:

max. 24 V DC, 100 mA, min. 5 V DC, 2 mA

Für den Versorgungsstromkreis gilt:

U_i 24 V DC C_i 1 nF
 I_i 100 mA L_i 100 μ H

ZF513



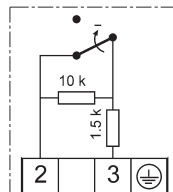
Ausführungen ZF 574-577 mit Widerstandskombination für Leitungsbruch- und Kurzschlussüberwachung im Steuerstromkreis, siehe DBS-Reihe, Seite 50–52:

Für den Versorgungsstromkreis gilt:

U_i 14 V DC
 R_i 1500 Ohm
 C_i 1 nF
 L_i 100 μ H

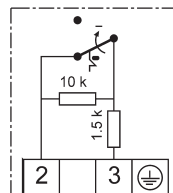
Öffnerkontakt mit Widerstandskombination, für **Minimaldrucküberwachung**, vergoldete Kontakte
Gehäuse mit Kunststoff beschichtet (Chemieausführung).

ZF574



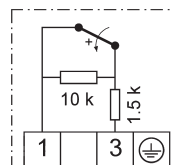
Öffnerkontakt **mit Wiedereinschaltsperr**e und Widerstandskombination, für **Minimaldrucküberwachung** Gehäuse mit Kunststoff beschichtet (Chemieausführung)

ZF575



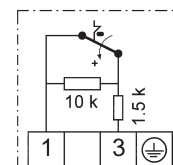
Öffnerkontakt mit Widerstandskombination, für **Maximaldrucküberwachung**, vergoldete Kontakte,
Gehäuse mit Kunststoff beschichtet (Chemieausführung).

ZF576



Öffnerkontakt **mit Wiedereinschaltsperr**e und Widerstandskombination, für **Maximaldrucküberwachung** Gehäuse mit Kunststoff beschichtet (Chemieausführung).

ZF577



Hinweis auf nicht angelegte Artikel:

In unserem Artikelstamm sind nicht alle technisch möglichen Gerätekombinationen angelegt. Deshalb empfehlen wir die vorherige Anfrage zur Klärung und Auswahl einer möglichen Alternativlösung.

Servicefunktionen

Geräte mit Servicefunktionen werden kundenbezogen einzeln gefertigt.
Dazu ist es systembedingt notwendig, diese Artikelkombinationen verwechslungsfrei zu bezeichnen.
Hauptmerkmal dieser Kombination ist die Artikelbezeichnung mit dem Zusatz „-S“ auf dem Verpackungsetikett sowie separate Labels mit Barcodes für jede Servicefunktion.

Servicefunktionen Reihe 200	Steck- anschluss	Klemmenanschluss	
		Reihe 300 Ex-d	Ex-i/
Einstellen nach Kundenangaben:			
- ein Schaltpunkt	ZF1970*	ZF1970*	ZF1970*
- zwei Schaltpunkte oder definierte Schaltdifferenz	ZF1972*	ZF1972*	-
Einstellen u. Plombieren nach Kundenangaben:			
- ein Schaltpunkt	ZF1971*	-	-
- zwei Schaltpunkte oder definierte Schaltdifferenz	ZF1973*	-	-
Kennzeichnung der Geräte n. Kundenangaben d. Aufkleber	ZF1978	ZF1978	ZF1978
Besondere Verpackung für öl- u. fettfreie Lagerung	ZF1979	ZF1979	ZF1979
Prüfbescheinigungen nach EN 10 204			
- Werkszeugnis 2.2 aus nichtspezifischer Prüfung pro Exemplar	WZ2.2	WZ2.2	WZ2.2
- Abnahmeprüfzeugnis 3.1 aus spezifischer Prüfung	AZ3.1B1	AZ3.1B1	AZ3.1B1
- Abnahmeprüfzeugnis für Trennmembranen FV	AZ3.1-V	AZ3.1-V	AZ3.1-V

* **Schaltpunkteinstellung: Bitte Schaltpunkt und Wirkungsrichtung** angeben (steigender oder fallender Druck).

Die Servicefunktionen stehen für nachfolgende Typenreihen (inkl. Ex-Versionen) zur Verfügung:
Druckschalter: DCM, DNM, DNS, VNS, VCM, VNM, DDCM, DWR, DWAM, DWAMV, SDBAM, DGM, FD

Bestellablauf für Geräte mit Servicefunktionen

Beispiel:

Bestellung über 1 DCM6, eingestellt auf 4 bar steigend, gekennzeichnet mit kundengewünschter Bezeichnung PSH008 und Abnahmeprüfzeugnis 3.1.

Die Auftragsbestätigung lautet:

- 1 DCM6-S
- 1 ZF1970: eingestellt auf 4 bar steigend
- 1 ZF1978: PSH008
- 1 AZ3.1B1

Lieferschein: Labels mit Barcodes auf der Verpackung:
DCM6-S
ZF1970: eingestellt auf 4 bar steigend
ZF1978: PSH008
AZ3.1B1

Verpackungsinhalt: 1 DCM6 (ohne Zusatz „-S“) bezeichnet mit
1 ZF1970: eingestellt auf 4 bar steigend
1 ZF1978: PSH008
1 AZ3.1B1 geht separat per Post zu.
1 Montage- und Bedienungsanleitung

Typenreihe S2

Druckschalter mit 2 Mikroschaltern – technische Daten

Die FEMA-Druckschalter der Baureihen **DCM** (ausgenommen DCM1000, DCM4016 und DCM4025), **VCM** (ausgenommen VCM4156), **VNM**, **DNS**, **VNS** können mit 2 Mikroschaltern ausgestattet werden.

Bei allen anderen Typenreihen und bei Ex-Ausführungen ist dies nicht möglich.

Technische Daten

Grundausrüstung

Zur Grundausrüstung eines jeden zweistufigen Druckschalters gehört ein Schaltgerät mit 2 Mikroschaltern, jeweils einpolig umschaltend. Mit Schalter I wird der niedrige, mit Schalter II der höhere Druck überwacht. Die in den Datenblättern der Grundtypen vermerkten Einstellbereiche bleiben auch bei zweistufigen Druckschaltern voll erhalten. Es ist zu beachten, dass die Schaltdifferenzen der einzelnen Mikroschalter aufgrund der Bauteiltoleranzen nicht exakt gleich sein können.

Schaltabstand

Der Schaltabstand (Intervall) der beiden Mikroschalter ist der Abstand (in bar oder mbar) zwischen den Schaltpunkten der beiden Mikroschalter. Der Schaltabstand für ZF307 kann zwischen 0 bar (parallel schaltend) und dem maximalen Schaltabstand (siehe Tabelle, S. 31) liegen. Dieser muss in der Bestellung zwingend angegeben werden. Die möglichen Schaltabstände (min. und max.) für ZF217 sind der Tabelle, S. 31 zu entnehmen.

Beispiel für ZF307:

Ein zweistufiger Druckschalter schaltet bei steigendem Druck (z.B. 2,8 bar) eine Warnleuchte ein, bei weiter steigendem Druck (z.B. 3,2 bar) wird die Anlage abgeschaltet. Der Schaltabstand ist $3,2 - 2,8 = 0,4$ bar. Für alle Ausführungen gilt: Der Schaltabstand bleibt über den gesamten Einstellbereich des Druckschalters konstant. Bei Veränderungen an der Stellspindel zur Schaltdruckeinstellung verändert sich der Schaltabstand nicht, die Schaltpunkte werden parallel verschoben.

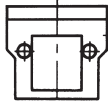
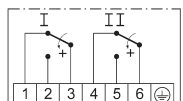
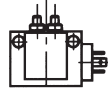
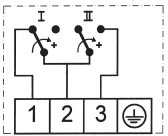
Schaltdifferenz

Die Schaltdifferenz, d. h. die Hysterese der einzelnen Mikroschalter entspricht den in der Typenübersicht genannten Werten der jeweiligen Grundausrüstung. Bei zweistufigen Druckschaltern **ist die Schaltdifferenz der einzelnen Mikroschalter nicht einstellbar.**

Gerätevarianten

Zweistufige Druckschalter sind in 2 verschiedenen Varianten lieferbar, die jeweils mit einer ZF-Nr. gekennzeichnet sind. Die Varianten unterscheiden sich durch unterschiedliche Anschlusspläne und durch den elektrischen Anschluss (Klemmen- oder Steckanschluss).

Die technischen Daten der zweistufigen Druckschalter enthält das jeweils gültige Datenblatt für die Grundtypen. Dies gilt für sämtliche Einsatzgrenzen, wie Temperatur, max. Druck, Einbaulage, Schutzart, elektrische Daten usw. Auch die Hauptabmessungen entsprechen den einstufigen Druckschaltern mit vergleichbaren Druckbereichen und Ausführungsformen.

Zusatzfunktion	Schaltabstand zwischen beiden Mikroschaltern	Elektrischer Anschluss	Anschlussschaltbild	Notwendige Bestellangaben
ZF307 	Werkseinstellung nach Kundenangaben Schaltabstand fest	Klemmenanschluss (alle Anschlüsse der beiden Mikroschalter sind zugänglich, 6 Klemmen)	2 x einpolig umschaltbar 	1. Grundtype mit ZF307 2. Schaltpunkte I und II, jeweils mit Wirkungsrichtung (steigender oder fallender Druck) Beispiel: DCM16-307 Schaltpunkt I: 10 bar fallend Schaltpunkt II: 12 bar fallend oder nur Schaltabstand.
ZF217 	Einstellbar an Stellrad I und II nach Tabelle „Schaltabstände“	Steckanschluss nach DIN EN175301 (3polig + Schutzleiter) Funktionsgerechte interne Verdrahtung nach Tabelle „Schaltschemen“	Beispiel Auswahl nach Tabelle Schalt-schemen Seite 32. 	1. Grundtype mit ZF217 2. Schaltschema Beispiel: DCM16-217/B 4 Da alle Werte im Rahmen der vorgegebenen Grenzen einstellbar sind, werden keine weiteren Angaben benötigt.

Bestellhinweis für Zusatzfunktion ZF217

Schaltschema	Schaltgerät	Bestellposition	Zusatztext
A1	A	DCM6-217A-S	Schaltschema A1
A2	C	DCM6-217C-S	Schaltschema A2
A3	C	DCM6-217C-S	Schaltschema A3
A4	A	DCM6-217A-S	Schaltschema A4
B1	B	DCM6-217B-S	Schaltschema B1
B2	D	DCM6-217D-S	Schaltschema B2
B3	D	DCM6-217D-S	Schaltschema B3
B4	B	DCM6-217B-S	Schaltschema B4
C1	B	DCM6-217B-S	Schaltschema C1
C2	D	DCM6-217D-S	Schaltschema C2
C3	D	DCM6-217D-S	Schaltschema C3
C4	B	DCM6-217B-S	Schaltschema C4
D1	A	DCM6-217A-S	Schaltschema D1
D2	C	DCM6-217C-S	Schaltschema D2
D3	C	DCM6-217C-S	Schaltschema D3
D4	A	DCM6-217A-S	Schaltschema D4

Typenreihe S2 (Auswahl)

Druckschalter mit 2 Mikroschaltern ZF217 und ZF307
und Schaltabstände

Schaltabstände der zweistufigen Druckschalter (ZF217, ZF307)

Typ	min. Schaltabstand (ZF217)		max. Schaltabstand (Mittelwerte) (ZF217, ZF307)		
	Voreinstellung im Werk		Schaltschema A1/A3/B2/B4 C1/C3/D2/D4 + ZF 307	Schaltschema A2/A4/C2/C4	Schaltschema B1/B3/D1/D3
DCM06	40	mbar	165	190	140
DCM025	20	mbar	140	160	120
DCM1	40	mbar	240	280	200
DCM3, DNS3-201	0,1	bar	0,65	0,75	0,55
DCM6, DNS6-201	0,15	bar	0,95	1,2	0,8
DCM10, DNS10-201	0,25	bar	1,6	1,85	1,35
DCM16, DNS16-201	0,3	bar	2,0	2,3	1,7
DCM25	0,6	bar	4,0	4,6	3,4
DCM40	0,9	bar	6,0	6,9	5,1
DCM63	1,3	bar	8,5	9,8	7,2
DNM025, DNS025-201	35	mbar	215	240	180
VCM095	40	mbar	300	340	260
VCM101	40	mbar	260	300	220
VCM301	20	mbar	100	120	80
VNM111, VNS111-201	50	mbar	310	360	260

Schaltgeräte mit einstellbarem Schaltabstand

Zusatzfunktion ZF217

Beim Schaltgerät mit Zusatzfunktion ZF217 ist der Schaltabstand an 2 von außen zugänglichen Stellrädern I und II stufenlos einstellbar. Die maximal möglichen Schaltabstände sind in der Tabelle „Schaltabstände“ angegeben.

Rechtsdrehung am Stellrad I – niedriger Schalter bei Mikroschalter I.

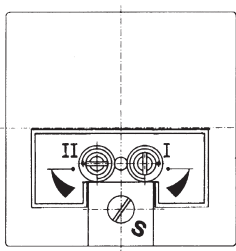
Linksdrehung am Stellrad II – höherer Schalter bei Mikroschalter II.

Die Stellräder I und II haben einen internen Anschlag, damit die Mikroschalter nicht über den wirksamen Bereich hinaus verstellt werden können.

Die Addition der Verstellung an den Stellrädern I und II ergibt den Schaltabstand zwischen den beiden Mikroschaltern. Änderungen an der Sollwertspindel beeinflussen den Schaltabstand nicht, der Schaltabstand bleibt über den gesamten Einstellbereich der Spindel konstant, die beiden Schaltpunkte werden parallel nach unten oder oben verschoben.

Empfehlung für die Einstellung bei Schaltgeräten mit ZF217

1. Stellräder I und II in Grundstellung bringen.
Stellrad I nach links drehen bis Anschlag.
Stellrad II nach rechts drehen bis Anschlag.
2. Sollwertspindel **S** nach Skala auf einen Wert einstellen, der in der Mitte zwischen dem gewünschten oberen und dem gewünschten unteren Schaltpunkt liegt.
3. Bei anliegendem Druck mit Stellrad I den unteren Schaltpunkt einstellen.
4. Sinngemäß wie Punkt 3 mit Stellrad II oberen Stellpunkt einstellen.
5. Falls der gewünschte obere und untere Schaltpunkt nicht erreicht werden kann, Sollwertspindel **S** in die jeweilige Richtung nachstellen und die Einstellung nach Punkt 3 und 4 wiederholen.



Typenreihe S2

Zweistufige Druckschalter-Schaltschemen für ZF217

Funktionsgerechte interne Verschaltung der Mikroschalter I und II, Auswahltablette der Schaltschemen. Die gezeichnete Schalterstellung entspricht dem drucklosen Zustand. Auf der waagrechten Achse ist die Schaltfunktion von Mikroschalter I (A–D), auf der senkrechten Achse die Schaltfunktion von Mikroschalter II (1–4) aufgetragen. Im Schnittpunkt ist das Schaltschema zu finden, das beide Bedingungen erfüllt (z.B. A 2).

		Mikroschalter I (unterer Schaltpunkt)			
		A fallend, schließen	B steigend, schließen	C fallend, öffnen	D steigend, öffnen
Mikroschalter II (oberer Schaltpunkt)	1 fallend, schließen				
	2 steigend, schließen				
	3 fallend, öffnen				
	4 steigend, öffnen				

Angaben für die Bestellung:

Außer der Grundtype (z. B. DCM10) und dem Schaltschema (z.B. A 2), sind bei Werkseinstellung noch die Schaltpunkte und die Wirkungsrichtung anzugeben:

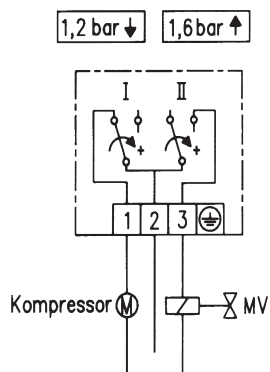
Beispiel: DCM10-217C-S, Schaltschema: A2, Schalter I: 6,5 bar fallend, Schalter II: 7,5 bar steigend.

Typenreihe S2

Anwendungsbeispiele für zweistufige Druckschalter

Druckwächter mit zwei eingebauten Mikroschaltern, die bei steigendem oder fallendem Druck nacheinander zum Umschalten gebracht werden, können die Überwachung und Steuerung von Drücken erheblich vereinfachen. Beispielsweise sind Minimaldruck- und Maximaldrucküberwachung mit nur **einem** Druckschalter zu realisieren, der sonst notwendige zweite Druckschalter (einschließlich des Installationsaufwands) entfällt. Natürlich sind auch Stufenschaltungen, z.B. die druckabhängige Steuerung einer zweistufigen Pumpe, mit einem Druckschalter dieser Sonderbaureihe möglich.

Druckabhängige Steuerung von Druckausdehnungsautomaten und Druckhaltestationen



Beispiel 1:

Aufgabenstellung

Druckhaltegefäße und Druckausdehnungsautomaten verfügen in der Regel über ein Gaspolster, dessen Druck in einem bestimmten Bereich konstant gehalten werden muss. Bei zu niedrigem Druck ist ein Kompressor einzuschalten, bei zu hohem Druck muss ein Magnetventil zum Abblasen geöffnet werden. Dazwischen befindet sich eine neutrale Zone, in der Kompressor und Magnetventil in Ruhestellung sind.

Lösung

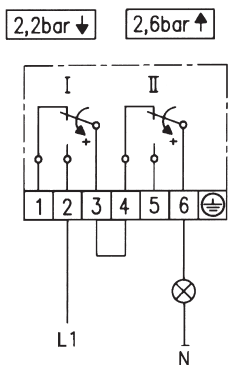
Geeignet sind alle Druckschalter der Typen DCM, DNS, jeweils mit Zusatzfunktion ZF217 und Schaltschema A 2. Alle in den technischen Unterlagen aufgeführten Druckbereiche sind möglich. Beispiel für die Bestellung: s. Seite 32

Schaltfunktion/Anschlussplan

Schalter I: Bei fallendem Druck schließt Kontakt 1–2 (Kompressor ein).
Bei steigendem Druck öffnet Kontakt 1–2 (Kompressor aus).

Schalter II: Bei steigendem Druck schließt Kontakt 2–3 (Ventil auf).
Bei fallendem Druck öffnet Kontakt 2–3 (Ventil zu).
Dazwischen liegt eine neutrale Zone, in der weder der Kompressor eingeschaltet, noch die Magnetspule erregt ist (Ruhestellung).

Minimaldruck- und Maximaldrucküberwachung in einer Stickstoffleitung



Beispiel 2:

Aufgabenstellung

In einer verfahrenstechnischen Anlage ist der Druck in einer Stickstoffleitung zu überwachen. Durch eine grüne Signallampe soll angezeigt werden, ob der Druck in der Leitung zwischen 2,2 und 2,6 bar liegt. Werden 2,2 bar unterschritten oder 2,6 bar überschritten, soll die Anzeigelampe erlöschen bzw. die Anlage abgeschaltet werden.

Lösung

Der erste Kontakt eines Druckschalters DCM3–307 mit 2 Mikroschaltern öffnet bei fallendem Druck bei 2,2 bar, der zweite Mikroschalter öffnet bei steigendem Druck bei 2,6 bar. Liegt ein Druck >2,2 bar und <2,6 bar an, ist der Stromkreis über beide Mikroschalter geschlossen, die Signallampe leuchtet.



DCM025

DCM/DNM

Mechanischer Druckschalter

Dieser Universaldruckschalter ist sowohl im allgemeinen Maschinenbau und der Druckmaschinenindustrie einsetzbar, als auch in der Pneumatik und Hydraulik.

→ S. 36
 Ex → S. 62



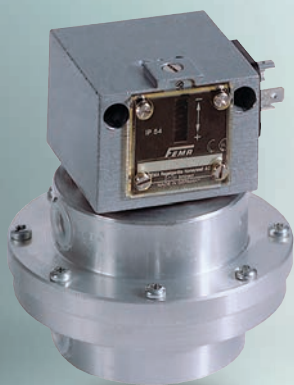
DNS6-351

DNS/VNS

Druck- und Vakuumschalter mit Edelstahl-Sensor (1.4571)

Für die Überwachung und Regelung von Drücken in Anlagen der chemischen Industrie, der Verfahrenstechnik und überall dort, wo der Druck von aggressiven Flüssigkeiten und Gasen überwacht werden muss, eignen sich die Druckschalter der Baureihe DNS. Alle Einzelteile des Fühlersystems bestehen aus hochwertigem Edelstahl (1.4571) und sind mit modernsten Verfahren ohne Zusatzwerkstoffe verschweißt. Der Druckfühler ist hermetisch gekapselt und enthält keinerlei Dichtungswerkstoffe.

→ S. 37–38
 Ex → S. 63



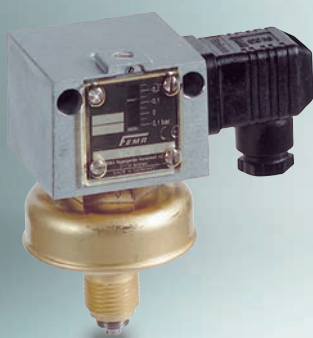
DDCM252

DDCM

Differenzdruckschalter

Die FEMA-Differenzdruckwächter eignen sich zur Überwachung und Regelung von Differenzdrücken, zur Strömungsüberwachung und zur automatischen Kontrolle von Filteranlagen. Ein Doppelkammersystem mit Nirostahl-Balg bzw. Perbunan-Membrane erfasst den Unterschied der beiden anstehenden Drücke. Der gewünschte Schaltdruck kann innerhalb der in der Typenübersicht genannten Bereiche stufenlos eingestellt werden. Alle Differenzdruckwächter sind auch im Unterdruckbereich einsetzbar. Die Schaltdifferenz ist nicht einstellbar.

→ S. 39
 Ex → S. 64



VCM301

VCM/VNM

Unterdruckschalter (Vakuumschalter)

Die FEMA-Unterdruckschalter erfassen den Druckunterschied gegenüber dem Atmosphärendruck. Alle Angaben über Schaltdruckbereiche und damit auch die Skaleneinteilungen an den Schaltgeräten sind deshalb als Druckdifferenz zwischen dem jeweiligen Atmosphärendruck und dem eingestellten Schaltdruck zu verstehen. Der Bezugspunkt „Null“ auf der Geräteskala entspricht dem jeweiligen Atmosphärendruck.

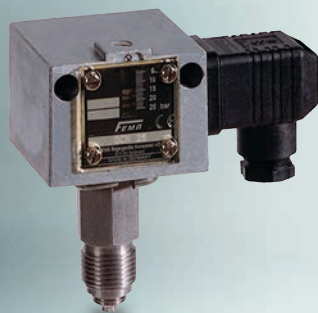
→ S. 40
 Ex → S. 65

10 Kriterien für die richtige Auswahl

CHECKLISTE

1	Medium	Dampf, Heißwasser, Brenngase, Luft, Rauchgase, Flüssiggas, flüssige Brennstoffe, andere Medien
1a	Sensorwerkstoff	Edelstahl, Buntmetalle, Kunststoffe (z.B. Perbunan). Sind alle Sensorwerkstoffe gegenüber dem Medium beständig? Öl- und fettfrei bei Sauerstoff?
2	Bauartzulassung	Ist für die vorgesehene Anwendung eine Bauartzulassung (TÜV, DVGW, ATEX, usw.) erforderlich?
3	Funktion	Wächter, Begrenzer. Druckbegrenzer in Sicherheitstechnik?
4	Wirkungsrichtung	Soll der Maximaldruck oder der Minimaldruck überwacht werden? Hat der Druckschalter eine Reglerfunktion (z.B. Pumpe ein und aus)?
5	Einstellbereich	Der gewünschte Einstellbereich ist aus den Typenübersichten zu entnehmen
6	Schaltdifferenz nur bei Reglern/Wächtern	Einstellbare Schaltdifferenz ist nur bei Druckschaltern mit Reglerfunktion wichtig. Bei Begrenzerfunktionen ist die Schaltdifferenz (Hysterese) ohne Bedeutung
7	Maximal zulässiger Betriebsdruck	Der in den Tabellen genannte max. zul. Betriebsdruck muss gleich oder größer dem max. Anlagendruck sein
8	Umgebungsbedingungen	Mediumtemperatur/Umgebungstemperatur/Schutzart/Feuchtigkeit/Ex-Zone/Montage im Freien – Schutzmaßnahmen
9	Bauform/Größe Druckanschluss	Baugröße, Einbaulage, Montagemöglichkeit, Druckanschluss mit Dichtung
10	Elektrische Daten Schaltleistung	Schaltelement/Wechsler/Öffner/Schließer/Schaltleistung/Verriegelung/Goldkontakte/kontaktlose Signalgabe

Diese Auflistung der Kriterien erhebt keinen Anspruch auf Vollständigkeit. Es müssen jedoch alle Punkte geprüft werden. Die vorgegebene Reihenfolge ist sinnvoll, jedoch nicht zwingend.



DCM25

DCM/DNM

Druckschalter und Druckwächter für Überdruck

Dieser Universaldruckschalter ist sowohl im allgemeinen Maschinenbau und der Druckmaschinenindustrie einsetzbar, als auch in der Pneumatik und Hydraulik.

SIL 2 gemäß IEC 61508-2



Technische Daten

Druckanschluss

Außengewinde G 1/2 (Manometeranschluss) nach DIN 16 288 und Innengewinde G 1/4 nach ISO 228 Teil 1.

Schaltgerät

Stabiles Gehäuse (200) aus seewasserbeständigem Aluminium-Druckguss GD Al Si 12.

Schutzart

IP 54, bei senkrechter Einbaulage.

Werkstoffe der Druckfühler

DNM025...DCM63 Metallbalg: 1.4571
Fühlergehäuse: 1.4104
DCM025 – DCM1 Metallbalg: Cu
Fühlergehäuse: Cu + Ms
DCM4016/ Membrane: Perbunan
DCM4025 Fühlergehäuse: 1.4301
DCM1000 Membrane: Perbunan
Fühlergehäuse: Messing

Einbaulage

Senkrecht nach oben und waagrecht.
DCM4016 und 4025 senkrecht nach oben.

Umgebungstemp. am Schaltgerät

-25...+70 °C, Ausnahme: DCM4016,
4025, 1000: -15...+60 °C

Max. Mediumstemperatur

Die max. Mediumstemperatur am Druckfühler darf höchstens gleich der zulässigen Umgebungstemperatur am Schaltgerät sein. Kurzzeitig einwirkende Temperaturen bis 85 °C sind zulässig. Höhere Mediumtemperaturen sind möglich, wenn durch geeignete Maßnahmen (z.B. Wassersackrohr) obige Grenzwerte am Schaltgerät sichergestellt sind.

Montage

Direkt auf Druckleitung (Manometeranschluss) oder an eine ebene Fläche mit 2 Schrauben 4 mm Ø.

Schaltdruck

Von außen mittels Schraubendreher einstellbar.

Schaltdifferenz

Bei Typen DCM nicht einstellbar. Bei Typen DCMV von außen einstellbar.

Kontaktbestückung

Einpoliger Umschalter.

Schaltleistung	250 V ~		250 V-		24 V-	
	(ohm)	(ind)	(ohm)	(ohm)	(ohm)	(ohm)
Normal	8 A	5 A	0,3 A		8 A	

Type	Einstellbereich	Schalt- differenz (Mittelwerte)	Max. zulässiger Druck	Medium- berührte Werkstoffe	Maß- zeich- nung
Schaltdifferenz nicht einstellbar					S. 21 + 22
DCM4016	1...16 mbar	2 mbar	1 bar	Perbunan	1 + 11
DCM4025	4...25 mbar	2 mbar	1 bar	+ 1.4301	
DCM1000	10...100 mbar	12 mbar	10 bar	Perbunan + MS	1 + 10
DCM025	0,04...0,25 bar	0,03 bar	6 bar	Cu + Ms	
DCM06	0,1...0,6 bar	0,04 bar	6 bar	Cu + Ms	1 + 14
DCM1	0,2...1,6 bar	0,04 bar	6 bar	Cu + Ms	
DNM025	0,04...0,25 bar	0,03 bar	6 bar		1 + 15
DCM506	15...60 mbar	10 mbar	12 bar		1 + 12
DCM3	0,2...2,5 bar	0,1 bar	16 bar	Sensor- gehäuse	1 + 18
DCM6	0,5...6 bar	0,15 bar	16 bar		
DCM625	0,5...6 bar	0,25 bar	25 bar	1.4104	1 + 17
DCM10	1...10 bar	0,3 bar	25 bar	+	
DCM16	3...16 bar	0,5 bar	25 bar	Druck- balg	
DCM25	4...25 bar	1,0 bar	60 bar	1.4571	1 + 16
DCM40	8...40 bar	1,3 bar	60 bar		
DCM63	16...63 bar	2,0 bar	130 bar		
Schaltdifferenz einstellbar					
DCMV025	0,04...0,25 bar	0,03...0,4 bar	6 bar		
DCMV06	0,1...0,6 bar	0,04...0,5 bar	6 bar	Cu + Ms	1 + 14
DCMV1	0,2...1,6 bar	0,07...0,55 bar	6 bar		
DCMV3	0,2...2,5 bar	0,15...1,5 bar	16 bar	Sensor- gehäuse	1 + 18
DCMV6	0,5...6 bar	0,25...2,0 bar	16 bar		
DCMV625	0,5...6 bar	0,25...2,0 bar	25 bar	1.4104	1 + 17
DCMV10	1...10 bar	0,5...2,8 bar	25 bar	+	
DCMV16	3...16 bar	0,7...3,5 bar	25 bar	Druck- balg	
DCMV25	4...25 bar	1,3...6,0 bar	60 bar	1.4571	1 + 16
DCMV40	8...40 bar	2,6...6,6 bar	60 bar		
DCMV63	16...63 bar	3,0...10 bar	130 bar		

Bei kleineren Druckbereichen siehe auch Blatt VCM, DGM, HCD und DPS.
Zusatzfunktionen siehe S. 26–28

Justierung

Die Baureihe **DCM** ist bei fallendem Druck grundjustiert. Das bedeutet, der einstellbare Schaltdruck auf der Skala entspricht dem Schaltpunkt bei fallendem Druck, der Rückschaltzeitpunkt ist um die Schaltdifferenz höher. (Siehe auch S. 23, 1. Justierung am unteren Schaltzeitpunkt.)

Hinweis auf nicht angelegte Artikel:

In unserem Artikelstamm sind nicht alle technisch möglichen Gerätekombinationen angelegt. Deshalb empfehlen wir die vorherige Anfrage zur Klärung und Auswahl einer möglichen Alternativlösung.

-DCM/DNM
siehe Seite 62

DNS/VNS

Druck- und Vakuumschalter mit Edelstahl-Sensor (1.4571)

Für die Überwachung und Regelung von Drücken in Anlagen der chemischen Industrie, der Verfahrenstechnik und überall dort, wo der Druck von aggressiven Flüssigkeiten und Gasen überwacht werden muss, eignen sich die

Druckschalter der Baureihe DNS. Alle Einzelteile des Fühlersystems bestehen aus hochwertigem Edelstahl (1.4571) und sind mit modernsten Verfahren ohne Zusatzwerkstoffe verschweißt. Der Druckfühler ist hermetisch gekapselt und enthält keinerlei Dichtungswerkstoffe.

SIL 2 gemäß IEC 61508-2



DNS3-201

Technische Daten

Druckanschluss

Außengewinde G 1/2 (Manometeranschluss) nach DIN 16 288 und Innengewinde G 1/4 nach ISO 228 Teil 1.

Schaltgerät

Stabiles Gehäuse (200) aus seewasserbeständigem Aluminium-Druckguss GD Al Si 12.

Schutzart

IP 54, bei senkrechter Einbaulage.

Werkstoffe der Druckfühler

Druckbalg und alle mediumsberührten Teile. X 6 Cr Ni Mo Ti 17122
Werkstoff-Nr. 1.4571

Einbaulage

Senkrecht nach oben und waagrecht.

Max. Umgebungstemperatur am Schaltgerät

-25...+70 °C.

Max. Mediumtemperatur

Die max. Mediumtemperatur am Druckfühler darf höchstens gleich der zulässigen Umgebungstemperatur am Schaltgerät sein. Kurzzeitig einwirkende Temperaturen bis 85 °C sind zulässig. Höhere Mediumtemperaturen sind möglich, wenn durch geeignete Maßnahmen (z.B. Wassersackrohr) obige Grenzwerte am Schaltgerät sichergestellt sind.

Montage

Direkt auf Druckleitung (Manometeranschluss) an eine ebene Fläche mit 2 Schrauben, 4 mm ø.

Schaltdruck

Von außen mittels Schraubendreher verstellbar.

Schaltdifferenz

Werte siehe Typenübersicht.

Kontaktbestückung

Einpoliger Umschalter.

Schaltleistung	250 V ~		250 V-	24 V -
	(ohm)	(ind)	(ohm)	(ohm)
Normal	8 A	5 A	0,3 A	8 A

Kunststoffbeschichtung

Das Alu-Druckgussgehäuse aus GD Al Si ist chromatiert und mit beständigem Kunststoff einbrennlackiert. Korrosionstests mit 3 %-iger Salzlösung und 30 Temperaturwechseln von +10 bis +80 °C zeigten nach 20 Tagen keinerlei Veränderungen der Oberfläche.

Typenübersicht

Type	Einstellbereich	Schaltdifferenz (Mittelwerte)	Max. zulässiger Druck	Maßzeichnung
Schaltdifferenz nicht einstellbar				S. 21 + 22
VNS301-201	-250...+100 mbar	45 mbar	3 bar	
VNS111-201	-1*...+0,1 bar	50 mbar	6 bar	
DNS025-201	0,04...0,25 bar	30 mbar	6 bar	1 + 15
DNS06-201	0,1...0,6 bar	40 mbar	6 bar	
DNS3-201	0,2...2,5 bar	0,1 bar	16 bar	
DNS6-201	0,5...6 bar	0,15 bar	16 bar	1 + 18
DNS10-201	1...10 bar	0,3 bar	16 bar	
DNS16-201	3...16 bar	0,5 bar	25 bar	1 + 16

Schaltdifferenz einstellbar

VNS111-203	-1*...+0,1 bar	90 -550 mbar	6 bar	1 + 15
DNS06-203	0,1...0,6 bar	80 -400 mbar	6 bar	
DNS3-203	0,2...2,5 bar	0,15- 1,5 bar	16 bar	
DNS6-203	0,5...6 bar	0,25- 2,0 bar	16 bar	1 + 18
DNS10-203	1...10 bar	0,45- 2,5 bar	16 bar	
DNS16-203	3...16 bar	0,8- 3,5 bar	25 bar	1 + 16

* Bei Vakuum, nahe dem nur theoretisch möglichen Unterdruck von -1 bar, ist der Schalter wegen der besonderen Anforderungen der Vakuumtechnik nicht einsetzbar. Alle Druckschalter, auch die für Überdruck, können an Vakuum anliegen, die Geräte werden dadurch nicht beschädigt.

Chemieausführung (Gehäuse mit Kunststoffbeschichtung)

Schaltgehäuse mit Oberflächenschutz (chromatiert und einbrennlackiert). Schutzart IP 65. Siehe Seite 38

Justierung

Die Baureihen **DNS** und **VNS** sind bei fallendem Druck grundjustiert. Das bedeutet, der einstellbare Schaltdruck auf der Skala entspricht dem Schaltpunkt bei fallendem Druck, der Rückschaltpunkt ist um die Schaltdifferenz höher. (Siehe auch S. 23, 1. Justierung am unteren Schaltpunkt.)

Hinweis auf nicht angelegte Artikel:

In unserem Artikelstamm sind nicht alle technisch möglichen Gerätekombinationen angelegt. Deshalb empfehlen wir die vorherige Anfrage zur Klärung und Auswahl einer möglichen Alternativlösung.

Ex-DNS/VNS
siehe Seite 63



DNS6-351

DNS/VNS

Druck- und Vakuumschalter mit Edelstahl-Sensor (1.4571)

Chemieausführung (Gehäuse mit Kunststoffbeschichtung)
Schaltgehäuse mit Oberflächenschutz (chromatiert und einbrennlackiert). Schutzart IP 65.

Die mit dem Medium in Verbindung stehenden Teile der Fühlersysteme bestehen aus Werkstoff 1.4571.

SIL 2 gemäß IEC 61508-2



Technische Daten

Druckanschluss

Außengewinde G 1/2 (Manometeranschluss)
nach DIN 16 288 und Innengewinde G 1/4
nach ISO 228 Teil 1.

Schaltgerät

Stabiles Gehäuse (300) aus seewasserbeständigem Aluminium-Druckguss GD Al Si 12.

Schutzart

IP 65, bei senkrechter Einbaulage.

Werkstoffe der Druckfühler

Druckbalg und alle mediumsberührten Teile.
X 6 Cr Ni Mo Ti 17122
Werkstoff-Nr. 1.4571

Einbaulage

Senkrecht nach oben und waagrecht.

Max. Umgebungstemperatur am Schaltgerät

-25...+70 °C.

Max. Mediumstemperatur

Die max. Mediumstemperatur am Druckfühler darf höchstens gleich der zulässigen Umgebungstemperatur am Schaltgerät sein. Kurzzeitig einwirkende Temperaturen bis 85 °C sind zulässig. Höhere Mediumstemperaturen sind möglich, wenn durch geeignete Maßnahmen (z.B. Wassersackrohr) obige Grenzwerte am Schaltgerät sichergestellt sind.

Montage

Direkt auf Druckleitung (Manometeranschluss) an eine ebene Fläche mit 2 Schrauben, 4 mm ø.

Schaltdruck

Von außen mittels Schraubendreher verstellbar.

Kontaktbestückung

Einpoliger Umschalter.

Schaltleistung	250 V ~ (ohm)	250 V ~ (ind)	250 V ~ (ohm)	24 V ~ (ohm)
Normal	8 A	5 A	0,3 A	8 A

Kunststoffbeschichtung

Das Alu-Druckgussgehäuse aus GD Al Si ist chromatiert und mit beständigem Kunststoff einbrennlackiert. Korrosionstests mit 3 %-iger Salzlösung und 30 Temperaturwechseln von +10 bis +80 °C zeigten nach 20 Tagen keinerlei Veränderungen der Oberfläche.

Typenübersicht

Type	Einstellbereich	Schalt-differenz (Mittelwerte)	Max. zulässiger Druck	Maß-zeichnung
Schaltdifferenz nicht einstellbar				S. 21 + 22
VNS301-351	-250...+100 mbar	45 mbar	3 bar	
VNS111-351	-1*...+0,1 bar	50 mbar	6 bar	
DNS025-351	0,04...0,25 bar	30 mbar	6 bar	2 + 15
DNS06-351	0,1...0,6 bar	40 mbar	6 bar	
DNS1-351	0,2...1,6 bar	60 mbar	6 bar	
DNS3-351	0,2...2,5 bar	0,1 bar	16 bar	2 + 18
DNS6-351	0,5...6 bar	0,15 bar	16 bar	
DNS10-351	1...10 bar	0,3 bar	16 bar	2 + 16
DNS16-351	3...16 bar	0,5 bar	25 bar	

* Bei Vakuum, nahe dem nur theoretisch möglichen Unterdruck von -1 bar, ist der Schalter wegen der besonderen Anforderungen der Vakuumtechnik nicht einsetzbar. Alle Druckschalter, auch die für Überdruck, können an Vakuum anliegen, die Geräte werden dadurch nicht beschädigt.

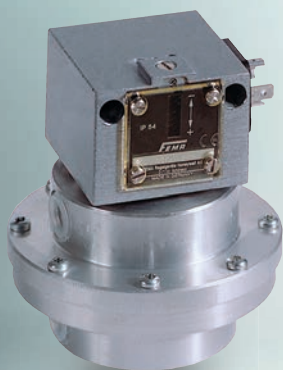
Justierung

Die Baureihen **DNS** und **VNS** sind bei fallendem Druck grundjustiert. Das bedeutet, der einstellbare Schaltdruck auf der Skala entspricht dem Schaltpunkt bei fallendem Druck, der Rückschaltpunkt ist um die Schaltdifferenz höher. (Siehe auch S. 23, 1. Justierung am unteren Schaltpunkt.)

Hinweis auf nicht angelegte Artikel:

In unserem Artikelstamm sind nicht alle technisch möglichen Gerätekombinationen angelegt. Deshalb empfehlen wir die vorherige Anfrage zur Klärung und Auswahl einer möglichen Alternativlösung.

-DNS/VNS
siehe Seite 63



DDCM252

DDCM

Differenzdruckschalter

Die FEMA-Differenzdruckwächter eignen sich zur Überwachung und Regelung von Differenzdrücken, zur Strömungsüberwachung und zur automatischen Kontrolle von Filteranlagen. Ein Doppelkammersystem mit Nirostahl-Balg bzw.

Perbunan-Membrane erfasst den Unterschied der beiden anstehenden Drücke. Der gewünschte Schaltdruck kann innerhalb der in der Typenübersicht genannten Bereiche stufenlos eingestellt werden. Alle Differenzdruckwächter sind auch im Unterdruckbereich einsetzbar. Die Schaltdifferenz ist nicht einstellbar.



SIL 2 gemäß IEC 61508-2

Technische Daten

Druckanschluss
Innengewinde G 1/4

Schaltgerät
Stabiles Gehäuse (200) aus seewasserbeständigem Aluminium-Druckguss GD Al Si 12.

Schutzart
IP 54, bei senkrechter Einbaulage.

Werkstoffe der Druckfühler
DDCM014-16:
Druckbalg aus 1.4571
Fühlergehäuse aus 1.4305.
DDCM252-6002:
Membrane aus Perbunan.
Fühlergehäuse aus Aluminium.

Einbaulage
senkrecht nach oben.

Umgebungstemperatur am Schaltgerät
-25...+70 °C

Max. Mediumstemperatur
Die max. Mediumstemperatur am Druckfühler darf höchstens gleich der zulässigen Umgebungstemperatur am Schaltgerät sein. Kurzzeitig einwirkende Temperaturen bis 85 °C sind zulässig. Höhere Mediumtemperaturen sind möglich, wenn durch geeignete Maßnahmen (z. B. Wasser-sackrohr) obige Grenzwerte am Schaltgerät sichergestellt sind.

Montage
Direkt auf Druckleitung oder an eine ebene Fläche mit 2 Schrauben, 4 mm ø. Anschluss der druckführenden Leitungen
beachten: P (+) = hoher Druck
S (-) = niedriger Druck

Schaltdruck
Von außen mittels Schraubendreher einstellbar.

Schaltdifferenz
Nicht einstellbar.

Schaltleistung	250 V ~		24 V -	
	(ohm)	(ind)	(ohm)	(ohm)
Normal	8 A	5 A	0.3 A	8 A

Type	Einstellbereich	Schaltdifferenz (Mittelwerte)	Max.** zulässiger Druck	Mediumberührte Werkstoffe	Maßzeichnung
Schaltdifferenz nicht einstellbar					S. 21 + 22
DDCM252*	4...25 mbar	2 mbar	0,5 bar		
DDCM662*	10...60 mbar	15 mbar	1,5 bar	Aluminium	1 + 20
DDCM1602*	20...160 mbar	20 mbar	3 bar	+ Perbunan	
DDCM6002*	100...600 mbar	35 mbar	3 bar		
DDCM014	-0,1...0,4 bar	0,15 bar	15 bar		
DDCM1	0,2...1,6 bar	0,13 bar	15 bar	Edelstahl	
DDCM4*	1...4 bar	0,20 bar	25 bar	1.4305 +	
DDCM6	0,5...6 bar	0,20 bar	15 bar	1.4571	1 + 21
DDCM16	3...16 bar	0,60 bar	25 bar		

* keine Skaleneinteilung (nur ± Skala)
** auch einseitig belastbar

Weitere Differenzdruckwächter siehe Baureihe HCD und DPS, s. S. 68 bzw. 69

+ Zubehör: · Verschraubung mit Einschraubnippel G 1/4"/8 mm MAU8/Ms und MAU8/Nst, S. 151
· Ventilkombinationen VKD3 und VKD5, S. 150

Justierung

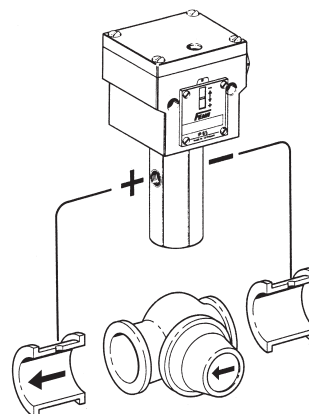
Die Baureihe **DDCM** ist bei fallendem Druck grundjustiert. Das bedeutet, der einstellbare Schaltdruck auf der Skala entspricht dem Schaltpunkt bei fallendem Druck, der Rückschaltpunkt ist um die Schaltdifferenz höher. (Siehe auch S. 23, 1. Justierung am unteren Schaltpunkt.)

Anwendungsbeispiel Pumpenüberwachung

Der Differenzdruckschalter (z. B. DDCM1) überwacht den Differenzdruck über die Pumpe. Bei Unterschreiten einer einstellbaren Schaltschwelle wird abgeschaltet. Die Pumpenüberwachung ist unabhängig vom statischen Druck in der Anlage.

Hinweis auf nicht angelegte Artikel:

In unserem Artikelstamm sind nicht alle technisch möglichen Gerätekombinationen angelegt. Deshalb empfehlen wir die vorherige Anfrage zur Klärung und Auswahl einer möglichen Alternativlösung.



Ex-DDCM
siehe Seite 64



Schutzart:
IP 54



VCM301

VCM/VNM

Unterdruckschalter (Vakuumschalter)

Die FEMA-Unterdruckschalter erfassen den Druckunterschied gegenüber dem Atmosphärendruck. Alle Angaben über Schaltdruckbereiche und damit auch die Skaleneinteilungen an den Schaltgeräten sind deshalb

als Druckdifferenz zwischen dem jeweiligen Atmosphärendruck und dem eingestellten Schaltdruck zu verstehen. Der Bezugspunkt „Null“ auf der Geräteskala entspricht dem jeweiligen Atmosphärendruck.


SIL 2 gemäß IEC 61508-2

Technische Daten

Druckanschluss

Außengewinde G 1/2 (Manometeranschluss) nach DIN 16 288 und Innengewinde G 1/4 nach ISO 228 Teil 1.

Schaltgerät

Stabiles Gehäuse (200) aus seewasserbeständigem Aluminium-Druckguss GD Al Si 12.

Schutzart

IP 54, bei senkrechter Einbaulage.

Werkstoffe der Druckfühler

VNM111 und Metallbalg: 1.4571
 VNM301: Fühlergehäuse: 1.4104
 VCM095, 101 Metallbalg aus Cu Zn
 und 301: Fühlergehäuse aus CuZn
 VCM4156: Membrane aus Perbunan
 Fühlergehäuse: 1.4301

Einbaulage

Senkrecht nach oben und waagrecht.
 VCM4156 senkrecht nach oben.

Umgebungstemp. am Schaltgerät

-25...+70 °C,
 Ausnahme: VCM4156: -15...+60 °C

Max. Mediumtemperatur

Die max. Mediumtemperatur am Druckfühler darf höchstens gleich der zulässigen Umgebungstemperatur am Schaltgerät sein. Kurzzeitig einwirkende Temperaturen bis 85 °C sind zulässig. Höhere Mediumtemperaturen sind möglich, wenn durch geeignete Maßnahmen (z.B. Wassersackrohr) obige Grenzwerte am Schaltgerät sichergestellt sind.

Montage

Direkt auf Druckleitung (Manometeranschluss) oder an eine ebene Fläche mit 2 Schrauben, 4 mm ø.

Schaltdruck

Von außen mittels Schraubendreher einstellbar.

Schaltdifferenz

Bei Typen VCM nicht einstellbar.
 Bei Typen VCMV einstellbar.
 Werte siehe Typenübersicht.

Kontaktbestückung

Einpoliger Umschalter.

Schaltleistung	250 V ~		250 V-	24 V -
	(ohm)	(ind)	(ohm)	(ohm)
Normal	8 A	5 A	0,3 A	8 A

Typenübersicht

Type	Einstellbereich	Schaltdifferenz (Mittelwerte)	Max. zulässiger Druck	Maßzeichnung
Schaltdifferenz nicht einstellbar				S. 21 + 22
VCM4156	-15...+6 mbar	2 mbar	1 bar	1 + 11
VCM301	-250...+100 mbar	25 mbar	1,5 bar	1 + 13
VNM301	-250...+100 mbar	45 mbar	3 bar	1 + 15
VCM101	-1*...+0,1 bar	45 mbar	3 bar	1 + 14
VCM095	-0,9...+0,5 bar	50 mbar	3 bar	1 + 14
VNM111	-1*...+0,1 bar	50 mbar	6 bar	1 + 15
Schaltdifferenz einstellbar				
VCMV301	-250...+100 mbar	30 – 200 mbar	1,5 bar	1 + 13
VCMV101	-1*...+0,1 bar	80 – 350 mbar	3 bar	1 + 14
VCMV095	-0,9...+0,5 bar	90 – 400 mbar	3 bar	1 + 14
VNMV301	-250...+100 mbar	70 – 450 mbar	3 bar	1 + 15
VNMV111	-1*...+0,1 bar	90 – 650 mbar	6 bar	1 + 15

* Bei sehr hohem Vakuum, nahe dem nur theoretisch möglichen Unterdruck von -1 bar, ist der Schalter wegen der besonderen Bedingungen der Vakuumtechnik nur unter Vorbehalt einsetzbar. Der Druckschalter selbst wird bei maximalem Unterdruck jedoch nicht beschädigt.

Zusatzfunktionen siehe S. 26–28.

Kleinere Druckbereiche siehe auch Datenblatt HCD und DPS, s. S. 68 bzw. 69.

Justierung

Die Baureihe **VCM** und **VNM** sind bei fallendem Druck grundjustiert. Das bedeutet, der einstellbare Schaltdruck auf der Skala entspricht dem Schaltpunkt bei fallendem Druck, der Rückschaltpunkt ist um die Schaltdifferenz höher. (Siehe auch S. 23, 1. Justierung am unteren Schaltpunkt.)

Hinweis auf nicht angelegte Artikel:

In unserem Artikelstamm sind nicht alle technisch möglichen Gerätekombinationen angelegt. Deshalb empfehlen wir die vorherige Anfrage zur Klärung und Auswahl einer möglichen Alternativlösung.

-VCM/VNM
 siehe Seite 65

Prüfung nach DG-Richtlinie
2014/68/EU

Eingestuft nach SIL



DWAM1

DWAM, DWAMV, SDBAM

Druckwächter / Druckbegrenzer

Diese Baureihen sind speziell geeignet für die Maximaldrucküberwachung in Dampf- und Heißwasseranlagen. Es handelt sich um Druckschalter „**besonderer Bauart**“ mit **selbstüberwachendem Drucksensor**, gebaut nach Druckgeräterichtlinie DGR 97/23. Sie sind einsetzbar als Druckwächter oder Druckbegrenzer für Maximaldrucküberwachung (Anlagen nach TRD 604 und nach DIN EN12828) und lieferbar mit oder ohne Differenzverstellung.

→ S. 49

Prüfung nach DG-Richtlinie
2014/68/EU

Eingestuft nach SIL



DWAM6-576

DBS

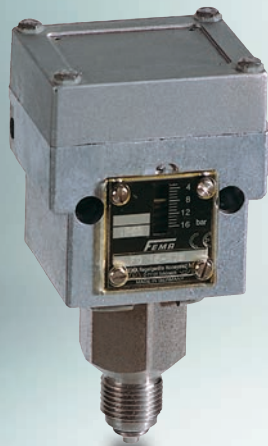
Druckwächter / Druckbegrenzer

Die Druckbegrenzer in Sicherheitstechnik bieten gegenüber den normalen Druckschaltern in vielen Punkten ein höheres Maß an Sicherheit und sind deshalb besonders für Anlagen der chemischen Verfahrenstechnik und der Wärmetechnik geeignet, bei denen besonders auf Sicherheit bei der Drucküberwachung Wert gelegt werden muss. Die Druckschalter sind auch in Ex-Bereichen (Zone 0, 1, 2 und 20, 21, 22) einsetzbar und benötigen in jedem Fall einen Trennschaltverstärker. Der Trennschaltverstärker ist auch für die Überwachung der Leitungen auf Kurzschluss und Leitungsbruch zuständig und bietet deshalb – auch in Nicht-Ex-Bereichen – einen zusätzlichen Sicherheitsvorteil. Bei Ex-Anwendungen muss der Trennschaltverstärker außerhalb der Ex-Zone installiert werden. Die Leitungen zwischen Trennschaltverstärker und dem Druckschalter werden auf Kurzschluss und Leitungsbruch überwacht.

→ S. 50 – 52

Prüfung nach DG-Richtlinie
2014/68/EU

Eingestuft nach SIL



FD16-326

FD

Maximaldruckbegrenzer für Flüssiggasanlagen

Die Druckbegrenzer der Reihe FD sind nach den speziellen Richtlinien der Flüssiggastechnik gebaut. Die Anforderungen der TRB 801 Anhang II § 12 sind erfüllt. Alle mit dem Medium in Verbindung stehenden Teile bestehen aus Edelstahl 1.4104 und 1.4571. Über die Anforderungen der TRB hinaus wurde der Drucksensor „**selbstüberwachend**“ ausgeführt, d. h. bei Bruch des Meßbals schaltet der Druckbegrenzer nach der sicheren Seite ab. Der Druckfühler entspricht damit der „**besonderen Bauart**“ im Sinne des VdTÜV-Merkblatts „Druck 100“. Die Druckbegrenzer werden in eigensicheren Steuerstromkreisen (Ex-Schutzart Ex-i) betrieben. Durch Verwendung eines Trennschaltverstärkers wird der Steuerstromkreis zusätzlich auf Unterbrechung und Kurzschluss überwacht.

→ S. 53

Prüfung nach ATEX 2014/34/EU
Prüfung nach RL 2009/142/EG

Eingestuft nach SIL

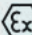


DGM310A

DGM

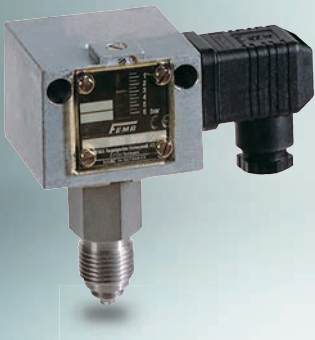
Druckwächter für Brenngase

DVGW-geprüft nach DIN EN1854: 2006. Die Gasdruckwächter sind für alle Gase nach DVGW-Arbeitsblatt G 260 und für Luft geeignet.

→ S. 54
 → S. 67

Prüfung nach DGR 2014/68/EU
Prüfung nach ATEX 2014/34/EU

Eingestuft nach SIL

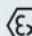


DWR625

DWR

Druckwächter / Druckbegrenzer

Besonders geeignet als Druckwächter oder Druckbegrenzer für Brenngase (DVGW-Arbeitsblatt G 260) nach DIN EN1854 und flüssige Brennstoffe (z.B. Heizöl) sowie für Dampfanlagen nach TRBS und Heißwasser Anlagen nach DIN EN12828. Der DWR dient der Maximaldruck- und Minimaldrucküberwachung. Dieser Druckschalter nach „**besonderer Bauart**“ verfügt über eine Prüfung mit 2 Mio. Schaltspielen.

→ S. 55 – 56
 → S. 66

Druckschalter „besonderer Bauart“

Begriffe und Information

TÜV



DVGW



Die Drucküberwachung und Druckbegrenzung in

- Dampfesseln
- Fernheizungen
- Ölleitungen
- Flüssiggasanlagen
- Heißwasser-Heizsystemen
- Gasanlagen
- Feuerungssystemen



ist von großer sicherheitstechnischer Bedeutung.

Bauteilprüfung

Drucküberwachungsgeräte für sicherheitsrelevante Anwendungen müssen zuverlässig arbeiten und nach den jeweils relevanten Richtlinien geprüft sein. **Die Zuverlässigkeit der Druckwächter und Druckbegrenzer muss durch eine Bauteilprüfung nachgewiesen werden**, die durch die jeweils zuständigen Prüfstellen (z.B. TÜV und DVGW) durchgeführt wird. Der folgende Teil enthält das FEMA-Produktionsprogramm für sicherheitstechnisch relevante Drucküberwachung in wärmetechnischen und verfahrenstechnischen Anlagen.

Besondere Bauart

Die Wortschöpfung „besondere Bauart“ stammt aus dem **VdTÜV-Merkblatt DRUCK 100, Ausg. 07.2006**, in dem die Anforderungen an **Druckwächter und Druckbegrenzer für Dampfkessel und Heißwasseranlagen** festgelegt sind. Ursprünglich nur für Drucküberwachung im Dampf- und Heißwasserbereich verwendet, wird das Merkmal „besondere Bauart“ mehr und mehr als Qualitäts- und Sicherheitsargument auch für andere Anwendungen übernommen. Der folgende Teil beschreibt die Anforderungen an Druckbegrenzer „besonderer Bauart“. Anhand von sicherheitstechnischen Analysen werden Empfehlungen für die richtige Auswahl von Druckbegrenzern gegeben.

Definitionen des VdTÜV-Merkblatts DRUCK 100:

Druckwächter (DW)

Druckwächter sind Geräte, die die Beheizung bei Über- und / oder Unterschreiten eines fest eingestellten Druckgrenzwerts abschalten und die Beheizung erst nach Druckänderung wieder freigeben.

Druckbegrenzer (DB)

Druckbegrenzer sind Geräte, die die Beheizung bei Über- und / oder Unterschreiten eines fest eingestellten Druckgrenzwerts abschalten und gegen selbsttätiges Einschalten verriegeln.

Druckbegrenzer besonderer Bauart (SDB)

Druckbegrenzer besonderer Bauart erfüllen die gleichen Aufgaben wie Druckbegrenzer. Sie müssen zusätzlich die Anforderungen an die erweiterte Sicherheit nach Abschnitt 3.4 (der DRUCK 100) erfüllen.

Gesicherter Zustand

Gemäß DIN VDE 0660, Teil 209, ist der gesicherte Zustand des Systems dann erreicht, wenn am Ausgangskontakt ein Ausschaltbefehl ansteht, das bedeutet, dass im sicheren Zustand der Mikroschalter im Druckbegrenzer betätigt (geöffnet) und der Steuerstromkreis unterbrochen ist. Nachgeschaltete Schaltglieder müssen in gleicher Weise reagieren. Die Betriebsart der Sicherheitsdruckbegrenzung entspricht damit dem **Ruhestromprinzip**.

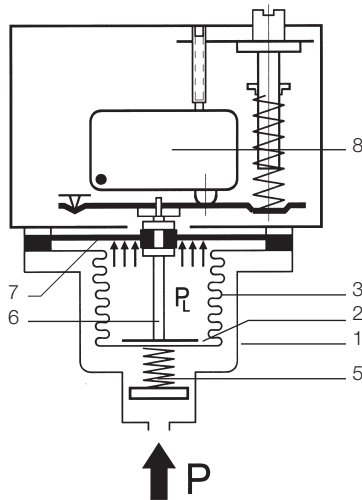


Bild 1
Selbstüberwachender Maximaldruckbegrenzer mit Sicherheitsmembrane DWAM..., DWAMV..., SDBAM...

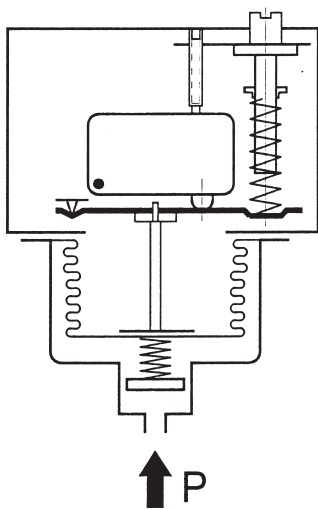


Bild 2
Druckbegrenzer ohne Sicherheitsmembrane (nicht selbstüberwachend bei Maximaldrucküberwachung) DWR...

Zusätzliche Anforderungen an Druckbegrenzer „besonderer Bauart“

Abschnitt 3.4 des VdTÜV-Merkblatts Druck 100:

Druckbegrenzer „besonderer Bauart“ **müssen bei Bruch im mechanischen Teil des Messwerks zu einer Abschaltung und Verriegelung der Beheizung führen**. Diese Anforderung ist auch erfüllt, wenn der mechanische Teil des Messwerks auf schwingende Beanspruchung gerechnet ist **oder eine Prüfung mit 2 Mio. Schaltspielen bestanden hat und die druckbeanspruchten Teile des Messwerks aus korrosionsbeständigen Werkstoffen bestehen**.

(Verkürzter Auszug aus VdTÜV-Merkblatt DRUCK 100)

Demnach gibt es 2 Möglichkeiten, die Anforderungen nach „besonderer Bauart“ zu erfüllen:

- Durch einen selbstüberwachenden Drucksensor, der so konstruiert ist, dass ein Bruch im mechanischen Teil des Messwerks zu einer Abschaltung nach der sicheren Seite führt (siehe Bild 1).
- Durch den Nachweis einer Dauerprüfung mit 2 Mio. Schaltspielen während der Bauteilprüfung (siehe Bild 2).

a) Selbstüberwachender Drucksensor mit Sicherheitsmembrane (nur für Maximaldrucküberwachung)

Bild 1 zeigt das Schnittbild eines Drucksensors, der die Anforderungen an besondere Bauart erfüllt. Die Messkammer ist begrenzt durch Gehäuse (1), Boden (2) und Messbalg (3).

Alle Teile bestehen aus Nirostahl und sind miteinander ohne Zusatzwerkstoffe verschweißt. Bei steigendem Druck bewegt sich der Messbalg (3) nach oben, unterstützt durch die Gegendruckfeder (5). Als Gegenkraft wirkt die im Schaltgerät eingebaute Sollwertfeder. Auf der Innenseite des Bodens ist ein Übertragungsbolzen aufgelegt, der die druckabhängigen Bewegungen des Messbalgs (3) auf das darüberliegende Schaltwerk überträgt. Im oberen Teil des Übertragungsbolzens ist eine Kunststoffmembrane (7) eingespannt, die nicht mit dem Medium in Verbindung steht und im Normalbetrieb die Bewegungen des Messbalgs mitmacht, aber selbst keinen Einfluß auf die Stellung des Meßbalgs hat. Bei Bruch des Messbalgs (3) kann das Medium in den Innenraum des Balgs entweichen. Der Mediumsdruck liegt jetzt an der Unterseite der Membrane an (PL). Infolge der deutlich größeren wirksamen Fläche der Membrane gegenüber dem Messbalg wird eine zusätzliche Kraft erzeugt, die den Übertragungsbolzen (6) nach oben drückt. Dies führt zur Abschaltung nach der sicheren Seite. Der damit erreichte Abschaltzustand wird normalerweise elektrisch oder mechanisch verriegelt, sodass auch bei wieder fallendem Druck die Anlage abgeschaltet bleibt. Die Kunststoffmembrane (7) ist kein drucktragendes Teil, sie hat im Normalbetrieb keine Funktion und ist nur wirksam, wenn am Messbalg eine Leckage auftritt. Sicherheitsmembranen der beschriebenen Bauart sind bis 32 bar zulässig, dies dürfte für die meisten Anwendungen ausreichen.

b) Drucksensoren mit Nachweis von 2 Mio. Schaltspielen (DWR-Reihe)

Bei dieser Bauart geht man davon aus, daß die Drucksensoren, die während der Bauteilprüfung einer dynamischen Beanspruchung von 2 Mio. Schaltspielen standgehalten haben, als zuverlässige Elemente gelten können. Eine zusätzliche Sicherheitseinrichtung im Sensor haben sie nicht. Obwohl die Geräte mit größter Sorgfalt hergestellt und geprüft werden, können Maximaldruckbegrenzer ohne zusätzliche Sicherheitseinrichtung zu gefährlichen Zuständen führen, wenn durch Sekundäreinwirkungen Fehler auftreten, die bei den Prüfungen nicht zu erkennen sind. Ursache dafür können sein: Lochkorrosion durch abgelagerte Metallpartikel auf dem (meist sehr dünnwandigen) Balg des Drucksensors, Materialfehler im Druckbalg oder eine aufgebrochene Schweißnaht. Trotz sorgfältiger Herstellung und Prüfung: Ein Restrisiko bei Maximaldrucküberwachung bleibt bestehen. Letztlich muss der Anwender und Betreiber der Anlagen selbst entscheiden, mit welchem Grad von Sicherheit er seine Druckbehälter überwachen will.

Bei Minimaldrucküberwachung sind auch die Drucksensoren ohne Sicherheitsmembrane selbstüberwachend.

Sicherheitsanalyse bei Maximaldrucküberwachung

Wirkungsrichtung beachten

Die vorhergehende Beschreibung und die sicherheitsanalytische Betrachtung bezog sich auf die Überwachung des Maximaldrucks. Die sichere Seite heißt hier: Die Energiezufuhr abschalten (z.B. Brenner aus), um weiteren Druckanstieg zu vermeiden.

Eine völlig andere Betrachtung ist bei der Überwachung des Minimaldrucks notwendig. Die sichere Seite bedeutet hier: Vermeiden, dass der Druck weiter absinkt (Beispiel: Heißwasseranlagen mit Fremddruckhaltung oder Überwachung des Wasserstands in Heizungsanlagen). Die sicherheitstechnische Betrachtung gibt hier eindeutig dem Druckbegrenzer ohne Sicherheitsmembrane den Vorzug. Bei Leckage im Sensor wird „niedriger Druck“ signalisiert, er schaltet nach der sicheren Seite um. Ein Drucksensor ohne Sicherheitsmembrane ist also „besondere Bauart“ im Sinne des Merkblatts DRUCK 100, wenn er als Minimaldruckbegrenzer eingesetzt wird.

Umgekehrt muss man aus dieser Überlegung den Schluss ziehen, dass Drucksensoren mit Sicherheitsmembrane, die bei Maximaldrucküberwachung beachtliche Vorteile bieten, niemals für Minimaldrucküberwachung eingesetzt werden dürfen. Falsche Verwendung kann einen gefährlichen Zustand erzeugen. Für den Anwender und Planer gilt deshalb zwingend: Die Wirkungsrichtung ist bei der Auswahl der Druckbegrenzer zu beachten.

Zusammenfassend lässt sich festlegen:

Druckbegrenzer „besonderer Bauart“ mit Sicherheitsmembrane (selbstüberwachender Drucksensor) bieten bei Maximaldrucküberwachung den höchsten Grad an Sicherheit. Für Minimaldrucküberwachung dürfen solche Geräte nicht eingesetzt werden. Druckbegrenzer „besonderer Bauart“ mit Nachweis von 2 Mio. Schaltspielen sind bei Minimaldrucküberwachung auch ohne Sicherheitsmembrane selbstüberwachend, bei Maximaldrucküberwachung verbleibt jedoch ein Restrisiko.

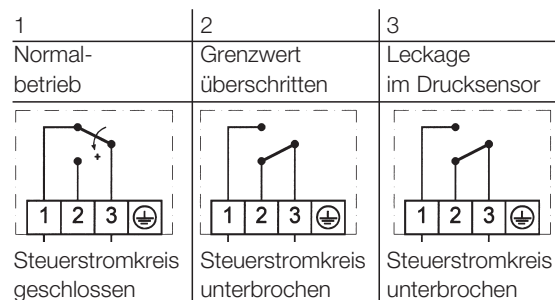
Sicherheitsanalyse bei Maximaldrucküberwachung

Betrachtet man die Schalterstellungen bei den denkbaren Betriebszuständen, so wird der Unterschied der Drucksensoren in „besonderer Bauart“ deutlich. Die linke Spalte zeigt jeweils den Normalbetrieb, bei dem der Schalter die Klemmen 3 und 1 verbindet. Der Abschaltzustand, bei zu hohem Druck, ist in Spalte 2 dargestellt, der Steuerstromkreis über die Klemmen 3 und 1 ist unterbrochen.

Der Unterschied ergibt die sicherheitstechnische Betrachtung in Spalte 3, in der die Schalterstellung bei einer Leckage im Drucksensor dargestellt ist. Bei einem Sensor in Sicherheitstechnik wird der Steuerstromkreis unterbrochen, während bei einem Sensor ohne Sicherheitsmembrane der Steuerstromkreis geschlossen bleibt und damit ein „gefährlicher Zustand“ entstehen kann.

Gerät mit Sicherheitsmembrane (DWAM, DWAMV, SDBAM)

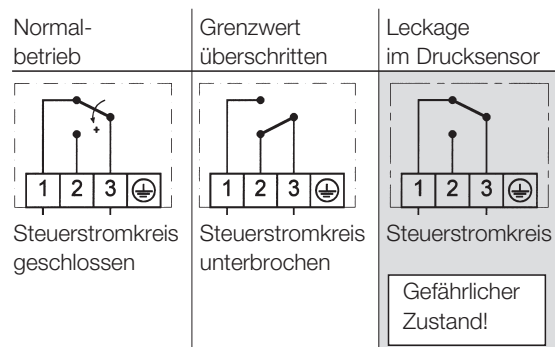
Bei Druckbegrenzern „besonderer Bauart“, die mit **Sicherheitssensoren** ausgerüstet sind, ergeben sich bei den verschiedenen Betriebszuständen die folgenden Schalterstellungen:



Gerät ohne Sicherheitsmembrane

Die „besondere Bauart“ ist auch durch eine **Dauerprüfung mit 2 Mio. Schaltspielen** nachweisbar. Bei Bruch/Leckage (z. B. Materialfehler, Fehler in den Schweißnähten, Lochkorrosion) wird jedoch **nicht nach der sicheren Seite abgeschaltet (keine Selbstüberwachung)**.

Bei den verschiedenen Betriebszuständen ergeben sich **bei Maximaldrucküberwachung** die folgenden Schalterstellungen: Bei Leckage im Drucksensor sind die Druckwächter/Druckbegrenzer nach b) nicht sicher. Es kann ein „gefährlicher Zustand“ entstehen.



Weitergehende Betrachtungen und Resümee

Minimaldruck

Alle **Minimaldruckwächter und Minimaldruckbegrenzer sind selbstüberwachend** im Sinne von Druck 100 (auch ohne Sicherheitsmembrane).

Druckbegrenzer müssen den Abschaltzustand verriegeln

Das Merkblatt DRUCK 100 legt fest, dass Druckbegrenzer abschalten und gegen selbsttätiges Einschalten verriegeln müssen. Dazu werden Druckbegrenzer mit integrierter mechanischer Verriegelung (Wiedereinschaltsperrung) angeboten. Bei der Auswahl der Verriegelung ist die Wirkungsrichtung wichtig. Je nach Wirkungsrichtung ist festzulegen, ob die Verriegelung bei steigendem (Maximaldrucküberwachung) oder bei fallendem (Minimaldrucküberwachung) Druck erfolgen soll.

Externe Verriegelung ist ebenfalls möglich

Ein Druckwächter kann zum Druckbegrenzer werden, wenn eine elektrische Verriegelung nachgeschaltet ist. Die Abbildungen auf Seite 24 zeigen Vorschläge für Verriegelungsschaltungen für Maximaldruck- und für Minimaldrucküberwachung. Bei der Festlegung der Schaltung ist die Wirkungsrichtung zu beachten. Damit die Kombination Druckwächter mit externer Verriegelung als Begrenzer „besonderer Bauart“ gelten kann, muss der Druckwächter selbst die Anforderungen an die „besondere Bauart“ erfüllen.

Weitergehende Betrachtungen

„Besondere Bauart“ nicht nur bei Dampf- und Heißwasseranlagen?

Nach der derzeitigen Normenlage sind Druckbegrenzer „besonderer Bauart“ für Dampfkessel nach TRBS und für Heizungsanlagen nach DIN EN12828, zwingend gefordert. Es liegt nahe, die positiven Erfahrungen aus der Drucküberwachung von Dampfkesseln auch auf andere Anwendungen zu übertragen. Im Sinne von mehr Sicherheit ist es wünschenswert, die Anforderungen an Druckbegrenzer „besonderer Bauart“ bei sicherheitsrelevanten Überwachungsaufgaben auch auf andere Regelwerke zu übertragen. Dies gilt besonders für Anwendungen im Gasbereich, zuständig ist dafür die DIN EN 1854, und für flüssige Brennstoffe die DIN EN764-7.

Noch mehr Sicherheit:

Zwangsöffnende Kontakte

Durch zusätzliche Maßnahmen kann die Sicherheit bei der Maximaldrucküberwachung noch gesteigert werden. Die Mikroschalter, normalerweise mit Sprungfederkontakt ausgerüstet, können mit **zwangsöffnenden Kontakten** bestückt werden (**Schutz vor Kontaktkleben**).

Leitungsbruch- und Kurzschlussüberwachung

Durch einen externen Trennschaltverstärker wird die Zuleitung zum Druckbegrenzer auf Kurzschluss und Unterbrechung überwacht. Bei Fehlern in der Zuleitung wird nach der sicheren Seite abgeschaltet. Ex-d und Ex-i-Ausführungen, teilweise kombiniert mit Sensoren „besonderer Bauart“, erschließen das weite Feld der Ex-Anwendungen in **verfahrenstechnischen Anlagen und in der Gastechnik**, siehe Baureihe DBS.

Resümee

Es ist erkennbar, dass durch geschickte Anwendung von technischen Maßnahmen, die Sicherheit wesentlich verbessert und eine Reihe von Ursachen für die Entstehung von gefährlichen Zuständen beseitigt werden kann. Es ist aber auch erkennbar, dass ein Restrisiko bestehen bleibt. Sorgfältige Planung und gewissenhafte Wartung und Prüfung bestehender Anlagen sind unbedingte Voraussetzungen für eine zuverlässige Drucküberwachung an Rohrleitungen und Druckbehältern.

Normen – Richtlinien – Bauteilprüfungen

VdTÜV
Druck 100

Dampf und Heißwasser

Druckwächter und Druckbegrenzer für Dampf und Heißwasser in Anlagen nach DIN EN12828 und TRBS. Baureihen DWAM, SDBAM und DWR.

DVGW
DIN EN1854

Brenngase CE

Druckwächter und Begrenzer für Brenngase nach DVGW-Arbeitsblatt G 260. Baureihe DGM und DWR.

TÜV
DIN EN764-7

Flüssige Brennstoffe

Druckwächter und Druckbegrenzer für flüssige Brennstoffe (Heizöl). Baureihe DWR.

VdTÜV, Druck 100

Druckbegrenzer in Sicherheitstechnik

für sicherheitsrelevante Drucküberwachung in Flüssiggasanlagen, chemischen und verfahrenstechnischen Systemen.

DGR 2014/68/EU

Druckgeräterichtlinie 2014/68/EU

Druckwächter und Begrenzer nach DIN EN12952-11 und DIN EN12953-9.

ATEX 2014/34/EU

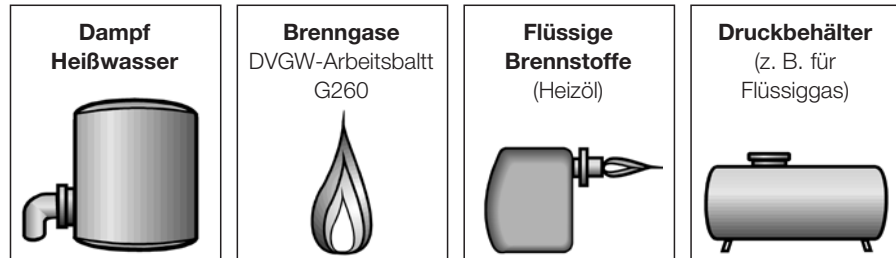
Ex -Ausführung

Für Ex-Bereiche Zone 1 und 2 sowie 20, 21 und 22 können alle Druckschalter in druckfester Kapselung geliefert werden.

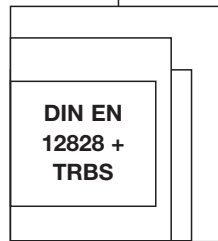
Alle Druckschalter in eigensicherer (Ex-i) Ausführung können in den Ex-Zonen 0, 1, 2 sowie 20, 21 und 22 eingesetzt werden. Für eigensichere Steuerstromkreise (Zündschutzart Ex-i) können die Druckschalter mit Goldkontakten, sowie den im Ex-i-Bereich üblichen blauen Klemmen und Kabeleinführungen geliefert werden. Zusätzlich zum Druckschalter ist ein Trennschaltverstärker erforderlich, der die Steuerbefehle des Druckschalters aus einem eigensicheren Steuerstromkreis in einen nicht eigensicheren Wirkstromkreis überträgt.

IECEX

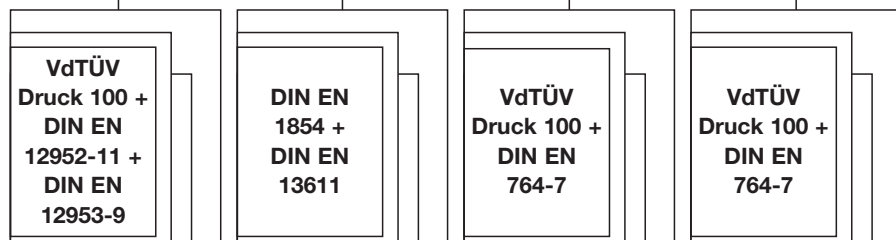
Medium



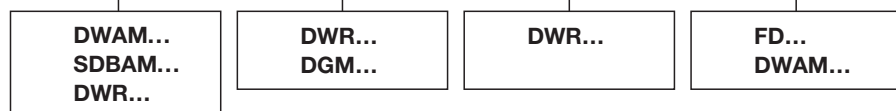
Anlagenrichtlinien



Richtlinien für die Bauteilprüfung

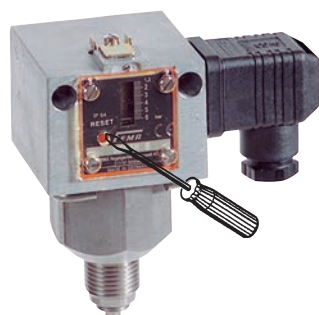


Typenreihe



Auswahl nach Funktion
und Anwendung

Druckwächter



Druckbegrenzer mit interner Verriegelung

Anwendung / Funktion	Dampf und Heißwasser Anlagen nach TRBS und DIN EN12828	Brenngase nach DVGW- Arbeitsblatt G 260	Heizöl und andere flüssige Brennstoffe	Sonstige Medien (Verträglichkeit mit den verwendeten Werkstoffen ist zu prüfen)
Drucküberwachung	DWAM...	DGM...	DWR...	DWAM...
Druckregelung (z.B. Brenner- oder Pumpensteuerung)	DWAMV... DWR... DWR...-203	DWR... DWR...-203	DWR...-203	DWAMV... DWR... DWR...-203
Maximaldruckbegrenzung mit interner Verriegelung	SDBAM... DWR...-205	DGM...-205 DWR...-205	DWR...-205	SDBAM... DWR...-205
mit externer Verriegelung	DWAM... DWR...	DGM... DWR...	DWR...	DWAM... DWR...
Minimaldruckbegrenzung mit interner Verriegelung	DWR...-206	DGM...-206 DWR...-206	DWR...-206	DWR...-206
mit externer Verriegelung	DWR... DWR...	DGM... DWR...	DWR...	

... – hier ist jeweils die Kennziffer für den Druckbereich einzusetzen (siehe Datenblätter); die End-Nr. 2... bedeutet Steckanschluss nach DIN EN175301 (Beispiel DWR...-205).

DWR-Reihe

Die DWR-Reihe **deckt alle o. g. Anwendungen** ab.

DWAM-, DWAMV-, SDBAM-Reihe (selbstüberwachender Sensor)

DWAM, DWAMV und SDBAM sind **nur für Maximaldrucküberwachung** einsetzbar. Hier bieten sie **zusätzliche Sicherheit** durch die **Sicherheitsmembrane (selbstüberwachender Sensor)**. Sie haben TÜV-Bauteilprüfungen für Dampf und Heißwasser, können aufgrund des selbstüberwachenden Sensors aber auch für andere, **besonders sicherheitsrelevante Anwendungen** (z.B. in der Verfahrenstechnik) empfehlenswert sein.

Bei Minimaldrucküberwachung sind auch die Sensoren der DWR-Reihe selbstüberwachend.

Ausstattung eines Kessels mit
Druckwächter und Druckbegrenzer

Druckwächter für die Brennersteuerung:

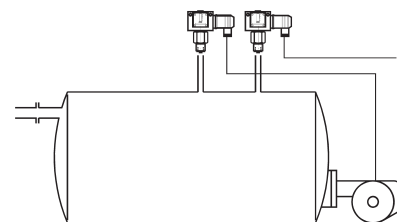
DWAM... oder DWR...
(ohne einstellbare Schaltdifferenz) oder
(besser, weil Schaltdifferenz einstellbar) **DWAMV... oder DWR...-203**

Druckwächter
DWAM...
oder DWR...

Druckbegrenzer
SDBAM... oder
DWR...-205

Druckbegrenzer für die Sicherheitsüberwachung:

SDBAM... oder DWR...-205
(mit interner Verriegelung, Entriegelungstaste am Druckbegrenzer) oder
DWAM... oder DWR... (mit externer Verriegelung im Schaltschrank)
Schaltungsvorschlag für die externe Verriegelung: siehe Seite 24.





DWAM1

DWAM, DWAMV, SDBAM

Druckwächter / Druckbegrenzer

Diese Baureihen sind speziell geeignet für die Maximaldrucküberwachung in Dampf- und Heißwasseranlagen. Es handelt sich um einen Druckschalter „besonderer Bauart“ mit einem selbstüberwachenden Drucksensor, gebaut nach Druckgeräterichtlinie DGR 2014/68/EU.

Er ist einsetzbar als Druckwächter oder Druckbegrenzer für Maximaldrucküberwachung (Anlagen nach TRBS, nach DIN EN12828), für Anlagen nach DIN EN12952-11 und DIN EN12953-9 und lieferbar mit oder ohne Differenzverstellung.



SIL 2 gemäß IEC 61508-2

Technische Daten

Druckanschluss
Außengewinde G 1/2
(Manometeranschluss) nach DIN 16 288
und Innengewinde G 1/4
nach ISO 228 Teil 1.

Schaltgerät
Stabiles Gehäuse (200) aus seewasser-
beständigem Aluminium-Druckguss.

Werkstoffe
Druckbalg: Werkstoff-Nr. 1.4571
Fühlergehäuse: Werkstoff-Nr. 1.4104
Schaltgehäuse: GD Al Si 12
nach DIN 1725

Einbaulage
Senkrecht nach oben und waagrecht.

**Umgebungstemperatur am
Schaltgerät**
-20 bis +70 °C.

Mediumstemperatur -20 bis +70 °C.
Die max. Mediumtemperatur am
Druckfühler darf höchstens gleich der
zulässigen Umgebungstemperatur am
Schaltgerät sein. Kurzzeitig einwirkende
Temperaturen bis 85 °C sind zulässig.
Höhere Mediumtemperaturen sind mög-
lich, wenn durch geeignete Maßnahmen
(z. B. Wassersackrohr) obige Grenzwerte
am Schaltgerät sichergestellt sind.

Montage
Direkt auf Druckleitung (Manometer-
anschluss) oder an eine ebene Fläche
mit 2 Schrauben, 4 mm ø.

Justierung bei Maximaldruckschalter
Die Druckwächter und Sicherheitsdruck-
begrenzer sind so justiert, dass bei **stei-
gendem Druck** beim eingestellten
Schaltdruck die Umschaltung erfolgt.
Die Rückschaltung bei fallendem Druck
liegt um die Schaltdifferenz bzw. bei den
Druckbegrenzern um die in der Tabelle
abgegebenen Druckabsenkungen nied-
riger. Der Skalenwert entspricht dem
oberen Schalterpunkt.

Schaltdifferenz
Werte siehe Typenübersicht.

Kontaktbestückung
Einpölgiger Umschalter.

Schalt- leistung	250 V ~	250 V -	24 V -
	(ohm)	(ind)	(ohm)
Normal	8 A	5 A	0,3 A
			8 A

Berstdruck
Bei allen Typen ≥ 100 bar.
Nachgewiesen durch TÜV-Prüfung.

Anwendung

Dampf Anlagen nach TRBS
Heißwasser Anlagen nach DIN EN12828
VdTÜV-Merkblatt Druck 100

Prüfgrundlage

Funktion

Druckwächter / Druckbegrenzer

Wirkungsrichtung

Nur für Maximaldrucküberwachung
„besondere Bauart“ (selbstüberwachender Sensor
durch Sicherheitsmembrane)

Sensor

Typenübersicht Maximaldrucküberwachung (↑) (weitere Druckbereiche siehe DWR-Reihe)

Type	Einstellbereich	Schalt- differenz (Mittelwerte)	Max. zulässiger Druck	Maß- zeich- nung
Druckwächter ohne Differenzverstellung für Maximaldrucküberwachung*				
				S. 21 + 22
DWAM06	0,1...0,6 bar	0,04 bar	5 bar	
DWAM1	0,2...1,6 bar	0,05 bar	5 bar	1 + 15
DWAM6	1,2...6 bar	0,2 bar	10 bar	
DWAM625	1,2...6 bar	0,25 bar	20 bar	
DWAM16	3...16 bar	0,4 bar	20 bar	1 + 19
DWAM32	6...32 bar	1,2 bar	45 bar	

Druckwächter mit Differenzverstellung für Maximaldrucküberwachung

DWAMV1	0,2...1,6 bar	0,12...0,6 bar	5 bar	1 + 15
DWAMV6	1,2...6 bar	0,4...1,5 bar	10 bar	
DWAMV16	3...16 bar	0,8...2,5 bar	20 bar	1 + 19
DWAMV32	6...32 bar	2,5...6,0 bar	45 bar	

Druckbegrenzer für Maximaldrucküberwachung (mit interner Verriegelung)

	Druckänderung zum Entriegeln			
SDBAM1	0,2...1,6 bar	0,12 bar	5 bar	
SDBAM2,5	0,4...2,5 bar	0,15 bar	5 bar	1 + 15
SDBAM6	1,2...6 bar	0,4 bar	10 bar	
SDBAM625	1,2...6 bar	0,6 bar	20 bar	
SDBAM16	3...16 bar	0,8 bar	20 bar	1 + 19
SDBAM32	6...32 bar	3,0 bar	45 bar	

* Die Druckwächter DWAM... können mit nachgeschalteter externer Verriegelung auch als Druckbegrenzer eingesetzt werden. (siehe Seite 24)

- Plombiereinrichtung P2 bei Begrenzern SDBAM im Lieferumfang enthalten, bei Druckwächtern auf Wunsch auch nachrüstbar. Siehe Plombiereinrichtung P2.
- DWAM... auch in Ex-i-Ausstattung lieferbar. Siehe Baureihe DBS.

Minimaldrucküberwachung

- Minimaldruckwächter: DWR... (Seite 55)
- Minimaldruckbegrenzer: DWR...-206 (Seite 56)



Schutzart:
IP 54



DWAM6-576

DBS

Druckwächter / Druckbegrenzer

Die Druckbegrenzer in Sicherheitstechnik bieten gegenüber den normalen Druckschaltern in vielen Punkten ein höheres Maß an Sicherheit und sind deshalb besonders für Anlagen der chemischen Verfahrenstechnik und der Wärmetechnik geeignet, bei denen besonders auf Sicherheit bei der Drucküberwachung Wert gelegt werden muss. Die Druckschalter sind auch in Ex-Bereichen (Zone 0, 1, 2 und 20, 21, 22) einsetzbar und benötigen in jedem Fall einen Trennschaltverstärker.

Der Trennschaltverstärker ist auch für die Überwachung der Leitungen auf Kurzschluss und Leitungsbruch zuständig und bietet deshalb – auch in Nicht-Ex-Bereichen – einen zusätzlichen Sicherheitsvorteil. Bei Ex-Anwendungen muss der Trennschaltverstärker außerhalb der Ex-Zone installiert werden. Die Leitungen zwischen Trennschaltverstärker und dem Druckschalter werden auf Kurzschluss und Leitungsbruch überwacht.



SIL 2 gemäß IEC 61508-2

Technische Daten

Mehr Sicherheit

- bei verfahrenstechnischen und chemischen Anlagen
- bei Gas- und Flüssiggasanlagen

Grundausstattung:

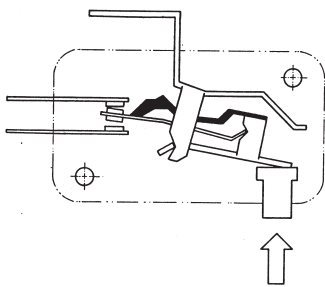
- „Besondere Bauart“ nach VdTÜV-Merkblatt „Druck 100“
- Leitungsbruch- und Kurzschlussüberwachung zwischen Druckschalter und Trennschaltverstärker
- Für Ex-Bereiche (Zone 0, 1 u. 2 bzw. 20, 21 und 22) geeignet (Zündschutzart Ex-i)
- Schutzart IP 65
- Kunststoffbeschichtete Gehäuse (Chemieausführung)

Optionen:

- Begrenzerausführung mit interner Verriegelung

Gerätespezifische Merkmale:

- Selbstüberwachende Sensoren
- Zwangsöffnende Mikroschalter
- Vergoldete Kontakte
- TÜV-, DVGW-Bauteilprüfungen



Sicherheitstechnische Anforderungen an Druckbegrenzer

Druckbegrenzer „besonderer Bauart“ (DBS) müssen zusätzliche Anforderungen an die erweiterte Sicherheit erfüllen, d. h. ein Bruch oder eine Undichtigkeit im mechanischen Teil des Messwerks muss zu einer Abschaltung nach der sicheren Seite führen. Der Druckbegrenzer muss so reagieren, als ob der Anlagendruck den maximalen Grenzwert bereits überschritten hätte. In die sicherheitstechnische Betrachtung des Druckbegrenzers muss auch der Steuerstromkreis, der über den Druckbegrenzer führt, einbezogen werden, denn Kurzschlüsse in den Zuleitungen oder andere Fehler im Steuerstromkreis können zu gefährlichen Zuständen führen.

Schaltelement mit Zwangsöffnung und vergoldeten Kontakten

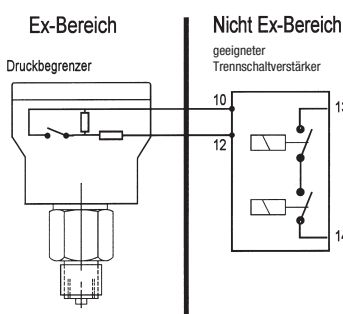
Der Mikroschalter ist mit einer Zwangsöffnung ausgestattet. Im Gegensatz zu der bei den meisten Mikroschaltern üblichen Übertragung der Stößelkraft über eine Sprungfeder, ist der neu entwickelte Mikroschalter mit einem zusätzlichen Hebel versehen, der die Hubbewegungen des Druckbalgs formschlüssig auf den Kontakthebel überträgt. Bei Bruch der Sprungfeder wird der Kontaktbügel direkt bewegt.

Leitungsbruch- und Kurzschlussüberwachung im Steuerstromkreis

Der Widerstand in Reihe zum Schaltkontakt begrenzt den Strom bei geschlossenem Schalter auf einen definierten Wert. Bei Kurzschluss im Steuerstromkreis im Bereich zwischen Trennschaltverstärker und Reihenwiderstand steigt der Strom über den vorgegebenen Grenzwert an, das Relais des Trennschaltverstärkers fällt ab, der Ausgangsstromkreis wird unterbrochen und damit der sichere Zustand erreicht. Bei Leitungsbruch wird der Stromfluss unterbrochen, das Relais fällt nach der sicheren Seite ab und unterbricht den Ausgangsstromkreis (Sicherheitskette). Der Trennschaltverstärker ist darüber hinaus so gebaut, dass bei Fehlern in der Elektronik (Leiterbahnunterbrechung, Bauteildefekt usw.) und bei den daraus resultierenden Folgefehlern der sichere Abschaltzustand eingenommen wird. Diese Eigenschaften des Trennschaltverstärkers für Sicherheitstechnik, einschließlich Leitungsbruch- und Kurzschlussüberwachung, entsprechen den Vorschriften der DIN/VDE 0660, Teil 209.

Anschlussplan

Bei Drucküberwachung in Ex-Bereichen ist der Trennschaltverstärker außerhalb der Ex-Zone anzuordnen. Über den Druckbegrenzer wird ein eigensicherer Steuerstromkreis (Ex-i) geführt. Diese Anordnung ist geeignet für Zone 0, 1 und 2 bzw. 20, 21 und 22.



Maximaldruckwächter in Sicherheitstechnik

Technische Daten

Druckanschluss

Außengewinde G 1/2 (Manometeranschluss),
G 1/4 innen nach DIN 16 288.

Schaltgehäuse 500

Aluminium-Druckguss GD Al Si 12.
Alu-Gehäuse mit beständigem Kunststoff
beschichtet.

Einbaulage

Senkrecht mit Schaltgerät nach oben.

Schutzart IP 65.

Ex-Schutzart

Ex-i (nur zusammen mit geeignetem
Trennschaltgerät).

Bauteilprüfung

Siehe Tabelle Seite 52.

Druckfühler-Werkstoffe

Gehäuse: 1.4104
Druckbalg: 1.4571
Alle Teile komplett verschweißt.

Umgebungstemperatur

DWAM: -20 bis + 60 °C
DWR: -25 bis + 60 °C
Bei Umgebungstemperaturen um oder unter
0 °C ist dafür zu sorgen, dass im Sensor und im
Schaltgerät kein Kondenswasser entstehen
kann.

Max. Mediumtemperatur am Sensor + 60 °C.

Freiluftanlagen

Gerät vor direkten Witterungseinflüssen schützen.
Schutzhaube vorsehen!

Max. zulässiger Betriebsdruck

Siehe Typenübersicht.

Schaltdruckeinstellung

Nach Abnahme des Klemmenanschlusskastens
an Stellspindel einstellbar.

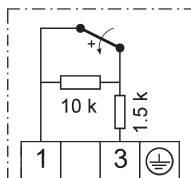
Montage

Mit geeignetem Anschweißstutzen und
Überwurfmutter oder mit Manometer-
verschraubung G 1/2.

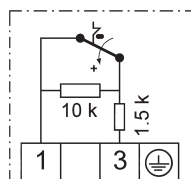
Für den Versorgungsstromkreis gilt:

U_i 14 V DC
 R_i 1500 Ohm
 C_i 1 nF
 L_i 100 µH

Anschlusspläne



...576



...577

Maximaldruckwächter

Sensor „besonderer Bauart“, selbstüberwachend durch Sicherheitsmembrane, bauteilgeprüft
nach VdTÜV Merkblatt Druck 100. **SIL2 nach IEC 61508-2**

Type	Einstellbereich	Schalt- differenz (Mittelwerte)	Max. zulässiger Druck	Maß- zeich- nungen
------	-----------------	---------------------------------------	-----------------------------	--------------------------

Seite 21 + 22

DWAM06-576	0,1...0,6 bar	0,04 bar	5 bar	
DWAM1-576	0,2...1,6 bar	0,05 bar	5 bar	
DWAM2,5-576	0,4...2,5 bar	0,07 bar	5 bar	3 +
DWAM6-576	1,2...6 bar	0,2 bar	10 bar	15
DWAM625-576	1,2...6 bar	0,25 bar	20 bar	
DWAM16-576	3...16 bar	0,4 bar	20 bar	3 +
DWAM32-576	6...32 bar	1,2 bar	45 bar	19

Varianten:

ZF577: Maximaldruckbegrenzer (mit interner Verriegelung) Mikroschalter nicht
zwangsöffnend, Kontakte: Silberlegierung übrige Ausstattung wie DWAM...576

Maximaldruckwächter

Sensor „besonderer Bauart“ durch Bauteilprüfung mit **2 Millionen Schaltspielen**, nicht selbst-
überwachend. **SIL2 nach IEC 61508-2**

Bauteilprüfungen:

VdTÜV Merkblatt Druck 100
DIN EN1854 (für Brenngase)
DIN EN764-7, für Anlagen nach DIN EN12952-11 und DIN EN12953-9

Type	Einstellbereich	Schalt- differenz (Mittelwerte)	Max. zul. Druck	Maß- zeich- nungen
------	-----------------	---------------------------------------	--------------------	--------------------------

Seite 21 + 22

DWR06-576	0,1...0,6 bar	0,04 bar	6 bar	3 +
DWR1-576	0,2...1,6 bar	0,06 bar	6 bar	15
DWR3-576	0,2...2,5 bar	0,1 bar	16 bar	3 +
DWR6-576	0,5...6 bar	0,2 bar	16 bar	18
DWR625-576	0,5...6 bar	0,25 bar	25 bar	3 +
DWR16-576	3...16 bar	0,5 bar	25 bar	17
DWR25-576	4...25 bar	1,0 bar	63 bar	3 +
DWR40-576	8...40 bar	1,3 bar	63 bar	16

Varianten:

ZF577: Maximaldruckbegrenzer (mit interner Verriegelung)

Mikroschalter nicht zwangsöffnend, Kontakte: Silberlegierung übrige Ausstattung wie DWR...576

Justierung

Geräte der Baureihen **DWR-576** und **DWAM-576** sind bei steigendem Druck grundjustiert. Das
bedeutet, der einstellbare Schaltdruck auf der Skala entspricht dem Schalterpunkt bei steigendem
Druck, der Rückschalterpunkt ist um die Schaltdifferenz niedriger. (Siehe auch S. 23, 2. Justierung
am oberen Schalterpunkt.)

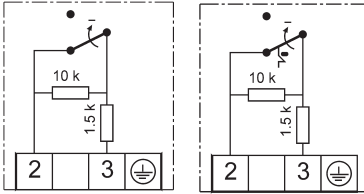
Minimaldruckwächter in Sicherheitstechnik

Sensor in "besondere Bauart" aus Edelstahl. (selbstüberwachend und Bauteilprüfung mit 2 Mio. Schaltspielen). Bauteilprüfungen: VdTÜV-Merkblatt „Druck 100“, DIN EN1854 (Brenngase), DIN EN764-7, für Anlagen DIN EN12952-11 und DIN EN12953-9

SIL2 gemäß IEC 61508-2

Technische Daten
Schaltelement

Siehe nebenstehende Tabelle.

Anschlusspläne


...574

...575

Die übrigen technischen Daten entsprechen den Geräten für Maximaldrucküberwachung (Seite 51).

Für den Versorgungsstromkreis gilt:

U_i 14 V DC
 R_i 1500 Ohm
 C_i 1 nF
 L_i 100 μ H

Type	Einstellbereich	Schalt-differenz (Mittelwerte)	Max. zul. Druck	Maß-zeichnungen
Seite 21 + 22				
DWR06-574	0,1...0,6 bar	0,04 bar	6 bar	3 +
DWR1-574	0,2...1,6 bar	0,06 bar	6 bar	15
DWR3-574	0,2...2,5 bar	0,1 bar	16 bar	3 +
DWR6-574	0,5...6 bar	0,2 bar	16 bar	18
DWR625-574	0,5...6 bar	0,25 bar	25 bar	3 +
DWR16-574	3...16 bar	0,5 bar	25 bar	17
DWR25-574	4...25 bar	1,0 bar	63 bar	3 + 16

Justierung

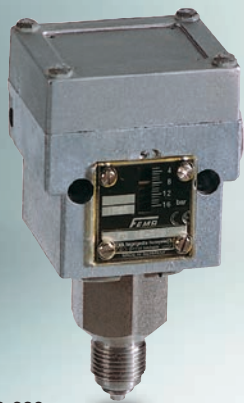
Die Baureihe **DWR-574** ist bei fallendem Druck grundjustiert. Das bedeutet, der einstellbare Schalldruck auf der Skala entspricht dem Schaltpunkt bei fallendem Druck, der Rückschaltzeitpunkt ist um die Schaltdifferenz höher. (Siehe auch S. 23, 1. Justierung am unteren Schaltzeitpunkt.)

Varianten:
ZF575: Minimaldruckbegrenzer (mit interner Verriegelung)

Mikroschalter nicht zwangsöffnend,
 Schaltkontakte: Silberlegierung
 übrige Ausstattung wie DWR...574

Druckwächter und Druckbegrenzer in Sicherheitstechnik

Geräte	Bauteilprüfungen	Ausstattung						
	1 = VdTÜV Merkblatt Druck 100 2 = DIN EN1854 (Brenngase) 3 = DIN EN764-7 4 = DIN EN12952-11/DIN EN12953-9 5 = ATEX/IEC-EX	Widerstandskombination für Leitungsbruch- und Kurzschlussüberwachung	Ex-i-Ausstattung für eigensichere Stromkreise	Selbstüberwachender Drucksensor	Gehäuse kunststoffbeschichtet Chemieausführung	Zwangsöffnender Mikroschalter	Vergoldete Kontakte	Begrenzerfunktion mit interner Verriegelung, Wiedereinschaltsperr
Maximaldrucküberwachung								
FD16-326	1 + 3 + 5	■	■	■		■	■	
FD16-327	1 + 3 + 5	■	■	■			■	
DWAM...576	1 + 4 + 5		■	■	■	■		
DWAM...577	1 + 4 + 5	■	■	■	■		■	
DWR...576	1 + 2 + 3 + 4 + 5	■	■		■	■	■	
DWR...577	1 + 2 + 3 + 4 + 5	■	■		■		■	
Minimaldrucküberwachung								
DWR...574	1 + 2 + 3 + 4 + 5	■	■		■		■	
DWR...575	1 + 2 + 3 + 4 + 5	■	■		■		■	



FD16-326

FD

Maximaldruckbegrenzer für Flüssiggasanlagen

Die Druckbegrenzer der Reihe FD sind nach den speziellen Richtlinien der Flüssiggastechnik gebaut. Die Anforderungen der TRB 801 Anhang II § 12 sind erfüllt. Alle mit dem Medium in Verbindung stehenden Teile bestehen aus Edelstahl 1.4104 und 1.4571. Über die Anforderungen der TRB hinaus wurde der Drucksensor „selbstüberwachend“ ausgeführt, d. h.

bei Bruch des Messbals schaltet der Druckbegrenzer nach der sicheren Seite ab. Der Druckschalter entspricht damit der „besonderen Bauart“ im Sinne des VdTÜV-Merkblatts „Druck 100“. Die Druckbegrenzer werden in eigensicheren Steuerstromkreisen (Ex-Schutzart Ex-i) betrieben. Durch Verwendung eines Trennschaltverstärkers wird der Steuerstromkreis zusätzlich auf Unterbrechung und Kurzschluss überwacht.



SIL 2 gemäß IEC 61508-2

Technische Daten

Druckanschluss Außengewinde G 1/2 (Manometeranschluss), G 1/4 innen nach DIN 16 288.

Schaltgehäuse 300
Aluminium-Druckguss GD Al Si 12.

Einbaulage
Senkrecht mit Schaltgerät nach oben

Schutzart: IP 65

Ex-Schutzart Ex-i (nur zusammen mit Trennschaltgerät).

Druckfühler-Werkstoffe
Gehäuse: 1.4104, Druckbalg: 1.4571
Alle Teile komplett verschweißt. Sicherheitsmembrane (nicht mediumsberührt) aus Perbunan.

Umgebungstemperatur -25 °C bis +60 °C.
Bei Umgebungstemperaturen unter 0°C ist dafür zu sorgen, dass im Sensor und im Schaltgerät kein Kondenswasser entstehen kann.

Max. Mediumstemperatur: +60 °C.

Freiluftanlagen
Gerät vor direkten Witterungseinflüssen schützen. Geeignete Schutzhaube vorsehen!

Max. zul. Betriebsdruck: 40 bar.

Schaltdruck: 3–16 bar.
Nach Abnahme des Klemmanschlusskastens an Stellschraube einstellbar.

Justierung
Die Baureihen **FD16-316** und **FD16-327** sind bei steigendem Druck grundjustiert. Das bedeutet, der einstellbare Schaltdruck auf der Skala entspricht dem Schaltpunkt bei steigendem Druck, der Rückschaltpunkt ist um die Schaltdifferenz niedriger. (Siehe auch S. 23, 2. Justierung am oberen Schaltpunkt.)

Verriegelung nach Abschaltung
Interne Verriegelung bei FD 16–327.
Lösen der Verriegelung: Nach Absenkung des Drucks um ca. 2,5 bar durch Eindrücken der roten Taste (mit Werkzeug) an der Skalenseite des Druckschalters.

Externe Verriegelung bei FD 16–326.
Lösen der Verriegelung: Nach Absenkung des Drucks um ca. 0,5 bar. Entriegelungstaste im Schaltschrank betätigen.

Leitungsbruch und Kurzschlussüberwachung
Bei den Typen FD 16–326 und FD 16–327 wird zusammen mit dem Trennschaltverstärker der Steuerstromkreis auf Kurzschluss und Leitungsbruch überwacht. Die im Druckschalter eingebaute Widerstandskombination sorgt dafür, dass im Normalbetrieb immer ein definierter Strom fließt. Bei Kurzschluss oder Unterbrechung ändert sich der Strom, das Relais schaltet nach der sicheren Seite ab.

Typenübersicht

Type	Einstellbereich	Schaltdifferenz	Verriegelung*	Maßzeichnung
S. 21 + 22				
FD16-326	3-16 bar	0,5 bar	Extern	3 + 19
FD16-327	3-16 bar	2,5 bar	Intern	3 + 19

* Verriegelung bei Erreichen des eingestellten Schaltpunktes (max.)

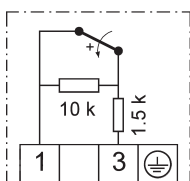
Entriegelung:

E = Extern, d. h. im Schaltschrank durch Relais mit Selbsthaltung
I = Intern, d. h. vor Ort am Druckbegrenzer

Für den Versorgungsstromkreis gilt:

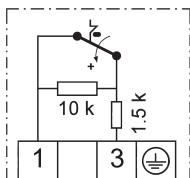
U_i 14 V DC
R_i 1500 Ohm
C_i 1 nF
L_i 100 µH

Innenschaltung



FD16-326

Einpoliger Umschalter mit Widerstandskombination für Leitungsbruch- und Kurzschlussüberwachung. (Externe Verriegelung im Schaltschrank notwendig.)



FD16-327

Einpoliger Umschalter mit mechanischer Verriegelung des Schaltzustands bei Erreichen des Maximaldrucks und mit Widerstandskombination für Leitungsbruch- und Kurzschlussüberwachung.

Achtung: Druckbegrenzer FD dürfen niemals direkt an Netzspannung angelegt werden, sie dürfen nur mit geeignetem Trennschaltverstärker betrieben werden.



DGM310A

DGM

Druckwächter für Brenngase

DVGW-geprüft n. DIN EN 1854.

Die Gasdruckwächter sind für alle Gase nach DVGW-Arbeitsblatt G 260 und für Luft geeignet.

SIL 2 gemäß IEC 61508-2



Technische Daten

Druckanschluss

Außengewinde G 1/2 nach DIN 16 288 und Innengewinde G 1/4 nach ISO 228 Teil 1 (zulässig bis 4 bar).

Schaltgerät

Seewasserbeständiger Aluminium-Druckguss GD Al Si 12.

Schutzart

IP 54, bei senkrechter Einbaulage

Werkstoffe der Druckfühler

siehe Typenübersicht.

Umgebungstemperatur

-25 bis +60 °C. Bei Umgebungstemperaturen unter 0 °C ist dafür zu sorgen, dass im Sensor und im Schaltgerät kein Kondenswasser entstehen kann.

Max. zulässiger Betriebsdruck

siehe Typenübersicht.

Montage

Entweder direkt auf die Rohrleitung oder mit 2 Schrauben, 4 mm Ø, an Wandfläche.

Einbaulage

Senkrecht nach oben und waagrecht.

Einstellung

Mittels Schraubendreher an Stellspindel stufenlos einstellbar. Der eingestellte Schalldruck ist im Skalenfenster sichtbar.

Plombiermöglichkeit P2

Auf Wunsch (auch nachträglich zu montieren).

Schaltdifferenzen

Weitgehend unabhängig vom eingestellten Schalldruck. Nicht verstellbar. Werte siehe Typenübersicht.

Schaltleistung	250 V ~		250 V -		24 V -	
	(ohm)	(ind)	(ohm)	(ohm)	(ohm)	(ohm)
Normal	8 A	5 A	0,3 A		8 A	

Druckmessstutzen

Es muss dafür gesorgt sein, dass an geeigneter Stelle der Gasverbrauchseinrichtung ein Druckmessstutzen zur Verfügung steht.

Anwendung

Brenngase nach DVGW-Arbeitsblatt G 260

Prüfgrundlage

DIN EN1854

Funktion

Druckwächter

Wirkungsrichtung

Für Maximaldruck- und Minimaldrucküberwachung

Typenübersicht

Type	Einstellbereich	Schaltdifferenz (Mittelwerte)	Max. Betriebsdruck	Medium-berührte Werkstoffe	Maßzeichnung
S. 21 + 22					
DGM306A	15...60 mbar	6 mbar	0,8 bar	CU + Ms	
DGM310A	20...100 mbar	7 mbar	0,8 bar	CU + Ms	1 + 13
DGM325A	40...250 mbar	10 mbar	0,8 bar	CU + Ms	
DGM06A	100...600 mbar	25 mbar	2 bar	CU + Ms	1 + 14
DGM1A	0,2...1,6 bar	40 mbar	3 bar	CU + Ms	
DGM506	15...60 mbar	8 mbar	5 bar	1.4104	
DGM516	40...160 mbar	12 mbar	5 bar	1.4104	1 + 12
DGM525	100...250 mbar	20 mbar	5 bar	1.4104	

Justierung

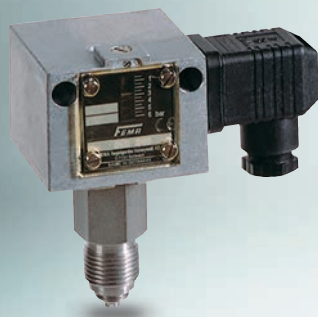
Die Baureihe **DGM** ist bei steigendem Druck grundjustiert. Das bedeutet, der einstellbare Schalldruck auf der Skala entspricht dem Schaltpunkt bei steigendem Druck, der Rückschaltpunkt ist um die Schaltdifferenz niedriger. (Siehe auch S. 23, 2. Justierung am oberen Schaltpunkt.)

Weitere Druckbereiche siehe Typenreihe DWR, S. 55

Hinweis auf nicht angelegte Artikel:

In unserem Artikelstamm sind nicht alle technisch möglichen Gerätekombinationen angelegt. Deshalb empfehlen wir die vorherige Anfrage zur Klärung und Auswahl einer möglichen Alternativlösung.

-DGM siehe Seite 67



DWR625

DWR Druckwächter

Besonders geeignet als Druckwächter oder Druckbegrenzer für Brenngase (DVGW-Arbeitsblatt G 260) und flüssige Brennstoffe (z.B. Heizöl) sowie für Dampfanlagen nach TRBS und Heißwasser Anlagen nach DIN EN12828, für Anlagen nach

DIN EN12952-11 und DIN EN12953-9. Der DWR dient der Maximaldruck- und Minimaldrucküberwachung. Dieser Druckschalter nach „besonderer Bauart“ verfügt über eine Prüfung mit 2 Mio. Schaltspielen. TÜV und DVGW – Prüfung ist vorhanden.



SIL 2 gemäß IEC 61508-2

Technische Daten

Druckanschluss

Außengewinde G 1/2 (Manometeranschluss) nach DIN 16 288 und Innengewinde G 1/4 nach ISO 228 Teil 1 (für Gasanwendungen Innengewinde nur bis 4 bar zulässig).

Schaltgerät

Stabiles Gehäuse (200) aus seewasserbeständigem Aluminium-Druckguss.

Werkstoffe

Druckbalg: Werkstoff-Nr. 1.4571
Fühlergehäuse: Werkstoff-Nr. 1.4104
Schaltgehäuse: GD Al Si 12 (DIN 1725)

Einbaulage

Senkrecht nach oben und waagrecht.

Umgebungstemperatur am Schaltgerät

-25...+70 °C,
Mediumtemperatur -25...+70 °C.
Die max. Mediumtemperatur am Druckfühler darf höchstens gleich der zulässigen Umgebungstemperatur am Schaltgerät sein. Kurzzeitig einwirkende Temperaturen bis 85 °C sind zulässig. Höhere Mediumstemperaturen sind möglich, wenn durch geeignete Maßnahmen (z.B. Wassersackrohr) obige Grenzwerte am Schaltgerät sichergestellt sind.

Montage

Direkt auf Druckleitung (Manometeranschluss) o. an eine ebene Fläche mit 2 Schrauben, 4 mm Ø.

Justierung

Die Baureihe DWR ist bei steigendem Druck grundjustiert. Das bedeutet, der einstellbare Schaltdruck auf der Skala entspricht dem Schaltpunkt bei steigendem Druck, der Rückschaltpunkt ist um die Schaltdifferenz niedriger. (Siehe auch S. 23, 2. Justierung am oberen Schaltpunkt.)
In der Ausführung ...-203 ist die Schaltdifferenz einstellbar, die Grundjustage bleibt erhalten.

Berstdruck

Bei allen Typen ≥ 100 bar, nachgewiesen durch TÜV-Prüfung.

Schaltdifferenz

Werte siehe Typenübersicht.

Kontaktbestückung

Einpoliger Umschalter.

Schaltleistung	250 V ~		250 V -		24 V -	
	(ohm)	(ind)	(ohm)	(ohm)	(ohm)	(ohm)
Normal	8 A	5 A	0,3 A		8 A	

Schutzart

IP 54 nach DIN 40 050

Anwendung

Dampf Anlagen nach TRBS
Heißwasser Anlagen nach DIN EN12828
Brenngase DVGW-Arbeitsblatt G 260
Druckbehälter DIN EN764-7

Funktion

Druckwächter oder Druckbegrenzer (mit externer Verriegelung)

Wirkungsrichtung

Für Maximaldruck- und Minimaldrucküberwachung (DWFS, SDBFS)

Sensor

„Besondere Bauart“ durch Prüfung mit 2 Mio. Schaltspielen.

Typenübersicht

Type	Einstellbereich	Schaltdifferenz (Mittelwerte)	Maximaler Betriebsdruck	Maßzeichnung
Druckwächter ohne Differenzverstellung				S. 21 + 22
DWR06	0,1...0,6 bar	0,04 bar	6 bar	1 + 15
DWR1	0,2...1,6 bar	0,06 bar		
DWR3	0,2...2,5 bar	0,1 bar	16 bar	1 + 18
DWR6	0,5...6 bar	0,2 bar		
DWR625	0,5...6 bar	0,25 bar	25 bar	1 + 17
DWR16	3...16 bar	0,5 bar		
DWR25	4...25 bar	1,0 bar	63 bar	1 + 16
DWR40	8...40 bar	1,3 bar		
Schaltdifferenz einstellbar				
DWR06-203	0,1...0,6 bar	0,08...0,5 bar	6 bar	1 + 15
DWR1-203	0,2...1,6 bar	0,15...0,6 bar		
DWR3-203	0,2...2,5 bar	0,17...1,2 bar	16 bar	1 + 18
DWR6-203	0,5...6 bar	0,3...1,4 bar		
DWR625-203	0,5...6 bar	0,4...2,5 bar	25 bar	1 + 17
DWR16-203	3...16 bar	0,75...3,15 bar		
DWR25-203	4...25 bar	1,3...6,0 bar	63 bar	1 + 16
DWR40-203	8...40 bar	2,3...6,6 bar		

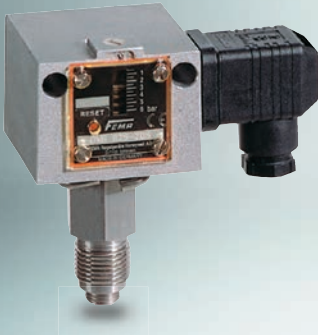
Hinweis auf nicht angelegte Artikel:

In unserem Artikelstamm sind nicht alle technisch möglichen Gerätekombinationen angelegt. Deshalb empfehlen wir die vorherige Anfrage zur Klärung und Auswahl einer möglichen Alternativlösung.

Ex-DWR
siehe Seite 66



Schutzart:
IP 54



DWR625-205

DWR

Druckbegrenzer

Besonders geeignet als Druckbegrenzer für Brenngase (DVGW-Arbeitsblatt G 260) und flüssige Brennstoffe (z.B. Heizöl) sowie für Dampfanlagen nach TRBS und Heißwasser Anlagen nach DIN EN12828, für Anlagen nach DIN EN12952-11 und DIN EN12953-9.

Der DWR-B dient der Maximaldruck- und Minimaldruckbegrenzung und besitzt eine interne Verriegelung.


SIL 2 gemäß IEC 61508-2

Technische Daten

Druckanschluss

Außengewinde G 1/2 (Manometeranschluss) nach DIN 16 288 und Innengewinde G 1/4 nach ISO 228 Teil 1 (für Gasanwendungen Innengewinde nur bis 4 bar zulässig).

Schaltgerät

Stabiles Gehäuse (200) aus seewasserbeständigem Aluminium-Druckguss.

Werkstoffe

Druckbalg: Werkstoff-Nr. 1.4571
 Fühlergehäuse: Werkstoff-Nr. 1.4104
 Schaltgehäuse: GD Al Si 12 (DIN 1725)

Einbaulage Senkrecht nach oben und waagrecht.

Umgebungstemperatur am Schaltgerät

-25...+70 °C,

Mediumtemperatur -25...+70 °C.

Die max. Mediumtemperatur am Druckfühler darf höchstens gleich der zulässigen Umgebungstemperatur am Schaltgerät sein. Kurzzeitig einwirkende Temperaturen bis 85 °C sind zulässig.

Höhere Mediumtemperaturen sind möglich, wenn durch geeignete Maßnahmen (z.B. Wassersackrohr) obige Grenzwerte am Schaltgerät sichergestellt sind.

Montage

Direkt auf Druckleitung (Manometeranschluss) o. an eine ebene Fläche mit 2 Schrauben, 4 mm ø.

Justierung

Die Baureihe **DWR-205** ist bei steigendem Druck grundjustiert. Das bedeutet, der einstellbare Schaltdruck auf der Skala entspricht dem Schaltpunkt bei steigendem Druck, der Rückschaltpunkt ist um die Schaltdifferenz niedriger. (Siehe auch S. 23, 2. Justierung am oberen Schaltpunkt.)

Die Baureihe **DWR-206** ist bei fallendem Druck grundjustiert. Das bedeutet, der einstellbare Schaltdruck auf der Skala entspricht dem Schaltpunkt bei fallendem Druck, der Rückschaltpunkt ist um die Schaltdifferenz höher. (Siehe auch S. 23, 1. Justierung am unteren Schaltpunkt.)

Berstdruck Bei allen Typen ≥ 100 bar, nachgewiesen durch TÜV-Prüfung.

Schaltdifferenz Werte siehe Typenübersicht.

Kontaktbestückung Einpoliger Umschalter.

Schaltleistung	250 V ~		250 V -		24 V -	
	(ohm)	(ind)	(ohm)	(ohm)	(ohm)	(ohm)
Normal	8 A	5 A	0,3 A		8 A	

Schutzart IP 54 nach DIN 40 050

Plombiermöglichkeit P2

Auf Wunsch (auch nachträglich zu montieren).

Anwendung

Dampf

Anlagen nach TRBS

Heißwasser

Anlagen nach DIN EN12828

Brenngase

DVGW-Arbeitsblatt G 260

Druckbehälter

DIN EN764-7

Funktion

Druckbegrenzer (mit interner Verriegelung)

Wirkungsrichtung

Für Maximaldruck- und Minimaldrucküberwachung (SDBFS)

Sensor

„Besondere Bauart“ durch Prüfung mit 2 Mio. Schaltspielen.

Wichtig: Bei der Auswahl des Begrenzers ist streng zu unterscheiden, ob das Gerät für Maximal- oder Minimaldrucküberwachung eingesetzt wird. Eine Umkehrung der Wirkungsrichtung am Druckbegrenzer ist nicht möglich.

Typenübersicht

Type	Einstellbereich	Schaltdifferenz (Mittelwerte)	Maximaler Betriebsdruck	Maßzeichnung
Maximaldruckbegrenzer				Seite 21 + 22
DWR06-205	0,1...0,6 bar	0,07 bar	6 bar	1 + 15
DWR1-205	0,2...1,6 bar	0,10 bar		
DWR3-205	0,2...2,5 bar	0,20 bar	16 bar	1 + 18
DWR6-205	0,5...6 bar	0,40 bar		
DWR625-205	0,5...6 bar	0,50 bar	25 bar	1 + 17
DWR16-205	3...16 bar	0,80 bar		
DWR25-205	4...25 bar	2,50 bar	63 bar	1 + 16
DWR40-205	8...40 bar	3,00 bar		
Minimaldruckbegrenzer				
DWR06-206	0,1...0,6 bar	0,07 bar	6 bar	1 + 15
DWR1-206	0,2...1,6 bar	0,10 bar		
DWR3-206	0,2...2,5 bar	0,20 bar	16 bar	1 + 18
DWR6-206	0,5...6 bar	0,40 bar		
DWR625-206	0,5...6 bar	0,50 bar	25 bar	1 + 17
DWR16-206	3...16 bar	0,80 bar		
DWR25-206	4...25 bar	2,50 bar	63 bar	1 + 16
DWR40-206	8...40 bar	3,00 bar		

Druckwächter DWR... (Seite 55) können auch als Maximaldruck- und Minimaldruckbegrenzer mit externer Verriegelung eingesetzt werden. Weitere Maximaldruckbegrenzer mit Sicherheitssensor, Typenreihe SDBAM..., finden Sie auf Seite 49. Auch die Typen DWAM... können mit externer Verriegelung als Maximaldruckbegrenzer eingesetzt werden.

Allgemeine Hinweise zum Explosionsschutz

Grundprinzip

Das Grundprinzip des Explosionsschutzes besteht darin, das gleichzeitige Auftreten von:

- a) brennbaren Stoffen (Gas, Dampf, Nebel oder Staub) in gefährdender Menge
- b) Luft (oder Sauerstoff)
- c) Zündquellen

zu verhindern.

In der Richtlinie 2014/34/EU werden Forderungen für die Herstellung von explosionsgeschützten Geräten, sowie für die kontinuierliche Überwachung der Qualitätssicherung und der Fertigung durch eine "benannte Stelle" erhoben. Neben der ISO 9000 ff gilt für die Fertigungsüberwachung die Norm ISO/IEC 80079-34 für Qualitätssicherungssysteme in Fertigungsbereichen für Ex-geschützte Produkte.

Für die Zulassung explosionsgeschützter Geräte von FEMA gelten die unter dieser Richtlinie harmonisierteren Normen der Reihe EN60079 für die verschiedenen Zündschutzarten.

Die für FEMA wichtigen Zündschutzarten sind:

Druckfeste Kapselung:	„Ex-d“	EN60079-1
Erhöhte Sicherheit:	„Ex-e“	EN60079-7
Schutz durch Gehäuse:	„Ex-t“	EN60079-31
Eigensicherheit:	„Ex-i“	EN60079-11

Für den Einsatz in explosionsgefährdeten Bereichen sind speziell ausgeführte FEMA Ex-Druckschalter und Ex-Thermostate erhältlich. Sie entsprechen diesen Normen und sind baumustergeprüft, (Ex-d, Ex-e, Ex-t, sowie Ex-i).

Druckfeste Kapselung „d“:

Schaltelemente und andere elektrische Funktionseinheiten, welche ein explosionsfähiges Gemisch zünden können, sind in ein Gehäuse eingeschlossen, das bei einer Explosion im Inneren dem Explosionsdruck widersteht und durch seine besondere Konstruktion eine Übertragung dieser Explosion auf die umgebende Atmosphäre verhindert.

Erhöhte Sicherheit „e“:

Diese Zündschutzart bezieht sich auf die besondere Konstruktion im Klemmenanschlussgehäuse. Der Anschlussbereich ist durch Verguss räumlich vom Mikroschalter getrennt gestaltet. Zusammen mit einer baumustergeprüften Reihenklemme, einer baumustergeprüften Kabeleinführung und der Schutzart IP65, wird die Zündschutzart "Ex-e" im Anschlussgehäuse sichergestellt.

Schutz durch Gehäuse „t“:

Diese Zündschutzart gilt für den Staub-Explosionsschutz und stützt sich auf die sichere Fernhaltung von Staub-Atmosphäre von Zündquellen. Für FEMA Druckschalter und Thermostate für den Einsatz im staubexplosionsgefährdeten Bereich gilt die Schutzart IP65. Zusammen mit den weiteren Zündschutzarten "Ex-d" und "Ex-e" sind die Geräte für den Einsatz in Gas- und Staubatmosphäre zugelassen.

Eigensicherheit „i“:

Die im explosionsgefährdeten Bereich eingesetzten Betriebsmittel sind Bestandteile eigensicherer Stromkreise. Ein Stromkreis ist eigensicher, wenn die darin enthaltene Energiemenge zu gering ist, um Funken oder andere thermische Effekte zu generieren, welche eine umgebende zündfähige Atmosphäre zum Zünden bringen kann.

FEMA Druckschalter in Zündschutzart Ex-i dürfen nur in Zusammenschaltung mit einem baumustergeprüften Trennschalterverstärker eingesetzt werden. Führend für die Zündschutzart ist dabei die Zulassung des Trennschaltverstärkers. Generell fallen Druckschalter oder Thermostate unter die Rubrik "Einfaches elektrisches Betriebsmittel" und sind somit nicht zwingend zur Zertifizierung verpflichtet. Geräte in Ex-i Ausführung weisen die typischen Merkmale für den Einsatz von Geräten in dieser Zündschutzart auf. Dazu gehören Mikroschalter mit Goldkontakt, eine Erdungsschraube intern, eine blaue Reihenklemme, sowie eine zugelassene Leitungseinführung in blauer Farbe. Für schlüssigere Argumentation gegenüber Kunden und Zulassungsbehörden wurden unsere Ex-i Druckschalter und Thermostate auf freiwilliger Basis geprüft und in die neue Baumusterprüfung mit aufgenommen.

Allgemeine Hinweise zum Explosionsschutz

Zoneneinteilung

Für die Planung einer neuen Anlage oder den projektierten Umbau einer bestehenden Anlage muss gemäß Richtlinie 1999/92/EG für den Betrieb eine Zoneneinteilung durchgeführt werden. Zielführend hierfür ist die Norm EN 1127-1. Ebenfalls hilfreich bei der Beurteilung einer Explosionsgefahr und der nachfolgenden Festlegung explosionsgefährdeter Bereiche sind die "Richtlinien für Vermeidung der Gefahren durch explosionsfähige Atmosphären mit Beispielsammlung (exRL)" der Berufsgenossenschaft Chemie. Für Situationen mit unklarer Beurteilungslage müssen für die Entscheidung die Aufsichtsbehörden (Gewerbeaufsichtsamt, ggf. unter Mitwirkung der Berufsgenossenschaft oder den Technischen Überwachungsvereinen) mit einbezogen werden. Die Pflicht zur Zoneneinteilung obliegt dem Planer, Errichter oder Betreiber einer Anlage. Das Resultat der Zoneneinteilung wird im Explosionsschutzdokument dokumentiert und gemäß aktueller Rechtslage, aber mindestens für die Dauer des Bestehens und des Betriebes der Anlage archiviert. In Folge dieser Zoneneinteilung müssen die dafür geeigneten explosionsgeschützten Geräte eingesetzt werden.

In den Zonen 0 (20) und 1 (21) dürfen nur elektrische Betriebsmittel verwendet werden, für die eine Baumusterprüfbescheinigung einer anerkannten Prüfstelle vorliegt, in Zone 0 (20) jedoch nur solche, die hierfür ausdrücklich zugelassen sind. In Zone 2 (22) dürfen die für den Einsatz in den Zonen 0 (20) und 1 (21) zugelassenen Betriebsmittel ebenfalls verwendet werden.

Grundsätzlich wird unterschieden zwischen Gasatmosphären und Staubatmosphären

Gas	Zone 0	ständig oder langfristig	Zone 0 (Gas) umfasst Bereiche, in denen gefährliche explosionsfähige Atmosphäre ständig oder langfristig vorhanden ist. Hierzu gehört in der Regel nur das Innere von Behältern oder das Innere von Apparaturen (Verdampfern, Reaktionsgefäßen usw.), wenn die Bedingungen der Zone 0 erfüllt sind. Ständige Gefahr > 1000 Stunden/Jahr.
	Zone 1	gelegentlich	Zone 1 (Gas) umfasst Bereiche, in denen damit zu rechnen ist, dass gefährliche explosionsfähige Atmosphäre bei normalem Betrieb gelegentlich auftritt. Hierzu kann u. a. die nähere Umgebung der Zone 0 gehören. Gelegentliche Gefahr 10 bis 1000 Stunden/Jahr.
	Zone 2	selten und kurzzeitig	Zone 2 (Gas) umfasst Bereiche, in denen damit zu rechnen ist, dass gefährliche explosionsfähige Atmosphäre nur selten und dann auch nur kurzzeitig auftritt. Hierzu können Bereiche gehören, die die Zonen 0 und/oder 1 umgeben. Gefahr nur bei abnormalen Betriebsbedingungen < 10 Stunden/Jahr.
Staub	Zone 20	ständig oder langfristig	Zone 20 (Staub) umfasst den Bereich, in dem eine gefährliche explosionsfähige Atmosphäre in Form einer Staubwolke in Luft ständig oder langfristig oder häufig vorhanden ist, und in dem Staubablagerungen unbekannter oder übermäßiger Dicke gebildet werden können. Staubablagerungen alleine bilden keine Zone 20. Ständige Gefahr > 1000 Stunden/Jahr.
	Zone 21	gelegentlich	Zone 21 (Staub) umfasst den Bereich, in dem bei normalem Betrieb gefährliche Atmosphäre in Form einer Staubwolke in Luft gelegentlich auftreten kann, und in dem Ablagerungen oder Schichten von brennbarem Staub im Allgemeinen vorhanden sein werden. Hierzu kann auch die nähere Umgebung von Zone 20 gehören. Gelegentliche Gefahr 10 bis 1000 Stunden/Jahr.
	Zone 22	selten und kurzzeitig	Zone 22 (Staub) umfasst Bereiche, in denen damit zu rechnen ist, dass gefährliche explosionsfähige Atmosphäre nur selten und dann auch nur kurzzeitig auftritt. Hierzu können Bereiche gehören, die zur Umgebung der Zonen 20 und 21 zählen. Gefahr nur bei abnormalen Betriebsbedingungen < 10 Stunden/Jahr.

Allgemeine Hinweise zum Explosionsschutz

Explosionsgruppe

Die Anforderungen an die explosionsgeschützten Betriebsmittel sind abhängig von den am Betriebsmittel vorhandenen Gasen und/oder Dämpfen sowie am Betriebsmittel aufliegenden, anhaftenden und/oder das Betriebsmittel umgebenden Stäuben. Dies beeinflusst die bei der druckfesten Kapselung erforderlichen Spaltabmessungen und bei eigensicheren Stromkreisen die maximal zulässigen Strom- und Spannungswerte. Gase, Dämpfe und Stäube werden deshalb nach verschiedenen Explosionsgruppen unterteilt. Die Gefährlichkeit der Gase nimmt von Explosionsgruppe IIA nach IIC zu, entsprechend steigen die Anforderungen an elektrische Betriebsmittel für diese Explosionsgruppen. Elektrische Betriebsmittel, die für IIC zugelassen sind, dürfen auch für alle anderen Explosionsgruppen verwendet werden.

Temperaturklasse

Die maximale Oberflächentemperatur eines Betriebsmittels muss stets kleiner sein als die Zündtemperatur des Gas-, Dampf- oder Staubgemisches. Die Temperaturklasse ist deshalb ein Maß für die maximale Oberflächentemperatur eines Betriebsmittels.

Temperaturklasse	Zündtemperatur °C	Höchste Oberflächentemperatur °C
T1	> 450	450
T2	> 300	300
T3	> 200	200
T4	> 135	135
T5	> 100	100
T6	> 85	85

Geräteschutzniveau EPL

Eine zusätzliche Kennzeichnung bildet das neu hinzugefügte Geräteschutzniveau nach IEC 60079-14. (Equipment Protection Level, EPL). Auch über dieses Geräteschutzniveau wird die Eignung eines Feldgerätes für eine bestimmte Ex-Zone definiert. Hierbei gilt:

Zone (Gas-Ex)	EPL	Zone (Staub-Ex)	EPL	Schutzniveau
0	Ga	20	Da	Höchstes
1	Gb	21	Db	Hohes
2	Gc	22	Dc	Normales

Beispiel: Ex d e IIC T6 Gb:

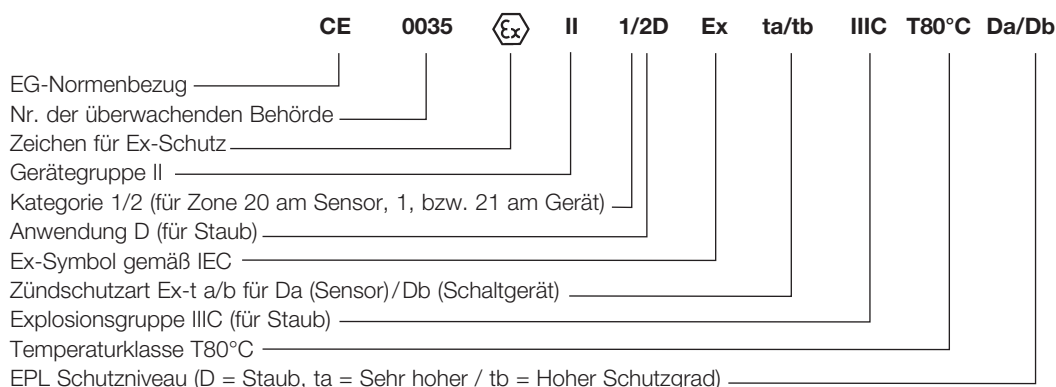
Gerät vorgesehen für Zone 1 für Gasgruppe IIC und Geräteschutzniveau Gas "Hohes Schutzniveau".

Kennzeichnung explosionsgeschützter elektrischer Betriebsmittel

Zusätzlich zu den normalen Daten (Hersteller, Typ, Serien-Nummer, elektrische Daten) sind die den Explosionsschutz betreffenden Daten in der Kennzeichnung enthalten!

Nach der Richtlinie 2014/34/EU (ATEX) ist in Anlehnung an die IEC-Empfehlung und aktueller Normenausgaben folgende Bezeichnungsweise vorhanden:

Beispiel für FEMA Druckschalter





Ex-Geräte

Drucküberwachung in explosionsgefährdeten Bereichen Zone 1, 2 und 20, 21, 22

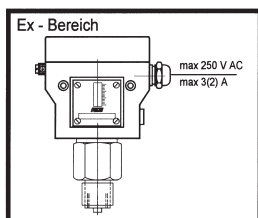
FEMA-Druckschalter mit spezieller Ausstattung können auch im Ex-Bereich Zone 1, 2 und 20, 21, 22 eingesetzt werden. Folgende Alternativen sind möglich:

1. Zündschutzart Ex-d, Ex-e und Ex-t:

Der Druckschalter in Zündschutzart „Druckfeste Kapselung Ex-d und Erhöhte Sicherheit Ex-e“ kann mit dem Schaltgerät in Ex-Bereichen der Zone 1 und 2 für zündfähige Gasgemische eingesetzt werden. Für den Einsatz bei Staub-Atmosphäre gilt die Zündschutzart „Schutz durch Gehäuse Ex-t“. Hierbei darf das Schaltgerät in Ex-Bereichen der Zone 21 und 22 für zündfähige Stäube eingesetzt werden. Zusätzlich gilt für den Staub-Ex-Schutz Zone 20 am Sensor. (Gerät eingeschraubt in Behälterwände, wobei im Innenraum Dauerstaubatmosphäre vorkommen darf).

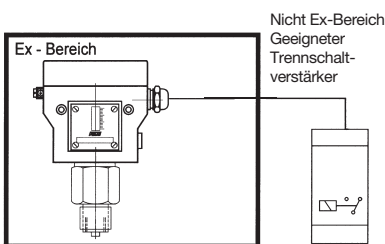
Die zulässigen Werte für Schaltspannung, Schaltleistung und Umgebungstemperatur entnehmen Sie bitte der näheren Beschreibung der Ex-Geräte, sowie der Montage- und Bedienungsanleitung. Darüber hinaus gelten die allgemeinen Regeln für den Einsatz und die Installation von Geräten in Ex-Atmosphäre.

Sonderschaltungen, sowie Ausführungen mit einstellbarer Schaltdifferenz oder interne Verriegelung (Wiedereinschaltperre) sind nicht möglich.



2. Zündschutzart Ex-i

Alle Druckschalter mit Ausstattung für eigensichere Stromkreise können mit dem Schaltgerät in Ex-Bereichen der Zonen 1 und 2 (Gas), sowie 21 und 22 (Staub) eingesetzt werden. Zusätzlich dazu darf der Sensor in Ex-Bereichen der Zone 0 (Gas), bzw. 20 (Staub) eingeschraubt werden. (Gerät eingeschraubt in Behälterwände, wobei im Innenraum des Behälters Zone 0, bzw. Zone 20 definiert ist). Ein Stromkreis gilt als „eigensicher“, wenn die darin geführte Energiemenge nicht in der Lage ist, einen zündfähigen Funken zu erzeugen. Dazu dürfen Druckschalter nur in Kombination mit einem passenden Trennschaltverstärker betrieben werden, welcher für die Zündschutzart Ex-i zugelassen ist. Für Druckschalter mit Widerstandskombination zur Leitungs- und Kurzschlussüberwachung müssen dafür geeignete Varianten gewählt werden. Wegen der geringen Spannungen und Ströme in eigensicheren Stromkreisen werden für Druckwächter (mit automatischer Rückschaltung) Mikroschalter mit Goldkontakten eingesetzt. Für Begrenzer (mit interner Verriegelung) werden Silberkontakte eingesetzt. FEMA Druckschalter für den Einsatz in eigensicheren Stromkreisen sind gekennzeichnet durch blaue Anschlussklemmen und Kabeleinführungen. Darüber hinaus wurden die Druckschalter durch eine „benannte Stelle“ zugelassen. Die Geräte sind seriennummeriert und das Typenschild informiert über die Zündschutzart und Registriernummer.



Zündschutzarten für Drucküberwachung in Zone 0 (20), 1 (21) und 2 (22)

Druckfeste Kapselung Ex-de (EN 60079-0:2009)	Eigensicher Ex-i (EN 60079-11:2012)
Erhöhte Sicherheit Ex-e (EN60079-7:2007)	D...-513, ...-563
Schutz durch Gehäuse Ex-t (EN60079-31:2009)	D...-574, ...-576 (Goldkontakt, Wächter)
Ex-...	D...-575, ...-577 (Silberkontakt, Begrenzer)

Kennzeichnung:

CE 0035 II 2G Ex d e IIC T6 Gb

CE 0035 II 1/2D Ex ta/tb IIIC T80°C Da/Db

Ex-Zulassung für das Schaltgerät

Druckschalter mit Silberkontakten

Bemessungswerte:

max. 3A, 250VAC

min. 2mA, 24VDC

Kennzeichnung:

CE 0035 II 1/2G Ex ia IIC T6 Ga/Gb

CE 0035 II 1/2D Ex ia IIIC T80°C

Ex-Zulassung für Schaltgerät

Ex-Zulassung für Trennschaltverstärker

Ausstattung mit Goldkontakten (Wächter)

Ausstattung mit Silberkontakten (Begrenzer)

Bemessungswerte ohne Widerstands-

kombination ...-513 / ...-563:

Ui: 24VDC li: 100mA

Ci: 1nF Li: 100µH

Bemessungswerte mit Widerstandskombination

...-574 / ...-575 / ...-576 / ...-577:

Ui: 14VDC Ri: 1500 Ohm

Ci: 1nF Li: 100µH

Druckschalter wird innerhalb der Ex-Zone installiert

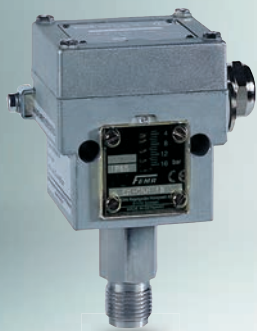
Druckschalter wird innerhalb der Ex-Zone installiert, der Trennschaltverstärker wird außerhalb der Ex-Zone installiert.

Mechanische EX-Druckschalter

Typenübersicht

Type	Medium	Druck- bereiche	Temperatur- bereich (Umgebung)	Richtlinien für CE	Normgrundlage	Kommentare	
druckfest-gekapselt	EX-DCM EX-DNM	nicht aggressive Flüssigkeiten und Gase	1...25 mbar. 1...10 bar, 16...63 bar	-20...+60°C	ATEX 2014/34/EU IECEX	DIN EN60730 DIN EN60079	Mechanischer Ex-d Druckschalter
	EX-DNS EX-VNS	aggressive Flüssigkeiten und Gase	-1...16 bar	-20...+60°C	ATEX 2014/34/EU IECEX	DIN EN60730 DIN EN60079	Mechanischer Ex-d Druck-/Vakuumschalter mit Edeltahlsensor aus 1.4571
	EX-DDCM	Flüssigkeiten und Gase	4 mbar...16 bar	-20...+60°C	ATEX 2014/34/EU IECEX	DIN EN60730 DIN EN60079	Mechanischer Ex-d Differenzdruckwächter
	EX-VCM EX-VNM	Flüssigkeiten und Gase	-1...0,5 bar	-20...+60°C	ATEX 2014/34/EU IECEX	DIN EN60730 DIN EN60079	Mechanischer Ex-d Vakuumschalter
	EX-DGM	Brenngase	15...250 mbar	-20...+60°C	ATEX 2014/34/EU IECEX EU/2009/142/EG	DIN EN 1854 DIN EN60730 DIN EN60079	Mechanischer Ex-d Druckwächter speziell geeignet für Brenngase nach DVGW Arbeitsblatt G 260
	EX-DWR	Dampf, Heißwasser, Brenngase und flüssige Brennstoffe	0,1...40 bar	-20...+60°C	ATEX 2014/34/EU IECEX DGR 2014/68/EU EU/2009/142/EG	VdTÜV Druck 100 DIN EN 1854 DIN EN12952-11 DIN EN12953-9 DIN EN 764-7 DIN EN60079	Mechanischer Ex-d Druckschalter, besondere Bauart durch Prüfung mit 2 Mio. Schaltspielen
eigensicher	DCMx-5xx	nicht aggressive Flüssigkeiten und Gase	1 mbar...63 bar	-25...+60°C*	ATEX 2014/34/EU IECEX	DIN EN60730	Mechanischer Ex-i Druckschalter
	VCMx-5xx VNMx-5xx	Flüssigkeiten und Gase	-1...0,5 bar	-25...+60°C*	ATEX 2014/34/EU IECEX	DIN EN60730	Mechanischer Ex-i Vakuumschalter
	VNSx-5xx DNSx-5xx	aggressive Flüssigkeiten und Gase	-1...16 bar	-25...+60°C	ATEX 2014/34/EU IECEX	DIN EN60730	Mechanischer Ex-i Druck-/ Vakuumschalter mit Edeltahlsensor aus 1.4571
	DDCMx-5xx	Flüssigkeiten und Gase	4 mbar...16 bar	-25...+60°C	ATEX 2014/34/EU IECEX	DIN EN60730 DIN EN 60079	Mechanischer Ex-i Differenzdruckwächter
	DWAMx-5xx	Dampf und Heißwasser	0,1...32 bar	-20...+60°C	ATEX 2014/34/EU IECEX DGR 2014/68/EU	VdTÜV Druck 100 DIN EN 12952-11 DIN EN 12953-9	Mechanischer Ex-i Druckwächter und Druckbegrenzer
	DGMx-5xx	Brenngase	15...1,6 bar	-25...+60°C	ATEX 2014/34/EU IECEX EU/2009/142/EG	DIN EN 1854	Mechanischer Ex-d Druckwächter speziell geeignet für Brenngase nach DVGW Arbeitsblatt G 260
	DWRx-5xx	Dampf, Heißwasser, Brenngase und flüssige Brennstoffe	0,1...40 bar	-25...+60°C	ATEX 2014/34/EU IECEX EU/2009/142/EG DGR 2014/68/EU	VdTÜV Druck 100 DIN EN 1854 DIN EN12952-11 DIN EN12953-9 DIN EN 764-7 DIN EN60079	Mechanischer Ex-i Druckschalter, besondere Bauart durch Prüfung mit 2 Mio. Schaltspielen
	FD16-326 FD16-327	Flüssiggas	3...16 bar	-25...+60°C	ATEX 2014/34/EU IECEX DGR 2014/68/EU	VdTÜV Druck 100 DIN EN 764-7	Mechanischer Ex-i Maximaldruckbegrenzer für Flüssiggasanlagen

*: -15...+60°C für DCM4016-5...,DCM4025-5..., VCM4156-5..



Ex-DNM10

Ex-DCM / Ex-DNM

Ex II 2G Ex d e IIC T6 Gb

Ex II 1/2D Ex ta/tb IIIC T80 °C Da/Db

Dieser Universaldruckschalter ist sowohl im allgemeinen Maschinenbau und der Druckmaschinenindustrie einsetzbar, als auch in der Pneumatik und Hydraulik.



SIL 2 gemäß IEC 61508-2

Technische Daten

Druckanschluss

Außengewinde G 1/2 (Manometeranschluss) nach DIN 16 288 und Innengewinde G 1/4 nach ISO 228 Teil 1.

Schaltgerät

Stabiles Gehäuse (700) aus seewasserbeständigem Aluminium-Druckguss GD Al Si 12.

Schutzart

IP 65

Werkstoffe der Druckfühler

Ex-DNM Metallbalg: 1.4571
 Fühlergehäuse: 1.4104
 Ex-DCM4016/ Membrane: Perbunan
 Ex-DCM4025 Fühlergehäuse: 1.4301

Einbaulage

Senkrecht mit Schaltgerät nach oben.

Umgebungstemp. am Schaltgerät

-20...+60 °C

Max. Mediumtemperatur

Die max. Mediumtemperatur am Druckfühler darf höchstens gleich der zulässigen Umgebungstemperatur am Schaltgerät sein. Höhere Mediumtemperaturen sind möglich, wenn durch geeignete Maßnahmen (z.B. Wasser-sackrohr) obige Grenzwerte am Schaltgerät sichergestellt sind.

Montage

Direkt auf Druckleitung (Manometeranschluss) oder an eine ebene Fläche mit 2 Schrauben 4 mm Ø.

Schaltdruck

Von außen mittels Schraubendreher einstellbar.

Kontaktbestückung

Einpoliger Umschalter.

Schaltleistung	250 V ~		250 V-	24 V -
	(ohm)	(ind)	(ohm)	(ohm)
Ex-d	3 A	2 A	0,1 A	3 A

Typenübersicht

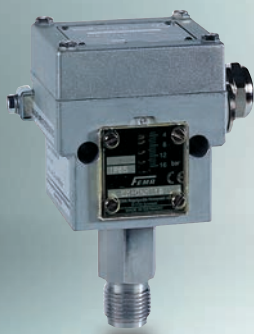
Type	Einstellbereich	Schalt-differenz (Mittelwerte)	Max. zulässiger Druck	Medium-berührte Werkstoffe	Maß-zeichnung
Schalt-differenz nicht einstellbar					
Seite 21 + 22					
Ex-DCM4016	1...16 mbar	2 mbar	1 bar	Perbunan	4 + 11
Ex-DCM4025	4...25 mbar	2 mbar	1 bar	+ 1.4301	4 + 11

Weitere Ex-Geräte siehe nachfolgende Typenreihen, VCM, DNS, DDCM, DWR, DGM.

Type	Einstellbereich	Schalt-differenz (Mittelwerte)	Max. zulässiger Druck	Maß-zeichnung
Ex-DNM10	1...10 bar	0,3 bar	25 bar	4 + 17
Ex-DNM63	16...63 bar	1,0 bar	130 bar	4 + 16

Justierung

Die Baureihe **Ex-DCM/Ex-DNM** ist bei fallendem Druck grundjustiert. Das bedeutet, der einstellbare Schaltdruck auf der Skala entspricht dem Schaltpunkt bei fallendem Druck, der Rückschaltpunkt ist um die Schaltdifferenz höher. (Siehe auch S. 23, 1. Justierung am unteren Schaltpunkt.)



Ex-DNS3

Ex - DNS / Ex - VNS

II 2G Ex d e IIC T6 Gb

II 1/2D Ex ta/tb IIIC T80 °C Da/Db

Für die Überwachung und Regelung von Drücken in Anlagen der chemischen Industrie, der Verfahrenstechnik und überall dort, wo der Druck von aggressiven Flüssigkeiten und Gasen überwacht werden muss, eignen sich die Druckschalter der Baureihe DNS.

Alle Einzelteile des Fühlersystems bestehen aus hochwertigem Edelstahl (1.4571) und sind mit modernsten Verfahren ohne Zusatzwerkstoffe verschweißt. Der Druckschalter ist hermetisch gekapselt und enthält keinerlei Dichtungswerkstoffe.



SIL 2 gemäß IEC 61508-2

Technische Daten

Druckanschluss

Außengewinde G 1/2 (Manometeranschluss) nach DIN 16 288 und Innengewinde G 1/4 nach ISO 228 Teil 1.

Schaltgerät

Stabiles Gehäuse (700) aus seewasserbeständigem Aluminium-Druckguss GD Al Si 12.

Schutzart

IP 65

Werkstoffe der Druckfühler

Druckbalg und alle mediumsberührten Teile. X 6 Cr Ni Mo Ti 17122
Werkstoff-Nr. 1.4571

Einbaulage

Senkrecht mit Schaltgerät nach oben.

Max. Umgebungstemperatur am Schaltgerät

-20...+60 °C.

Max. Mediumstemperatur

Die max. Mediumstemperatur am Druckfühler darf höchstens gleich der zulässigen Umgebungstemperatur am Schaltgerät sein. Höhere Mediumtemperaturen sind möglich, wenn durch geeignete Maßnahmen (z.B. Wassersackrohr) obige Grenzwerte am Schaltgerät sichergestellt sind.

Montage

Direkt auf Druckleitung (Manometeranschluss) an eine ebene Fläche mit 2 Schrauben, 4 mm ø.

Schaltdruck

Von außen mittels Schraubendreher verstellbar.

Kontaktbestückung

Einpoliger Umschalter.

Schaltleistung	250 V ~		250 V -	24 V -
	(ohm)	(ind)	(ohm)	(ohm)
Ex-d	3 A	2 A	0,1 A	3 A

Kunststoffbeschichtung

Das Alu-Druckgussgehäuse aus GD Al Si ist chromatiert und mit beständigem Kunststoff einbrennlackiert. Korrosionstests mit 3 %-iger Salzlösung und 30 Temperaturwechseln von +10 bis +80 °C zeigten nach 20 Tagen keinerlei Veränderungen der Oberfläche.

Typenübersicht

Type	Einstellbereich	Schalt-differenz (Mittelwerte)	Max. zulässiger Druck	Maß-zeichnung
Schaltdifferenz nicht einstellbar				S. 21 + 22
Ex-VNS301	-250...+100 mbar	45 mbar	3 bar	
Ex-VNS111	-1*...+0,1 bar	50 mbar	6 bar	
Ex-DNS025	0,04...0,25 bar	30 mbar	6 bar	4 + 15
Ex-DNS06	0,1...0,6 bar	40 mbar	6 bar	
Ex-DNS1	0,2...1,6 bar	60 mbar	6 bar	
Ex-DNS3	0,2...2,5 bar	0,1 bar	16 bar	
Ex-DNS6	0,5...6 bar	0,15 bar	16 bar	4 + 18
Ex-DNS10	1...10 bar	0,3 bar	16 bar	
Ex-DNS16	3...16 bar	0,5 bar	25 bar	4 + 16

* Bei sehr hohem Vakuum, nahe dem nur theoretisch möglichen Unterdruck von -1 bar, ist der Schalter wegen der besonderen Bedingungen der Vakuumtechnik nur unter Vorbehalt einsetzbar. Der Druckschalter selbst wird bei maximalem Unterdruck jedoch nicht beschädigt.

Justierung

Die Baureihen **Ex-DNS** und **Ex-VNS** sind bei fallendem Druck grundjustiert. Das bedeutet, der einstellbare Schaltdruck auf der Skala entspricht dem Schaltpunkt bei fallendem Druck, der Rückschaltpunkt ist um die Schaltdifferenz höher. (Siehe auch S. 23, 1. Justierung am unteren Schaltpunkt.)



Ex-DDCM1 (Edelstahlfühler)

Ex-DDCM

Ex II 2G Ex d e IIC T6 Gb

Ex II 1/2D Ex ta/tb IIIC T80 °C Da/Db

Die FEMA-Differenzdruckwächter eignen sich zur Überwachung und Regelung von Differenzdrücken, zur Strömungsüberwachung und zur automatischen Kontrolle von Filteranlagen. Ein Doppelkammersystem mit Nitrostahl-Balg bzw. Perbunan-Membrane erfasst den Unterschied

der beiden anstehenden Drücke. Der gewünschte Schaltdruck kann innerhalb der in der Typenübersicht genannten Bereiche stufenlos eingestellt werden. Alle Differenzdruckwächter sind auch im Unterdruckbereich einsetzbar. Die Schaltdifferenz ist nicht einstellbar.



SIL 2 gemäß IEC 61508-2

Technische Daten

Druckanschluss

Innengewinde G 1/4

Schaltgerät

Stabiles Gehäuse (700) aus seewasserbeständigem Aluminium-Druckguss GD Al Si 12.

Schutzart

IP 65

Werkstoffe der Druckfühler

Ex-DDCM014-16:
Druckbalg aus 1.4571
Fühlergehäuse aus 1.4305.
Ex-DDCM252-6002:
Membrane aus Perbunan.
Fühlergehäuse aus Aluminium.

Einbaulage

Senkrecht mit Schaltgerät nach oben.

Umgebungstemperatur am Schaltgerät

-20...+60 °C

Max. Mediumstemperatur

Die max. Mediumstemperatur am Druckfühler darf höchstens gleich der zulässigen Umgebungstemperatur am Schaltgerät sein. Höhere Mediumstemperaturen sind möglich, wenn durch geeignete Maßnahmen (z. B. Wassersackrohr) obige Grenzwerte am Schaltgerät sichergestellt sind.

Montage

Direkt auf Druckleitung oder an eine ebene Fläche mit 2 Schrauben, 4 mm Ø.

Anschluss der druckführenden Leitungen beachten:

P (+) = hoher Druck
S (-) = niedriger Druck

Schaltdruck

Von außen mittels Schraubendreher einstellbar.

Skala

Typen DDCM252-6002 ohne Skalenangabe. Einstellung nach Manometer.

Schaltleistung	250 V ~		250 V -		24 V -	
	(ohm)	(ind)	(ohm)	(ohm)	(ohm)	(ohm)
Ex-d	3 A	2 A	0,1 A		3 A	

Type	Einstellbereich (Differenzdruck)	Schaltdifferenz (Mittelwerte)	Max.** zulässiger Druck	Mediumberührte Werkstoffe	Maßzeichnung
Schaltdifferenz nicht einstellbar					
Ex-DDCM252*	4...25 mbar	2 mbar	0,5 bar		
Ex-DDCM662*	10...60 mbar	15 mbar	1,5 bar	Aluminium	4 + 20
Ex-DDCM1602*	20...160 mbar	20 mbar	3 bar	+ Perbunan	
Ex-DDCM6002*	100...600 mbar	35 mbar	3 bar		
Ex-DDCM014*	-0,1...0,4 bar	0,15 bar	15 bar		
Ex-DDCM1	0,2...1,6 bar	0,13 bar	15 bar	Edelstahl	
Ex-DDCM4*	1...4 bar	0,2 bar	25 bar	1.4305 +	4 + 21
Ex-DDCM6	0,5...6 bar	0,2 bar	15 bar	1.4571	
Ex-DDCM16	3...16 bar	0,6 bar	25 bar		

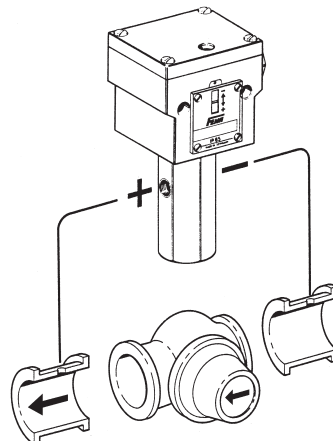
* keine Skaleneinteilung (nur ± Skala)

** auch einseitig belastbar

+ Zubehör: · Verschraubung mit Einschraubnippel G 1/4"/8 mm MAU8/Ms und MAU8/Nst, S. 151
· Ventilkombinationen VKD3 und VKD5, S. 150

Justierung

Die Baureihe **Ex-DDCM** ist bei fallendem Druck grundjustiert. Das bedeutet, der einstellbare Schaltdruck auf der Skala entspricht dem Schaltpunkt bei fallendem Druck, der Rückschaltpunkt ist um die Schaltdifferenz höher. (Siehe auch S. 23, 1. Justierung am unteren Schaltpunkt.)



Anwendungsbeispiel Pumpenüberwachung

Der Differenzdruckschalter (z. B. Ex-DDCM1) überwacht den Differenzdruck über die Pumpe. Bei Unterschreiten einer einstellbaren Schaltschwelle wird abgeschaltet. Die Pumpenüberwachung ist unabhängig vom statischen Druck in der Anlage.



Ex-VNM111

Ex-VCM/Ex-VNM

II 2G Ex d e IIC T6 Gb

II 1/2D Ex ta/tb IIIC T80 °C Da/Db

Die FEMA-Unterdruckschalter erfassen den Druckunterschied gegenüber dem Atmosphärendruck. Alle Angaben über Schaltdruckbereiche und damit auch die Skaleneinteilungen an den Schaltgeräten sind deshalb

als Druckdifferenz zwischen dem jeweiligen Atmosphärendruck und dem eingestellten Schaltdruck zu verstehen. Der Bezugspunkt "Null" auf der Geräteskala entspricht dem jeweiligen Atmosphärendruck.



SIL 2 gemäß IEC 61508-2

Technische Daten

Druckanschluss

Außengewinde G 1/2 (Manometeranschluss)
nach DIN 16 288 und Innengewinde G 1/4
nach ISO 228 Teil 1.

Schaltgerät

Stabiles Gehäuse (700) aus seewasserbeständigem Aluminium-Druckguss GD Al Si 12.

Schutzart

IP 65

Werkstoffe der Druckfühler

Ex-VNM111 und Metallbalg: 1.4571
Ex-VNM301: Fühlergehäuse: 1.4104
Ex-VCM095, 101 Metallbalg aus Cu Zn
und 301: Fühlergehäuse aus CuZn
Ex-VCM4156: Membrane aus Perbunan
Fühlergehäuse: 1.4301

Einbaulage

Senkrecht mit Schaltgerät nach oben.

Umgebungstemp. am Schaltgerät

-20...+60 °C

Max. Mediumtemperatur

Die max. Mediumtemperatur am Druckfühler darf höchstens gleich der zulässigen Umgebungstemperatur am Schaltgerät sein. Höhere Mediumtemperaturen sind möglich, wenn durch geeignete Maßnahmen (z.B. Wassersackrohr) obige Grenzwerte am Schaltgerät sichergestellt sind.

Montage

Direkt auf Druckleitung (Manometeranschluss) oder an eine ebene Fläche mit 2 Schrauben, 4 mm ø.

Schaltdruck

Von außen mittels Schraubendreher einstellbar.

Kontaktbestückung

Einpoliger Umschalter.

Schaltleistung	250 V ~		250 V-	24 V -
	(ohm)	(ind)	(ohm)	(ohm)
Ex-d	3 A	2 A	0,1 A	3 A

Typenübersicht

Type	Einstellbereich	Schalt-differenz (Mittelwerte)	Max. zulässiger Druck	Maß-zeichnung
Schaltdifferenz nicht einstellbar				S. 21+22
Ex-VCM4156	-15...+6 mbar	2 mbar	1 bar	4 + 11
Ex-VCM301	-250...+100 mbar	25 mbar	1,5 bar	4 + 13
Ex-VNM301	-250...+100 mbar	45 mbar	3 bar	4 + 15
Ex-VCM101	-1*...+0,1 bar	45 mbar	3 bar	4 + 14
Ex-VCM095	-0,9...+0,5 bar	50 mbar	3 bar	4 + 14
Ex-VNM111	-1*...+0,1 bar	50 mbar	6 bar	4 + 15

* Bei sehr hohem Vakuum, nahe dem nur theoretisch möglichen Unterdruck von -1 bar, ist der Schalter wegen der besonderen Bedingungen der Vakuumtechnik nur unter Vorbehalt einsetzbar. Der Druckschalter selbst wird bei maximalem Unterdruck jedoch nicht beschädigt.

Justierung

Die Baureihen **Ex-VCM** und **Ex-VNM** sind bei fallendem Druck grundjustiert. Das bedeutet, der einstellbare Schaltdruck auf der Skala entspricht dem Schaltpunkt bei fallendem Druck, der Rückschaltpunkt ist um die Schaltdifferenz höher. (Siehe auch S. 23, 1. Justierung am unteren Schaltpunkt.)



Ex-DWR25

Ex - DWR

II 2G Ex d e IIC T6 Gb

II 1/2D Ex ta/tb IIIC T80 °C Da/Db

Besonders als Druckwächter oder Druckbegrenzer für Brenngase (DGWW-Arbeitsblatt G 260) und flüssige Brennstoffe (z.B. Heizöl) sowie für Dampfanlagen nach TRBS und Heißwasser Anlagen nach DIN EN12828, für Anlagen nach DIN EN12952-11 und DIN EN12953-9.

Der DWR dient der Maximaldruck- und Minimaldrucküberwachung. Dieser Druckschalter nach "besonderer Bauart" verfügt über eine Prüfung mit 2 Mio. Schaltspielen. TÜV und DVGW - Prüfung ist vorhanden.



SIL 2 gemäß IEC 61508-2

Technische Daten

Druckanschluss

Außengewinde G 1/2 (Manometeranschluss) nach DIN 16 288 und Innengewinde G 1/4 nach ISO 228 Teil 1 (für Gasanwendungen Innengewinde nur bis 4 bar zulässig).

Schaltgerät

Stabiles Gehäuse (700) aus seewasserbeständigem Aluminium-Druckguss.

Werkstoffe

Druckbalg: Werkstoff-Nr. 1.4571
Fühlergehäuse: Werkstoff-Nr. 1.4104
Schaltgehäuse: GD Al Si 12 (DIN 1725)

Einbaulage

Senkrecht mit Schaltgerät nach oben.

Umgebungstemperatur am Schaltgerät

-20 bis +60 °C
Mediumtemperatur -25...+60 °C.
Die max. Mediumtemperatur am Druckfühler darf höchstens gleich der zulässigen Umgebungstemperatur am Schaltgerät sein. Höhere Mediumtemperaturen sind möglich, wenn durch geeignete Maßnahmen (z.B. Wassersackrohr) obige Grenzwerte am Schaltgerät sichergestellt sind.

Montage

Direkt auf Druckleitung (Manometeranschluss) o. an eine ebene Fläche mit 2 Schrauben, 4 mm ø.

Justierung

Die Baureihe DWR ist bei steigendem Druck grundjustiert. Das bedeutet, der einstellbare Schaltdruck auf der Skala entspricht dem Schaltpunkt bei steigendem Druck, der Rückschaltpunkt ist um die Schaltdifferenz niedriger. (Siehe auch S. 23, 2. Justierung am oberen Schaltpunkt.)

Berstdruck

Bei allen Typen ≥ 100 bar, nachgewiesen durch TÜV-Prüfung.

Kontaktbestückung Einpoliger Umschalter.

Schaltleistung	250 V ~ (ohm)		250 V- (ohm)	24 V- (ohm)
	(ind)	(ind)	(ohm)	(ohm)
Ex-d	3 A	2 A	0,1 A	3 A

Ex-Zündschutzart

Ex de IIC T6

Schutzart

IP 65, Einbaulage nur senkrecht.

Anwendung

Dampf

Anlagen nach TRD 604

Heißwasser

Anlagen nach DIN EN12828

Brenngase

DVGW-Arbeitsblatt G 260

Druckbehälter

DIN EN 764-7

Funktion

Druckwächter oder Druckbegrenzer (mit externer Verriegelung)

Wirkungsrichtung

Für Maximaldruck- und Minimaldrucküberwachung (DWFS, SDBFS)

Sensor

„Besondere Bauart“ durch Prüfung mit 2 Mio. Schaltspielen.

Typenübersicht

Type	Einstellbereich	Schaltdifferenz (Mittelwerte)	Maximaler Betriebsdruck	Maßzeichnung
Schaltdifferenz nicht einstellbar				S. 21 + 22
Ex-DWR06	0,1...0,6 bar	0,04 bar	6 bar	4 + 15
Ex-DWR1	0,2...1,6 bar	0,06 bar		
Ex-DWR3	0,2...2,5 bar	0,1 bar	16 bar	4 + 18
Ex-DWR6	0,5...6 bar	0,2 bar		
Ex-DWR625	0,5...6 bar	0,25 bar	25 bar	4 + 17
Ex-DWR16	3...16 bar	0,5 bar		
Ex-DWR25	4...25 bar	1,0 bar	63 bar	4 + 16
Ex-DWR40	8...40 bar	1,3 bar		



Ex-DGM525

Ex - DGM

Ex II 2G Ex d e IIC T6 Gb

Ex II 1/2D Ex ta/tb IIIC T80 °C Da/Db

DVGW- geprüft nach DIN EN1854. Die Gasdruckwächter sind für alle Gase nach DVGW- Arbeitsblatt G 260 und für Luft geeignet.



SIL 2 gemäß IEC 61508-2

Technische Daten

Druckanschluss

Außengewinde G 1/2 nach DIN 16 288 und Innengewinde G 1/4 nach ISO 228 Teil 1 (zulässig bis 4 bar).

Schaltgerät

Seewasserbeständiger Aluminium-Druckguss GD Al Si 12.

Schutzart

IP 65

Werkstoffe der Druckfühler

siehe Typenübersicht.

Umgebungstemperatur

-20 bis +60 °C

Bei Umgebungstemperaturen unter 0 °C ist dafür zu sorgen, dass im Sensor und im Schaltgerät kein Kondenswasser entstehen kann.

Max. zulässiger Betriebsdruck

siehe Typenübersicht.

Montage

Entweder direkt auf die Rohrleitung oder mit 2 Schrauben, 4 mm ø, an Wandfläche.

Einbaulage

Senkrecht mit Schaltgerät nach oben.

Einstellung

Mittels Schraubendreher an Stellspindel stufenlos einstellbar. Der eingestellte Schaltdruck ist im Skalenfenster sichtbar.

Plombiermöglichkeit P2

Auf Wunsch (auch nachträglich zu montieren).

Schaltdifferenzen

Weitgehend unabhängig vom eingestellten Schaltdruck. Nicht verstellbar. Werte siehe Typenübersicht.

Schaltleistung	250 V ~		250 V -		24 V -	
	(ohm)	(ind)	(ohm)	(ohm)	(ohm)	(ohm)
Ex-d	3 A	2 A	0.1 A		3 A	

Druckmessstutzen

Es muss dafür gesorgt sein, dass an geeigneter Stelle der Gasverbrauchseinrichtung ein Druckmessstutzen zur Verfügung steht.

Anwendung

Brenngase nach DVGW-Arbeitsblatt G 260

Prüfgrundlage

DIN EN1854

Funktion

Druckwächter

Wirkungsrichtung

Für Maximaldruck- und Minimaldrucküberwachung

Typenübersicht

Type	Einstellbereich	Schaltdifferenz (Mittelwerte)	Max. Betriebsdruck	Medium-berührte Werkstoffe	Maßzeichnung
Ex-DGM506	15...60 mbar	10 mbar	5 bar	1.4104	
Ex-DGM516	40...160 mbar	12 mbar	5 bar	1.4104	4 + 12
Ex-DGM525	100...250 mbar	20 mbar	5 bar	1.4104	

Seite 21 + 22

Justierung

Die Baureihe **Ex-DGM** ist bei steigendem Druck grundjustiert. Das bedeutet, der einstellbare Schaltdruck auf der Skala entspricht dem Schaltpunkt bei steigendem Druck, der Rückschaltpunkt ist um die Schaltdifferenz niedriger. (Siehe auch S. 23, 2. Justierung am oberen Schaltpunkt.)

Weitere Druckbereiche siehe Typenreihe Ex-DWR..., S. 66

HCD

Druck- und Differenzdruckwächter für Luft und Brenngase



HCD6010

Die Druckschalter der Baureihe HCD eignen sich für neutrale und nicht aggressive Gase. Sie können zur Überwachung von Überdruck und Differenzdruck eingesetzt werden. Bei Überdruckerfassung wird druckseitig am unteren Anschlussstutzen G 1/4", bei Unterdruckerfassung am oberen Anschlussstutzen G 1/8" (Verschlussklammer entfernen) angeschlossen. Bei Differenzdruckerfassung wird der hohe Druck am unteren Anschlussstutzen

(G 1/4") und der niedrige Druck am oberen Anschlussstutzen (G 1/8") angelegt. Für genaue Sollwerteneinstellung steht ein Druckmessstutzen (\varnothing 9 mm) zur Verfügung. Der Druckschalter ist nach DIN EN1854 geprüft und vom DVGW für Luft und für Brenngase nach DVGW-Arbeitsblatt G 260 zugelassen.

Technische Daten

Druckanschluss

Druckanschluss für Überdruck:
G 1/4", Innengewinde.
Für Unterdruck und Differenzdruck:
G 1/8", Innengewinde.

Schaltegehäuse

Aluminium-Druckguss.

Membrane: NBR.

Mediumtemperatur

-15 bis +60 °C.

Maximal zulässiger Betriebsdruck

siehe Typenübersicht.

Einbaulage

Waagrecht mit nach unten zeigendem Anschlussstutzen.

Schutzart IP 40 nach DIN 40050.

Montage

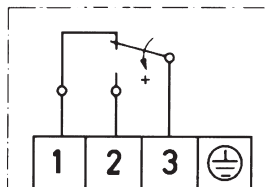
Entweder direkt auf Rohrleitung oder mit Montagebügel (wird mitgeliefert) an eine senkrechte Fläche.

Schaltpunkt-Einstellung

Deckel abnehmen und die mit +/- gekennzeichnete Einstellungsspindel in die entsprechende Richtung drehen. Die Skala zeigt nur Richtwerte, für genaue Sollwerteneinstellungen ist ein Manometer erforderlich, das am Messanschluss (Druckmessstutzen 9 mm \varnothing) angeschlossen werden kann.

Schaltefunktion Einpolig umschaltend.

Elektrischer Anschluß



Schalteleistung

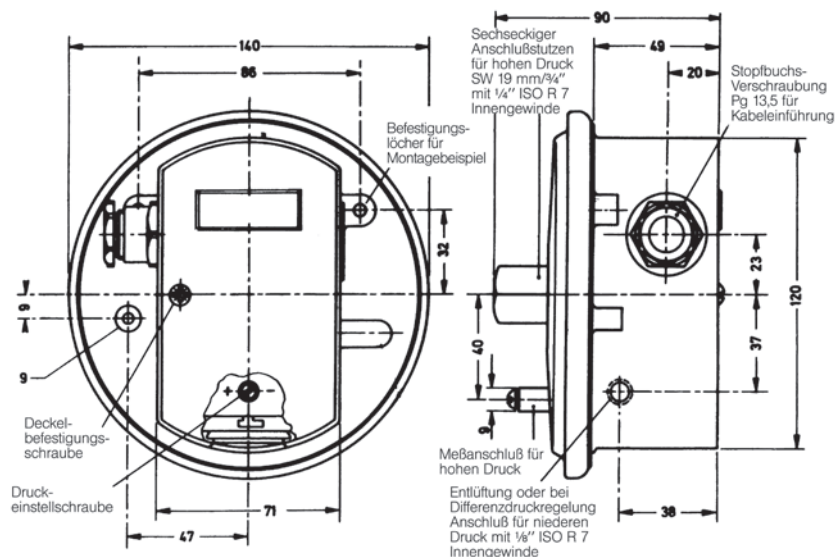
2 A/220–240 V AC (induktive Belast.)
10 A/220–240 V AC (ohm'sche Belast.)

Kabeleinführung Pg 13,5

Type	Einstellbereich	Schaltdifferenz		Max. Betriebsdruck
		im unteren Bereich	im oberen Bereich	
HCD6003	0,2...3 mbar	0,3... mbar	0,5 mbar	100 mbar
HCD6010	1...10 mbar	0,5... mbar	1 mbar	100 mbar
HCD6050	5...50 mbar	1,2... mbar	2,5 mbar	200 mbar
HCD6150	15...150 mbar	3,5... mbar	10 mbar	300 mbar

Die Schaltdifferenz ist nicht einstellbar. Die niedrigen Schaltdifferenzen gelten für den unteren Einstellbereich, die höheren Werte ergeben sich bei den oberen Bereichen.

Maßzeichnung* (Angaben in mm)



* Diese Druckschalter können nur in der hier angeführten Bauform geliefert werden. Zusatzfunktionen sind nicht möglich



DPS

DPS

Differenzdruckschalter für die Luft- und Klimatechnik (nicht einsetzbar für Brenngas)

Differenzdruckschalter für Filter-, Ventilator- oder Luftströmungsüberwachung bei Klima- und Lüftungsanlagen, geprüft nach der EG-Gasgeräterichtlinie EU/2009/142/EG und DIN EN 1854.

Technische Daten

Druckanschluss

Kunststoffstutzen mit 6 mm Außendurchmesser für Messschlauch mit 5 mm Innendurchmesser. Stutzen P 1 für höheren Druck, P 2 für niedrigeren Druck.

Druckmedium

Luft sowie nicht brennbare und nicht aggressive Gase.

Membrane

aus gesintertem Silikon ist ausgasungsresistent. Schaltkinematik befindet sich auf „P2“-Seite.

Schaltgehäuse und medienberührte Teile

Schaltgehäuse und Druckanschluss P 2 aus PA 6.6. Unterteil und Druckanschluss P 1 aus POM.

Mediums- und Umgebungstemperatur

-20 °C bis +85 °C
(Lagertemperatur -40 °C bis +85 °C)

Maximal zulässiger Betriebsdruck

100 mbar für alle Typen.

Einbaulage

senkrecht, Druckanschlüsse nach unten. (Bei waagrecht Einbaulage mit Deckel nach oben, liegen die Skalenwerte 20 Pa unter den tatsächlichen Werten, bei waagrecht Montage mit Deckel nach unten liegen die Skalenwerte 20 Pa höher. Bei Einstellwerten unter ca. 50 Pa unbedingt senkrecht montieren!).

Schutzart: IP 54

Montage

Mittels im Gehäuse integrierter Befestigungsstutzen mit 2 Schrauben direkt auf eine senkrechte Fläche, z.B. des Klimagerätes oder des Luftkanals. Bei Montage im Deckenbereich gegebenenfalls L-Winkel verwenden.

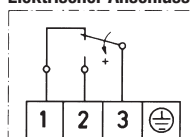
Schaltpunkt-Einstellung

Deckel abnehmen und Skala auf gewünschten Wert stellen. Die Einstellwerte beziehen sich auf den oberen Schaltpunkt (für Maximaldrucküberwachung). Bei Minimaldrucküberwachung liegt der Schaltpunkt entsprechend der Schaltdifferenz unterhalb des Einstellwertes.

Gewicht: 160 g

Schaltfunktion: einpolig umschaltend.

Elektrischer Anschluss



Flachstecker
6,3 x 0,8
DIN 46 244
oder mitgelieferte
Schraubklemmen
verwenden.

Min. Schaltleistung: 5 mA/5 V DC

Max. Schaltleistung: 1,5 (0,4) A / 250 V AC

Kabeleinführung: M 16 x 1,5

Leistungsdurchmesser: 5-10 mm

Typenübersicht

Type	Einstellbereich für oberen Schaltdruck	Schaltdifferenz (Richtwerte)
DPS200	0,2...2 mbar	0,1 mbar
DPS400	0,4...4 mbar	0,2 mbar
DPS500	0,5...5 mbar	0,2 mbar
DPS1000	2...10 mbar	1 mbar
DPS2500	5...25 mbar	1,5 mbar

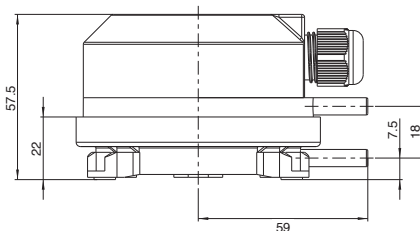
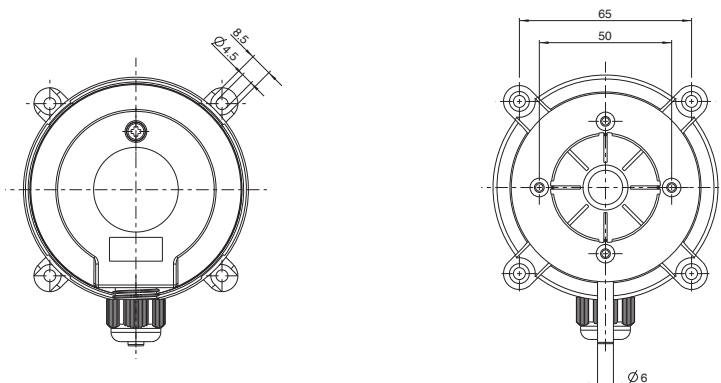
DVGW-Prüfzertifikat

EG-Baumusterprüfung nach EG-Gasgeräterichtlinie (EU/2009/142/EG) und DIN EN1854,

+ Mitgeliefertes Zubehör:

- 2 m Silikonschlauch (Ø i = 5 mm), 2 Anschlussstutzen mit Befestigungsschrauben, 2 selbstschneidende Schrauben zur Befestigung des Gehäuses
- 3 Schraubklemmen für den elektrischen Anschluss

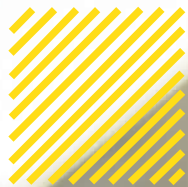
Maßzeichnung (Angaben in mm)



Elektronische Druckschalter und Drucktransmitter

Produktübersicht

Type	Medium	Druck- bereiche	Temperatur- bereich (Medium)	Richtlinien für CE	Norm- grundlage	Ausgänge	Kommentare	Seite
Smart DCM PSSR.... PSHR...	Flüssigkeiten und Gase	-1...40 bar	-20...+80°C	2004/108/EG	EN61326-1 EN61326-2-3	1 x Open Collector	Elektronischer Druckschalter Mediumberührte Teile: Edelstahl (1.4571)	72 – 73
Smart DCM DIFF PSHD....	Flüssigkeiten und Gase	0...20 bar	-20...+80°C	2004/108/EG	EN61326-1 EN61326-2-3	1 x Open Collector	Elektronischer Differenzdruck- schalter Medium- berührte Teile: Edelstahl (1.4404)	74 – 75
Smart Press PST PST	Flüssigkeiten und Gase	-1...600 bar	-20...+100°C	2004/108/EG 2006/95/EG	EN61326-1 EN60730-1	2 x Open Collector 0/4...20 mA 0/2...10 V 2 x Open Collector 1 x Wechsel- kontakt	Elektronischer Druckschalter / Drucktransmitter 3-Leiter Medium- berührte Teile: Edelstahl (1.4571 und 1.4435 (< 250bar)), (1.4571 und 1.4542(250 + 600bar))	76 – 81
Smart SN PTSR... PTHR...	Flüssigkeiten und Gase	-1...40 bar	-20...+80°C	2004/108/EG	EN61326-1 EN61326-2-3	0/4...20 mA 0/2...10 V	Mikroprozessor- unterstützter Druck- transmitter 2- und 3-Leiter Medium- berührte Teile: Edelstahl (1.4571)	86 – 87
Smart SN DIFF PTHD... PTSD...	Flüssigkeiten und Gase	0...20 bar	-20...+80°C	2004/108/EG	EN61326-1 EN61326-2-3	0/4...20 mA 0/2...10 V	Mikroprozessor- unterstützter Diffe- renzdrucktransmitter 2- und 3-Leiter Mediumberührte Teile: Edelstahl (1.4404)	88 – 89
PTE	Flüssigkeiten und Gase	0...550 bar	-40...+125°C	2004/108/EG	EN61326-1 EN61326-2-3	4...20 mA	Drucktransmitter 2-Leiter Medium- berührte Teile: Edel- stahl 304L (1.4306), Membrane Haynes 214 Legierung	90 – 91
DPTE	Luft und nicht aggressive Gase	-50...10.000 Pa -0,5...100 mbar	0...50°C	2004/108/EG	EN61326-1	4...20 mA 0...10 V	Differenzdrucktrans- mitter 2- und 3-Leiter Mediumberührte Teile: Kunststoff POM	92
DPTA	Luft und nicht aggressive Gase	-25...50 Pa -0,25...0,5 mbar	0...50°C	2004/108/EG	EN61326-1	4...20 mA 0...10 V	Differenzdruck- transmitter mit auto- matischer Nullpunkt- korrektur 3-Leiter Mediumberührte Teile: Kunststoff POM	93
DPTAQ8	Luft und nicht aggressive Gase	-50...1000 Pa -0,5...10 mbar	0...50°C	2004/108/EG	EN61326-1	4...20 mA 0...10 V	8-Bereich Differenz- drucktransmitter mit automatischer Nullpunktkorrektur 3-Leiter Mediumbe- rührte Teile: Kunst- stoff POM	93



ELEKTRONISCHE DRUCKSCHALTER



Druckschalter

Drucktransmitter

Thermostate

Temperatursensoren

Strömungswächter

Magnetventile

Zubehör



Mit Anzeige und Bedienfeld

Smart DCM Elektronischer Druckschalter

Die robusten, mikroprozessorunterstützten elektronischen Druckschalter der Baureihe Smart DCM von Honeywell FEMA messen Relativdrücke in Bereichen von $-1...+1$ bar und $0-40$ bar. Sie eignen sich besonders für die Regelung von Systemdrücken in den Bereichen Maschinenbau, Versorgungstechnik, Umwelttechnik, Heizungs-Lüftungs-Klimatechnik.

Der Einbau der Geräte erfolgt über ein G1/2" Außengewinde direkt in die Druckleitung. Einfache Eingabe der Schaltepunkte über großzügig dimensionierte Tastatur und grafisches Display.

Technische Daten

Messbereiche

relativ	$-1...+40$ bar
Umgebungstemperatur:	$-20...+70$ °C
Lagertemperatur:	$-30...+80$ °C
Mediumtemperatur	$-20...+80$ °C
Relative Luftfeuchtigkeit	$0...95$ %
	nicht kondensierend
Gesamtgenauigkeit	0,5 % vom Endwert
Gewicht:	350 Gramm
Mediumberührte Teile	Edelstahl (1.4571)
Prozessanschluss	
Manometeranschluss	G1/2" Außengewinde
Elektrischer Anschluss	
Steckanschluss	5-polig M12x1
Schutzklasse	III gemäß EN 61140
Schutzart:	IP 65
Spannungsversorgung	18...35 Vdc
EMV	gemäß EN 61326

Mechanische Stabilität

Vibration	20g gemäß IEC 68-2-6 (bis 2000 Hz)
Schock	100g gemäß IEC 68-2-27

Schaltausgang

Open Collector Schaltausgang	
Schaltlast	250 mA (gegen Überstrom geschützt)

Oberer Wert (min.)	Vversorg -2 V
Unterer Wert (max.)	GND +0,5 V
Schaltdifferenz	SP und RP über Menü frei wählbar
Warnausgang	Pin 2

Gehäuse und Deckel	PA66 GF25
---------------------------	-----------

Funktionsumfang

· Konfiguration des Open Collector Schaltausgangs als:

- Minimaldruckwächter,
- Maximaldruckwächter,
- Druckfensterüberwachung

· Konfiguration des Schaltkontaktes als:

- Öffner
- Schließer

- Einstellung von Schalt- und Rückschaltpunkt über den gesamten Druckbereich
- Ein- und Ausschaltverzögerung
- Simulationsmodus
- Geräte sind kundenseitig einfach konfigurierbar

Anzeigefunktionen Smart DCM

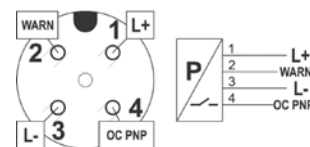
- In 90°-Schritten per Software drehbares grafisches Display.
- Anzeige des aktuellen Druckes
- Anzeige des Schaltzustandes
- WARN-Signalisierung durch 2-farbige Hintergrundbeleuchtung

Sonstige Funktionen:

- Restore-Funktion
- Warn-Funktion bei Unplausibilität der Schaltepunkte, Fühlerdefekt, Überlastung und Überhitzung
- Manueller Nullpunktgleich
- Verriegelung über 4-stelligen Code

Elektrischer Anschluss:

- 5-poliger M12x1 Steckeranschluss, Form A
- Mittelpin elektrisch nicht anschließbar
- M12x1 Kupplung im Lieferumfang enthalten



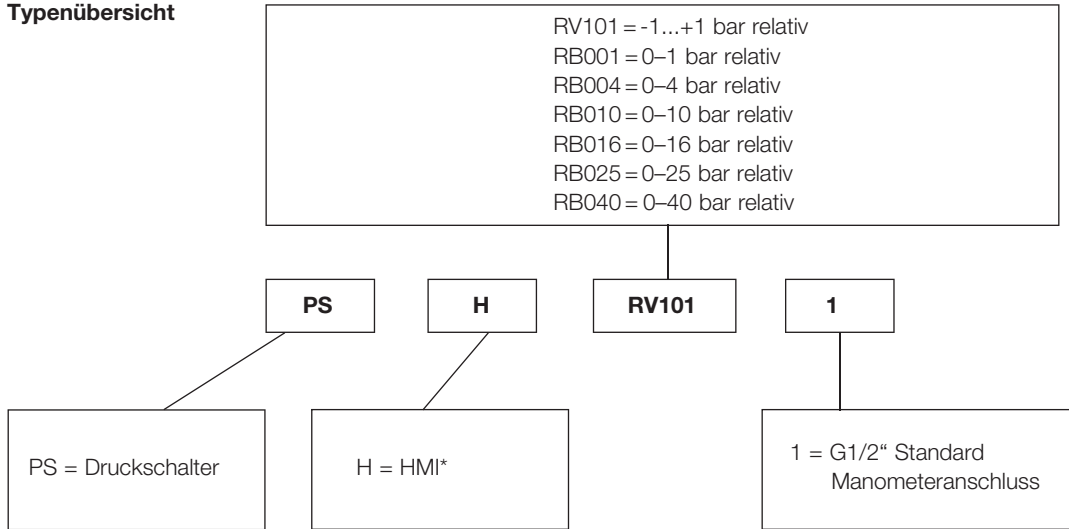
Hinweis:

Reaktionszeit: 100ms

Druckschläge, die kürzer als die Reaktionszeit von 100 ms andauern, werden nicht als Peak (Spitzenwert) erfasst und abgespeichert.

Ahilfe für Druckschläge kann ein vorgebauter Druckstoßminderer DMW leisten.

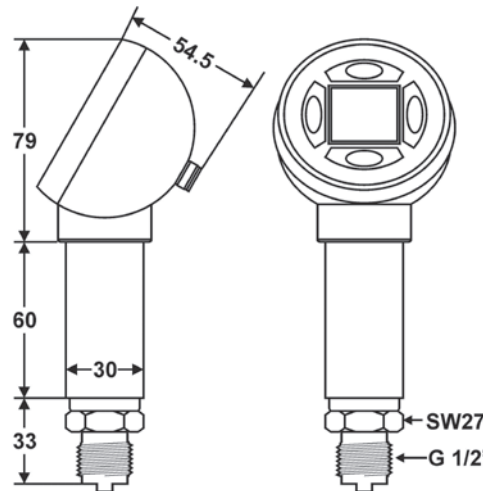
Typenübersicht



* HMI = **H**uman **M**achine **I**nterface = Digitalanzeige + Dateneingabe per Drucktasten

Type	Druck in bar	Max. zul. Druck (bar)
PSHRV1011	-1...+1	4
PSHRB0011	0...1	4
PSHRB0041	0...4	8
PSHRB0101	0...10	20
PSHRB0161	0...16	32
PSHRB0251	0...25	50
PSHRB0401	0...40	80

Maßzeichnung (Angaben in mm)



Mit Anzeige
und Bedienfeld

Smart DCM DIFF

Elektronischer Differenzdruckschalter

Die mikroprozessorunterstützten elektronischen Differenzdruckschalter der Baureihe Smart DCM DIFF von Honeywell FEMA messen Differenzdrücke und Relativdrücke in 6 Druckstufen von 0–100 mbar bis 0–20 bar.

Elektronische Differenzdruckschalter sind bestens geeignet für vielfältige Einsatzbereiche, u. a. zur genauen Erfassung, Überwachung und Regelung von Differenzdrücken. Hierzu zählen in erster Linie Anwendungen der Pumpen- und Filterüberwachung.

Technische Daten

Messbereiche relativ	0–100 mbar bis 0–20 bar
Umgebungstemperatur	-20...+70 °C
Lagertemperatur	-30...+80 °C
Mediumtemperatur	-20...+80 °C
Relative Luftfeuchtigkeit	0...95 % nicht kondensierend
Genauigkeit	1,00 %, ausgenommen PSHDM1002
Gewicht	450 Gramm

Mediumberührte Teile	Edelstahl 1.4404, (AISI 316 L)
Prozessanschluss	2x G1/4" Innengewinde
Elektrischer Anschluss	5-poliger M12x1- Stecker, „A“
Schutzklasse	III gemäß EN 61140 (PELV)
Schutzgrad	IP65

Klimaklasse	
Innenräume	4K4H gemäß EN 60721-3-4
Im Freien	3K8H gemäß EN 60721-3-3

Mechanische Stabilität	
Vibration	20g gemäß IEC 68-2-6 (bis 2000 HZ)
Schock	50g gemäß IEC 68-2-27
Spannungsversorgung	18...35 Vdc, max. 30 mA

Open Collector Schaltausgang	
Schaltlast	250 mA (gegen Überstrom geschützt)
Oberer Wert (min.)	Vversorg - 2 V
Unterer Wert (max.)	GND + 0,5 V
Antwortzeit	max. 300 ms
Schaltdifferenz	SP und RP im Menü frei wählbar

Gehäuse und Deckel	PA66 GF25, Chemische Beständigkeit 4C4 gemäß EN 60721-3-4
Displayglas	PMMA (Plexiglas)
Folientastatur	Polyester

Funktionsumfang

- Konfiguration des Open Collector Schaltausgangs als:
 - Minimaldruckwächter,
 - Maximaldruckwächter,
 - Druckfensterüberwachung
- Konfiguration des Schaltkontaktes als:
 - Öffner
 - Schließer

- Einstellung von Schalt- und Rückschaltpunkt über den gesamten Druckbereich
- Ein- und Ausschaltverzögerung
- Simulationsmodus
- Geräte sind kundenseitig einfach konfigurierbar

Anzeigefunktionen Smart DCM DIFF

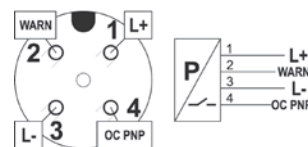
- In 90°-Schritten per Software drehbares grafisches Display.
- Anzeige des aktuellen Druckes in bar, Pa, psi, %
- Anzeige des Schaltzustandes
- WARN-Signalisierung durch 2-farbige Hintergrundbeleuchtung

Sonstige Funktionen:

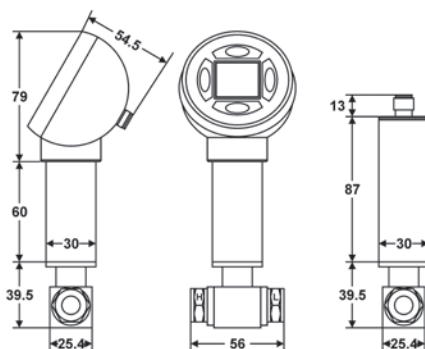
- Restore-Funktion
- Warn-Funktion bei Unplausibilität der Schaltpunkte, Fühlerdefekt, Überlastung und Überhitzung
- Manueller Nullpunktgleich
- Verriegelung über 4-stelligen Code.

Elektrischer Anschluss:

- 5-poliger M12x1 Steckeranschluss, Form A
- Mittelpin elektrisch nicht anschließbar
- M12x1 Kupplung im Lieferumfang enthalten



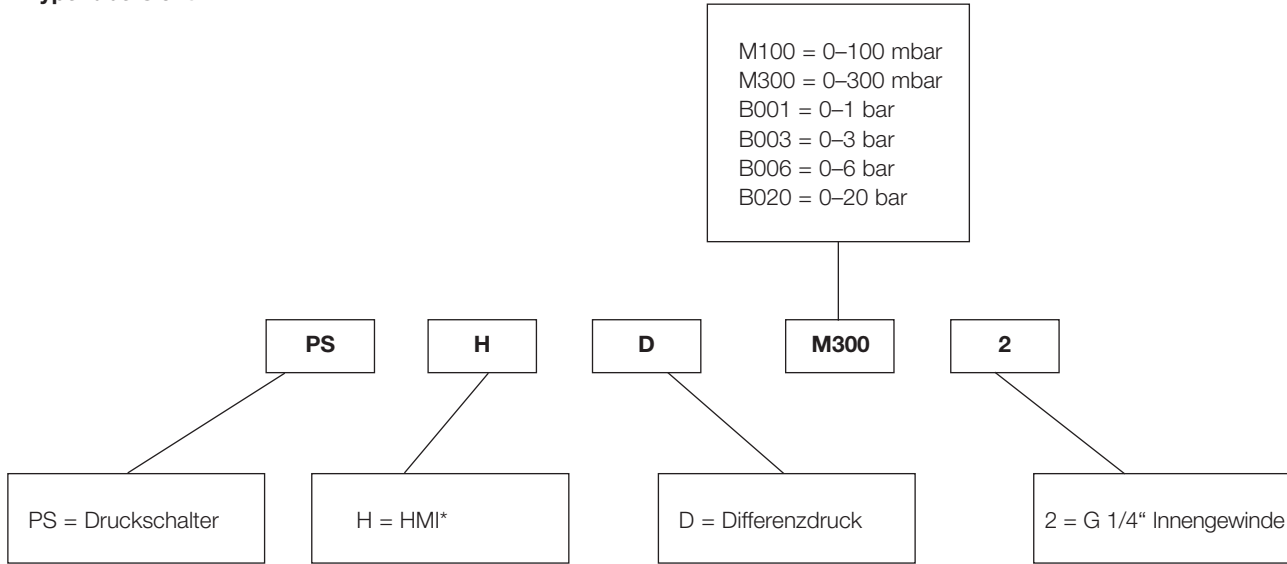
Maßzeichnung (Angaben in mm)



Hinweis:

Reaktionszeit: 100ms
Druckschläge, die kürzer als die Reaktionszeit von 100ms andauern, werden nicht als Peak (Spitzenwert) erfasst und abgespeichert. Abhilfe für Druckschläge kann ein vorgebauter Druckstoßminderer DMW leisten.

Typenübersicht



* HMI = **H**uman **M**achine **I**nterface = Digitalanzeige + Dateneingabe per Drucktaste

Type	Messbereich (bar)	Max. zul. Differenzdruck (bar)	Berstdruck (bar)	Max. zul. Differenzdruck bei Überdruck am "L" - Druckanschluss (bar)	Max. zul. Systemdruck (bar)
PSHDM1002	0-0,1	0,9	1,2	0,9	70
PSHDM3002	0-0,3	0,9	1,2	0,9	70
PSHDB0012	0-1	3	4	3,0	70
PSHDB0032	0-3	9	12	7,0	70
PSHDB0062	0-6	21	28	7,0	70
PSHDB0202	0-20	60	70	7,0	70

Messbereich:

Definierte Differenzdruckmessbereiche, indem das Gerät zuverlässig messen kann. Differenzdrücke, welche diese Werte überschreitet, werden nicht mehr zuverlässig gemessen. Innerhalb des Messbereiches funktioniert der Differenzdruckschalter gemäß seiner Spezifikation. Der Messbereich findet sich auch in der Bestellbezeichnung wieder. Z.B. PSHDM**3002** bedeutet Messbereich 0-300 mbar.

Maximal zulässiger Differenzdruck:

Überdruckbereich, definiert als maximal zulässiger Differenzdruck zwischen den Anschlüssen „L“ und „H“. Differenzdrücke innerhalb dieses Bereiches führen erfahrungsgemäß nicht zu einer Beeinträchtigung der Messgenauigkeit. Differenzdrücke welche diesen Bereich überschreiten, können die Genauigkeit der Sensorik beeinflussen und/oder die konstruktiven Eigenschaften dauerhaft verschlechtern.

Berstdruck:

Der Berstdruck ist definiert als Differenzdruck, welcher die Beschädigung des Sensors zur Folge hat. Differenzdrücke, die die Berstdruckgrenzen überschreiten, führen zur Beschädigung der Sensorik.

Maximal zulässiger Systemdruck:

Anlagendruck, welcher gleichzeitig an beiden Druckanschlüssen „H“ und „L“ angeschlossen werden darf, ohne das Sensorelement zu dejustieren oder langfristig zu schädigen. Darüber hinaus darf der Druck überdruckseitig „H“ bis zum maximal zulässigen Differenzdruck aufgelastet werden, ohne dass die Sensorik dejustiert oder langfristig geschädigt wird.

Achtung:

Bestimmungsgemäß muss der niedrige Druck bei „L“ - und der hohe Druck bei „H“ angeschlossen werden. Vertauschen der Druckanschlüsse (Anschluss der höheren Druckes am Eingang für niedrigeren Druck „L“) kann ab max. zul. Differenzdruck bei Überdruck am „L“-Druckanschluss (siehe obige Tabelle) zur Beschädigung der Messzelle führen.



Smart Press PST

Smart Press PST-R

Elektronischer Druckschalter/Drucktransmitter

Der äußerst flexibel und in nur zwei Modi einstell- und konfigurierbaren Druckschalter der Honeywell FEMA-Serie PST...R findet ihren Einsatz in der Feinabstimmung und Überwachung von Systemdrücken im Anlagenbau, der Fluidik, der Verfahrenstechnik und in der Pneumatik, sowie in der Überwachung und Steuerung von Pumpen und Verdichtern. Alle Geräte sind mit einer WARN-Systematik ausgerüstet und mit einem

standardisierten 20 mA-Warnausgang ausgestattet. Dadurch finden die Geräte auch in Fertigungseinrichtungen der Automobilindustrie, sowie im weiten Bereich des Werkzeug- und Sondermaschinenbaues ihren Einsatz. Mit einer Gesamtgenauigkeit von 0,5 % vom Endwert eignet sich der Druckschalter/Transmitter auch zur Überwachungsmessung für viele Anwendungen im Labor.

Technische Daten

Messbereiche	-1...+600 bar
Umgebungstemperatur	-20...+60 °C
Lagertemperatur	-35...+80 °C
Mediumtemperatur	-20...+100 °C
Relative Luftfeuchtigkeit	0...95 % nicht kondensierend
Gesamtgenauigkeit	≤ 0,5 % vom Endwert
Vakuum	vakuumfest
Medienberührte Teile	1.4571 und 1.4542 (250–600 bar), 1.4571 und 1.4435 (< 250 bar und frontbündig)
Prozessanschlüsse	
Manometeranschluss	G 1/2" Außengewinde
Quasi-frontbündig	G 3/4" Außengewinde
Elektrische Anschlüsse	
PST...R	2 x 5-poliger M 12 Stecker gemäß DIN IEC 60947-5-2 (als Zubehör erhältlich) Zusätzlicher 3-poliger M 12 Stecker (als Zubehör erhältlich)
Schutzklasse	II gemäß EN 60335-1
Schutzart	IP 65 gemäß EN 60529
Klimaklasse	C gemäß DIN EN 60654
Spannungsversorgung	14...36 V DC
EMV	gemäß EN 61326 / A1
Ausgänge	
2 Open-Collector Schaltausgänge	250 mA bei 14...36 VDC, High/Low Side schaltend und als Push/Pull Ausgänge konfigurierbar
Schaltdifferenz	(SP und RP) per Software wählbar 30 ms
Reaktionszeit	
Relaisausgänge	
Zulässige ohmsche Last	250 VAC, 5 A,
Zulässige induktive Last	250 VAC, 0,8 A (200 VA)
Kontaktart	1 Wechselkontakt (1 x UM)
Lebensdauer	mind. 250000 Schaltzyklen
Warnausgang	
Ausgangskonfiguration	
Warnausgang auf	Stecker 2 max. 20 mA, 14...36 VDC
Transmitterausgang	
Spannung/Strom	0–10 V oder 4–20 mA, konfigurierbar im Expertenmodus (auch invertierbar)
Gehäuse und Deckel	Polybutylenterephthalat PBT-GF30, chemikalien- und spannungsrissebeständig
Displayglas	Polykarbonat PC
Gewicht	ca. 380 g

Funktionsumfang

Konfiguration der 2 Schaltausgänge als:

- Minimaldruckwächter, Maximaldruckwächter, Druckfensterüberwachung
- Öffner oder Schließer High oder Low-Side schaltend und als Push/Pull-Ausgang konfigurierbar
- Zuordnung des Relaisausganges zu Kanal 1, 2 oder zum Warnausgang

Konfiguration des Analogausgangs:

- 0–10 V, 4–20 mA bzw. 10–0 V und 20–4 mA
- Analogmessbereich einschränkbar bis min. 50 % des Gesamtmessbereiches
- Auswahl der Druckeinheit bar, Pa oder psi

Anzeigefunktionen von Smart Press:

- 4-stellige Digitalanzeige mit Bargraph für Drucktrend, Einstellungen und gesetzte Parameter
- 2 dreifarbige LED's für den Schaltzustand der Ausgänge, Unplausibilität der Einstellungen und als WARN-Zustandsanzeige

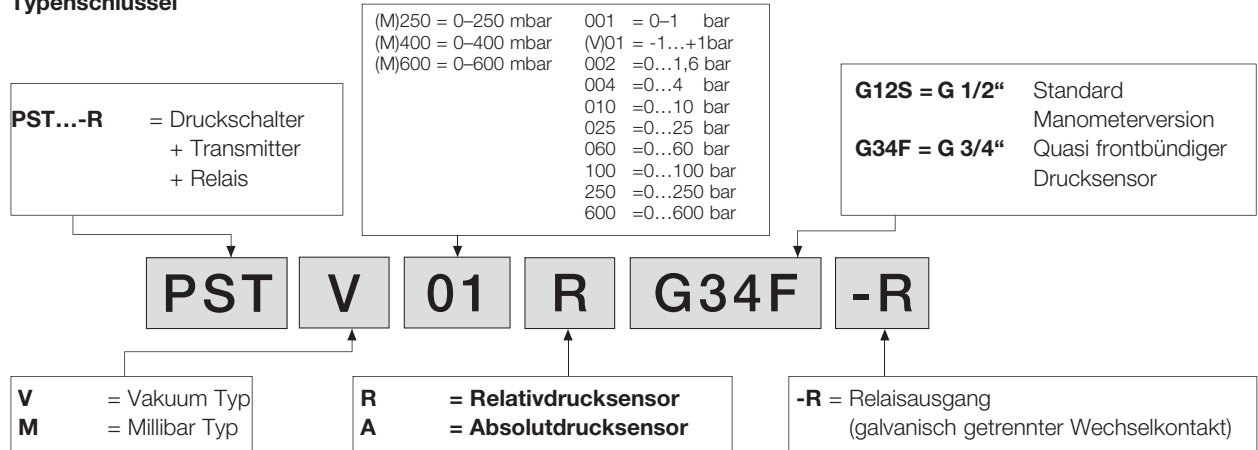
Elektrischer Anschluss:

- 2 Stück 5-polige M12 Steckeranschlüsse für Spannungsversorgung, Schaltausgänge und Analogausgang
- 1 Stück 3-poliger M12 Steckeranschluss für den Relaisausgang

Und außerdem:

- Druckspitzenfilter
- Drucksimulations- und Schaltsimulationsmodus
- Restore-Funktion
- Warn-Funktion bei Unplausibilität der Schaltpunkte, Fühlerdefekt, Überlastung und Überhitzung des Gerätes
- Manueller Nullpunktgleich

Typenschlüssel



Type	Druck in bar	Max. zul. Druck (bar)	Maßzeichnung s. Seite 81
PSTV01RG12S-R	-1...+1	6	
PSTM250RG12S-R	0 – 250 mbar	1	
PSTM400RG12S-R	0 – 400 mbar	2	
PSTM600RG12S-R	0 – 600 mbar	2	
PST001RG12S-R	0 – 1 bar	6	
PST002RG12S-R	0 – 1,6	6	
PST004RG12S-R	0 – 4	12	
PST010RG12S-R	0 – 10	30	
PST025RG12S-R	0 – 25	75	30 +
PST060RG12S-R	0 – 60	180	31
PST100RG12S-R	0 – 100	300	
PST250RG12S-R	0 – 250	500	
PST600RG12S-R	0 – 600	1000	32
<hr/>			
PSTV01RG34F-R	-1...+1	6	
PSTM250RG34F-R	0 – 250 mbar	1	
PSTM400RG34F-R	0 – 400 mbar	2	
PSTM600RG34F-R	0 – 600 mbar	2	
PST001RG34F-R	0 – 1 bar	6	
PST002RG34F-R	0 – 1,6	6	
PST004RG34F-R	0 – 4	12	33
PST010RG34F-R	0 – 10	30	
PST025RG34F-R	0 – 25	75	
<hr/>			
PST002AG12S-R	0 – 2	6	30 +
PST010AG12S-R	0 – 10	30	31
<hr/>			
PST002AG34F-R	0 – 2	6	
PST010AG34F-R	0 – 10	30	33

Steckerbedarf (gesondert zu bestellen) s. Seite 78

- als Transmitter 1 x ST12-5-A
- als Schalter (OC) 1 x ST12-5-A
- als Transmitter + Schalter (OC) 2 x ST12-5-A
- als Transmitter + Relais 1 x ST12-5-A + 1 x ST12-4 A
- als Schalter (OC) + Relais 1 x ST12-5-A + 1 x ST12-4 A
- als Transmitter + Schalter (OC) + Relais 2 x ST12-5-A + 1 x ST12-4 A

**Kabeldose
Type**

Kabeldosen sind für Anschlussquerschnitt max. 0,75 mm² einsatzfähig.

Für Ausgang 1+2

ST12-5-A 5-polig A-codiert abgewinkelte Ausführung

Für Ausgänge 3 (Relaisausgang)

ST12-4-A 4-polig B-codiert abgewinkelte Ausführung

ST12-4-AK 4-polig B-Codiert abgewinkelte Ausführung mit 2m-Kabel

ST12-4-GK 4-polig B-Codiert gerade Ausführung mit 2m-Kabel

Abdeckkappe

STA12 IP 65

Elektrischer Anschluss

Elektrischer Anschluss und Kontaktbelegung

Der elektrische Anschluss erfolgt über M 12-Stecker auf der Rückseite des Gerätes. Es stehen 3 Anschlussstecker M 12 zur Verfügung (nicht im Lieferumfang enthalten).

Kontaktbelegung an Stecker 1 (A-codiert)

Pin 1: Spannungsversorgung 14...36 VDC
Pin 2: OUT 2 (Ausgang 2) Open-Collector-Ausgang
Pin 3: 0 Volt (Masse)
Pin 4: OUT 1 (Ausgang 1) Open-Collector-Ausgang
Pin 5: serielle Schnittstelle (verriegelt für Kalibration)

Besonderheit bei Open-Collector-Ausgängen:

Konstruktiv bedingt kann die Ausgangsspannung an den Open-Collector-Ausgängen bis zu 2,5 V niedriger sein als die angelegte Versorgungsspannung.

Beispiel: Versorgungsspannung 14 V...Ausgangsspannung OUT 1 ca. 11,5 V.

Kontaktbelegung an Stecker 2 (A-codiert)

Alle Versionen sind zusätzlich mit einem A-codierten M 12-Stecker ausgestattet.

Pin 1: Spannungsversorgung 14...36 VDC
Pin 2: WARN (Warnausgang max. 20 mA)
Pin 3: 0 V (Masse)
Pin 4: Analogausgang AOUT
Pin 5: serielle Schnittstelle (nur für werksseitige Kalibration)

Geräte der Serie PST-R können sowohl über Stecker 1 als auch über Stecker 2 mit Spannung versorgt werden. Im Falle der Verwendung des PST-R als reiner Transmitter ist nur ein Anschluss über Stecker 2 erforderlich, da (siehe „Kontaktbelegung an Stecker 1“) auch hier Versorgungsspannung angeschlossen werden kann.

Kontaktbelegung Stecker 3 (B-codiert)

Alle Versionen sind mit einem B-codierten M 12 Stecker ausgestattet.

Pin 1: Gemeinsamer Kontakt
Pin 2: Öffner
Pin 3: Schließer

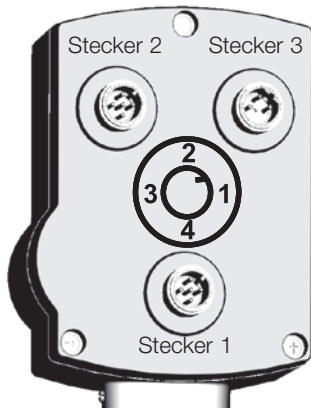
Anschlussbelegung**ST12-4-AK und ST12-4-GK**

zum Gerätekontakt	Farbe	Kontaktart
1	braun	Gemeinsam
2	weiß	Öffner
3	blau	Schließer
4	grün/gelb	im Gerät nicht belegt

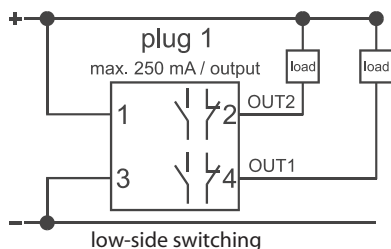
Achtung – für IP65 besondere Abdeckkappe STA12 erforderlich

Die Einhaltung des Wasser- und Staubschutzes IP65 erfordert das sichere Abdichten der nicht durch Stecker verschlossenen elektrischen Anschlüsse.

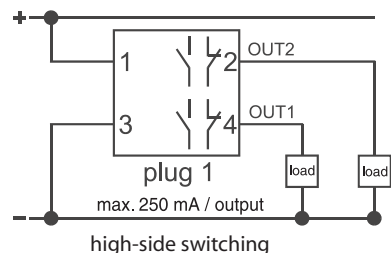
Die für den Versand aufgesteckten Staubschutzkappen aus Weichgummi erfüllen diese Aufgabe nicht. Eine zuverlässige Abdichtung wird nur durch die Abdeckkappe **STA12** erzielt.



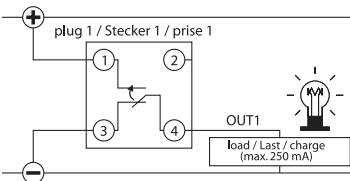
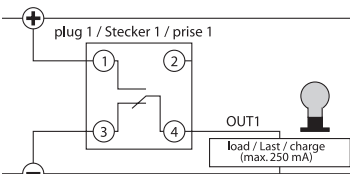
Schaltausgänge



low-side switching



high-side switching



High Side schaltend PUSH/PULL-Ausgänge

Schaltausgang OUT1 und OUT2:

Die Schaltausgänge können softwareseitig (in der Expertenebene) sowohl als Öffner/Schließer als auch „High Side“- und „Low Side“-schaltend konfiguriert werden.

- In der **Konfiguration „Öffner“** (normally closed) liegt das gewählte Spannungspotenzial (Masse oder Versorgungsspannung) im **ungeschalteten** Zustand an den Ausgängen.
- In der **Konfiguration „Schließer“** (normally open) liegt das gewählte Spannungspotenzial (Masse oder Versorgungsspannung) im **geschalteten** Zustand an den Ausgängen.
- In der **Konfiguration „Low Side schaltend“** schalten die Ausgänge das Spannungspotenzial 0V (Masse) gegen einen am OUT1 oder OUT2 angeschlossenen Verbraucher.
- In der **Konfiguration „High Side schaltend“** schalten die Ausgänge das Spannungspotenzial Versorgungsspannung (minus ca. 2 V) gegen einen am OUT1 oder OUT2 angeschlossenen Verbraucher.

Falls die Spannungsversorgungen von Druckschalter und angeschlossener Last unabhängig voneinander ausgeführt sind, ist in jedem Falle zu beachten: Die Potenzialdifferenz zwischen OC-Ausgang und Ground bzw. OC-Ausgang und Versorgungsspannung darf maximal 36 VDC betragen. Ist das Gerät „Low Side schaltend“ konfiguriert, muss die externe Versorgungsspannung denselben Massebezug haben, wie das Gerät selbst. Ist das Gerät „High Side schaltend“ definiert, muss die externe Spannungsversorgung mit der positiven Versorgungsspannung des Geräts verbunden sein. Dabei ist darauf zu achten, dass der Spannungsabfall im durchgeschalteten Zustand bis zu 2 V betragen kann. Der maximal zulässige Strom am OC beträgt 250 mA pro Schaltausgang (OUT1, OUT2). Dabei darf über jeden Kanal ein maximaler Schaltstrom von 250 mA fließen.

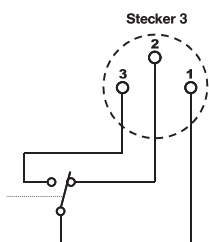
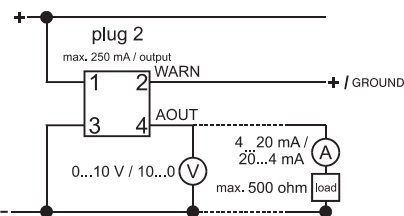
Die Schaltkanäle sind kurzschlussfest, strom- und temperaturüberwacht. Beim Einsetzen der Strombegrenzung und bei Überhitzung warnt das Gerät durch Aufleuchten der beiden LED's in Rot (WARN-Funktion).

Die frei konfigurierbaren Ausgänge können sowohl Versorgungsspannung (+ Potenzial) selbst als auch das Ground (- Potential) der Versorgungsspannung auf den Ausgang schalten. Liegt am Ausgang Pluspotenzial an, stellt sich nach dem Umschalten Ground-Minuspotenzial ein.

Liegt am Ausgang Ground-Minuspotenzial an, stellt sich nach dem Umschalten Pluspotenzial ein.

Vorteil: Der Ausgang verhält sich wie ein mechanischer Wechselkontakt, der entweder Plus- oder Minus-Potenzial ausgibt. D. h. der Ausgang ist elektrisch nie undefiniert offen, so wie das bei „Open Collector“ der Fall ist. Damit können Pull-Up-Widerstände entfallen.

Analogausgang und Relaisausgang



Analogausgang AOUT:

Der Analogausgang (AOUT) ist in der Version PST...-R verfügbar. Im Expertenmodus ist er konfigurierbar sowohl als 0–10 V/10–0 V als auch als 4–20 mA/20–4 mA-Ausgang. Im Auslieferungszustand ist er als 0–10 V-Ausgang eingestellt. Der Eingangswiderstand des angeschlossenen Verbrauchers darf **maximal 500 Ohm** betragen.

Relaisausgang REL:

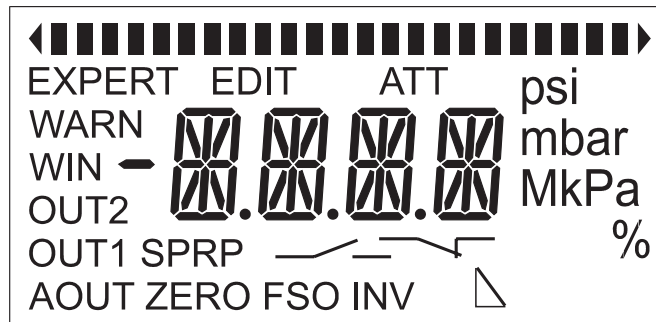
Der Relaisausgang ist in der Version PST...-R verfügbar. Im Expertenmodus kann der Analogausgang softwareseitig sowohl mit Ausgang 1 (OUT1) und Ausgang 2 (OUT2) als auch mit der WARN-Funktion gekoppelt werden. Der Anwender hat somit einen frei wählbaren potenzialfreien Ausgang für diese 3 wichtigen Funktionen zur Verfügung. Der Wechselschaltkontakt des Relais ist für eine maximale ohmsche Last von 4 A und eine induktiven Last von 200 VA ausgelegt. Im unteren Bereich sind die mit 5 µ vergoldeten Silberkontakte ausgelegt für eine Minimalbelastung von 50 mW (5 V bei 10 mA).

In jedem Fall ist zu beachten, dass nach einer einmaligen Maximalbelastung keine Verwendung in Minimalbelastung mehr möglich ist.

Anzeigen und Display

Die Anzeigen im Display haben folgende Bedeutung:

ATT	Filterfunktion (Einstellung eines Filters)
EXPERT	Expertenmodus (ermöglicht dem Anwender, das Gerät zu konfigurieren, z. B. als Maximalwächter, Minimalwächter und Fensterüberwachung)
WARN	Warnfunktion/Alarm
WIN	Fensterüberwachung (zur Überwachung eines Druckfensters auf Über- oder Unterschreiten eines eingestellten Druckfensters)
OUT1	Schaltausgang OC 1
OUT2	Schaltausgang OC 2
SP	Schaltpunkt
RP	Rückschaltkontakt Schaltkontakt als Schließer konfiguriert Schaltkontakt als Öffner konfiguriert
AOUT	Analogausgang (falls der aktuelle Druck sich außerhalb des eingestellten Bereiches befindet, wird das „AOUT-Symbol“ ausgeblendet).
ZERO	Nullpunktanzeige beim Analogausgang bzw. Anzeigesymbol, wenn Ausgang 1 oder Ausgang 2 als „Low Side Schalter“ definiert sind. (Gerät schaltet Spannungsversorgung Plus auf den Ausgang) Zusammen mit „FSO“ im Schalterkonfigurationsmenü als Anzeige für die Push/Pull-Funktion.
FSO	Obergrenze des eingestellten Analoganzeigebereiches bzw. Anzeigesymbol, wenn Ausgang 1 oder 2 als „High Side Schalter“ definiert sind. (Gerät schaltet Spannungsversorgung Minus auf den Ausgang) Zusammen mit „ZERO“ im Schalterkonfigurationsmenü als Anzeige für die Push/Pull-Funktion.
INV	Invertierung des Analogsignals (d. h. „INV“ wird angezeigt, wenn anstelle eines Standardanalogsignals 0...10 V oder 4...20 mA der Analogsignalausgang auf 10...0 V oder 20...4 mA eingestellt wird).



Displayanzeige

Die Anzeige besteht aus einer 4-stelligen Digitalanzeige mit 3 Dezimalpunkten und einem Minus-Vorzeichen. Zusätzlich werden weitere Symbole für die verschiedenen Einstellungen und Konfigurationen angezeigt.

Des Weiteren verfügt die Anzeige über einen **Bargraph**. Dieser befindet sich am oberen Ende der Anzeige und besteht aus einer Reihe von separat ansteuerbaren Einzelsegmenten, vorne und hinten mit einem Pfeilsymbol versehen.

Sobald das Gerät mit Versorgungsspannung verbunden wird, erscheinen als Test 1 Sekunde lang alle Symbole am Bildschirm, und die beiden Leuchtdioden leuchten kurz auf. Danach schaltet das Gerät in den Anzeigemodus, in dem der jeweilig anliegende Anlagendruck und die gewählte Einheit (bar, Psi oder Pa) angezeigt werden. Weiterhin wird der Drucktrend (ob gerade fallend oder steigend) durch einen Pfeil am linken (fallend) oder rechten Ende (steigend) angezeigt. Die „AOUT“-Anzeige sagt dem Anwender, dass sich der Druck im Moment im vor-definierten Druckbereich für das Analogsignal befindet.

Bedeutung der LED-Farben

LED-Status		Bedeutung	
LED 1 leuchtet	LED 2 leuchtet	Ausgang 1 Status	Ausgang 2 Status
grün	grün	nicht aktiv	nicht aktiv
grün	orange	nicht aktiv	aktiv
orange	grün	aktiv	nicht aktiv
orange	orange	aktiv	aktiv
rot	rot	bei Unplausibilität SP/RP Fehler	
rot	rot	Fehler	

Statusanzeige LEDs

Der aktuelle Status der Schaltausgänge wird durch 2 LEDs angezeigt, die unterhalb der Anzeige platziert sind (LED 1 und LED 2).

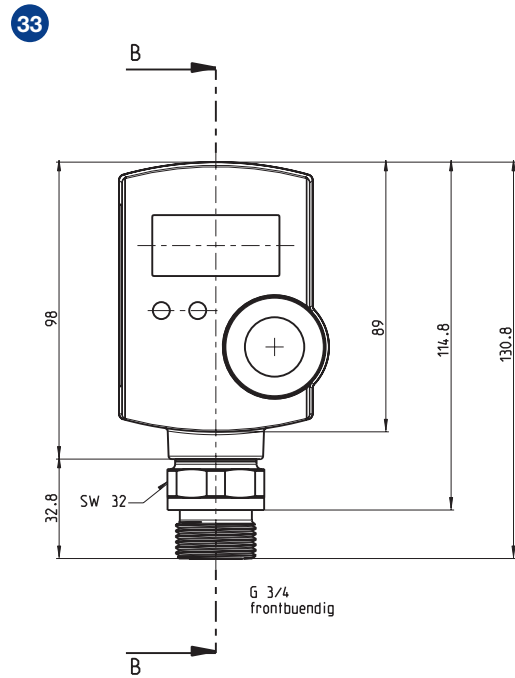
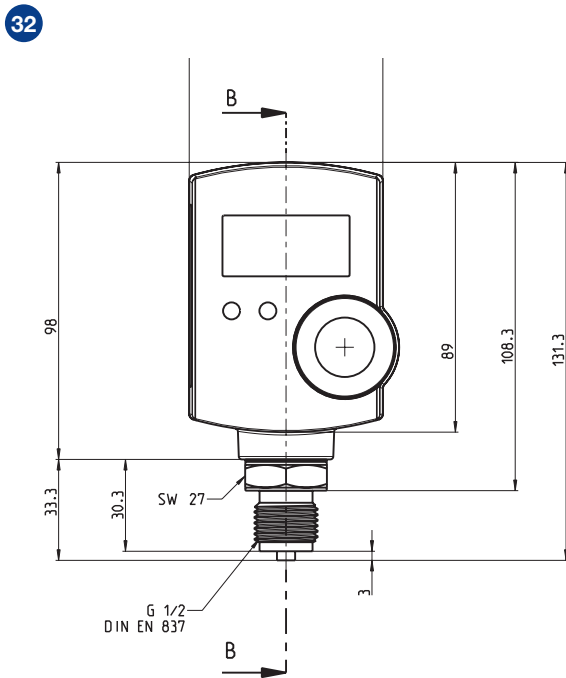
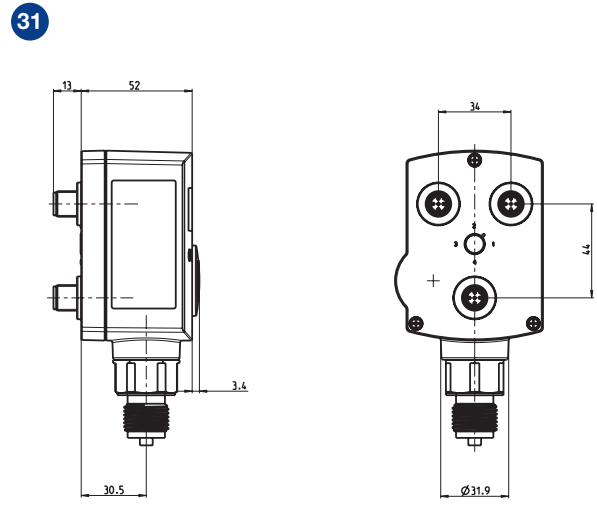
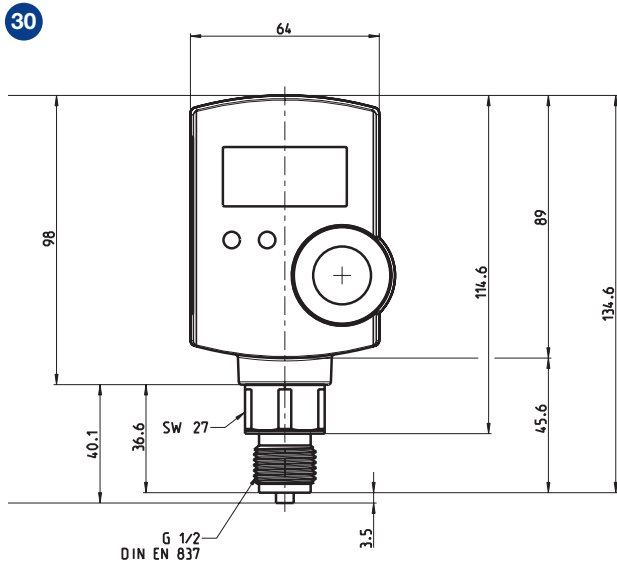
Die beiden 3-farbigen Leuchtdioden zeigen, wie folgt, den Schaltstatus des entsprechenden Ausganges bzw. die Warnfunktion.

- orange: der Ausgang ist **AKTIV**
- grün: der Ausgang ist **NICHT AKTIV** (falls als WARN-Ausgang definiert, ebenfalls NICHT aktiv)
- Während der Eingabe der Schaltpunkte ist nur die LED des gerade modifizierten Schaltkanals aktiv. Falls während der Eingabe der Schaltpunkte versehentlich eine unplausible Eingabe, z.B. SP < RP, beim Maximalwächter gemacht wird, leuchtet die jeweilige Kanal-LED rot.
- Beide Status-LEDs leuchten rot, sobald ein WARN-Zustand eintritt (z.B. Elektronikdefekt und Überhitzung des Gerätes).

Warnung mit beiden LEDs ROT und WARN-Ausgang aktiv

	Displayanzeige		Displayanzeige
- bei Sensorausfall	-***1	- Überlastung Ausgang 1	-1***
- Unterspannung	-**1*	- Überlastung Ausgang 2	-2***
- Untertemperatur	-*1**	- Überlastung Ausgang 1 u. 2	-3***
- Übertemperatur	-*2**		

Maßzeichnungen (Angaben in mm)



Ausschreibungstexte

Druckschalter

Typenreihe	Druckschalter	Typenreihe	Druckschalter
PSH...	Elektronischer Druckschalter für Flüssigkeiten und Gase zur Messung von Relativdrücken in Bereichen von -1 ... + 1 bar und 0 - 40 bar. Schutzart IP65, mit HMI	SDBAM...	Druckbegrenzer besonderer Bauart für Maximaldrucküberwachung mit interner Verriegelung des Abschaltzustands (Wiedereinschaltsperrung) mit selbstüberwachendem Sensor, (Sicherheitssensor) bauteilgeprüft nach VdTÜV-Merkblatt DRUCK 100, Schaltgehäuse aus Alu-Druckguss GD Al Si 12, Steckeranschluss nach DIN EN175301, Schutzart IP 54, Einstellbereich von...bis...bar/bar, Druckanschluss G 1/2, außen, und G 1/4, innen Type: SDBAM...
PSHD...	Elektronischer Differenzdruckschalter für Flüssigkeiten und Gase zur Messung von Differenzdrücken und Relativdrücken in 7 Druckstufen von 0 - 250 mbar bis 0 - 25 bar, Schutzart IP65, mit HMI	DWR.../ DWR...203	Druckwächter besonderer Bauart für Maximaldruck- und Minimaldrucküberwachung, bauteilgeprüft nach VdTÜV-Merkblatt DRUCK 100 sowie nach DIN EN1854 und DIN EN764-7, Schaltgehäuse aus Alu-Druckguss GD Al Si 12, Steckeranschluss nach DIN EN175301, Schutzart IP 54, Einstellbereich von...bis...bar/bar, Schaltdifferenz einstellbar/ nicht einstellbar, Druckanschluss G 1/2, außen, und G 1/4, innen Type: DWR...
PST...R	Elektronischer Druckschalter für flüssige und gasförmige Medien mit 2 Open-Collector-Schaltausgängen, Analogausgang und potenzialfreiem Relaisausgang, Spannungsversorgung 14...36V DC, Schutzart IP 65, Schaltpunkte frei einstellbar von ... bis ... bar. Frei programmierbarer Analogausgang 4–20 mA oder 0–10 V (auch invertierbar), Prozessanschluss G 3/4" oder G 1/2", Absolutdruck- oder Relativdruckausführung Type: PST...R	DWR...205/ DWR...206	Druckbegrenzer besonderer Bauart für Maximaldruck- (205) oder Minimaldrucküberwachung (206). Verriegelung des Abschaltzustands (Wiedereinschaltsperrung), bauteilgeprüft nach VdTÜV-Merkblatt DRUCK 100 sowie nach DIN EN1854 und DIN EN764-7, Schaltgehäuse aus Alu-Druckguss GD Al Si 12, Steckeranschluss nach DIN EN175301, Schutzart IP 54, Einstellbereich von...bis...bar/bar, Druckanschluss G 1/2, außen, und G 1/4, innen Type: DWR...
DCM...	Druckschalter mit Steckeranschluss nach DIN EN175301. Schaltgehäuse aus Alu-Druckguss GD Al Si 12, Schutzart IP 54, Einstellbereich von...bis...bar/mbar, Schaltdifferenz einstellbar/nicht einstellbar, Druckanschluss G 1/2, außen, und G 1/4, innen Type: DCM...	DGM...	Gasdruckwächter mit Steckeranschluss nach DIN EN175301. DVGW-geprüft nach DIN EN1854, Sensorgehäuse aus Cu/Zn/Edelstahl 1.4104, Schaltgehäuse aus Alu-Druckguss GD Al Si 12, Steckeranschluss nach DIN EN175301, Schutzart IP 54, Einstellbereich von...bis...bar/bar, Schaltdifferenz nicht einstellbar, Druckanschluss G 1/2, außen, und G 1/4, innen Type: DGM...
DNM.../ VNM...	Druckschalter mit Steckeranschluss nach DIN EN175301. Sensorgehäuse aus Edelstahl 1.4104, Schaltgehäuse aus Alu-Druckguss GD Al Si 12, Schutzart IP 54, Einstellbereich von...bis...bar/bar, Schaltdifferenz einstellbar/nicht einstellbar, Druckanschluss G 1/2, außen und G 1/4, innen Type: DNM...	DWAM...576	Druckwächter besonderer Bauart für Maximaldrucküberwachung mit selbstüberwachendem Sensor (Sicherheitssensor), zwangsöffnenden Kontakten (vergoldet), Widerstandskombination für Leitungsbruch- und Kurzschlussüberwachung bauteilgeprüft nach VdTÜV-Merkblatt DRUCK 100, Schaltgehäuse aus Alu-Druckguss GD Al Si 12, Schutzart IP 65, Einstellbereich von...bis...bar/bar, Druckanschluss G 1/2, außen, und G 1/4, innen Type: DWAM...576
DNS.../ VNS...	Druckschalter m. Steckeranschluss n. DIN EN175301. Sensor komplett aus Edelstahl 1.4571, Schaltgehäuse aus Alu-Druckguss GD Al Si 12, Schutzart IP 54, Einstellbereich von...bis...bar/bar, Schaltdifferenz einstellbar/nicht einstellbar, Druckanschluss G 1/2, außen, und G 1/4, innen Type: DNS..., VNS...	FD16 -326	Druckwächter besonderer Bauart für die Maximaldrucküberwachung bei Flüssiggasanlagen mit selbstüberwachendem Sensor (Sicherheitssensor), Widerstandskombination für Leitungsbruch- und Kurzschlussüberwachung, TÜV-geprüft in Anlehnung an VdTÜV-Merkblatt DRUCK 100 und DIN EN764-7, Ex-i Ausstattung, Schaltgehäuse aus Alu-Druckguss GD Al Si 12, Schutzart IP 65, Einstellbereich von 3 bis 16 bar, Druckanschluss G 1/2, außen, und G 1/4, innen Type: FD16 -326
DNS...351/ VNS...351	Druckschalter mit Klemmenanschluss. Sensor komplett aus Edelstahl 1.4571, Schaltgehäuse aus Alu-Druckguss GD Al Si 12, Gehäuse kunststoffbeschichtet, Schutzart IP 65, Einstellbereich von...bis...bar/bar, Schaltdifferenz einstellbar/nicht einstellbar, Druckanschluss G 1/2, außen, und G 1/4, innen Type: DNS..., VNS...	FD16 -327	Druckbegrenzer besonderer Bauart für die Maximaldrucküberwachung bei Flüssiggasanlagen mit selbstüberwachendem Sensor (Sicherheitssensor), Verriegelung des Abschaltzustands (Wiedereinschaltsperrung), Widerstandskombination für Leitungsbruch- und Kurzschlussüberwachung, TÜV-geprüft in Anlehnung an VdTÜV-Merkblatt DRUCK 100/1 und DIN EN764-7, Exi-Ausstattung, Schaltgehäuse aus Alu-Druckguss GD Al Si 12, Schutzart IP 65, Einstellbereich von 3 bis 16 bar, Druckanschluss G 1/2, außen, und G 1/4, innen Type: FD16-327
DDCM 252... DDCM 6002	Differenzdruckschalter mit Steckeranschluss nach DIN EN175301, Sensor aus Aluminium, Messmembrane aus Perbunan, Druckanschlüsse G 1/4, innen, Schaltgehäuse aus Alu-Druckguss GD Al Si 12, Schutzart IP 54, Einstellbereich von...bis...bar/bar Type DDCM...		
DDCM 1... DDCM 16	Differenzdruckschalter mit Steckeranschluss nach DIN EN175301 Sensor aus Edelstahl 1.4104 und 1.4571, Druckanschlüsse G 1/4, innen, Schaltgehäuse aus Alu-Druckguss GD Al Si 12, Schutzart IP 54, Einstellbereich von...bis...bar/bar Type: DDCM...Typenreihe		
DWAM.../ DWAMV...	Druckwächter besonderer Bauart für Maximaldrucküberwachung mit selbstüberwachendem Sensor, (Sicherheitssensor), bauteilgeprüft nach VdTÜV-Merkblatt DRUCK 100, Schaltgehäuse aus Alu-Druckguss GD Al Si 12, Steckeranschluss nach DIN EN175301, Schutzart IP 54, Einstellbereich von...bis...bar/bar, Schaltdifferenz einstellbar/nicht einstellbar, Druckanschluss G 1/2, außen, und G 1/4, innen Type: DWAM...		

Die Ausschreibungstexte beschreiben die listenmäßige Normalausführung der Druckschalter. Bei Ex-Ausführungen oder bei Geräten mit Zusatzfunktionen muss der Text entsprechend ergänzt oder geändert werden.



DRUCKTRANSMITTER



Druckschalter

Drucktransmitter

Thermostate

Temperatursensoren

Strömungswächter

Magnetventile

Zubehör



Smart SN

Smart SN

Drucktransmitter

Die robusten, mikroprozessorunterstützten elektronischen Druckaufnehmer der Baureihe Smart SN von Honeywell FEMA messen Relativdrücke in Bereichen von -1...+1 bar und 0–40 bar. Die Transmitter der Baureihe SN eignen sich für die Erfassung und Überwachung von Systemdrücken in den Bereichen Maschinenbau, Versorgungstechnik, Umwelttechnik, Heizungs- Lüftungs- Klimatechnik. Mit einem per Software in 90°-Schritten drehbaren grafischen Display kann der aktuelle Druck und das aktuelle Ausgangssignal vor Ort zuverlässig abgelesen werden. Ein großzügig dimensioniertes Tastenfeld ermöglicht eine bequeme Konfiguration bei der Transmitterausführung Smart SN. Der Einbau der Geräte erfolgt über ein G1/2" Außengewinde direkt in die Druckleitung.

→ S. 86 – 87



Smart SN DIFF

Smart SN DIFF

Differenzdrucktransmitter

Die mikroprozessorunterstützten elektronischen Differenzdruckaufnehmer der Baureihe Smart SN DIFF von Honeywell FEMA messen Differenzdrücke und Relativdrücke in 6 Druckstufen von 0–100 mbar bis 0–20 bar. Elektronische Differenzdrucktransmitter sind bestens geeignet für vielfältige Einsatzbereiche, u. a. zur genaueren Erfassung, Überwachung und Regelung von Differenzdrücken. Hierzu zählen in erster Linie Anwendungen der Pumpen- und Filterüberwachung.

→ S. 88 – 89



Smart Press PST-R

Smart Press PST-R

Elektronischer Druckschalter/Drucktransmitter

Die äußerst flexibel und in nur zwei Modi einstell- und konfigurierbaren Druckschalter der Honeywell FEMA-Serie PST...R findet ihren Einsatz in der Feinabstimmung und Überwachung von Systemdrücken im Anlagenbau, der Fluidik, der Verfahrenstechnik und in der Pneumatik, sowie in der Überwachung und Steuerung von Pumpen und Verdichtern. Alle Geräte sind mit einer WARN-Systematik ausgerüstet und mit einem standardisierten 20 mA-Warnausgang ausgestattet. Dadurch finden die Geräte auch in Fertigungseinrichtungen der Automobilindustrie, sowie im weiten Bereich des Werkzeug- und Sondermaschinenbaues ihren Einsatz. Mit einer Gesamtgenauigkeit von 0,5 % vom Endwert eignet sich der Druckschalter/Transmitter auch zur Überwachungsmessung für viele Anwendungen im Labor.

→ S. 76 – 81

PTE

Edelstahl-Drucksensor



PTE

Die PTE Serie kombiniert die ASIC-Technologie mit einer medienisolierten Metallmembran (keine internen Dichtungen). Dieser digital kompensierte Sensor in Dickschichttechnik ist mit seiner schnellen Reaktionszeit und hoher Genauigkeit der ideale Drucksensor für anspruchsvolle Anwendungen. Er ist voll temperaturkompensiert und grundjustiert. Der PTE ist verfügbar in den Druckbereichen von 0... 100 bar. Er eignet sich u. a. für die Einsatzgebiete Kompressoren, Hydraulik- und industrielle Anwendungen.

→ S. 90 – 91

DPTE und DPTAQ

Differenzdrucktransmitter, piezoresistiv



DPTE

Die bewährten Differenzdrucktransmitter der Serie DPTM wurden gründlich überarbeitet. Insbesondere die elektrischen Eigenschaften wurden hingehend den verschiedenen Sensorschnittstellen von Heizungsreglern optimiert. So können jetzt ausnahmslos und ohne Umsetzer alle Sensoreingänge der verschiedenen Honeywell Reglerfamilien mit einem 0–10V oder 4–20mA Signal angesteuert werden. Neu hinzugekommen sind:

- DPTAQ(D) mit 8 Bereichen und automatischer Nullpunktkorrektur
- DPTA25 (D) mit kleinstem Messbereich 0–25Pa und automatischer Nullpunktkorrektur

Differenzdrucktransmitter eignen sich für die Überwachung von gasförmigen, nicht aggressiven und nicht brennbaren Medien. Mögliche Einsatzgebiete sind:

- | | |
|-----------------------------------|--|
| · Klima- und Lüftungstechnik | · Gebäudeautomation |
| · Umwelttechnik | · Filter- und Gebläseüberwachung |
| · Überwachung von Lüftungsclappen | · Füllstandermittlung (Einperlverfahren) |
| · Drucküberwachung in Reinräumen | |

→ S. 92 – 93



Ohne Anzeige

Mit Anzeige und Bedienfeld

Smart SN

Mikroprozessorunterstützter Druckmessumformer

Die robusten, mikroprozessorunterstützten Druckmessumformer der Baureihe Smart SN von Honeywell FEMA messen Relativdrücke in Bereichen von $-1 \dots +1$ bar und $0 \dots 40$ bar. Sie eignen sich besonders als Druckaufnehmer in den Bereichen Maschinenbau, Versorgungstechnik, Umwelttechnik und Heizungs-Lüftung-Klimatechnik. Der Einbau der Geräte erfolgt über ein $G 1/2''$ Außengewinde direkt in die

Druckleitung. Einfache Eingabe der Schaltpunkte über großzügig dimensionierte Tastatur und grafisches Display. Es stehen 2- und 3-Leiter Ausführungen, sowie Ausführungen für Wechselspannungsversorgung zur Verfügung.

***Alle 2-Leiter-Varianten SIL2 nach IEC 61508-2**



Technische Daten

Messbereiche

relativ $-1 \dots +40$ bar

Umgebungstemperatur

Versionen ohne HMI $-20 \dots +80$ °C

Versionen mit HMI $-20 \dots +70$ °C

Lagertemperatur

Versionen ohne HMI $-40 \dots +80$ °C

Versionen mit HMI $-30 \dots +80$ °C

Mediumtemperatur

Relative Luft- $0 \dots 95$ %

feuchtigkeit nicht kondensierend

Gesamtgenauigkeit 0,5 % vom Endwert

Gewicht

Versionen ohne HMI 300 Gramm

Versionen mit HMI 350 Gramm

Mediunerührte Teile Edelstahl (1.4571)

Prozessanschluss

Manometeranschluss $G 1/2''$ Außengewinde

Elektrischer Anschluss

Steckanschluss 5-polig M12x1

Schutzklasse III gemäß EN 61140

Schutzart

Versionen ohne HMI IP 67

Versionen mit HMI IP 65

Spannungsversorgung

2-Leiter $18 \dots 35$ Vdc

3-Leiter 24 Vac/dc $-10 / +20$ %

EMV gemäß EN 61326

Mechanische Stabilität

Vibration 20 g gemäß IEC

$68-2-6$ (bis 2000 Hz)

Schock 100 g gemäß IEC

$68-2-27$

Ausgänge

Stromausgang max. 500 Ohm (Bürde)

Spannungsausgang min. 15 kOhm

Transmitterausgang (Analog)

Strom/Spannung $0/2 \dots 10$ V,

$0/4 \dots 20$ mA

konfigurierbar

(auch invertierbar)

Gehäuse und Deckel PA66 GF25

Funktionsumfang

- Mikroprozessorunterstützter Druckaufnehmer in 2- und 3-Leiter Technik
- Skalierbar bis 50 % des Nenndruckbereiches über die Anzeige

Konfiguration des Analogausgangs über die Anzeige:

- $0-10$ V, $2-10$ V, $0-20$ mA, $4-20$ mA, Werte auch invertierbar
- Auswahl der Druckeinheit bar, Pa oder psi

Anzeigefunktionen von Smart SN

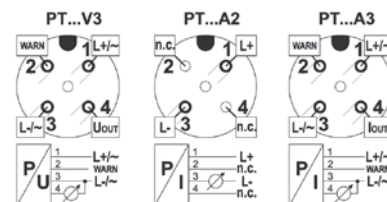
- In 90° -Schritten per Software drehbares grafisches Display.
- Anzeige des aktuellen Druckes
- Anzeige des aktuellen Analogausganges (Spannung oder Strom)
- WARN-Anzeige durch eingeblendete Fehlercodes

Sonstiges:

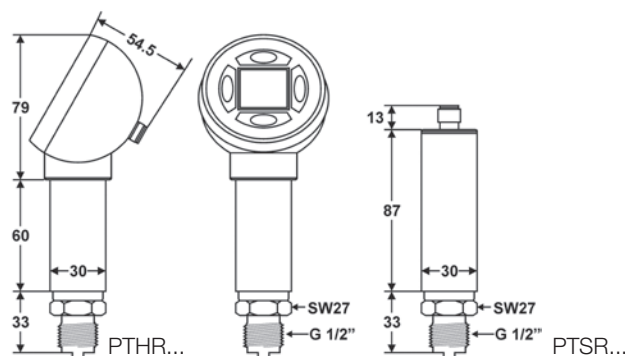
- Restore-Funktion
- Warn-Funktion bei Fühlerdefekt, Überlastung und Überhitzung des Gerätes
- Manueller Nullpunktgleich
- Verriegelung über 4-stelligen Code

Elektrischer Anschluss:

- 5-poliger M12x1 Steckeranschluss, Form A
- Mittelpin elektrisch nicht anschließbar
- M12x1 Kupplung im Lieferumfang enthalten



Maßzeichnung (Angaben in mm)

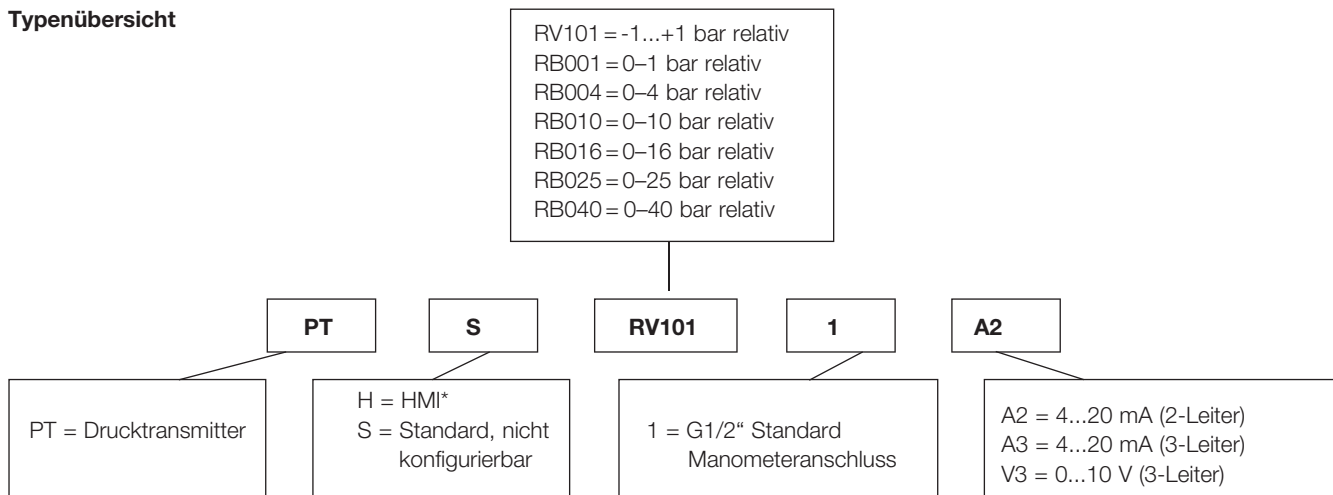


Hinweis:

Reaktionszeit: 100ms

Druckschläge, die kürzer als die Reaktionszeit von 100ms andauern, werden nicht als Peak (Spitzenwert) erfasst und abgespeichert. Abhilfe für Druckschläge kann ein vorgebauter Druckstoßminderer DMW leisten.

Typenübersicht



* HMI = **H**uman **M**achine Interface = Digitalanzeige + Dateneingabe per Drucktasten

2-Leiter



Type	Druck in bar	Max.zul. Druck (bar)	Type
PTSRV1011A2	-1...+1	4	PTHRV1011A2
PTSRB0011A2	0...1	4	PTHRB0011A2
PTSRB0041A2	0...4	8	PTHRB0041A2
PTSRB0101A2	0...10	20	PTHRB0101A2
PTSRB0161A2	0...16	32	PTHRB0161A2
PTSRB0251A2	0...25	50	PTHRB0251A2
PTSRB0401A2	0...40	80	PTHRB0401A2

Sicherheitstechnische Kennzahlen (IEC61508-2)					
Type	DC	PDF (T _{proof} = 1 years)	PDF (T _{proof} = 5 years)	PDF (T _{proof} = 10 years)	SIL-Level
PTSR.....A2	0%	1,32E-04	1,6,61E-04	1,32E-03	SIL2
PTHR.....A2	0%	1,32E-04	1,6,61E-04	1,32E-03	SIL2

3-Leiter

Type	Druck in bar	Max.zul. Druck (bar)	Type
PTSRV1011V3	-1...+1	4	PTHRV1011V3
PTSRB0011V3	0...1	4	PTHRB0011V3
PTSRB0041V3	0...4	8	PTHRB0041V3
PTSRB0101V3	0...10	20	PTHRB0101V3
PTSRB0161V3	0...16	32	PTHRB0161V3
PTSRB0251V3	0...25	50	PTHRB0251V3
PTSRB0401V3	0...40	80	PTHRB0401V3
PTSRV1011A3	-1...+1	4	
PTSRB0011A3	0...1	4	
PTSRB0041A3	0...4	8	
PTSRB0101A3	0...10	20	
PTSRB0161A3	0...16	32	
PTSRB0251A3	0...25	50	
PTSRB0401A3	0...40	80	

Über die Anzeige des Drucktransmitter PTH....V3 lässt sich das Ausgangssignal 0-10V oder 4-20mA einstellen.


 Mit Anzeige und
 Bedienfeld

Smart SN DIFF

Mikroprozessorunterstützter Differenzdruckmessumformer

Die mikroprozessorunterstützten Differenzdrucktransmitter der Baureihe Smart SN DIFF von Honeywell FEMA messen Differenzdrücke und Relativdrücke in 6 Druckstufen von 0–100 mbar bis 0–20 bar.

Differenzdrucktransmitter sind bestens geeignet für vielfältige Einsatzbereiche, u. a. zur genauen Erfassung, Überwachung und Regelung von Differenzdrücken. Hierzu zählen in erster Linie Anwendungen der Pumpen- und Filterüberwachung.

Technische Daten

Messbereiche relativ	0–100 mbar bis 0–20 bar
Umgebungstemperatur	
Versionen ohne HMI	-20...+80 °C
Versionen mit HMI	-20...+70 °C
Lagertemperatur	
Versionen ohne HMI	-40...+100 °C
Versionen mit HMI	-30...+80 °C
Mediumstemperatur	-20...+80 °C
Relative Luftfeuchtigkeit	0...95 % nicht kondensierend
Genauigkeit	1,00 %, ausgenommen PTHDM 1002...
Gewicht	
Versionen ohne HMI	350 Gramm
Versionen mit HMI	450 Gramm
Mediumberührte Teile	Edelstahl 1.4404 (AISI 316L)
Prozessanschluss	2x G1/4" Innengewinde
Elektrischer Anschluss	5-poliger M12x1-Stecker, „A“
Schutzklasse	III gemäß EN 61140 (PELV)
Schutzgrad	
Versionen ohne HMI	IP 67 gemäß EN 60529-2
Versionen mit HMI	IP 65 gemäß EN 60529-2
EMV	gemäß EN 61326
Klimaklasse	
Innenräume	4K4H gemäß EN 60721-3-4
Im Freien	3K8H gemäß EN 60721-3-3
Spannungsversorgung	
2-Leiter	18...35 Vdc
3-Leiter	24 Vac/dc -10/+20% max. 50 mA
EMV	gemäß EN 61326
Mechanische Stabilität	
Vibration	20 g gemäß IEC 68-2-6 (bis 2000 Hz)
Schock	100 g gemäß IEC 68-2-27

Funktionsumfang

- Mikroprozessorunterstützter Druckaufnehmer in 2- und 3-Leiter Technik
- Skalierbar bis 50 % des Nenndruckbereiches über die Anzeige

Konfiguration des Analogausgangs über die Anzeige:

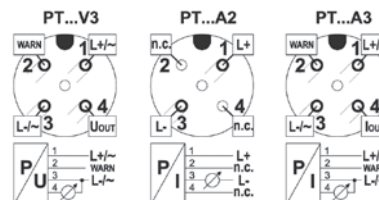
- 0–10 V, 2–10 V, 0–20 mA, 4–20 mA, Werte auch invertierbar
- Auswahl der Messeinheit in %, bar, Pa oder psi

Anzeigefunktionen von Smart SN

- In 90°-Schritten per Software drehbares grafisches Display.
- Anzeige des aktuellen Differenzdruckes in bar, Pa, psi %
- Anzeige des aktuellen Analogausganges (Spannung oder Strom)
- WARN-Anzeige durch eingblendete Fehlercodes und Hintergrundbeleuchtung rot

Elektrischer Anschluss:

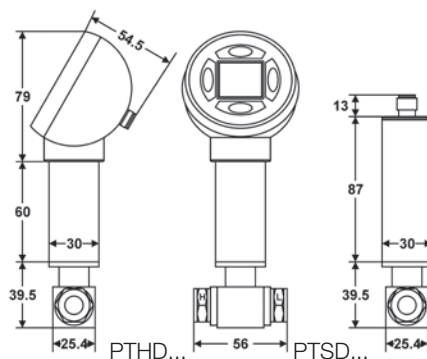
- 5-poliger M12x1 Steckeranschluss, Form A
- Mittelpin elektrisch nicht anschließbar
- M12x1 Kupplung im Lieferumfang enthalten



Sonstiges:

- Restore-Funktion
- Warn-Funktion bei Fühlerdefekt, Überlastung und Überhitzung des Gerätes
- Manueller Nullpunktgleich
- Verriegelung über 4-stelligen Code

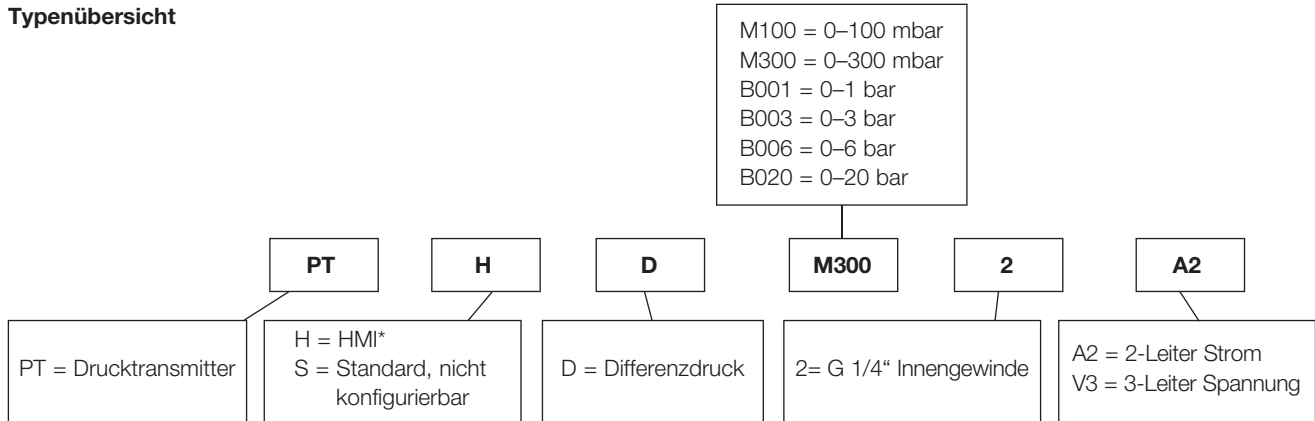
Maßzeichnung (Angaben in mm)



Hinweis:

Reaktionszeit: 100ms
 Druckschläge, die kürzer als die Reaktionszeit von 100ms andauern, werden nicht als Peak (Spitzenwert) erfasst und abgespeichert. Abhilfe für Druckschläge kann ein vorgebauter Druckstoßminderer DMW leisten.

Typenübersicht



*HMI = **H**uman **M**achine **I**nterface = Digitalanzeige + Dateneingabe per Drucktasten

2-Leiter

Type	Messbereich (bar)	Max. zul. Differenzdruck (bar)	Berstdruck (bar)	Max. zul. Druck (bar)	Max. zul. Differenzdruck bei Überdruck am „L“ - Druckanschluss (bar)
PTHDM1002A2	0-0,100	0,9	1,2	70	0,9
PTHDM3002A2	0-0,300	0,9	1,2	70	0,9
PTHDB0012A2	0-1	3	4	70	3,0
PTHDB0032A2	0-3	9	12	70	7,0
PTHDB0062A2	0-6	21	28	70	7,0
PTHDB0202A2	0-20	60	70	70	7,0

3-Leiter

Type	Messbereich (bar)	Max. zul. Differenzdruck (bar)	Berstdruck (bar)	Max. zul. Druck (bar)	Max. zul. Differenzdruck bei Überdruck am „L“ - Druckanschluss (bar)	Type
PTSDM1002V3**	0-0,100	0,9	1,2	70	0,9	PTHDM1002V3
PTSDM3002V3**	0-0,300	0,9	1,2	70	0,9	PTHDM3002V3
PTSDB0012V3**	0-1	3	4	70	3,0	PTHDB0012V3
PTSDB0032V3**	0-3	9	12	70	7,0	PTHDB0032V3
PTSDB0062V3**	0-6	21	28	70	7,0	PTHDB0062V3
PTSDB0202V3**	0-20	60	70	70	7,0	PTHDB0202V3

** HINWEIS: Geräte ohne HMI (PTSD...) sind nicht mit Stromausgang erhältlich.

Über die Anzeige des Drucktransmitter PTH....V3 lässt sich das Ausgangssignal 0 – 10V oder 4 – 20mA einstellen.

Messbereich:

Definierter Differenzdruckmessbereich, indem das Gerät zuverlässig messen kann. Differenzdrücke, welche diesen Wert überschreiten, werden nicht mehr zuverlässig gemessen. Innerhalb dieser Bereiche funktioniert der Sensor gemäß seiner Spezifikation. Der Messbereich finden sich auch in der Bestellbezeichnung wieder. Z. B. PTHDM**M300**2V3 bedeutet Messbereich 0–300mbar.

Maximal zulässiger Differenzdruck:

Überdruckbereich, definiert als maximal zulässiger Differenzdruck zwischen den Anschlüssen „L“ und „H“. Differenzdrücke innerhalb dieses Bereiches führen erfahrungsgemäß nicht zu einer Beeinträchtigung der Messgenauigkeit. Differenzdrücke, welche diesen Bereich überschreiten, können die Genauigkeit der Sensorik beeinflussen und/oder die konstruktiven Eigenschaften dauerhaft verschlechtern.

Berstdruck:

Der Berstdruck ist definiert als Differenzdruck, welcher die Beschädigung des Sensors zur Folge hat. Differenzdrücke, die die Berstdruckgrenze überschreiten, führen zur Beschädigung der Sensorik.

Maximal zulässiger Systemdruck:

Anlagendruck, welcher gleichzeitig an beiden Druckanschlüssen „H“ und „L“ angeschlossen werden darf, ohne das Sensorelement zu dejustieren oder langfristig zu schädigen. Darüber hinaus darf der Druck überdruckseitig „H“ bis zum maximal zulässigen Differenzdruck aufgelastet werden, ohne dass die Sensorik dejustiert oder langfristig geschädigt wird.

Achtung:

Bestimmungsgemäß muss der niedrige Druck bei „L“ - und der hohe bei „H“ angeschlossen werden. Vertauschen der Druckanschlüsse (Anschluss des höheren Druckes am Eingang für niedrigen Druck „L“) kann ab max. zul. Differenzdruck bei Überdruck am „L“-Druckanschluss (siehe obige Tabelle) zur Beschädigung der Messzelle führen.

PTE

2-Leiter Edelstahl-Drucksensor

Die PTE Serie kombiniert die ASIC-Technologie mit einer medienisolierten Metallmembran (keine internen Dichtungen). Dieser digital kompensierte Sensor in Dickschichttechnik ist mit seiner schnellen Reaktionszeit und hoher Genauigkeit der ideale Drucksensor für anspruchsvolle

Anwendungen. Er ist voll temperaturkompensiert und grundjustiert. Der PTE ist verfügbar in den Druckbereichen 0 ... 100 bar. Er eignet sich u. a. für die Einsatzgebiete Kompressoren, Hydraulik- und industrielle Anwendungen.



PTE

Technische Daten

Messbereiche relativ	0 ... +100 bar
Umgebungstemperatur	-40...+125 °C
Lagertemperatur	-40...+125 °C
Prozesstemperatur	-40...+125 °C
Gesamtgenauigkeit BFSL	
$p < 6$ bar	+/- 0,5% vom Endwert
$p > 6$ bar	+/- 0,25% vom Endwert
Gewicht (ohne Stecker)	57 Gramm (G1/4") 65 Gramm (G1/2")

Mediumberührte Teile

Druckanschluss	Edelstahl 304L
Membrane	Haynes 214 Legierung

Prozessanschluss G1/4", O-Ring (NBR), Ø 1,8 mm, Innendurchmesser: 10,8 mm, im Lieferumfang enthalten G1/2"

Gehäuse Kunststoff – Amodel AS-4133 HS – PPA

Elektrischer Anschluß M12 x 1
DIN 175301-C

Schutzart IP65
Spannungsversorgung 10...30 VDC (2-Leiter)
Ausgangssignal 4...20mA

EMV IEC61000-2:2008
IEC61000-3:2006
IEC61000-4:2004
IEC61000-6:2006
CISPR 11:2009

Mechanische Stabilität

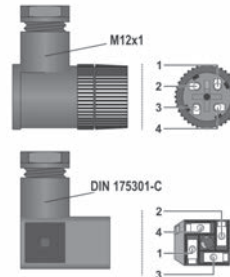
Vibration	20 g Beständigkeit
Schock	100 g
Reaktionszeit	< 2 ms
Zulassungen	CE
Winkelstecker 4-polig, M12x1	Maximal zulässige Umgebungstemperatur -40...+85 °C
Winkelstecker 4-polig, DIN 175301-C	Maximal zulässige Umgebungstemperatur -20...+85 °C

Elektrischer Anschluss

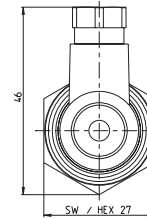
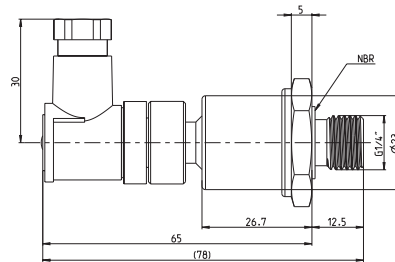
4-poliger Stecker M12 x 1 oder Winkelstecker nach DIN 175301, Form C

Kontakte

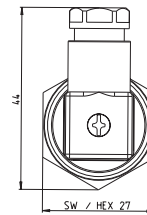
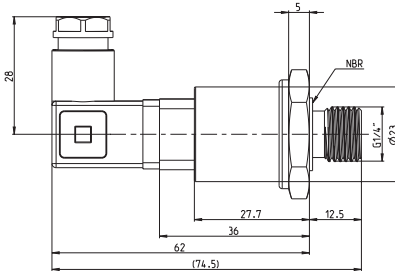
- 1 Betriebsspannung +
- 2 Stromsignal -
- 3 nicht belegt
- 4 nicht belegt



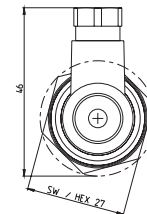
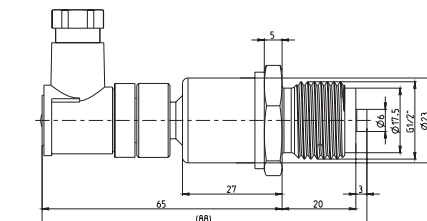
Maßzeichnung (Angaben in mm)



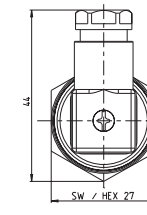
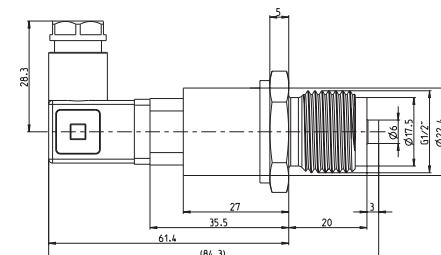
PTE...BGD14B



PTE...BGG14B

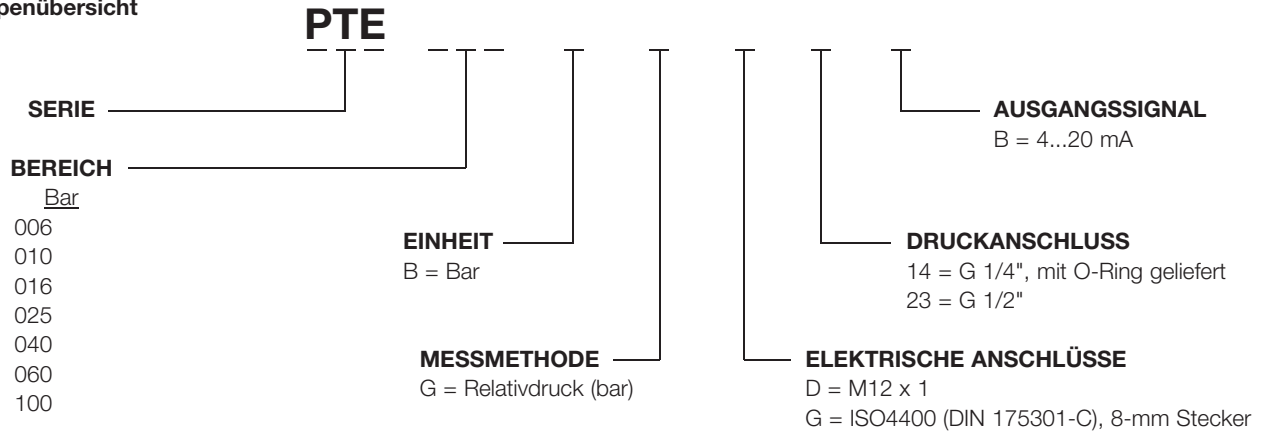


PTE...BGD23B



PTE...BGG23B

Typenübersicht



Type	Druck (bar)	Max. zul. Druck (bar)	Berstdruck (bar)	Druckanschluss	Elektr. Anschluss
PTE006BGD14B	0...6	18	60	G 1/4"	M12 x 1
PTE010BGD14B	0...10	30	100	G 1/4"	M12 x 1
PTE016BGD14B	0...16	48	160	G 1/4"	M12 x 1
PTE025BGD14B	0...25	75	250	G 1/4"	M12 x 1
PTE040BGD14B	0...40	80	400	G 1/4"	M12 x 1
PTE060BGD14B	0...60	120	600	G 1/4"	M12 x 1
PTE100BGD14B	0...100	200	1000	G 1/4"	M12 x 1
<hr/>					
PTE006BGG14B	0...6	18	60	G 1/4"	DIN 175301-C
PTE010BGG14B	0...10	30	100	G 1/4"	DIN 175301-C
PTE016BGG14B	0...16	48	160	G 1/4"	DIN 175301-C
PTE025BGG14B	0...25	75	250	G 1/4"	DIN 175301-C
PTE040BGG14B	0...40	80	400	G 1/4"	DIN 175301-C
PTE060BGG14B	0...60	120	600	G 1/4"	DIN 175301-C
PTE100BGG14B	0...100	200	1000	G 1/4"	DIN 175301-C
<hr/>					
PTE006BGD23B	0...6	18	60	G 1/2"	M12 x 1
PTE010BGD23B	0...10	30	100	G 1/2"	M12 x 1
PTE016BGD23B	0...16	48	160	G 1/2"	M12 x 1
PTE025BGD23B	0...25	75	250	G 1/2"	M12 x 1
PTE040BGD23B	0...40	80	400	G 1/2"	M12 x 1
PTE060BGD23B	0...60	120	600	G 1/2"	M12 x 1
PTE100BGD23B	0...100	200	1000	G 1/2"	M12 x 1
<hr/>					
PTE006BGG23B	0...6	18	60	G 1/2"	DIN 175301-C
PTE010BGG23B	0...10	30	100	G 1/2"	DIN 175301-C
PTE016BGG23B	0...16	48	160	G 1/2"	DIN 175301-C
PTE025BGG23B	0...25	75	250	G 1/2"	DIN 175301-C
PTE040BGG23B	0...40	80	400	G 1/2"	DIN 175301-C
PTE060BGG23B	0...60	120	600	G 1/2"	DIN 175301-C
PTE100BGG23B	0...100	200	1000	G 1/2"	DIN 175301-C



DPTE1000

DPTE (D)

Differenzdrucktransmitter, piezo-resistiv,
für gasförmige, nicht aggressive Medien

Die Differenzdrucktransmitter der Serie DPTE dienen zur Überwachung von gasförmigen, nicht aggressiven Medien.

Mögliche Einsatzgebiete sind:

- Klima- und Lüftungstechnik,
- Gebäudeautomation
- Umweltschutz
- Ventilatoren- und Gebläseüberwachung
- Überwachung von Lüftungsklappen
- Filterüberwachung

SIL1 nach IEC 61508-2

Technische Daten

Druckmedien	Luft sowie nicht-brennbare und nicht-aggressive Gase.
Druckanschluss	Kunststoffstutzen mit 6 mm Außendurchmesser für Messschlauch mit 5 mm Innendurchmesser. Stutzen P 1 für höheren Druck, P 2 für niedrigeren Druck.
Kabeleinführung / Elektr. Anschluss	M 20 x 1,5, Schraubklemmen für Drähte und Litzen bis 1,5 mm ² Leitungsquerschnitt. 5-10 mm
Leitungsdurchmesser (Mantel)	IP 54 mit Haube, IP 00 ohne Haube
Schutzart nach DIN 40050	
Montage	Beliebige Einbaulage mit beiliegenden Kerbschrauben
Werkstoffe	Transmittergehäuse und Druckanschluss P2 aus ABS, hellgrau. Befestigungsteil mit Druckanschluss P1 aus POM, weiß.
Linearitäts- und Hystereseffektor	< = ± 1 % vom Endwert
Langzeitstabilität typ.	< = ± 0,5 % bis vom ± 2,5 % vom / Jahr, je Druckbereich
Wiederholgenauigkeit	< ± 0,2 % vom Endwert
Lageabhängigkeit	< ± 0,02 % vom Endwert/g
Reaktionszeit	umschaltbar 100 ms/1sec
Medium- u. Umgebungstemperatur	0 °C bis +50 °C
Zulässige Luftfeuchtigkeit	0-95 % nicht kondensierend
Betriebsspannung	18...30 V AC/DC, 18...30 V DC (2-Leiter)
Leistungsaufnahme	max. 1 W
Ausgangssignal	0-10 V, kurzschlussfest gegen Masse 4-20 mA, kurzschlussfest ≤ 30 mA
Gehäuseabmessungen u. Gewicht	Durchmesser 85 mm x 58 mm, 130 g
Normen und Konformität	EN 60770, EN 61326
Mitgeliefertes Zubehör	2 m Silikonschlauch, 2 Anschlussstutzen mit Befestigungsschrauben 2 selbstschneidende Schrauben zur Befestigung des Gehäuses

Differenzdrucktransmitter in 3-Leiter-Ausführung

Type	Voreingestellter Arbeitsbereich in Pa	Durch Jumper erweiterter Arbeitsbereich in Pa
------	---------------------------------------	---

ohne Digitalanzeige, Ausgangssignal 0-10 V und 4-20 mA, Stromaufnahme: max. 60 mA

DPTE50S	-50/+50	nicht möglich
DPTE100S	-100/+100	nicht möglich
DPTE500S	-500/+500	nicht möglich
DPTE1000S	-1000/+1000	nicht möglich
DPTE100	0-100	0-250
DPTE250	0-250	0-500
DPTE500	0-500	0-1000
DPTE1000	0-1000	0-2500
DPTE5000	0-5000	0-10000

mit Digitalanzeige, Ausgangssignal 0-10 V und 4-20 mA, Stromaufnahme: max. 110 mA

DPTE50SD	-50/+50	nicht möglich
DPTE100SD	-100/+100	nicht möglich
DPTE500SD	-500/+500	nicht möglich
DPTE1000SD	-1000/+1000	nicht möglich
DPTE100D	0-100	0-250
DPTE250D	0-250	0-500
DPTE500D	0-500	0-1000
DPTE1000D	0-1000	0-2500
DPTE5000D	0-5000	0-10000

Differenzdrucktransmitter in 2-Leiter-Ausführung

Type	Voreingestellter Arbeitsbereich in Pa	Durch Jumper erweiterter Arbeitsbereich in Pa
------	---------------------------------------	---

ohne Digitalanzeige, Ausgangssignal 4-20 mA, Stromaufnahme: max. 21 mA

DPTE52S	-50/+50	nicht möglich
DPTE102S	-100/+100	nicht möglich
DPTE102	0-100	0-250
DPTE252	0-250	0-500
DPTE502	0-500	0-1000
DPTE1002	0-1000	0-2500
DPTE5002	0-5000	0-10000

Legende:

DPT: Differential Pressure Transmitter (Differenzdruck-Transmitter); **E:** Standardtype;
A: Automatische Nullpunktkorrektur; **Q8:** Mehrbereichsvariante, umschaltbar über Dreh-
schalter; **S:** Symetrisch +/- Druckbereich; **D:** Digitalanzeige LED rot



DPTA25

DPTA (D), DPTAQ (D)

Differenzdrucktransmitter, piezo-resistiv, für gasförmige, nicht aggressive Medien

DPTAQ mit 8 Messbereichen und automatischer Nullpunktkorrektur für geringste Lagerhaltung und im Einsatz minimalsten Servicezugriff. DPTA ist eine spezielle Variante für die Messung von niedrigsten Druck- und Differenzdrücken -25/+25 Pa, bzw. 0-25/0-50 Pa in der Reinraumtechnik.

Die Differenzdrucktransmitter der Serie DPTA dienen zur Überwachung von gasförmigen, nicht aggressiven Medien.

Mögliche Einsatzgebiete sind:

- Klima- und Lüftungstechnik,
- Gebäudeautomation
- Umweltschutz
- Ventilatoren- und Gebläseüberwachung
- Überwachung von Lüftungsclappen
- Filterüberwachung

SIL1 nach IEC 61508-2

Technische Daten

Druckmedien	Luft sowie nicht-brennbare und nicht-aggressive Gase.
Druckanschluss	Kunststoffstutzen mit 6 mm Außendurchmesser für Messschlauch mit 5 mm Innendurchmesser. Stutzen P 1 für höheren Druck, P 2 für niedrigeren Druck.
Kabeleinführung / Elektr. Anschluss	M 20 x 1,5, Schraubklemmen für Drähte und Lötzen bis 1,5 mm ² Leitungsquerschnitt. 5-10 mm
Leitungsdurchmesser (Mantel)	IP 54 mit Haube, IP 00 ohne Haube
Schutzart nach DIN 40050	Beliebige Einbaulage mit beiliegenden Kerbschrauben
Montage	Werkstoffe
	Transmittergehäuse und Druckanschluss P2 aus ABS, hellgrau. Befestigungsteil mit Druckanschluss P1 aus POM, weiß.
Linearitäts- und Hystereseffektor	< = ± 1 % vom Endwert
Langzeitstabilität typ.	< = ± 0,5 % bis vom ± 2,5 % vom / Jahr, je Druckbereich
Wiederholgenauigkeit	< = ± 0,2 % vom Endwert
Lageabhängigkeit	< = ± 0,02 % vom Endwert/g
Reaktionszeit	umschaltbar 100 ms/1sec
Medium- u. Umgebungstemperatur	0 °C bis +50 °C
Zulässige Luftfeuchtigkeit	0-95 % nicht kondensierend
Betriebsspannung	22...30 V AC/DC
Leistungsaufnahme	max. 1 W
Ausgangssignal	0-10 V, kurzschlussfest gegen Masse 4-20 mA, kurzschlussfest ≤ 30 mA
Gehäuseabmessungen u. Gewicht	Durchmesser 85 mm x 58 mm, 130 g
Normen und Konformität	EN 60770, EN 61326
Mitgeliefertes Zubehör	2 m Silikon-schlauch, 2 Anschlussstutzen mit Befestigungsschrauben 2 selbstschneidende Schrauben zur Befestigung des Gehäuses

8-Bereich Differenzdrucktransmitter in 3-Leiter-Ausführung mit automatischer Nullpunktkorrektur

Type	Durch Drehschalter wählbare Arbeitsbereiche Pa
ohne Digitalanzeige, Ausgangssignal 0-10 V und 4-20 mA, Stromaufnahme: max. 160 mA	
DPTAQ8	-50/+50, -100/+100, /-250/+250, -500/+500, 0-100, 0-250, 0-500, 0-1000

mit Digitalanzeige, Ausgangssignal 0-10 V und 4-20 mA, Stromaufnahme max. 210 mA

DPTAQ8D	-50/+50, -100/+100, /-250/+250, -500/+500, 0-100, 0-250, 0-500, 0-1000
---------	--

Differenzdrucktransmitter in 3-Leiter-Ausführung mit automatischer Nullpunktkorrektur

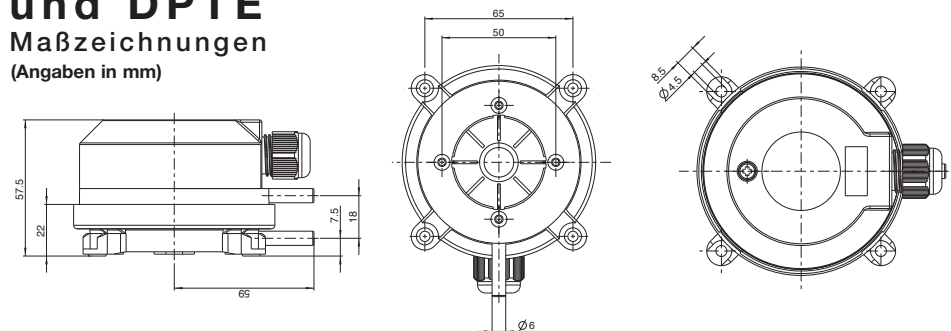
Type	Voreingestellter Arbeitsbereich in Pa	Durch Jumper erweiterter Arbeitsbereich in Pa
ohne Digitalanzeige, Ausgangssignal 0-10 V und 4-20 mA, Stromaufnahme: max. 160 mA		
DPTA25S	-25/+25	nicht möglich
DPTA25	0-25	0-50

mit Digitalanzeige, Ausgangssignal 0-10 V und 4-20 mA, Stromaufnahme: max. 210 mA

DPTA25SD	-25/+25	nicht möglich
DPTA25D	0-25	0-50

Typenreihe DPTA (D), DPTAQ (D) und DPTE

Maßzeichnungen (Angaben in mm)



Schutzart: IP 54

Ausschreibungstexte

DPTA

Differenzdrucktransmitter für gasförmige nicht aggressive Medien

Ausgangssignal 0...10 V, kurzschlussfest gegen Masse, 4...20 mA, kurzschlussfest < 30 mA, Arbeitsbereich: 0...25 Pa oder 0...50 Pa, mit automatischer Nullpunkt-Korrektur.

DPTAQ

Differenzdrucktransmitter für gasförmige nicht aggressive Medien

Ausgangssignal 0...10V, kurzschlussfest gegen Masse, 4...20 mA, kurzschlussfest < 30 mA, 8 Arbeitsbereiche wählbar, mit automatischer Nullpunkt-Korrektur.

DPTE

Differenzdrucktransmitter für gasförmige nicht aggressive Medien

Ausgangssignal 0...10V, kurzschlussfest gegen Masse, 4...20 mA, kurzschlussfest < 30 mA, Arbeitsbereich: ...-... Pa

PST...-R

Elektronischer Druckschalter/Transmitter

mit 5-poligem Steckeranschluss nach DIN IEC 60947-5-2, Speisespannung: 14...36 V DC Nenndruckbereich ...-... mbar/bar, Ausgangssignal: 4-20 mA und 0-10 V, wähl- und invertierbar. Schaltausgänge: 2 Open-Collectoren (High-Side/ Low-Side), bzw. 1 Ausgang davon kann als Relaisausgang konfiguriert werden.

PTH, PTS

Drucktransmitter zur Messung von Relativdrücken in Bereichen von -1 ... + 1 bar bis 0 - 40 bar

PTHD, PTSD

Differenzdrucktransmitter Smart SN DIFF zur Messung von Differenzdrücken und Relativdrücken in 6 Druckstufen von 0 – 100 mbar bis 0 – 20 bar

PTE

Drucktransmitter zur Messung von Relativdrücken in Bereichen von 0 – 6 bar bis 0 – 100 bar, 2-Leiter, Spannungsversorgung 10 – 30 VDC, Ausgangssignal 4 – 20 mA



MECHANISCHE THERMOSTATE



Druckschalter

Drucktransmitter

Thermostate

Temperatursensoren

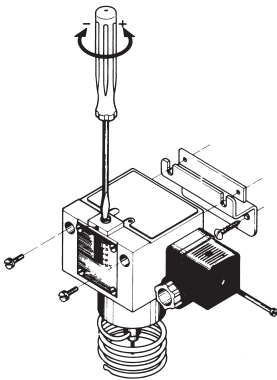
Strömungswächter

Magnetventile

Zubehör

Typ	Temperaturbereiche	Richtlinien für CE	Normgrundlage	Kommentare	Seite
TAM	-20...+130°C	2006/95 EG	DIN EN60730-1 DIN EN60730-2-6	Kapillarrohrthermostat	112
TRM	-20...+50°C	2006/95 EG	DIN EN60730-1 DIN EN60730-2-6	Raumthermostat	103
TX	-20 ... +90°C	2006/95 EG	DIN EN60730-1 DIN EN60730-2-6	Stabthermostat	113
Ex-TAM	-20...+130°C	ATEX 2014/34/EU IECEX	DIN EN 60730 DIN EN 60079	Ex-d-Kapillarrohrthermostat	119
Ex-TRM	-20...+50°C	ATEX 2014/34/EU IECEX	DIN EN 60730 DIN EN 60079	Ex-d-Raumthermostat	120
Ex-TX	-20...+90°C	ATEX 2014/34/EU IECEX	DIN EN 60730 DIN EN 60079	Ex-d-Stabthermostat	118
TAM...-513	-20...+130°C	ATEX 2014/34/EU IECEX	DIN EN 60730 DIN EN 60079	Ex-i-Kapillarrohrthermostat	112, 100
TRM...-513	-20...+50°C	ATEX 2014/34/EU IECEX	DIN EN 60730 DIN EN 60079	Ex-i-Raumthermostat	103, 100
TX...-513	-20...+90°C	ATEX 2014/34/EU IECEX	DIN EN 60730 DIN EN 60079	Ex-i-Stabthermostat	113, 100
TXB...-513	-20...+90°C	ATEX 2014/34/EU IECEX	DIN EN 60730 DIN EN 60079	Ex-i-Stabthermostat	113, 100
FT69	-8...+8°C	2006/95 EG	DIN EN 60335-1	Frostschutzthermostat	107
FTSE	-8...+8°C	2004/108/EG 2006/95 EG	DIN EN 61326-1 DIN EN 60730-1 DIN EN 60730-2-9	Elektronischer Frostschutzthermostat	108 – 109
STW	+20...130°C	2006/95/EG 2004/108/EG 97/23/EG	DIN EN 14597 DIN EN 61326-1 DIN EN 60730 DIN EN 55014-1	Temperaturwächter	114 – 116
STB	+20...130°C	2006/95/EG 2004/108/EG 97/23/EG	DIN EN 14597 DIN EN 61326-1 DIN EN 60730 DIN EN 55014-1	Temperaturbegrenzer	114 – 116
T6120A	0...60°C	2006/95 EG	DIN EN 60335-1	Raumthermostat 1 Wechselkontakt	104 – 105
T6120B	-30...+30°C	2006/95 EG	DIN EN 60335-1	Raumthermostat 2 Wechselkontakte	104 – 105
Smart Temp TST	-50...+400°C	2006/95 EG	DIN EN 61326-1 DIN EN 60730-1	Elektronischer Thermostat/ Transmitter	122 – 126

Allgemeine technische Informationen für Typenreihe TX, TRM und TAM



Justierung der Thermostate am unteren Schaltpunkt

Der Sollwert x^s entspricht dem unteren Schaltpunkt (bei fallender Temperatur), der obere Schaltpunkt x^o (bei steigender Temperatur) liegt um die Schaltdifferenz x^d höher.

Einstellung der Schalttemperatur (Sollwerteinstellung)

Vor Verstellung ist der oberhalb der Skala liegende Gewindestift um ca. 2 Umdrehungen zu lösen und nach der Einstellung wieder anzuziehen.

Die Einstellung der Schalttemperatur erfolgt an der Spindel. Die eingestellte Schalttemperatur ist an der Skala ablesbar.

Durch Toleranzen und Streuungen in den Kennlinien der Fühler und Federn sowie durch Reibungen in der Schaltkinematik sind geringfügige Abweichungen zwischen Einstellwert und Schaltpunkt unvermeidbar. Die Thermostate werden in der Regel so eingestellt, dass im mittleren Bereich die Sollwerteinstellung und die tatsächliche Schalttemperatur am besten übereinstimmen. Mögliche Abweichungen verteilen sich nach beiden Seiten gleichmäßig.

Rechtsdrehung: Niedrige Schalttemperatur

Linksdrehung: Hohe Schalttemperatur

Änderung der Schaltdifferenz (nur bei Raumthermostat TRMV...)

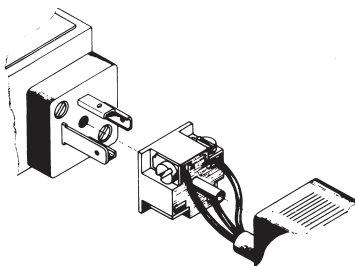
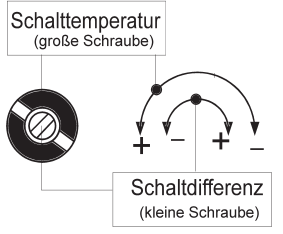
Die Änderung der Schaltdifferenz erfolgt durch Drehung am Gewindestift innerhalb der Einstellspindel. Durch die Differenzverstellung ändert sich der untere Schaltpunkt nicht, lediglich der obere Schaltpunkt wird um die Differenz verschoben. Bei einer Umdrehung der Differenzschraube ändert sich die Schaltdifferenz etwa um 1/2 des gesamten Differenzbereichs.

Bei der Einstellung ist zu beachten:

Schalttemperatur: Rechtsdrehung niedrigerer Schaltpunkt.

Linksdrehung höherer Schaltpunkt.

Schaltdifferenz: Rechtsdrehung größerer Differenz. Linksdrehung kleinere Differenz.



Elektroanschluss

Steckanschluss nach DIN EN175301. Kabeleinführung Pg 11, max. Kabeldurchmesser 10 mm. Kabelausgang in 4 Richtungen – jeweils um 90° versetzt – möglich.

Einbaulage

Senkrechte Einbaulage ist, wenn möglich, zu bevorzugen. Die Schutzart IP 54 ist bei senkrechter Einbaulage gewährleistet. Durch andere Einbaulage kann sich die Schutzart ändern, die Funktion der Thermostate wird nicht beeinträchtigt.

Montage der Thermostate im Freien

Die FEMA-Thermostate können auch im Freien installiert werden, sofern sie in senkrechter Einbaulage montiert und durch geeignete Maßnahmen vor direkten Witterungseinflüssen geschützt sind.

Bei Umgebungstemperaturen unter 0 °C ist dafür zu sorgen, dass im Sensor und im Schaltgerät kein Kondenswasser entstehen kann.

Mechanische Thermostate

Die wichtigsten technischen Daten

Normalausführung



...200

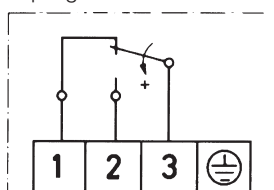
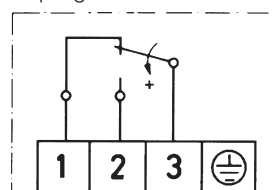
Klemmenanschluss



...300

Schaltegehäuse
Schaltfunktion und Anschlussplan

(gilt nur für Ausführung mit Mikroschalter)

 Aluminium Druckguss GDAISi 12
 Potentialfreier Umschaltkontakt
 Bei steigender Temperatur von 3-1 auf 3-2
 einpolig umschaltend

 Aluminium Druckguss GDAISi 12
 Potentialfreier Umschaltkontakt.
 Bei steigender Temperatur von 3-1 auf 3-2
 einpolig umschaltend

Schaltleistung

(gilt nur für Ausführung mit Mikroschalter)

 8 A bei 250 V AC
 5 A bei 250 V AC induktiv
 8 A bei 24 V DC
 0,2 A bei 110 V DC
 0,3 A bei 250 V DC
 min. 10 mA, 12 V DC

 8 A bei 250 V AC
 5 A bei 250 V AC induktiv
 8 A bei 24 V DC
 0,2 A bei 110 V DC
 0,3 A bei 250 V DC
 min. 10 mA, 12 V DC

Einbaulage

 senkrecht oder waagrecht
 vorzugsweise senkrecht

 senkrecht oder waagrecht
 vorzugsweise senkrecht

Schutzart

(bei senkrechter Einbaulage)

IP 54

IP 65

Elektrischer Anschluss
Kabeleinführung
Umgebungstemperatur
Schaltpunkt

 Steckanschluss nach DIN EN175301
 Pg 11
 -15 bis +70 °C
 An Stellschraube einstellbar.

 Klemmenanschluss
 M 16 x 1,5
 -15 bis +70 °C
 nach Abnahme des Klemmenkasten-
 deckels an Stellschraube einstellbar.
 einstellbar oder nicht einstellbar
 (siehe Typenübersicht)
 max. 70 °C, kurzzeitig 85 °C

Schaltdifferenz

 einstellbar oder nicht einstellbar
 (siehe Typenübersicht)

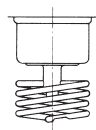
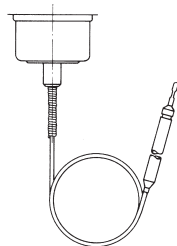
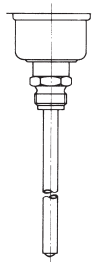
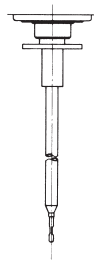
 einstellbar oder nicht einstellbar
 (siehe Typenübersicht)

Mediumstemperatur
Vibrationsfestigkeit

 max. 70 °C, kurzzeitig 85 °C
 Bis 4 g keine nennenswerten Abweichungen.
 Bei höheren Beschleunigungen verringert sich die Schaltdifferenz geringfügig.
 Verwendung über 25 g nicht zulässig.

Isolationswerte

 Überspannungskategorie III, Verschmutzungsgrad 3, Bemessungsstoßspannung 4000 V.
 Die Konformität zu DIN VDE 0110 wird bestätigt.

Fühlersysteme

Raumfühler
TRM

Kapillarrohrfühler
TAM

Stabfühler
TX+R10

Luftkanalfühler
TX+R6

Mechanische Thermostate

Die wichtigsten technischen Daten

Druckschalter

Drucktransmitter

Thermostate

Temperatursensoren

Strömungswächter

Magnetventile

Zubehör

Klemmenanschluss



...500 (Ex-i)

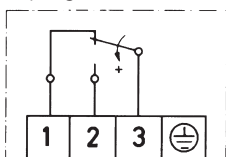
Ex-Ausführung



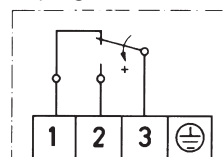
...700 (Ex-d)

Schaltgehäuse
Schaltfunktion und
Anschlussplan
(gilt nur für Ausführung
mit Mikroschalter)

Aluminium Druckguss GDAISI 12
Potentialfreier Umschaltkontakt
Bei steigender Temperatur von 3-1 auf 3-2
einpolig umschaltend



Aluminium Druckguss GDAISI 12
Potentialfreier Umschaltkontakt.
Bei steigender Temperatur von 3-1 auf 3-2
einpolig umschaltend



Schaltleistung
(gilt nur für Ausführung
mit Mikroschalter)

max.: 100mA, 24VDC
min.: 2mA, 5VDC

3 A bei 250 V AC
2 A bei 250 V AC induktiv
3 A bei 24 V DC
0,1 A bei 250 V DC
min. 2 mA, 24 V DC

Einbaulage

senkrecht mit Schaltgerät nach oben

senkrecht mit Schaltgerät nach oben

Schutzart
(bei senkrechter Einbaulage)

IP 65

IP 65

Zündschutzart
mit Tauchhülse

Ex II 1/2G Ex ia IIC T6 Ga/Gb
Ex II 1/2D Ex ia IIIC T80 °C

Ex II 2G Ex d e IIC T6 Gb
Ex II 1/2D Ex ta/tb IIIC T80 °C Da/Db

Ausnahme: EX-TRM...:

Ex II 2G Ex d e IIC T6 Gb
Ex II 2D Ex tb IIIC T80°C Db

Elektrischer Anschluss

Klemmenanschluss

Klemmenanschluss

Kabeleinführung
Umgebungstemperatur
Schaltpunkt

M 16 x 1,5
-15 bis +60 °C
nach Abnahme des Klemmenkasten-
deckels an Stellspindel einstellbar.

M 16 x 1,5
-20 bis +60 °C
nach Abnahme des Klemmenkasten-
deckels an Stellspindel einstellbar.

Schaltdifferenz

nicht einstellbar

nicht einstellbar

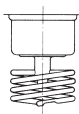
Mediumtemperatur
Vibrationsfestigkeit

max. 60 °C
Bis 4 g keine nennenswerten Abweichungen.
Bei höheren Beschleunigungen verringert sich die Schaltdifferenz geringfügig.
Verwendung über 25 g nicht zulässig.
Überspannungskategorie III, Verschmutzungsgrad 3, Bemessungsstoßspannung 4000 V.
Die Konformität zu DIN VDE 0110 wird bestätigt.

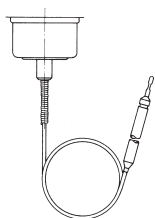
max. 60 °C

Isolationswerte

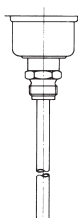
Fühlersysteme



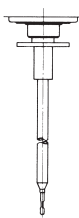
Raumfühler
TRM



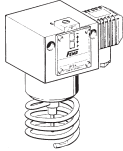
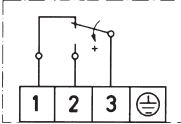
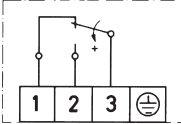
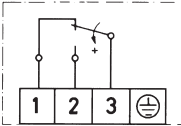
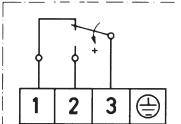
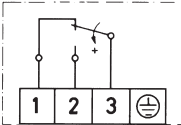
Kapillarrohrfühler
TAM



Stabfühler
TX+R10



Luftkanalfühler
TX+R6

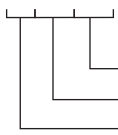
Steckanschluss Reihe 200	Beschreibung	Anschlussplan
	Normalausführung Mikroschalter, einpolig umschaltend	
ZFT213	Vergoldete Kontakte mit geringem Übergangswiderstand (z. B. für Niederspannung) Nicht mit einstellbarer Schaltdifferenz lieferbar	
ZFT301	Klemmenanschlussgehäuse (IP 65)	
ZFT351	Schutzart IP 65 und Schaltgehäuse mit Oberflächenschutz (Klemmenanschlussgehäuse)	
ZFT513	Ex-i-Ausstattung Gehäuse 500, Kabeleinführung und Klemmen blau Goldkontakte, Schutzart IP 65 ATEX-Bescheinigung: siehe Seite 10–13	
	Für den Versorgungsstromkreis gilt: U_i 24 V DC C_i 1 nF I_i 100 mA L_i 100 µH	

Hinweis auf nicht angelegte Artikel:

In unserem Artikelstamm sind nicht alle technisch möglichen Gerätekombinationen angelegt. Deshalb empfehlen wir die vorherige Anfrage zur Klärung und Auswahl einer möglichen Alternativlösung.

Bestellbeispiel:

TX150-513



Kennziffer der Zusatzfunktion

Kennziffer für Temperaturbereich

Ausführungsform

Servicefunktionen

Geräte mit Servicefunktionen werden kundenbezogen einzeln gefertigt.

Dazu ist es systembedingt notwendig, diese Artikelkombinationen verwechslungsfrei zu bezeichnen. Hauptmerkmal dieser Kombination ist die Artikelbezeichnung mit dem Zusatz „-S“ auf dem Verpackungslabel sowie separate Labels mit Barcodes für jede Servicefunktion.

Servicefunktionen

ZFT5970	Einstellung des Schaltpunkts nach Kundenangaben
ZFT5971	Einstellung der Schaltpunkte nach Kundenangaben und Plombieren
ZF1978	Kennzeichnung der Geräte nach Kundenangaben d. Aufkleber Prüfbescheinigungen nach EN 10 204
WZ2.2	Werkszeugnis 2.2 aus nichtspezifischer Prüfung pro Exemplar
AZ3.1B1	Abnahmeprüfzeugnis 3.1 aus spezifischer Prüfung

***Schaltpunkteinstellung:** Bitte **Schaltpunkt und Wirkungsrichtung** angeben (steigende oder fallende Temperatur). Die Servicefunktionen stehen für nachfolgende Typenreihen (inkl. Ex-Versionen) zur Verfügung:
Thermostate: TAM, TX, TRM

Bestellablauf für Geräte mit Servicefunktionen: siehe Seite 29.

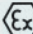


TRM150

TRM

Raumthermostate für industrielle Räume

FEMA-Raumthermostate eignen sich für industrielle Anlagen, für Gewächshäuser, Viehställe und Lagerhallen sowie zur Überwachung der maximalen Temperatur in Schaltschränken und Relaisstationen. Raumthermostate werden einschließlich Wandbefestigung H1 geliefert.

→ S. 103
 → S. 120

Luft und Klimatechnik



T6120A1005

T6120 A/B

Industrie-Raumthermostate

Thermostate eignen sich zur Temperaturüberwachung in Gewerberäumen, wie Lagerhallen, Maschinenräumen, Garagen, sowie in Gewächshäusern und landwirtschaftlich genutzten Räumen. Ausführungen mit Sensorelement aus Kupfer können zusätzlich in Feuchträumen, Kühl- und Gefrierzellen eingesetzt werden.

→ S. 104 – 105

Luft und Klimatechnik

H

Raum- und Kanalhygrostate



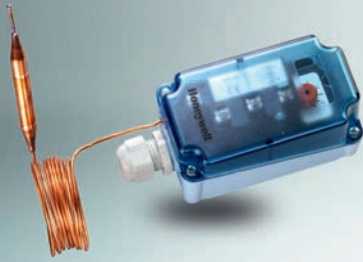
H6045A1000

Der einstufige Kanalhygrostat H6045A1002 und der einstufige Raumhygrostat H6120A1000 sind besonders geeignet zur Überwachung der relativen Raumfeuchte in Klimaanlage und Klimaräumen, sowie zur Steuerung der Luftbe- und entfeuchter in Schwimmhallen. Beide Geräte besitzen einen staubgekapselten Mikroschalter mit hoher Schaltkapazität. Durch den einfachen und robusten Aufbau bieten sie eine kostengünstige Lösung für Anlagen der Heizungs-, Lüftungs- und Klimatechnik.

→ S. 106

FT69

Frostschutzthermostate für Luftheizungs- u. Klimaanlage



FT6960-60

Sie erfassen die Temperatur über die ganze Länge der Kapillare. Bei Montage im Freien ist zu beachten, dass auch der Kessel am Schaltgerät temperaturempfindlich und damit Teil des aktiven Messsystems ist. Bei Abkühlung des Kapillarrohres unter die eingestellte Schalttemperatur an beliebiger Stelle der Kapillare und mindestens auf eine Länge von 30 cm schaltet der Thermostat selbsttätig ab.

Es ist darauf zu achten, dass die gesamte Länge der Kapillare gleichmäßig auf dem ganzen Kanalquerschnitt verlegt wird. Bei Beschädigung der Kapillare schaltet die Thermostate zur sicheren Seite ab.

→ S. 107

STW/STB

Anlegethermostate

Selbstüberwachender Thermostat als Sicherheitstemperaturwächter und -begrenzer z. B. für den Einsatz in Fußbodenheizungen

Bei Bruch oder Beschädigung des Fühlers verhält sich der Anlegethermostat so, als ob die Temperatur den Einstellwert überschritten hätte. Er schaltet nach der sicheren Seite ab (z. B. Umwälzpumpe aus). Wichtig für eine sichere Funktion ist eine gründliche Reinigung der Rohroberfläche von Schmutz, Rost, Zunder und anhaftender Farbe. Jedem Thermostat ist ein Spannband beigefügt, das den Anbau an Rohre bis zu 100 mm Durchmesser zulässt. Zudem kann der Thermostat über eine Kapillare an der Wand befestigt werden. Eine optionale Tauchhülse erlaubt die Verwendung als Tauchthermostat. Hier zeigt sich die enorme Vielseitigkeit, welche sich ebenfalls in der geringen Lagerhaltung beim Kunden widerspiegelt. Zu den Neuerungen gehören u. a. eine automatische Temperaturkompensation, sowie die Push-In ® Klemmentchnik. Die Geräte sind CE-zugelassen, sowie geprüft nach DIN EN 14597

→ S. 114



STW70130

FTSE

Elektronischer Frostschutzthermostat mit 2m und 6m Kapillarlänge.

Frostschutzthermostate werden luftseitig zur Absicherung von Klimaanlage, Wärmetauschern, Heizregistern und ähnlichen Anlagen gegen Frostschäden oder Einfrieren eingesetzt. Mit dem elektronischen

Frostschutzthermostaten FTSE erweitert Honeywell FEMA seine elektromechanische Baureihe um eine elektronische Lösung.

→ S. 108 – 109





TRM150

TRM

Raumthermostate für industrielle Räume

FEMA-Raumthermostate eignen sich für industrielle Anlagen, für Gewächshäuser, Viehställe und Lagerhallen sowie zur Überwachung der maximalen Temperatur

in Schaltschränken und Relaisstationen. Raumthermostate werden einschließlich Wandbefestigung H1 geliefert.

SIL 2 gemäß IEC 61508-2



Technische Daten

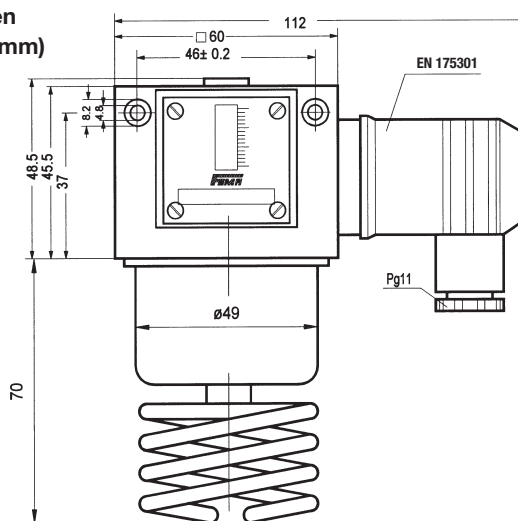
Gehäuse	Druckguss GD Al Si 12 nach DIN 1725. Beständig gegen ammoniakhaltige Dämpfe und gegen Seewasser
Einbaulage	Beliebig, vorzugsweise senkrecht
Max. Umgebungstemperatur	70 °C
Max. Temperatur am Fühler	70 °C
Kontaktbestückung	Einpoliger Umschalter
Schaltleistung	8 (5) A 250 V AC
Schutzart	IP 54 nach DIN EN 175301 (bei senkrechtem Einbau)
Montage	Mit Befestigungswinkel H1 oder mit 2 Schrauben (Ø 4) direkt an der Wandfläche
Justierung	Skalenwert entspricht dem unteren Schalterpunkt (bei fallender Temperatur), der obere Schalterpunkt ist um die Schaltdifferenz höher
Steckanschluss	Durch Winkelstecker nach DIN EN175301 (3-polig + Schutzkontakt), Kabeleinführung Pg 11, max. Kabeldurchmesser 10 mm, Kabelausgang in 4 Richtungen – jeweils um 90 °C versetzt – möglich.
Schalttemperatur	Von außen mittels Schraubendreher einstellbar
Schaltdifferenz	Bei TRM nicht einstellbar, bei TRMV einstellbar

Typenübersicht

Type	Einstellbereich	Schaltdifferenz (Mittelwerte)
Schaltdifferenz nicht einstellbar		
TRM022	-20 bis +20 °C	1,0 K
TRM40	0 bis +40 °C	1,0 K
TRM150	+10 bis +50 °C	1,0 K
Schaltdifferenz einstellbar		
TRMV40	0 bis +40 °C	3–10 K
TRMV150	+10 bis +50 °C	3–10 K

-TRM siehe Seite 120

Abmessungen (Angaben in mm)





T6120B1003

Raumthermostate Typenreihe T6120A, B

ein- und zweistufig

- Flüssigkeitsgefüllte Kupfer- und Edelstahlfühler
- Robuste Ausführung:
Schutzart IP 54 bzw. IP 65
- Einfache Installation und elektrische
Verdrahtung
- Staubdicht gekapselter Mikroschalter mit
Wechselkontakt für Heizung und Kühlung

Einsatzbereiche

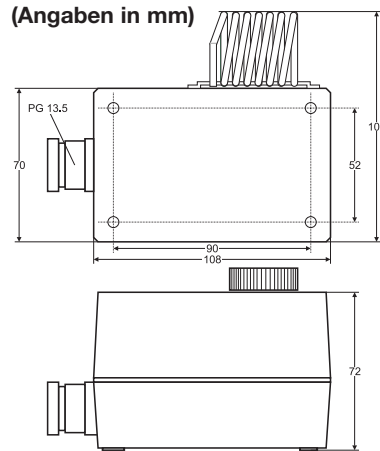
Die ein- und zweistufigen Raumthermostate der Serien T6120A und B sind geeignet für die Messung, Überwachung und Steuerung von Temperaturen in Heizungs- und Kühlsystemen.

Die Geräte finden in folgenden Bereichen ihre Anwendung:

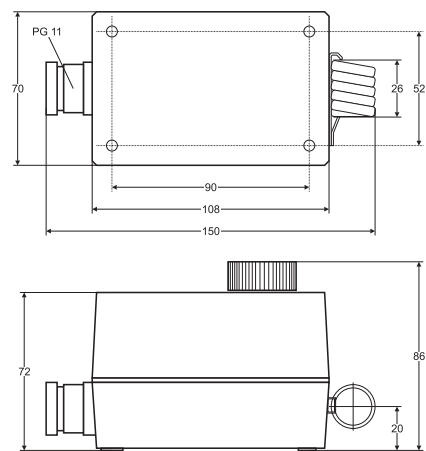
- Gewerbliche Räume
- Lagerräume
- Garagen
- Maschinenräume
- Fertigungshallen
- Gewächshäuser
- Stallungen

Abmessungen

(Angaben in mm)



T6120A1005 (in mm)



T6120B1003 (in mm)

	T6120A1005	T6120B1003
Anzahl d. Schaltstufen	1	2
Kontaktart	1 Wechsel- kontakte	2 Wechsel- kontakte
Schaltdifferenz	1 K (fest)	1 K (fest)
Schaltabstand zwischen Stufen		2...10 K (einstellbar)
Einstellbereich	0...60 °C	-30...+30 °C
Arbeitstemperatur	-10...+65 °C	-15...+60 °C
Lagertemperatur		-20...+70 °C
Zulässiger Schaltstrom	10 (1.5) A	15 (8) A
Zulässige Schalt- spannung	250 V AC	24...250 V AC
Gehäusewerkstoff	ABS, glasfaserverstärkt	
Sensorwerkstoff	1.4301	Kupfer
Gewicht	360 g	530 g
Schutzart	IP 54	IP 65
Maße (B x H x L in mm)	108 x 70 x 72	

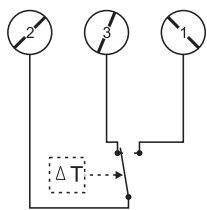


Bild 1: T6120A1005

Funktion und Verdrahtung T6120A1005

Für die Steuerung eines Heizregisters werden die Kontakte 2 und 3 des Thermostaten verwendet. Mit steigender Temperatur öffnet der Kontakt (siehe Bild 1). Für die Steuerung eines Kühlregisters werden die Kontakte 1 und 2 verwendet. Mit fallender Temperatur öffnet der Kontakt (siehe Bild 1).

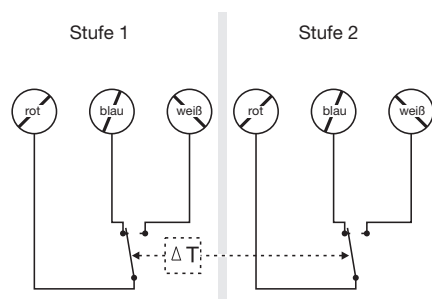


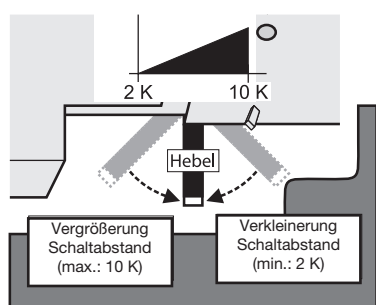
Bild 2: T6120B1003

Funktion und Verdrahtung T6120B1003

Für die Steuerung eines Heizregisters werden der rote und blaue Kontakt beider Stufen mit den entsprechenden Anschlüssen am Heizgerät verbunden. Bei steigender Temperatur öffnet zuerst der Kontakt der Stufe 1. Bei weiter steigender Temperatur öffnet entsprechend dem eingestellten Schaltabstand der Kontakt der Stufe 2. Für die Steuerung eines Kühlregisters werden der rote und weiße Kontakt beider Stufen mit den zugehörigen Anschlüssen am Kühlgerät verbunden. Bei fallender Temperatur öffnet zuerst der Kontakt der Stufe 1. Bei weiter fallender Temperatur öffnet entsprechend dem eingestellten Schaltabstand der Kontakt der Stufe 2 (siehe Bild 2). Dazu siehe auch Erläuterung: „Einstellung des Schaltabstandes zwischen 2 Schaltstufen beim T6120B1003“.

Einstellung des Schaltabstandes zwischen 2 Schaltstufen bei T6120B1003

Der Schaltabstand zwischen den beiden Stufen kann im Bereich von 2 K (fabrikseitig eingestellt) und 10 K eingestellt werden. Nach Abziehen des Einstellrades kann durch Herausdrehen der beiden Gehäuseschrauben dieses geöffnet werden. Danach wird auf der Seite ein Einstellhebel mit Skala sichtbar. Durch Bewegung dieses Hebels nach rechts wird der Schaltabstand größer. Eine Bewegung nach links, lässt den Schaltabstand kleiner werden.



Raum- und Kanalhygrostate
Typenreihe H6045/H6120

einstufig



H6120A1000

Der einstufige Kanalhygrostat H6045A1002 und der einstufige Raumhygrostat H6120A1000 sind besonders geeignet zur Überwachung der relativen Raumfeuchte in Klimaanlage und Klimäräumen, sowie zur Steuerung der Luftbe- und entfeuchter in Schwimmhallen. Weitere Anwendungsgebiete

sind die Luftfeuchteregelung in Lagerräumen für Lebensmittel, der Textil- und Papierindustrie, in Druckereien, in Anlagen der optischen und chemischen Industrie, sowie in Gewächshäusern und Krankenhäusern, überall wo relative Luftfeuchtigkeit gemessen, geregelt und überwacht werden muss.

Technische Daten

H6045A1002 Kanalhygrostat

Bereich	35...100 % r. F.
Relative Feuchte	
Schaltvermögen	15 (8) A, 24...250 V AC
Schalter	einpoliger Wechsler
Arbeitstemperatur	-10 bis +65 °C
Max. Luftgeschwindigkeit	8 m/s
Schutzart	IP 65
Schutzklasse	I
Toleranz	max. 4 % r. F.
Schalthyserese	5 % r. F.
Gehäusematerial	ABS glasfaserverstärkt
Gewicht	480 g

H6120A1000 Raumhygrostat

Bereich	35...100 % r. F.
Relative Feuchte	
Schaltvermögen	5 (0,2) A, 230 V AC
Schalter	einpoliger Wechsler
Arbeitstemperatur	0 bis +60 °C
Max. Luftgeschwindigkeit	15 m/s
Schutzart	IP 30
Schutzklasse	I
Toleranz	max. 3 % r. F.
Schalthyserese	4 % r. F.
Gehäusematerial	ABS (weiß)
Gewicht	125 g

Schaltpunkteinstellung

Der gewünschte Schaltpunkt wird mittels des Stellknopfes auf der Oberseite des Gerätes eingestellt. Durch die leicht lesbare Skala auf dem Stellknopf und dem auf der Gehäuseoberfläche aufgedruckten Zeigerpunkt lässt sich der gewünschte Feuchtigkeitswert sehr leicht einstellen.

 Montage
H6045A1002

Der Kanalhygrostat H6045A1002 kann mit dem beigelegten Anbausatz direkt in Lüftungskanäle eingebaut werden.

Beide Geräte besitzen einen staubgekapselten Mikroschalter mit hoher Schaltkapazität. Durch den einfachen und robusten Aufbau bieten sie eine kostengünstige Lösung für Anlagen der Heizungs-, Lüftungs- und Klimatechnik.

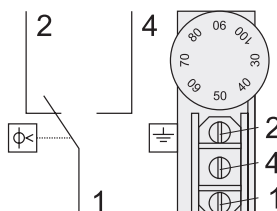
Type

H6045A1002

H6120A1000

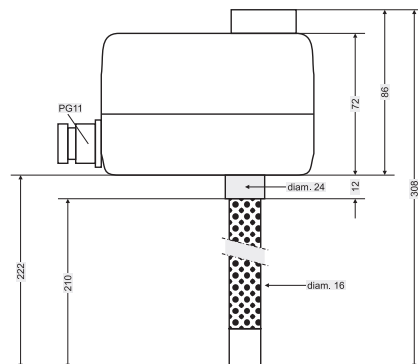
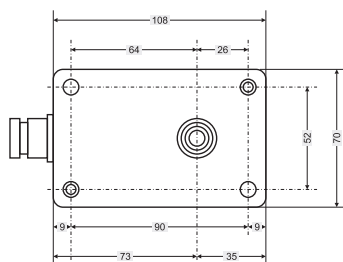
Elektrischer Anschluss

H6045A1002

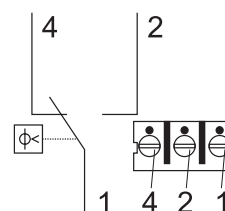


Abmessungen (Angaben in mm)

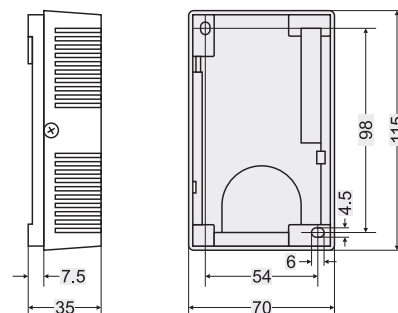
H6045A1002



H6120A1000



H6120A1000


 Montage
H6120A1000

Der Raumhygrostat H6120A1000 muss in ausreichender Entfernung von Wärmequellen sowie in sonnenabgewandter Position installiert werden. Es ist darauf zu achten, dass die Luft frei am Sensor vorbeiströmen kann. Die optimale Installationsposition an der Wand ist in einem Abstand von ca. 1,5 m Höhe vom Boden.

FT69

Frostschutzthermostate für Luftheizungs- u. Klimaanlage



FT69

Sie erfassen die Temperatur über die ganze Länge der Kapillare. Bei Montage im Freien ist zu beachten, dass auch der Kessel am Schaltgerät temperaturempfindlich und damit Teil des aktiven Messsystems ist. Bei Abkühlung des Kapillarrohrs unter die eingestellte Schalttemperatur ab beliebiger Stelle der Kapillare und mindestens auf eine Länge von 30 cm schaltet der Thermostat selbstständig ab.

Es ist darauf zu achten, dass die gesamte Länge der Kapillare gleichmäßig auf dem ganzen Kanalquerschnitt verlegt wird. Bei Beschädigung der Kapillare schalten die Thermostate zu Sicherheit ab.

Technische Daten

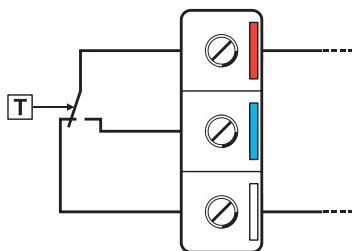
Einstellbereich	-8 °C...+8 °C Voreingestellt auf 5 °C fallend
Max. Fühler-temperatur	200 °C (max. 60 min)
Schaltleistung	15 (8) A, 250 VAC
Lagertemperatur	-30 °C...+60 °C
Arbeitstemperatur	-20 °C...+55 °C
Schalt-differenz	2K
Schutzklasse	I
Schutzart	IP 65 gemäß EN60529
El. Anschluss	Schraubklemmen 1,5 mm 2M 20 x 1,5 (ø 6–13 mm)
Gehäusewerkstoff	Polykarbonat und ABS
Maße L x B x H	125 x 75 x 62 mm
Gewicht	280 g

Type	Schutzart	Kapillar-länge	Rückstellung
FT6960-18	IP 65	1,8 m	manuell
FT6960-30	IP 65	3,0 m	manuell
FT6960-60	IP 65	6,0 m	manuell
FT6961-18	IP 65	1,8 m	automatisch
FT6961-30	IP 65	3,0 m	automatisch
FT6961-60	IP 65	6,0 m	automatisch

⊕ Mitgeliefertes Zubehör:

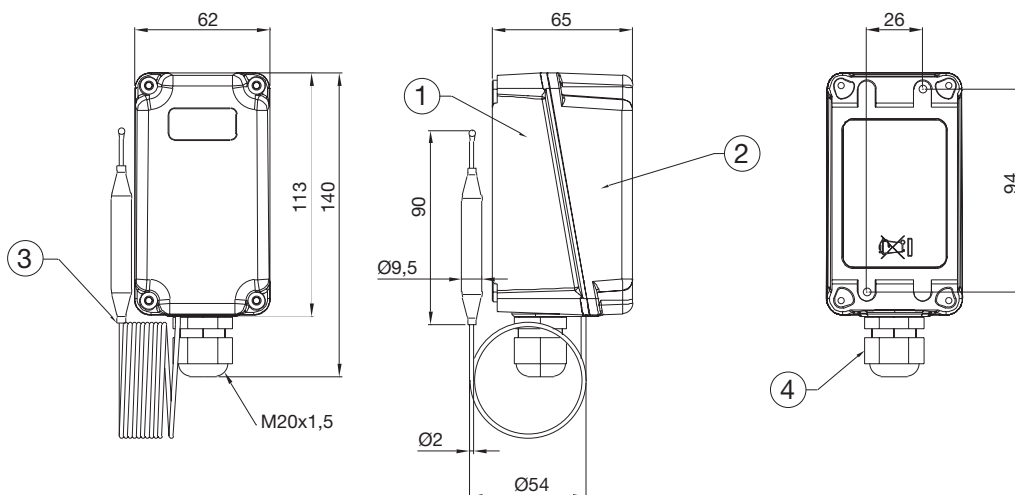
- Bei 3 und 6 m Versionen je 6 Stück Halteklammern inklusive.
- Bei 1,8 m Versionen je 3 Stück Halteklammern inklusive.

Elektrischer Anschluss



GESCHLOSSENER KONTAKT (weiß-rot)
T > SCHALTPUNKT (keine Frostgefahr)

Maßzeichnungen (Angaben in mm)





FTSE

Elektronischer Frostschutzthermostat mit 2 m und 6 m Kapillarlänge.

Frostschutzthermostate werden luftseitig zur Absicherung von Klimaanlage, Wärmetauschern, Heizregistern und ähnlichen Anlagen gegen Frostschäden oder Einfrieren eingesetzt. Mit dem elektronischen

Frostschutzthermostaten FTSE erweitert Honeywell FEMA seine elektromechanische Baureihe um eine elektronische Lösung.

Technische Daten

Arbeitsbereich	-15...+15 °C
Einstellbereich	1...10 °C
Genauigkeit	+/-1 K
Schaltdifferenz	ca. 2 K
Empfindlichkeit	
Ruhende Luft	ca. 90 sec
Bewegte Luft	ca. 45 sec
Abkühlung der Fühlerleitung	
Mindestlänge	250 mm
Gewicht und Fühlerlänge	
FTSE20	2m, 0,34 kg
FTSE60	6m, 0,41 kg
Elektrischer Anschluss	
Klemmen mit Zugfedertechnik	
Querschnitt	max. 2,5 mm ² Min. 0,25 mm ²
Vers. Spannung	24 V AC, +10/-20 %
Frequenz	48-63 Hz
Leistungsaufnahme	6,6 VA
Analogeingang	
Signal	DC 0-10 V, max. 0,1 A
Max. Leitungslänge	300 mtr. bei 1,5 mm ²
Analogausgang	
Fühlertemperatur	10-0 V @ 0-10 °C
Steuerung	DC 0-10 V
Strom	max. 1 mA
Max. Leitungslänge	300 m bei 1,5 mm ²
Relaisausgang	
Min. Schaltleistung	AC/DC 12V, 100 mA
Max. Schaltleistung	AC 230V, 6(2)A DC 24V, 6A
Betriebstemperatur	nach IEC721-3-3
Klimaklasse	3K5
Temperatur	-15...+55 °C
Feuchte	< 85 % r. F.
Lagertemperatur	nach IEC721-3-2
Klimaklasse	2K3
Temperatur	-25...+65 °C
Feuchte	< 95 % r. F.
EMV	
Störaussendung	Klasse B (EN61326-1)
Störfestigkeit	Industrie (EN61326-1)
CE	2004/108/EG
LVD	2006/95/EG
Schwingung	
DIN EN 60712-3-3	Klasse 3M2
Werkstoffe/Farben	
Gehäusedeckel	PC, transparent
Gehäuseunterteil	PA, silbergrau RAL7001
Abdeckkappe	ABS, lichtgrau RAL7035
Fühlerleitung	Kupfer
Verpackung	Wellkarton

Funktion

Eine spezielle Anfahrfunktion, die integrierte Gehäusekopfeheizung und die besonders einfache Bedienung zeichnen das neue Produkt aus. Bei Abkühlung des Kapillarfühlers an beliebiger Stelle unter die eingestellte Schalttemperatur schaltet der Thermostat selbstständig ab. Alternativ sind sowohl die Funktion als Wächter, als auch als Begrenzer (mit manuellem Reset) einstellbar. Der eingebaute Relaiskontakt ermöglicht ein direktes Schalten von Lasten bis AC 250 V 6(2)A. Der über den Fühler gemessene Temperaturbereich von 10-0 °C wird als Messsignal von 0-10 V am Ausgang ausgegeben. Hier angeschlossen ist ein kontinuierliches Öffnen von Heizventilen oder Lüftungskappen realisierbar.

Zusätzlich kann über den 0-10 V Eingang eine Steuerspannung auf den 0-10 V Ausgang durchgeschleusst werden. Ab dem Unterschreiten einer kundenseitig voreingestellten Temperaturschwelle übernimmt der FTSE die Priorität und schließt angeschlossene Ventile oder Klappen kontinuierlich bis zum endgültig eingestellten Abschaltzeitpunkt, unabhängig der anliegenden Eingangsspannung.

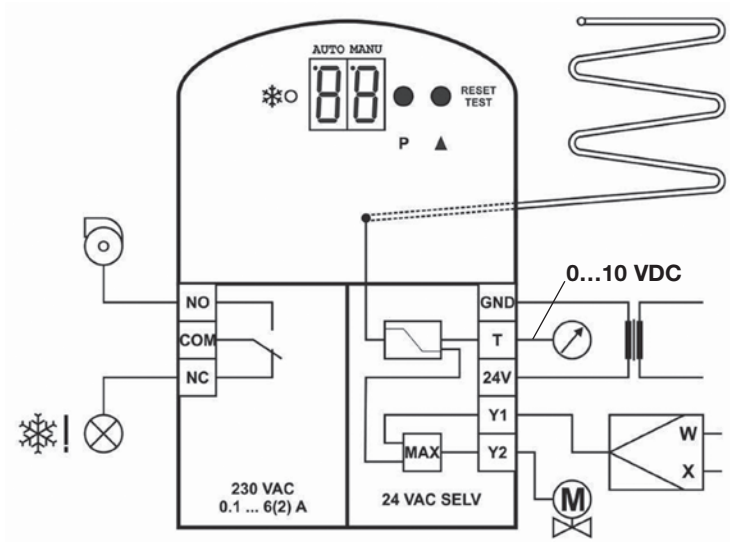
Desweiteren kann die aktuell gemessene Temperatur zur Weiterverarbeitung, zum Beispiel durch eine externe Temperaturanzeige, als Ausgangssignal aufgenommen werden. Der FTSE ist serienmäßig mit einer Gehäusekopfeheizung ausgestattet. Diese hält die Kopftemperatur bis zu einer Temperatur von -15 °C auf +15 °C und garantiert somit die Funktionsweise auch bei tiefen Temperaturen. Um während des Anfahrens einer Anlage ein mehrmaliges Ein- und Ausschalten zu verhindern, verfügt der FTSE über eine Anfahrfunktion. Diese stellt sicher, dass zunächst das Heizventil vollständig über den 0 bis 10 V Ausgang geöffnet wird, bevor ein Schalten des Relaiskontaktes die Gesamtanlage außer Betrieb nimmt.

Sämtliche Einstellungen des Thermostaten können nach Lösen einer kleinen Verschlusschraube von außen mit Hilfe zweier Taster durchgeführt werden. Eine Trennung der Spannungsversorgung ist nicht nötig. Wählbar sind beim FTSE der Schaltzeitpunkt sowie die Betriebsart. Der Schaltzeitpunkt kann zwischen 1 und 10 °C eingestellt werden. Es besteht die Auswahl zwischen einem Betrieb ohne Wiedereinschaltsperrung und einem Betrieb mit Wiedereinschaltsperrung. Wird die Betriebsart mit Wiedereinschaltsperrung gewählt, so ist nach Erreichen des eingestellten Schaltzeitpunktes der Thermostat so lange verriegelt, bis eine manuelle Rückstellung über einen Taster erfolgt. Die Rückstellung kann jedoch erst nach Abkühlung um die Schaltdifferenz von circa zwei Kelvin erfolgen. Eine Rückstellung ist auch durch Trennung des Gerätes von der Versorgungsspannung möglich.

Typenübersicht

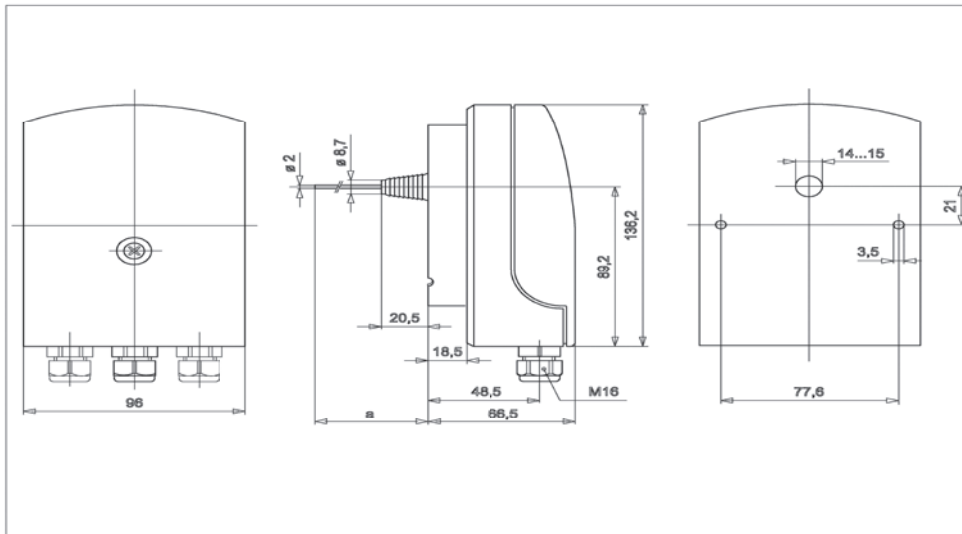
Type	Kapillarlänge	IP
FTSE20	2 m	42
FTSE60	6 m	42

Elektrischer Anschluss



SELV: Self Extra Low Voltage (Sicherheitskleinspannung)

Maßzeichnung (Angaben in mm)



+ Zubehör

Im Lieferumfang enthalten:

Halteklammern für Kapillare 6 Stück bei FTSE60
3 Stück bei FTSE20
Kabeleinführung 2 Stück M 16x1,5

Schrauben für Direktmontage 2 Stück

Schutztülle für Kapillare 1 Stück

Optional erhältlich:

1 Montageflansch Polyamid verstärkt



TAM813

TAM

Kapillarrohrthermostate mit 1,5 m Kapillarrohr

Die Fühlerpatrone am Ende des Kapillarrohrs ist der eigentliche aktive (temperaturempfindliche) Teil des Fühlers. Temperaturänderungen am Kapillarrohr haben keinen Einfluss auf den Schaltpunkt. Mit Hilfe einer Tauchhülse ist der druckdichte Einbau des Fühlers in Druckbehälter aller Art möglich.

→ S. 112



→ S. 119



TX490

TX

Stabthermostate (ohne Tauchhülse)

Stabthermostate eignen sich zum direkten Einbau in Behälter, Rohrleitungen und Luftkanäle. Die Tauchhülsen können vorab montiert werden. Auswahl der Tauchhülsen R... nach Tabelle Seite 154.

→ S. 113



→ S. 118



STW70130

STW/STB

Anlegethermostate

Selbstüberwachender Thermostat als Sicherheitstemperaturwächter und -begrenzer z. B. für den Einsatz in Fußbodenheizungen

Bei Bruch oder Beschädigung des Fühlers verhält sich der Anlegethermostat so, als ob die Temperatur den Einstellwert überschritten hätte. Er schaltet nach der sicheren Seite ab (z. B. Umwälzpumpe aus). Wichtig für eine sichere Funktion ist eine gründliche Reinigung der Rohroberfläche von Schmutz, Rost, Zunder und anhaftender Farbe. Jedem Thermostat ist ein Spannband beigefügt, das den Anbau an Rohre bis zu 100 mm Durchmesser zulässt. Zudem kann der Thermostat über eine Kapillare an der Wand befestigt werden. Eine optionale Tauchhülse erlaubt die Verwendung als Tauchthermostat. Hier zeigt sich die enorme Vielseitigkeit, welche sich ebenfalls in der geringen Lagerhaltung beim Kunden widerspiegelt. Zu den Neuerungen gehören u. a. eine automatische Temperaturkompensation, sowie die Push-In® Klemmtechnik. Die Geräte sind CE- zugelassen, sowie geprüft nach DIN EN 14597.

→ S. 114



STB+TW

STB/STW

Temperaturwächter, Temperaturbegrenzer, bauteilgeprüft

Die Temperaturwächter und Temperaturbegrenzer sind geprüft nach Druckgeräterichtlinie 97/23 EG, entsprechen den Anforderungen der DIN EN 14597 und sind damit für Heizungsanlagen nach DIN EN12828, für Dampf- und Heißwasseranlagen und für Fernheizungen einsetzbar. Die Geräte mit Sicherheitsfunktion (STW, STB) sind selbstüberwachend, d. h. bei Bruch oder bei Undichtigkeit im Messsystem wird der Stromkreis geöffnet und die Anlage nach der sicheren Seite abgeschaltet.

→ S. 116



TAM813

TAM

Kapillarrohrthermostate mit 1,5 m Kapillarrohr

Die Fühlerpatrone am Ende des Kapillarrohrs ist der eigentliche aktive (temperaturempfindliche) Teil des Fühlers. Temperaturänderungen am Kapillarrohr

haben keinen Einfluss auf den Schalterpunkt. Mit Hilfe einer Tauchhülse ist der druckdichte Einbau des Fühlers in Druckbehälter aller Art möglich.

SIL 2 gemäß IEC 61508-2



Technische Daten

Gehäuse	Druckguss GD Al Si 12 nach DIN 1725.
Einbaulage	Beliebig, vorzugsweise senkrecht
Max. Umgebungstemperatur am Schaltgerät	+70 °C
Kapillarrohr	Cu-Kapillarrohr, 1,5 m lang Andere Kapillarrohrlängen sind nicht möglich
Fühlerpatrone	8 mm Ø, 100 mm lang, Werkstoff: Cu
Kontaktbestückung	Einpoliger Umschalter
Schaltleistung	8 (5) A 250 V AC
Schutzart	IP 54 nach DIN EN60529 (bei senkrechtem Einbau)
Justierung	Skalenwert entspricht dem unteren Schalterpunkt (bei fallender Temperatur), der obere Schalterpunkt ist um die Schaltdifferenz höher
Steckanschluss	Durch Winkelstecker nach DIN EN175301
Schalttemperatur	Mittels Schraubendreher an Stellspindel einstellbar
Schaltdifferenz	Nicht einstellbar
Montage	Temperaturfühler mit oder ohne Tauchhülse in Behälter, Luftkanäle usw. Schaltgerät mit 2 Schrauben (Ø 4) direkt an ebene Wandfläche Weitere wichtige Hinweise siehe Bedienungsanleitung.

Typenübersicht

Type	Einstellbereich	Schaltdifferenz (Mittelwert) am Fühler	Max. zulässige Temperatur
TAM022	-20 bis + 20 °C	1,5 K	110 °C
TAM150	+10 bis + 50 °C	1,5 K	110 °C
TAM490	+40 bis + 90 °C	2,0 K	125 °C
TAM813	+80 bis +130 °C	2,5 K*	150 °C

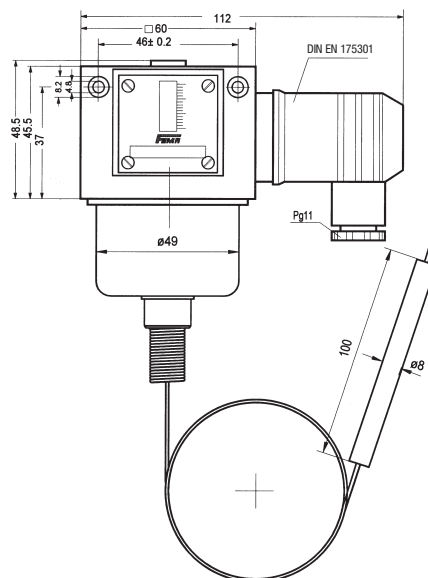
* 2,5 K im Bereich: 90 – 130 °C, 6 K im Bereich: 80 – 90 °C

⊕ -TAM siehe Seite 119

+ Zubehör

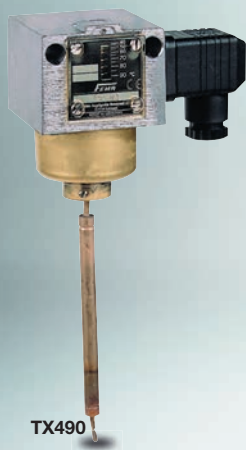
Tauchhülse Type R1/MS, R2/MS, R1/NST, R2/NST, RN1/MS, RN2/MS, RN1/NST, RN2/NST s. Seite 154.

Abmessungen (Angaben in mm)



Hinweis auf nicht angelegte Artikel:

In unserem Artikelstamm sind nicht alle technisch möglichen Gerätekombinationen angelegt. Deshalb empfehlen wir die vorherige Anfrage zur Klärung und Auswahl einer möglichen Alternativlösung.



TX Stabthermostate

Die Stabthermostate können als Tauchthermostate für druckdichten Einbau in Rohrleitungen und Behälter und für die Temperaturüberwachung in Luftkanälen eingesetzt werden. Für den jeweiligen Anwendungsfall ist die passende Tauchhülse auszuwählen und als separate Position zu bestellen.

SIL 2 gemäß IEC 61508-2



Technische Daten

Gehäuse	Druckguss GD Al Si 12 nach DIN 1725.
Einbaulage	Beliebig, vorzugsweise senkrecht
Max. Umgebungstemperatur am Schaltgerät	+70 °C
Max. zul. Temperatur am Fühler	Siehe Typenübersicht
Kontaktbestückung	Einpoliger Umschalter
Schaltleistung	8 (5) A 250 V AC
Schutzart	IP 54 nach DIN EN60529 (bei senkrechtem Einbau)
Justierung	Skalenwert entspricht dem unteren Schaltpunkt (bei fallender Temperatur), der obere Schaltpunkt ist um die Schaltdifferenz höher
Steckanschluss	Durch Winkelstecker nach DIN EN175301 (3-polig + Schutzkontakt), Kabeleinführung Pg 11, max. Kabeldurchmesser 10 mm, Kabelausgang in 4 Richtungen – jeweils um 90 °C versetzt möglich. Stecker wird mitgeliefert.
Schalttemperatur	Von außen mittels Schraubendreher einstellbar
Schaltdifferenz	Nicht einstellbar

Typenübersicht

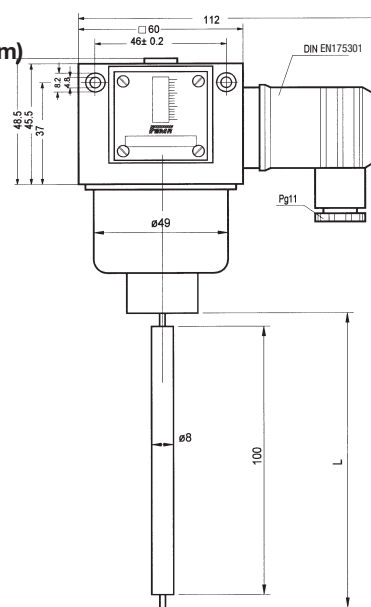
Type	Einstellbereich	Schaltdifferenz (Mittelwert)	Max. zulässige Temperatur am Fühler
Tauchtiefe L = 135 mm			
TX023	-20 bis + 30 °C	1,5 K	110 °C
TX150	+10 bis + 50 °C	1,5 K	110 °C
TX490	+40 bis + 90 °C	2,5 K	125 °C
Tauchtiefe L = 220 mm			
TXB023	-20 bis + 30 °C	1,5 K	110 °C
TXB150	+10 bis + 50 °C	1,5 K	110 °C
TXB490	+40 bis + 90 °C	2,5 K	125 °C

⊕-TX siehe Seite 118

+ Zubehör

Tauchhülse Type R10/MS, R20/MS, R10/NST, R20/NST, RN10/MS, RN20/MS, RN10/NST, RN20/NST, R6, R7 s. Seite 154.

Abmessungen (Angaben in mm)



Hinweis auf nicht angelegte Artikel:

In unserem Artikelstamm sind nicht alle technisch möglichen Gerätekombinationen angelegt. Deshalb empfehlen wir die vorherige Anfrage zur Klärung und Auswahl einer möglichen Alternativlösung.



STW70130

STW / STB

Anlegethermostate

Selbstüberwachender Thermostat als Sicherheitstemperaturwächter und -begrenzer z. B. für den Einsatz in Fußbodenheizungen

Bei Bruch oder Beschädigung des Fühlers verhält sich der Anlegethermostat so, als ob die Temperatur den Einstellwert überschritten hätte. Er schaltet nach der sicheren Seite ab (z. B. Umwälzpumpe aus). Wichtig für eine sichere Funktion ist eine gründliche Reinigung der Rohroberfläche von Schmutz, Rost, Zunder und anhaftender Farbe. Jedem Thermostat ist ein Spannband beigefügt, das den Anbau an Rohre bis zu 100 mm Durchmesser zulässt. Zudem kann der Thermostat über eine Kapillare an der

Wand befestigt werden. Eine optionale Tauchhülse erlaubt die Verwendung als Tauchthermostat. Hier zeigt sich die enorme Vielseitigkeit, welche sich ebenfalls in der geringen Lagerhaltung beim Kunden widerspiegelt. Zu den Neuerungen gehören u. a. eine automatische Temperaturkompensation, sowie die Push-In® Klemmtechnik. Die Geräte sind CE zugelassen, sowie im Sinne der Druckgeräterichtlinie geprüft nach DIN EN 14597.

Technische Daten

Schaltpunktgenauigkeit

STW/STB2080F	0/-8K
STW/STB70130F	0/-12K
Schaltpunktabweichung	Max. 5% auf Lebensdauer

Temperaturgrenze

Lagertemperatur	-30/+80 °C
Betriebstemperatur	-30/+80 °C
Max. zul. Mediumtemperatur	10K über der max. Einstelltemperatur

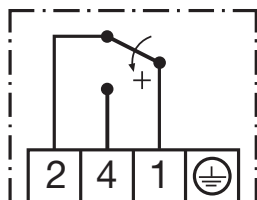
Elektrische Daten

Max. Schaltleistung	16 (2,5) A / 230V
Min. Schaltleistung	100mA / 24VACDC
El. Anschluss	Push-In® Steckkontakt
Anschlussquerschnitt	0,75–2,5 mm ²
Kabeleinführung	M 20 x 1,5 (6–12 mm)
Schutzart	IP 54 nach EN 60529

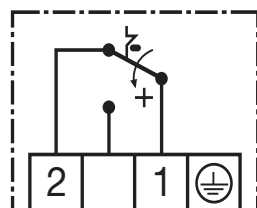
Mechanische Daten

Gehäuseunterteil	PA-verstärkt
Gehäusedeckel	ABS
Sichtscheibe	PMMA
Rohrmontage	Bis 100 mm (4")
Einbaulage	NLO...90, gem. DIN 16257
Fühlerpatrone	ø 6 mm, 45 mm lang, Werkstoff: Cu
Fernleitung	Kupfer, 2 Meter
Gewicht	200 g
Zulassungen	DIN, DGR, CE,

Anschlusspläne



STW



STB

Type	Temperaturbereich	Einsatz als	Schalt-differenz	Rückstellung
STW2080	20–80 °C	Wächter	10 K	automatisch
STB2080	20–80 °C	Begrenzer	10 K	manuell
STW70130	70–130 °C	Wächter	10 K	automatisch
STB70130	70–130 °C	Begrenzer	10 K	manuell

Sicherheitstemperaturwächter STW2080 und STW70130

Überschreitet die anstehende Temperatur am Temperaturfühler den eingestellten Grenzwert, wird der Sprungschalter betätigt und der Stromkreis geöffnet bzw. geschlossen. Beim Unterschreiten des eingestellten Sollwerts (um die Schaltdifferenz von ca. 10 K) wird der Sprungschalter wieder in Ausgangsstellung gebracht. Bei Zerstörung des Messsystems, d. h. wenn die Ausdehnungsflüssigkeit entweicht, fällt der Druck in der Membrane ab und öffnet bleibend den Stromkreis. Bei Abkühlung des Fühlers auf eine Temperatur unter ca. –20 °C öffnet sich der gleiche Stromkreis, schließt sich jedoch bei Temperaturanstieg wieder selbsttätig.

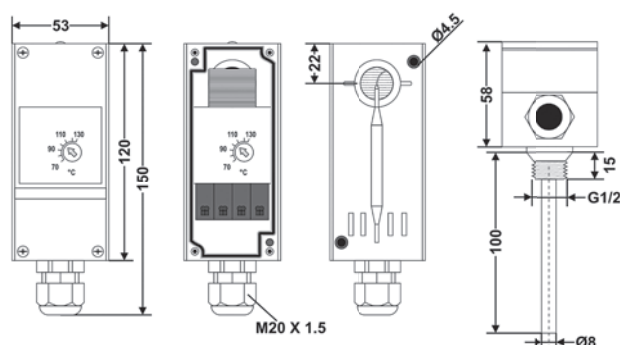
Sicherheitstemperaturbegrenzer STB2080 und STB70130

Überschreitet die anstehende Temperatur am Temperaturfühler den eingestellten Grenzwert, wird der Sprungschalter betätigt, der Stromkreis geöffnet bzw. geschlossen und der Sprungschalter mechanisch verriegelt. Nach Unterschreitung der Grenzwerttemperatur um 10 K, kann der Sprungschalter wieder manuell entriegelt werden. Bei Zerstörung des Messsystems, d. h. wenn die Ausdehnungsflüssigkeit entweicht, fällt der Druck in der Membrane ab und öffnet bleibend den Stromkreis. Eine Entriegelung ist nicht mehr möglich. Bei Abkühlung des Fühlers auf eine Temperatur unter ca. –20 °C öffnet sich der Stromkreis, schließt sich jedoch bei Temperaturanstieg wieder selbsttätig.

Type	Tauchhülse max. zul. Druck: 40 bar
------	---------------------------------------

STG12-100 G 1/2", 100 mm, ø 8 mm, Ms, vernickelt

Abmessungen (Angaben in mm)





STW1

STB

Temperaturwächter, Temperaturbegrenzer, bauteilgeprüft

Die Temperaturwächter und Temperaturbegrenzer sind geprüft nach Druckgeräterichtlinie 97/23 EG, entsprechen den Anforderungen der DIN EN 14597 und sind damit für Heizungsanlagen nach DIN EN12828, für Dampf- und Heißwasseranlagen und für

Fernheizungen einsetzbar. Die Geräte mit Sicherheitsfunktion (STW, STB) sind selbstüberwachend, d. h. bei Bruch oder bei Undichtigkeit im Messsystem wird der Stromkreis geöffnet und die Anlage nach der sicheren Seite abgeschaltet.

Technische Daten

- Gehäuse** Aluminium-Druckguss mit Kunststoffdeckel.
- Fühler** \varnothing 6 mm
- Tauchhülse** Messing, G 1/2", \varnothing 8 mm, im Lieferumfang enthalten
Edelstahl, G 1/2" gesondert zu bestellen.
Type T4NSTF siehe Typenübersicht
- Max. Umgebungstemperatur** +80 °C am Schaltknopf
- Schaltpunktgenauigkeit** (im oberen Drittel der Skala) bei STW, STB: \pm 5 %
(Angaben in % vom Skalenbereich)
- Schaltdifferenz** (in % vom Skalenbereich bei STW, STB: 4–6%)
- Plombierung** Der Deckel des Schaltgeräts ist plombierbar, damit sind die inneren Einstellungen der Begrenzerschaltpunkte nach der Plombierung nicht mehr zugänglich.
- Schaltleistung** 10 (2) A, 250 V AC
- Schutzart** IP 54

Type	STW1	STB1
Funktion	Sicherheitstempurwächter	Sicherheitstempurbegrenzer
Einstellbereich	20 bis 150 °C	60 bis 130 °C
Einstellung	innen	innen
Bedienelemente von außen zugänglich	Keine	Wiedereinschaltknopf
Kontakt	Umschalter	Öffner
Wiedereinschaltperre (intern)	nein	ja
Max. Temperatur am Fühler	175 °C	150 °C
Eintauchtiefe	150 mm	150 mm
Zul. Druck Messingtauchhülse	40 bar	40 bar
Zul. Druck Edelstahltauchhülse	80 bar, T4NST	80 bar, T4NST

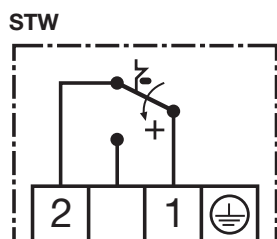
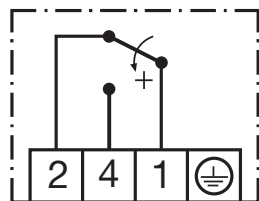
Tauchhülse, Edelstahl 1.4571, G1/2", \varnothing 8 mm

Temperaturwächter, -begrenzer	Tauchtiefe	Typ
STW1	150mm	T4NST
STB1		



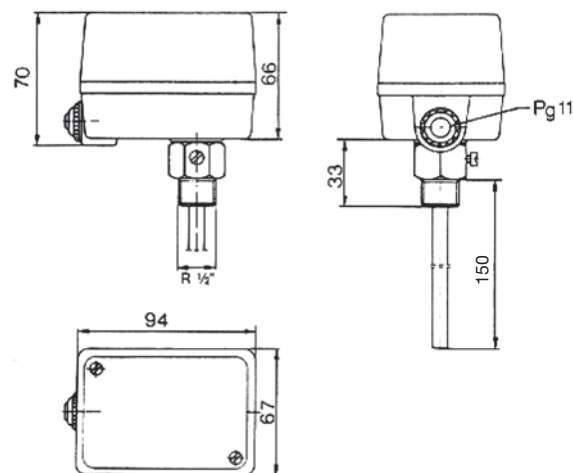
STB1

Anschlusspläne



STB

Abmessungen (Angaben in mm)





STB+TW

STB/STW

Temperaturwächter, Temperaturbegrenzer, bauteilgeprüft

Die Temperaturwächter und Temperaturbegrenzer sind geprüft nach Druckgeräterichtlinie 97/23 EG, entsprechen den Anforderungen der DIN EN 14597 und sind damit für Heizungsanlagen nach DIN EN12828, für Dampf- und Heißwasseranlagen und für Fernheizungen einsetzbar.

Die Geräte mit Sicherheitsfunktion (STW, STB) sind selbstüberwachend, d. h. bei Bruch oder bei Undichtigkeit im Messsystem wird der Stromkreis geöffnet und die Anlage nach der sicheren Seite abgeschaltet.

Technische Daten

Gehäuse	Aluminium-Druckguss mit Kunststoffdeckel.
Fühler	2 Fühler, je \varnothing 6 mm, zusammengeführt im Tauchrohr \varnothing 15 mm
Tauchhülse	Messing, G 1/2", \varnothing 15 mm im Lieferumfang enthalten Edelstahl, G 1/2" gesondert zu bestellen. Type T5NST siehe Typenübersicht
Max. Umgebungstemperatur	+80 °C am Schaltknopf
Schaltpunktgenauigkeit	(im oberen Drittel der Skala) bei TW, STW, STB: \pm 5 % bei TR: \pm 1,5 % (Angaben in % vom Skalenbereich)
Schaltdifferenz	(in % vom Skalenbereich) bei TR, TW: 3–4 % bei STW, STB: 4–6 %
Plombierung	Der Deckel des Schaltgeräts ist plombierbar, damit sind die inneren Einstellungen der Begrenzerschaltpunkte nach der Plombierung nicht mehr zugänglich.
Schaltleistung	10 (2) A, 250 V AC
Schutzart	IP 54



STW+TR



STB+TR

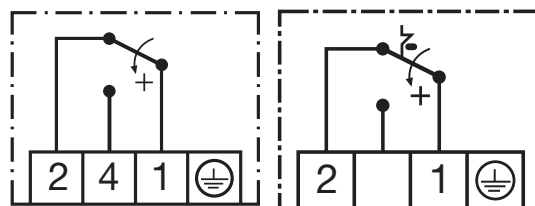
Type	STW+TR	STB+TW	STB+TR
Funktion	Sicherheitstemperaturwächter und Regler	Sicherheitstemperaturbegrenzer und Wächter	Sicherheitstemperaturbegrenzer und Regler
Einstellbereich	20 bis 150 °C	30 bis 110 °C	30 bis 110 °C
Einstellung	STW innen TR außen	STB innen TW innen	STB innen TR außen
Bedienelemente von außen zugänglich	Einstellrad für TR	Wiedereinschaltknopf	Wiedereinschaltknopf und Einstellrad für TR
Kontakt	2 x Umschalter	Öffner (STB) und Umschalter (TW)	Öffner (STB) und Umschalter (TR)
Wiedereinschaltsperrung (intern)	nein	ja	ja
Max. Temperatur am Fühler	175 °C	130 °C	130 °C
Eintauchtiefe	150 mm	150 mm	150 mm
Zul. Druck Messingtauchhülse	25 bar	25 bar	25 bar
Zul. Druck Edelstahltauchhülse	40 bar T5NST	40 bar T5NST	40 bar T5NST

Tauchhülse, Edelstahl 1.4571, G1/2", \varnothing 15 mm

Temperaturwächter, -begrenzer	Tauchtiefe	Typ
STB+TW STB+TR STW+TR	150 mm	T5NST

Anschlusspläne:

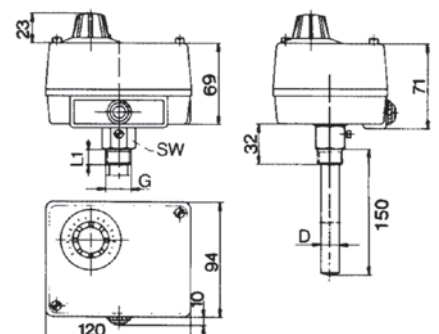
Bei Geräten mit Doppelfunktion sind 2 Schaltelemente vorhanden. Beim Anschluss ist die Funktion des jeweiligen Schalters zu beachten.



STW, TR, TW

STB

Abmessungen (Angaben in mm)

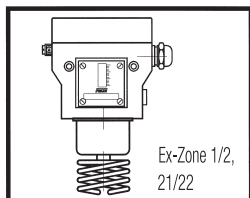


Temperaturüberwachung in explosionsgefährdeten Bereichen



Ex-Thermostate mit spezieller Ausstattung können auch in Ex-Bereichen der Zonen 1 und 2, sowie 21 und 22 eingesetzt werden.

Folgende Alternativen sind möglich:

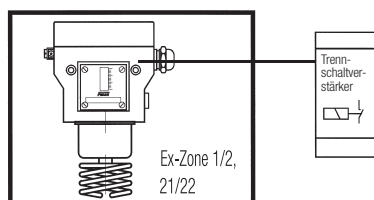


1. Zündschutzart Ex-d, Ex-e und Ex-t:

Der Thermostat in Zündschutzart „Druckfeste Kapselung Ex-d, Erhöhte Sicherheit Ex-e und Schutz durch Gehäuse Ex-t“ kann direkt im Ex-Bereich, in den Zonen 1 und 2, sowie 21 und 22 eingesetzt werden.

Die zulässigen Werte für Schaltspannung, Schaltleistung und Umgebungstemperatur entnehmen Sie bitte der näheren Beschreibung der Ex-Geräte, sowie der Montage- und Bedienungsanleitung. Darüber hinaus gelten die allgemeinen Regeln für den Einsatz und die Installation von Geräten in Ex-Atmosphäre.

Sonderschaltungen, sowie Ausführungen mit einstellbarer Schaltdifferenz oder interne Verriegelung (Wiedereinschaltsperr) sind nicht möglich.



2. Zündschutzart Ex-i

Alle Thermostate mit Ausstattung für eigensichere Stromkreise können in Ex-Bereiche der Zonen 1 und 2 (Gas), sowie 21 und 22 (Staub) eingesetzt werden. Ein Stromkreis gilt als „eigensicher“, wenn die darin geführte Energiemenge nicht in der Lage ist, einen zündfähigen Funken zu erzeugen. Dazu dürfen Thermostate nur in Kombination mit passenden Trennschaltverstärkern betrieben werden, welche für die Zündschutzart Ex-i zugelassen sind. Wegen der geringen Spannungen und Ströme in eigensicheren Stromkreisen werden für Thermostate Mikroschalter mit Goldkontakten eingesetzt. FEMA Thermostate für den Einsatz in eigensicheren Stromkreisen sind gekennzeichnet durch blaue Anschlussklemmen und Kabeleinführungen. Darüber hinaus wurden die Thermostate durch eine „benannte Stelle“ zugelassen. Alle Geräte sind seriennummeriert und das Typenschild informiert über die Zündschutzart und Registriernummer.

Zündschutzarten für Thermostate in den Zonen 1 (21) und 2 (22)

Druckfeste Kapselung Ex-d (EN60079-0:2009) Erhöhte Sicherheit Ex-e (EN60079-7:2007) Schutz durch Gehäuse Ex-t (EN60079-31:2009) Ex-T...	Eigensicherheit Ex-i (EN 60079-11:2012) T...-513, ...-563
Kennzeichnung mit Einbau in Tauchhülle: CE 0035 Ex II 2G Ex d e IIC T6 Gb CE 0035 Ex II 1/2D Ex ta/tb IIIC T80°C Da/Db Ausnahme: EX-TRM...: CE 0035 Ex II 2G Ex d e IIC T6 Gb CE 0035 Ex II 2D Ex tb IIIC T80°C Db	Kennzeichnung: CE 0035 Ex II 2G Ex ia IIC T6 Gb CE 0035 Ex II 2D Ex ia IIIC T80°C Db
Ex-Zulassung für das Schaltgerät	Ex-Zulassung für Schaltgerät Ex- Zulassung für Trennschaltverstärker
Ausstattung mit Silberkontakten	Ausstattung mit Goldkontakten (Wächter)
Bemessungswerte: max. 3A, 250VAC min. 2mA, 24VDC	Bemessungswerte ohne Widerstandskombination ...-513 /...-563: Ui: 24VDC Ii: 100mA Ci: 1nF Li: 100µH
Thermostat wird innerhalb der Ex-Zone installiert	Thermostat wird innerhalb der Ex-Zone installiert, der Trennschaltverstärker wird außerhalb der Ex-Zone installiert.



Ex-TX490

Ex - TX

Ex-Schutzart mit Tauchhülse:

Ex II 2G Ex d e IIC T6 Gb

Ex II 1/2D Ex ta/tb IIIC T80 °C Da/Db

Stabthermostate eignen sich zum direkten Einbau in Behälter, Rohrleitungen und Luftkanäle. Die Tauchhülsen können vorab montiert werden.



SIL 2 gemäß IEC 61508-2

Technische Daten

Gehäuse	Druckguss GD Al Si 12 nach DIN 1725.
Einbaulage	Senkrecht mit Schaltgerät nach oben
Umgebungs-temperatur am Schaltgerät	-20 bis +60 °C
Max. zul. Temperatur am Fühler	Siehe Typenübersicht
Kontaktbestückung	Einpoliger Umschalter
Schaltleistung	8 (5) A 250 V AC
Schutzart	IP 65 nach DIN EN60529 (bei senkrechtem Einbau)
Justierung	Skalenwert entspricht dem unteren Schalterpunkt (bei fallender Temperatur), der obere Schalterpunkt ist um die Schaltdifferenz höher
Schalttemperatur	Von außen mittels Schraubendreher einstellbar
Schaltdifferenz	Nicht einstellbar

Typenübersicht

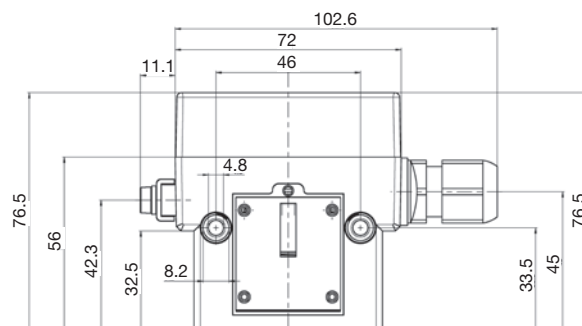
Type	Einstellbereich	Schaltdifferenz (Mittelwert) am Fühler	Max. zulässige Temperatur
Tauchtiefe L = 135 mm			
Ex-TX023	-20 bis + 30 °C	1,5 K	110 °C
Ex-TX150	+10 bis + 50 °C	1,5 K	110 °C
Ex-TX490	+40 bis + 90 °C	2,5 K	125 °C
Tauchtiefe L = 220 mm			
Ex-TXB023	-20 bis + 30 °C	1,5 K	110 °C
Ex-TXB150	+10 bis + 50 °C	1,5 K	110 °C
Ex-TXB490	+40 bis + 90 °C	2,5 K	125 °C

+ Zubehör

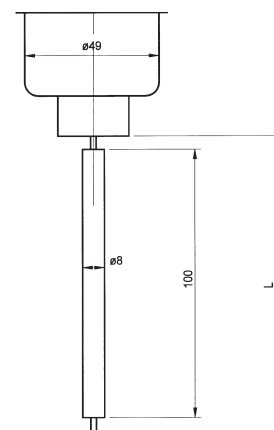
Tauchhülse Type R10/MS, R20/MS, R10/NST, R20/NST, RN10/MS, RN20/MS, RN10/NST, RN20/NST, R6, R7 s. Seite 154.

Maßzeichnung (Angaben in mm)

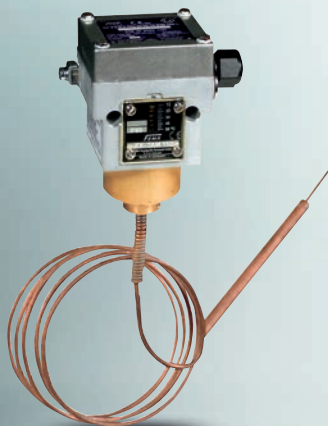
Gehäuse 700 (Klemmenanschluss, Ex-d)



Schaltgehäuse



Temperatursensor



Ex-TAM813

Ex-TAM

Ex-Schutzart mit Tauchhülse:

II 2G Ex d e IIC T6 Gb

II 1/2D Ex ta/tb IIIC T80 °C Da/Db

Die Fühlerpatrone am Ende des Kapillarrohrs ist der eigentliche aktive (temperaturempfindliche) Teil des Fühlers. Temperaturänderungen am Kapillarrohr haben keinen Einfluss auf den

Schaltpunkt. Mit Hilfe einer Tauchhülse ist der druckdichte Einbau des Fühlers in Druckbehälter aller Art möglich.



SIL 2 gemäß IEC 61508-2

Technische Daten

Gehäuse	Druckguss GD Al Si 12 nach DIN 1725.
Einbaulage	Senkrecht mit Schaltgerät nach oben
Umgebungstemperatur am Schaltgerät	-20 bis +60 °C
Kapillarrohr	Cu-Kapillarrohr, 1,5 m lang Andere Kapillarrohrlängen sind nicht möglich
Fühlerpatrone	8 mm ø, 100 mm lang, Werkstoff: Cu
Kontaktbestückung	Einpoliger Umschalter
Schaltleistung	8 (5) A 250 V AC
Schutzart	IP 65 nach DIN EN60529 (bei senkrechtem Einbau)
Justierung	Skalenwert entspricht dem unteren Schaltpunkt (bei fallender Temperatur), der obere Schaltpunkt ist um die Schaltdifferenz höher
Schalttemperatur	Mittels Schraubendreher an Stellspindel einstellbar
Schaltdifferenz	Nicht einstellbar
Montage	Temperaturfühler mit oder ohne Tauchhülse in Behälter, Luftkanäle usw. Schaltgerät mit 2 Schrauben (ø 4) direkt an ebene Wandfläche Weitere wichtige Hinweise siehe Bedienungsanleitung.

Typenübersicht

Type	Einstellbereich	Schaltdifferenz (Mittelwert)	Max. zulässige Temperatur am Fühler
Ex-TAM022	-20 bis + 20 °C	1,5 K	110 °C
Ex-TAM150	+10 bis + 50 °C	1,5 K	110 °C
Ex-TAM490	+40 bis + 90 °C	2,0 K	125 °C
Ex-TAM813	+80 bis +130 °C	2,5 K*	150 °C

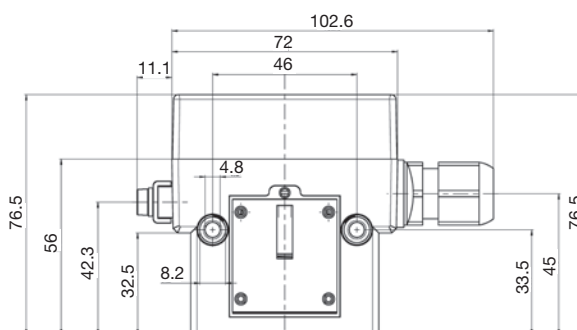
* 2,5 K im Bereich: 90 – 130 °C, 8 K im Bereich: 80 – 90 °C

☒ Zubehör

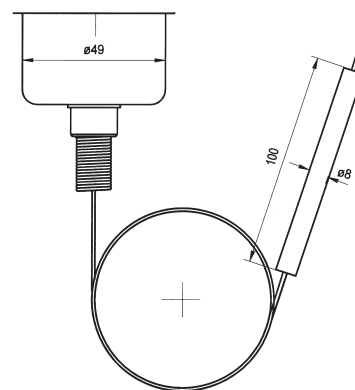
Tauchhülse Type R1/MS, R2/MS, R1/NST, R2/NST, RN1/MS, RN2/MS, RN1/NST s. Seite 154.

Maßzeichnung (Angaben in mm)

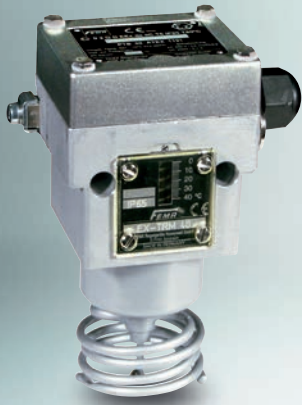
Gehäuse 700 (Klemmenanschluss, Ex-d)



Schaltgehäuse



Temperatursensor



Ex-TRM150

Ex - TRM

Ex II 2G Ex d e IIC T6 Gb

Ex II 2D Ex tb IIIC T80 °C Db

FEMA-Raumthermostate eignen sich für industrielle Anlagen, für Gewächshäuser, Viehställe und Lagerhallen sowie zur Überwachung der maximalen Temperatur

in Schaltschränken und Relaisstationen. Raumthermostate werden einschließlich Wandbefestigung H1 geliefert.



SIL 2 gemäß IEC 61508-2

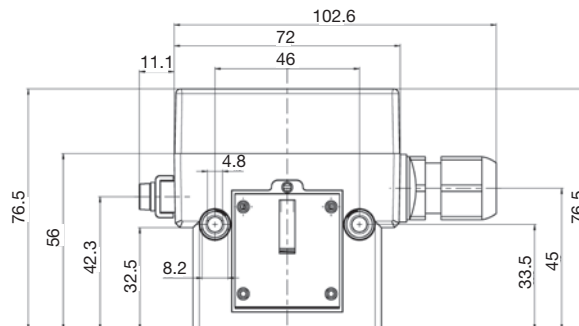
Technische Daten

Gehäuse	Druckguss GD Al Si 12 nach DIN 1725. Beständig gegen ammoniakhaltige Dämpfe und gegen Seewasser
Einbaulage	Senkrecht mit Schaltgerät nach oben
Umgebungs-temperatur	-20 bis +60 °C
Max. Temperatur am Fühler	60 °C
Kontaktbestückung	Einpoliger Umschalter
Schaltleistung	8 (5) A 250 V AC
Schutzart	IP 65 nach DIN EN60529 (bei senkrechtem Einbau)
Montage	Mit Befestigungswinkel H 1 oder mit 2 Schrauben (Ø 4) direkt an der Wandfläche
Justierung	Skalenwert entspricht dem unteren Schalterpunkt (bei fallender Temperatur), der obere Schalterpunkt ist um die Schaltdifferenz höher
Schalttemperatur	Von außen mittels Schraubendreher einstellbar
Schaltdifferenz	nicht einstellbar

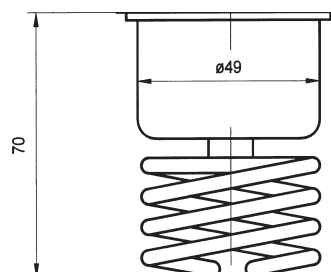
Typenübersicht

Type	Einstellbereich	Schaltdifferenz (Mittelwert)
Schaltdifferenz nicht einstellbar		
Ex-TRM022	-20 bis +20 °C	1,0 K
Ex-TRM40	0 bis +40 °C	1,0 K
Ex-TRM150	+10 bis +50 °C	1,0 K

Maßzeichnung (Angaben in mm)



Schaltgehäuse



Temperatursensor



ELEKTRONISCHE THERMOSTATE/ TRANSMITTER



Druckschalter

Drucktransmitter

Thermostate

Temperatursensoren

Strömungswächter

Magnetventile

Zubehör



Smart Temp TST

Smart Temp TST-R

Elektronischer Thermostat + Temperaturtransmitter

Der elektronische Thermostat Smart Temp wird überall dort eingesetzt, wo spezielle Überwachungsaufgaben, gepaart mit Schaltfunktionen, notwendig werden. Idealerweise kann das Gerät zur zweistufigen Temperaturregelung eingesetzt werden. Damit eignet sich Smart Temp optimal zur Temperaturregelung im Maschinen- und Anlagenbau, der Fluidik, der Verfahrenstechnik und der Pneumatik, sowie zur Überwachung und Steuerung von Heizsystemen,

Klimaschränken, Öfen und Garsystemen. Dank der kontinuierlich ausbaufähigen Sensorik kommen zu den genannten Anwendungen ständig neue Möglichkeiten hinzu. In der Ausführung TST...-R können Schaltsignale potentialfrei über einen Relaiskontakt ausgegeben werden. Ein komfortabler und konfigurierbarer Analogausgang hilft, kritische Prozesstemperaturen an Mess- und Regelsysteme weiterzuleiten.

Technische Daten

Messbereiche	-50 °C...+400 °C
Umgebungs- temperatur	-20 °C...+60 °C
Lagertemperatur	-35 °C...+80 °C
Relative Luftfeuchtigkeit	0...95 %
Gesamtgenauigkeit	nicht kondensierend 0,5 % vom Endwert
Gewicht	typabhängig
Mediumberührte Teile	1.4571 bei Anbausensoren typabhängig bei externen Sensoren
Prozessanschlüsse	Standardanbausensor: G 1/2" Außengewinde Sensoranschluss extern: M8 nach DIN IEC 60947-5-2
Elektrische Anschlüsse	5-poliger M 12-Stecker gem. DIN IEC 60947-5-2 (als Zubehör) Zusätzlicher 3-poliger M12 Stecker gemäß DIN EN 50044 (als Zubehör) PT 1000 Klasse A
Sensorelement ausgewertet	II gemäß EN 60335-1
Schutzklasse	IP 65 gemäß EN 60529
Schutzart	C gemäß DIN EN 60654
Klimaklasse	14...36 VDC
Spannungs- versorgung	2 Open-Collector Ausgänge 250 mA bei 16...36 VDC High/Low Side schaltend und als Push/Pull Aus- gänge konfigurierbar Schaltdifferenz (SP und RP) per Software wählbar
Ausgänge	
Relaisausgänge	Zulässige ohmsche Last: 250 VAC, 5 A Zulässige induktive Last: 250 VAC, 0,8 A (200 VA) Kontaktart: 1 Wechsel- kontakt (1 x U M) Maximale Lebensdauer: 100.000 Schaltzyklen
Warnausgang	Ausgangskonfiguration: Warnausgang auf Stecker 2 max. 20 mA, 14...36 VDC
Transmitterausgang	Spannung/Strom 0-10 V und 4...20 mA, konfigurierbar im Expertenmodus
Gehäuse und Deckel	Polybutylenterephthalat PBT-GF30, chemikalien- und spannungsris- sbeständig
Displayglas	Polykarbonat PC

i Mit einer **Gesamtgenauigkeit von 0,5 %** vom Endwert eignet sich der elektronische Thermostat auch für Überwachungsmessungen im Laborbereich. Es stehen Geräte mit angebauten Sensoren von **-50 °C...+200 °C**, sowie von **-50 °C...+400 °C** mit externen Fühlern zur Verfügung. Sprechen Sie uns an, wenn Sie spezielle Wünsche an die Sensorik haben. Wir haben Möglichkeiten, Ihnen Ihren speziellen Sensor zu bauen.

Funktionsumfang

Konfiguration der 2 Schaltausgänge als:

- Minimalthermostat, Maximalthermostat, Temperaturfensterüberwachung
- Öffner oder Schließer High oder Low-Side schaltend und als Push/Pull Ausgang konfigurierbar
- Zuordnung des Relaisausganges zu Kanal 1, 2 oder zum Warnausgang

Konfiguration des Analogausgangs:

- 0-10 V, 4-20 mA bzw. 10-0 V und 20-0 mA
- Analogmessbereich einschränkbar auf minimal 50 % des Gesamtmessbereiches
- Auswahl der Temperatureinheit °C und °F

Anzeigefunktionen von Smart Temp:

- 4-stellige Digitalanzeige mit Bargraph für Temperatur, Einstellungen und gesetzte Parameter
- 2 dreifarbige LED's für den Schaltzustand der Ausgänge, Unplausibilität der Einstellungen und als WARN-Zustandsanzeige

Elektrischer Anschluss:

- 2 Stück 5-polige M12 Steckeranschlüsse für Spannungsversorgung, Schaltausgänge und Analogausgang
- 1 Stück 3-poliger M12 Steckeranschluss für den Relaisausgang
- 1 Stück 4-poliger M8 Steckeranschluss für PT1000 Klasse A Sensoren (für alle TST... EPT-Baureihen)

Und außerdem:

- Ein- und Ausschaltverzögerung 0-60 sec.
- Temperatursimulationsmodus, zweistufiger Verriegelungscode, Restore-Funktion
- Warn-Funktion bei Unplausibilität der Schaltepunkte, Fühlerdefekt, Überlastung und Überhitzung des Gerätes

Elektronische Thermostate

Type	Temperaturbereich	Sensoreintauchtiefe (mm)	Sensorbauart
TST050G12100-R	-50 °C...+50 °C	100	Anbau
TST050G12250-R	-50 °C...+50 °C	250	Anbau
TST200G12100-R	-50 °C...+200 °C	100	Anbau Halsrohr
TST200G12250-R	-50 °C...+200 °C	250	Anbau Halsrohr
TST200EPT1K*-R	-50 °C...+200 °C	n.a.	Extern mit Kabel
TST400EPT1K*-R	-50 °C...+400 °C	n.a.	Extern mit Kabel

*Anbausatz für Auswerteeinheit AST1 im Lieferumfang enthalten.

Externe Sensoren

Type	Temperaturbereich	Sensoreintauchtiefe (mm)	Leitungslänge	Kommentar
P2-TVS12-400100	-50 °C...+400 °C	100	2,5 m	Stecker ST8-3 beiliegend
P2-TVS12-400250	-50 °C...+400 °C	250	2,5 m	Stecker ST8-3 beiliegend

Steckerbedarf (gesondert zu bestellen)

- als Transmitter 1 x ST12-5-A
- als Schalter (OC) 1 x ST12-5-A
- als Transmitter + Schalter (OC) 2 x ST12-5-A
- als Transmitter + Relais 1 x ST12-5-A + 1 x ST12-4A
- als Schalter (OC) + Relais 1 x ST12-5-A + 1 x ST12-4A
- als Transmitter + Schalter (OC) + Relais 2 x ST12-5-A + 1 x ST12-4A

+ Zubehör (gesondert zu bestellen)

Kabeldose

Type

Kabeldosen sind für Anschlussquerschnitt max. 0,75 mm² einsatzfähig.

Für Ausgang 1+2

ST12-5-A	5-polig	A-codiert	abgewinkelte Ausführung
----------	---------	-----------	-------------------------

Für Ausgang 3 (Relaisausgang)

ST12-4-A	4-polig	B-codiert	abgewinkelte Ausführung
ST12-4-AK	4-polig	B-codiert	abgewinkelte Ausführung mit 2 m Kabel
ST12-4-GK	4-polig	B-codiert	gerade Ausführung mit 2 m Kabel

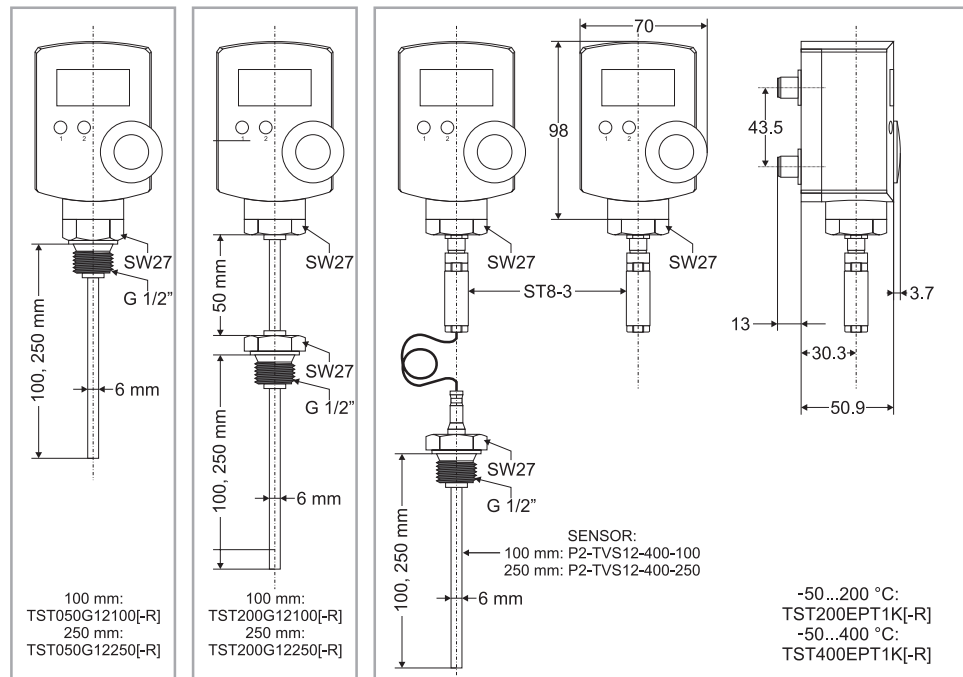
Abdeckkappe

STA12	IP 65
-------	-------

Anschlussbelegung

ST12-4-AK und ST12-4-GK

zum	Farbe	Kontaktart Gerätekontakt
1	braun	Gemeinsam
2	weiß	Öffner
3	blau	Schließer
4	grün/gelb	im Gerät nicht belegt



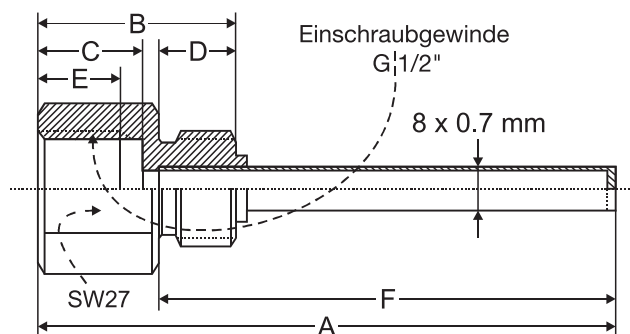
Tauchhülsen für Smart Temp

Typen	Einbau- länge (mm)	Werk- stoff	An- schluss	Kommentare	Max. zul. Druck (bar)
G12-100	100	1.4571/316L	G1/2"	zyl. A-Gewinde	40
G12-250	250	1.4571/316L	G1/2"	zyl. A-Gewinde	40
N12-100	100	1.4571/316L	NPT1/2"	kon. A-NPT-Gewinde	40
N12-250	250	1.4571/316L	NPT1/2"	kon. A-NPT-Gewinde	40

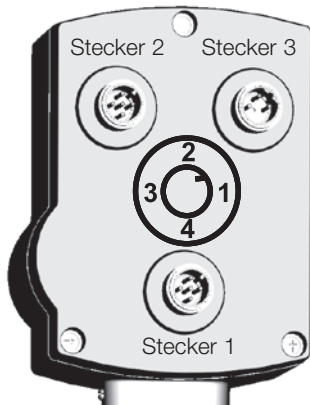
Einbaumaße für Smart Temp Tauchhülsen

- Schlüsselweite: SW 27
- Innengewinde für Einschraubensensor: G1/2"
- Durchmesser Tauchhülse: 8 x 0,7 mm

Typ	A	B	C	D	E	F	Gewinde zum Prozess
G12-100	105	36	19	14	15	83	G1/2"
G12-250	255	36	19	14	15	233	G1/2"
N12-100	105	36	19	14	15	83	NPT1/2"
N12-250	255	36	19	14	15	233	NPT1/2"



Elektrischer Anschluss



Elektrischer Anschluss und Kontaktbelegung

Der elektrische Anschluss erfolgt über M12 Stecker auf der Rückseite des Gerätes. Je nach Version stehen 3 Anschlussstecker M12 zur Verfügung (nicht im Lieferumfang enthalten).

Kontaktbelegung an Stecker 1 (A-codiert)

- Pin 1: Spannungsversorgung 14...36 V DC
- Pin 2: OUT2 (Ausgang 2) Open Collector Ausgang
- Pin 3: 0 Volt (Masse)
- Pin 4: OUT1 (Ausgang 1) Open Collector Ausgang
- Pin 5: Serielle Schnittstelle (verriegelt für Calibration)

Besonderheit bei Open Collector Ausgängen

Konstruktiv bedingt kann die Ausgangsspannung an den Open Collector Ausgängen bis zu 2,5 V niedriger sein als die angelegte Versorgungsspannung.
Beispiel: Versorgungsspannung 14 V... Ausgangsspannung OUT1 ca. 11,5 V.

Kontaktbelegung an Stecker 2 (A-codiert)

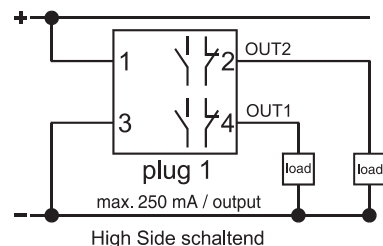
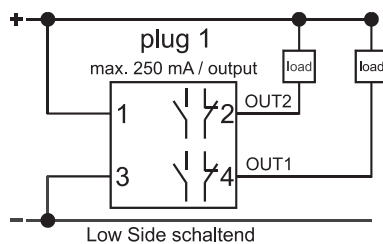
- Pin 1: Spannungsversorgung 14...36 V DC
- Pin 2: WARN (Warnausgang max. 20 mA)
- Pin 3: 0 V (Masse)
- Pin 4: Analogausgang AOUT
- Pin 5: Serielle Schnittstelle (verriegelt für Kalibration)

Geräte der Serie TST können sowohl über Stecker 1, als auch über Stecker 2 mit Spannung versorgt werden. Im Falle der Verwendung des TST als reiner Transmitter, ist nur ein Anschluss über Stecker 2 erforderlich, da (siehe „Kontaktbelegung an Stecker 1“) auch hier Versorgungsspannung angeschlossen werden kann.

Kontaktbelegung Stecker 3 (B-codiert)

- Pin 1: Gemeinsamer Kontakt
- Pin 2: Öffner
- Pin 3: Schließer

Schaltausgänge



Schaltausgang OUT1 und OUT2

Die Schaltausgänge können softwareseitig (in der Expertenebene) sowohl als Öffner / Schließer als auch „High Side“ und „Low Side“ schaltend konfiguriert werden.

In der **Konfiguration „Öffner“** (Normally Closed) liegt das gewählte Spannungspotential (Masse oder Versorgungsspannung) im **ungeschalteten** Zustand an den Ausgängen.

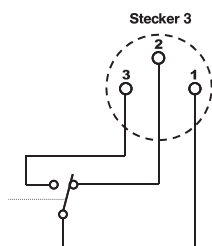
In der **Konfiguration „Schließer“** (Normally Open) liegt das gewählte Spannungspotential (Masse oder Versorgungsspannung) im **geschalteten** Zustand an den Ausgängen.

In der **Konfiguration „Low Side schaltend“** schalten die Ausgänge das Spannungspotential 0V (Masse) gegen einen am OUT1 oder OUT2 angeschlossenen Verbraucher.

In der **Konfiguration „High Side schaltend“** schalten die Ausgänge das Spannungspotential Versorgungsspannung (minus ca. 2 V) gegen einen am OUT1 oder OUT2 angeschlossenen Verbraucher.

Falls die Spannungsversorgungen von Druckschalter und angeschlossener Last unabhängig voneinander ausgeführt sind, ist in jedem Falle zu beachten: Die Potentialdifferenz zwischen OC Ausgang und Ground bzw. OC Ausgang und Versorgungsspannung darf maximal 36 V DC betragen. Ist das Gerät „Low Side schaltend“ konfiguriert, muss die externe Versorgungsspannung denselben Massebezug haben, wie das Gerät selbst. Ist das Gerät „High Side schaltend“ definiert, muss die externe Spannungsversorgung mit der positiven Versorgungsspannung des Geräts verbunden sein. Dabei ist darauf zu achten, dass der Spannungsabfall im durchgeschalteten Zustand bis zu 2 V betragen kann. Der maximal zulässige Strom am OC beträgt 250 mA pro Schaltausgang (OUT1, OUT2). Dabei darf über jeden Kanal ein maximaler Schaltstrom von 250 mA fließen.

Die Schaltkanäle sind kurzschlussfest, Strom- und Temperaturüberwacht. Beim Einsetzen der Strombegrenzung und bei Überhitzung wart das Gerät durch Aufleuchten der beiden LED's in Rot. (WARN-Funktion).

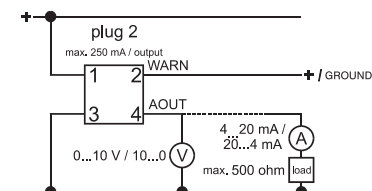


Relaisausgang REL

Der Relaisausgang ist in der Version **TST...-R** verwirklicht. Im Expertenmodus kann der Analogausgang softwareseitig sowohl im Ausgang 1 (OUT1) und Ausgang 2 (OUT2), als auch mit der WARN-Funktion gekoppelt werden. Der Anwender hat somit frei wählbaren potentialfreien Ausgang für diese 3 wichtigen Funktionen zur Verfügung. Der Wechselschaltkontakt des Relais ist für eine maximale Ohmsche Last von 4 A und einer induktiven Last von 200 VA ausgelegt. Im unteren Bereich sind die 5µ vergoldeten Silberkontakte ausgelegt für eine Minimalbelastung von 50 mW (5 V bei 10 mA).

In jedem Fall ist zu beachten, dass nach einer einmaligen schaltstromseitigen Maximalbelastung die Goldbeschichtung der Kontakte abgelöst ist und somit der Einsatz im niedrigen Strom- und Kleinspannungsbereich nicht mehr möglich ist!

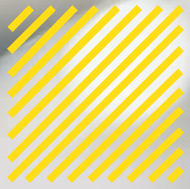
Analogausgang



Analogausgang

Der Analogausgang (AOUT) ist in der Version TST...-R verfügbar. Im Expertenmodus ist er konfigurierbar sowohl als 0–10 V/10–0 V, als auch als 4–20 mA/20–4 mA Ausgang. Im Auslieferungszustand ist er als 0–10 V Ausgang eingestellt.

Der Eingangswiderstand des angeschlossenen Verbrauchers darf **maximal 500 Ohm** betragen.



TEMPERATURSENSOREN



Druckschalter

Drucktransmitter

Thermostate

Temperatursensoren

Strömungswächter

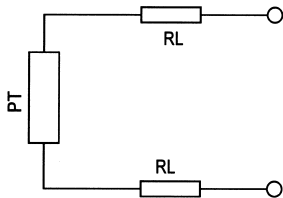
Magnetventile

Zubehör

Allgemeine Hinweise zur Temperaturerfassung mit Widerstandssensoren Pt 100 und Pt 1000

Anschlussmöglichkeiten für Pt...-Sensoren

Zweidrahtanschluss



Vorteil: Nur 2 Leitungen
Nachteil: Der Leitungswiderstand RL verfälscht das Messergebnis

Platin-Temperatursensoren Pt 100 oder Pt 1000 nutzen die stetige Widerstandsänderung von Metallen bei sich ändernden Temperaturen. Wegen der guten Stabilität und hohen Reproduzierbarkeit wird hauptsächlich eine speziell dafür geeignete Platin-Rhodium-Legierung verwendet. Der Widerstand des Sensors wird bei steigender Temperatur größer.

Die Widerstandswerte sind in DIN IEC 751 wie folgt festgelegt:

Pt 100 = 100 Ohm bei 0 °C

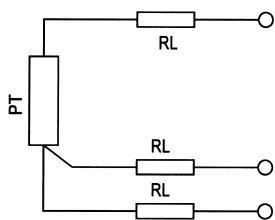
Pt 1000 = 1000 Ohm bei 0 °C

Die Widerstandswerte für alle Temperaturen sind aus der erwähnten Norm zu entnehmen. Die Widerstandssensoren sind nach ihren Grenzabweichungen in Genauigkeitsklassen eingeteilt.

Für die FEMA Pt 100/1000-Sensoren gilt die Klasse A: $0,15 K + 0,002 \times t^*$

*t ist der Zahlenwert der Temperatur in °C (ohne Berücksichtigung des Vorzeichens)

Dreidrahtanschluss



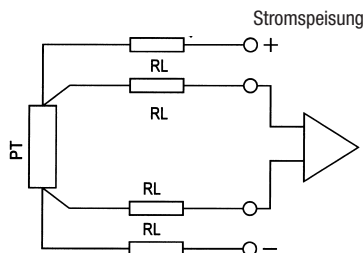
Vorteil: Die Leitungswiderstände werden durch die Auswertelektronik berücksichtigt. Das Messergebnis wird nicht verfälscht.
Nachteil: Es werden 3 Leitungen benötigt. Alle 3 Leitungen müssen den gleichen Widerstand haben.

Widerstandswerte der Pt 100-Sensoren (Auszug aus DIN 43 760, IEC 751)

Temperatur °C	Grundwerte für Pt 100 (Ohm)											Temperatur °C
	0	1	2	3	4	5	6	7	8	9	10	
- 50	80,31	79,91	79,51	79,11	78,72	78,32	77,92	77,52	77,13	76,73	76,33	- 50
- 40	84,27	83,88	83,48	83,08	82,69	82,29	81,89	81,50	81,10	80,70	80,31	- 40
- 30	88,22	87,83	87,43	87,04	86,64	86,25	85,85	85,46	85,06	84,67	84,27	- 30
- 20	92,16	91,77	91,37	90,98	90,59	90,19	89,80	89,40	89,01	88,62	88,22	- 20
- 10	96,09	95,69	95,30	94,91	94,52	94,12	93,73	93,34	92,95	92,55	92,16	- 10
0	100,00	99,61	99,22	98,83	98,44	98,04	97,65	97,26	96,87	96,48	96,09	0
10	103,90	103,51	103,12	102,73	102,34	101,95	101,56	101,17	100,78	100,39	100,00	10
20	107,79	107,40	107,01	106,62	106,23	105,84	105,45	105,06	104,67	104,28	103,89	20
30	111,67	111,28	110,89	110,50	110,11	109,72	109,33	108,94	108,55	108,16	107,77	30
40	115,54	115,15	114,76	114,37	113,98	113,59	113,20	112,81	112,42	112,03	111,64	40
50	119,40	119,01	118,62	118,23	117,84	117,45	117,06	116,67	116,28	115,89	115,50	50
60	123,24	122,85	122,46	122,07	121,68	121,29	120,90	120,51	120,12	119,73	119,34	60
70	127,07	126,68	126,29	125,90	125,51	125,12	124,73	124,34	123,95	123,56	123,17	70
80	130,89	130,50	130,11	129,72	129,33	128,94	128,55	128,16	127,77	127,38	126,99	80
90	134,70	134,31	133,92	133,53	133,14	132,75	132,36	131,97	131,58	131,19	130,80	90
100	138,50	138,11	137,72	137,33	136,94	136,55	136,16	135,77	135,38	134,99	134,60	100
110	142,29	141,90	141,51	141,12	140,73	140,34	139,95	139,56	139,17	138,78	138,39	110
120	146,06	145,67	145,28	144,89	144,50	144,11	143,72	143,33	142,94	142,55	142,16	120
130	149,82	149,43	149,04	148,65	148,26	147,87	147,48	147,09	146,70	146,31	145,92	130
140	153,58	153,19	152,80	152,41	152,02	151,63	151,24	150,85	150,46	150,07	149,68	140
150	157,31	156,92	156,53	156,14	155,75	155,36	154,97	154,58	154,19	153,80	153,41	150
160	161,04	160,65	160,26	159,87	159,48	159,09	158,70	158,31	157,92	157,53	157,14	160
170	164,76	164,37	163,98	163,59	163,20	162,81	162,42	162,03	161,64	161,25	160,86	170
180	168,46	168,07	167,68	167,29	166,90	166,51	166,12	165,73	165,34	164,95	164,56	180
190	172,16	171,77	171,38	170,99	170,60	170,21	169,82	169,43	169,04	168,65	168,26	190
200	175,84	175,45	175,06	174,67	174,28	173,89	173,50	173,11	172,72	172,33	171,94	200

Die Widerstandswerte der Pt 1000 sind um eine Zehnerpotenz höher.

Vierdrahtanschluss



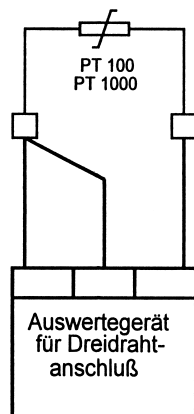
Vorteil: Die Leitungswiderstände spielen durch die Auswertelektronik (Stromspeisung und hochohmige Spannungsabfrage) keine Rolle. Das Messergebnis wird nicht verfälscht. Die Leitungen können unterschiedliche Widerstände aufweisen.
Nachteil: Es werden 4 Leitungen benötigt.

Beim Anschluss von Pt-Sensoren müssen die Leitungswiderstände zwischen Messstelle und Auswertegerät (z. B. Transmitter) berücksichtigt werden (siehe linke Spalte).

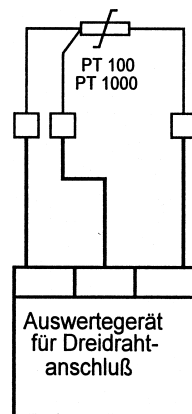
Alle FEMA-Auswertegeräte (Transmitter und Temperaturschalter) haben eine Eingangsschaltung für Dreidrahtanschluss. Die Sensoren sind nach folgenden Plänen anzuschließen. Alle 3 Leitungen müssen gleich lang sein und den gleichen Leitungsquerschnitt haben, um die Leitungswiderstände zu kompensieren.

Anschlussdrähte mit gleichen Farben sind elektrisch miteinander verbunden.

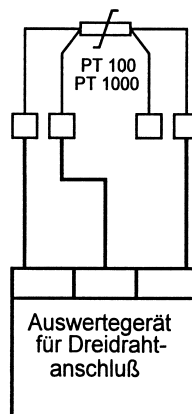
Zweidraht-Sensor



Dreidraht-Sensor



Vierdraht-Sensor





P100

P

Temperatursensor Pt 100 in Edelstahl-Ausführung

Die Temperatursensoren bestehen medienberührt komplett aus Edelstahl 1.4571.

Sensorelement: Pt 100, Klasse A nach DIN IEC 751, 3-Leiter-Anschluss.

Temperaturbereich -50...+400 °C.

Technische Daten

Gehäuse und Deckel	Edelstahl 1.4571 / 316Ti
Mediumberührte Teile	Edelstahl 1.4571 / 316Ti
Messtemperatur	-50...+400 °C
Prozessanschluss	G1/2" Außengewinde
Elektrischer Anschluss	Schraubklemme auf Keramiksockel
P100...	Pt 100 Temperatursensor gemäß EN 60 751, Klasse A, Dreileiterschaltung
Sensorelement	M 16x1,5 Klemmverschraubung
Leitungseinführung	ø 6–9 mm
Leitungsdurchmesser	IP 67 (bei vorschriftsmäßigem Verschluss)
Schutzart	
Max. zul. Druck	100 bar
Schutzrohr	$\tau_{0.9} = 12 \text{ sec}$ (in Wasser bei 0,4 m/s)
Ansprechzeit	

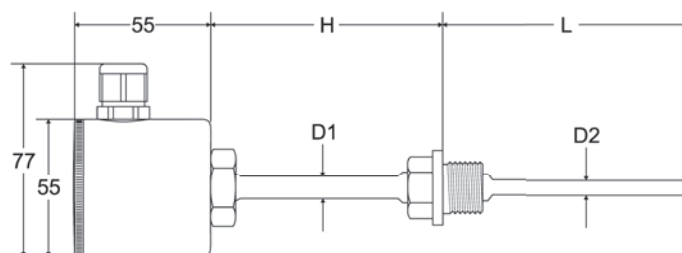
Tauchfühler P100 mit Einschraubgewinde G1/2", 6 mm ø

Type	Max. zulässiger Druck (bar)	Tauchtiefe L (mm)
P100-100	100	100
P100-150	100	150
P100-200	100	200
P100-250	100	250

Tauchhülsen (Einschraubgewinde G1/2") Edelstahl 1.4571

Type	Eintauchtiefe	Anschluss	Max. zul. Druck (bar)
G12-100	100	G1/2"	40
G12-250	250	G1/2"	40
N12-100	100	NPT1/2"	40
N12-250	250	NPT1/2"	40

Abmessungen: (Angaben in mm)



L (Einbaulänge)	D1 (Halsrohr ø)	D2 (Schutzrohr ø)	H (Halsrohr)
100 mm	9 mm	6 mm	70 mm
150 mm	9 mm	6 mm	70 mm
200 mm	9 mm	6 mm	70 mm
250 mm	9 mm	6 mm	70 mm

Ausschreibungstexte

TRM/TRMV

Raumthermostate für industrielle Räume Type TRM, Einstellbereich von ... bis ... °C. Schaltdifferenz nicht einstellbar/einstellbar. Alu-Druckgussgehäuse mit Steckanschluss nach DIN EN175301.

T6120

Raumthermostate für industrielle Räume Type T6120..., Einstellbereich von ... bis ... °C. Schaltdifferenz nicht einstellbar/einstellbar. Schaltgehäuse aus ABS, glasfaserverstärkt.

H6045A1002

Kanalhygrostat, Bereich 35...100 % r.F. Schaltgehäuse aus ABS, glasfaserverstärkt.

H6120A1000

Raumhygrostat, Bereich 35...100 % r.F. Schaltgehäuse aus ABS, glasfaserverstärkt.

STW

Sicherheitstemperaturwächter
Einstellbereich von ... bis ... °C, Schaltdifferenz nicht einstellbar, geprüft nach Druckgeräterichtlinie 97/23EG, entspricht den Anforderungen der DIN EN14597 und ist damit für Heizungsanlagen nach DIN EN12828 einsetzbar.

STB

Sicherheitstemperaturbegrenzer
Einstellbereich von ... bis ... °C, Schaltdifferenz nicht einstellbar, geprüft nach Druckgeräterichtlinie 97/23EG, entspricht den Anforderungen der DIN EN14597 und ist damit für Heizungsanlagen nach DIN EN12828 einsetzbar.

FT69

Frostschutzthermostat für Luftheizungs- und Klimaanlage. Einstellbereich -10 °C...+12°C, voreingestellt auf 5°C fallend. Kapillarlänge: ...m, Rückstellung manuell/automatisch. Schaltgehäuse: ABS und Polycarbonat

TAM

Kapillarthermostat Type TAM, Einstellbereich von ... bis ... °C. Schaltdifferenz nicht einstellbar. Alu-Druckgussgehäuse mit Steckanschluss nach DIN EN175301.

TX

Stabthermostat Type TX, Einstellbereich von ... bis ... °C. Schaltdifferenz nicht einstellbar. Tauchtiefe ...mm. Alu-Druckgussgehäuse mit Steckanschluss nach DIN EN175301.

STW+TR

Sicherheitstemperaturwächter und Temperaturregler
Einstellbereich von ... bis ... °C, Schaltdifferenz nicht einstellbar, geprüft nach Druckgeräterichtlinie 97/23EG, entspricht den Anforderungen der DIN EN14597 und ist damit für Heizungsanlagen nach DIN EN12828 einsetzbar.

STB+TW/STB+TR

Sicherheitstemperaturbegrenzer und Wächter/Regler
Einstellbereich von ... bis ... °C, Schaltdifferenz nicht einstellbar, geprüft nach Druckgeräterichtlinie 97/23EG, entspricht den Anforderungen der DIN EN14597 und ist damit für Heizungsanlagen nach DIN EN12828 einsetzbar.

TST...R

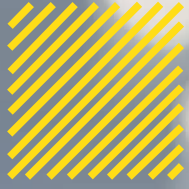
Elektronischer Thermostat und Temperaturtransmitter
Mit 2 Open-Collector-Schaltausgängen, Analogausgang und potenzialfreiem Relaisausgang, Spannungsversorgung 14–36 VDC, Schutzart IP 65, Schaltpunkte frei einstellbar,
Bereich: ... bis ... °C, Tauchtiefe ... mm.
Frei programmierbarer Analogausgang 4...20 mA oder 0...10 V (auch invertierbar).

P100

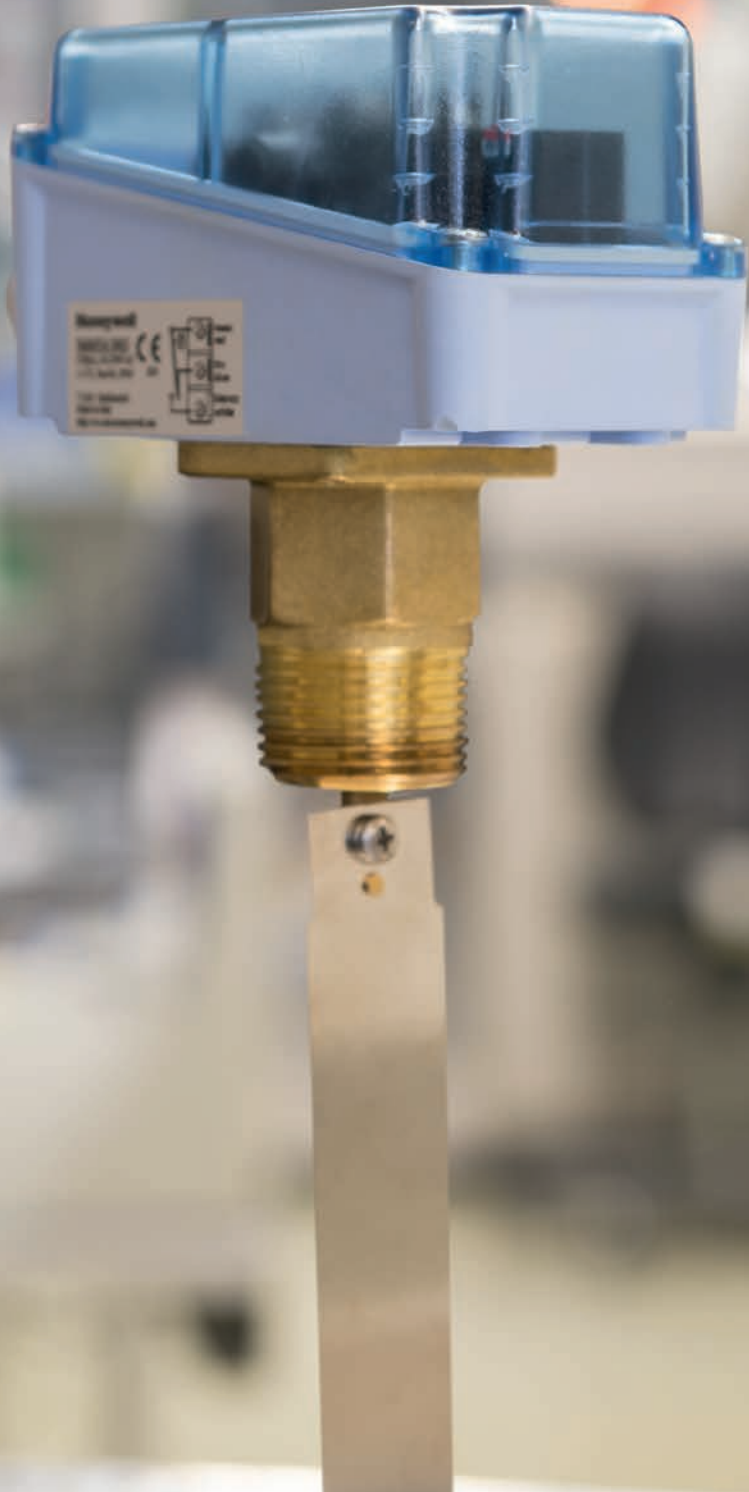
Tauchsensoren komplett in Edelstahl-Ausführung(1.4571), Schutzart IP67, Pt 100, Klasse A nach DIN EN 60751, 3-Leiter-Anschluss, Kabeleinführung M16 x 1,5, Temperaturanschluss - ...+ 400°C, Sensorlänge ...mm

FTSE

Elektronischer Frostschutzthermostat für Luftheizungs- und Klimaanlage mit analogem Signalausgang 0 - 10V. Spannungsversorgung: 24VAC. Messbereich: 0...15°C, Einstellbereich (Grenzkontakt): 1...10°C. Kapillarlänge: ...m. Gehäuse: ABS, Polycarbonat (transparent) und Polyamid (silbergrau)



STRÖMUNGSWÄCHTER



Druckschalter

Drucktransmitter

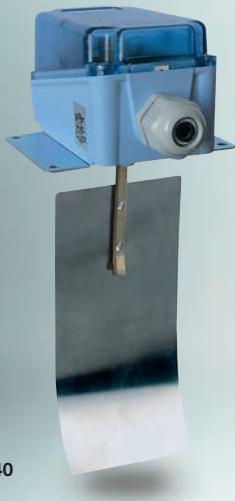
Thermostate

Temperatursensoren

Strömungswächter

Magnetventile

Zubehör



S6040

S6040

Strömungsüberwachung in Lüftungsanlagen

Der Luftströmungswächter S6040A1003 ist geeignet zur Strömungsüberwachung von Luft und nicht aggressiven Gasen in Lüftungskanälen von Klimaanlage und Luftreinigungssystemen.

→ S. 134



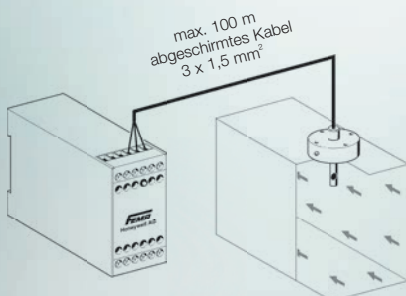
KSL 230

KSL

Luftstromüberwachung in Kompaktbauform

Geeignet sind die Luftstromsensoren für das Medium Luft, für alle nicht brennbaren und nicht aggressiven Gase. Das Einsatzgebiet liegt in der Lüftungs- und Klimatechnik. Während der Anlaufphase des Ventilators ist die Einschaltüberbrückung wirksam, die Überbrückungszeit (2–60 s) ist einstellbar.

→ S. 135



SWL

Luftstromüberwachung

Mit der Kombination Sensor SLF15 und dem Auswertegerät ASL... kann die Strömung in Luft überwacht werden (z. B. in Klimaanlage). Der Schaltungspunkt ist einstellbar. Während der Anlaufphase des Ventilators ist die Einschaltüberbrückung wirksam, die Überbrückungszeit (2–60 s) ist einstellbar.

→ S. 136

Geprüft
nach Strömung 100



S6065

S6065

Strömungsüberwachung für flüssige Medien

Die nach Strömung 100 geprüften Strömungswächter der Serie S6065A sind besonders geeignet für die Strömungsüberwachung von Kühlmitteln in Klimaanlage und Kühlgeräten. Die Ausführung in V4A eignet sich auch für die Überwachung aggressiver Flüssigkeiten.

→ S. 137

Flüssigkeiten und Gase



KSW230

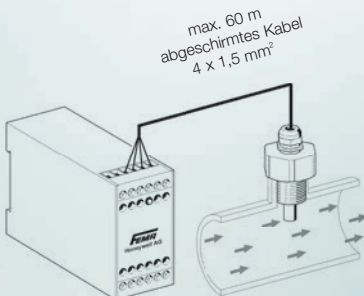
KSW

Strömungsüberwachung in Kompaktbauform

Die Kompaktströmungssensoren sind geeignet zur Überwachung von Kühl- (bis zu 35 % Glykolanteil) und Heizkreisläufen und für aggressive Medien, bei denen es die Beständigkeit des Werkstoffes (1.4305) erlaubt.

→ S. 139

Flüssigkeiten und Gase



SWW

Strömungsüberwachung

Mit der Kombination Sensor SWF62 und dem Auswertegerät ASW... kann die Strömung in flüssigen und gasförmigen Medien überwacht werden. Der Schwellpunkt ist durch ein Grob- und Feinpotentiometer einstellbar. Das System ist besonders geeignet für die Überwachung von Wasser- und Kühlkreisläufen (bis max. 35 % Glykolanteil).

→ S. 140



S6040

Baureihe S6040

Strömungsüberwachung in Lüftungsanlagen

Der Luftströmungswächter S6040A1003 ist geeignet zur Strömungsüberwachung von Luft und nicht aggressiven Gasen in

Lüftungskanälen von Klimaanlage und Luftreinigungssystemen.

Technische Daten

Schaltvermögen 15 (8) A, 24...250 VAC
2 A, 24 VDC

Lebensdauer
50000 Zyklen bei nominaler Belastung

Arbeitstemperatur -40 °C...+85 °C

Elektrischer Anschluss
Schraubklemmen für 1,5mm²

Kabeldurchmesser 6...9 mm

Schutzklasse I gemäß EN60730

Schutzart IP65 gemäß EN60529

Gehäusewerkstoff
ABS und Rostgeschützter Stahl

Ersatzwindfahne: PA1

Geräteausführungen

Ausführung	Type
Überwachtes Medium Montage	S6040A1003 Luft Senkrecht durch eine 20 mm Bohrung. Montage der Windfahne innenseitig.
Max. zulässige Mediumtemperatur	85 °C
Druck	0,25 bar
Werkstoff Paddel	1.4301
Werkstoff Paddelhebel	Messing
Gehäuseabmessungen	108 x 70 x 72 mm
Gewicht	700 g
Ersatzwindfahne	PA1

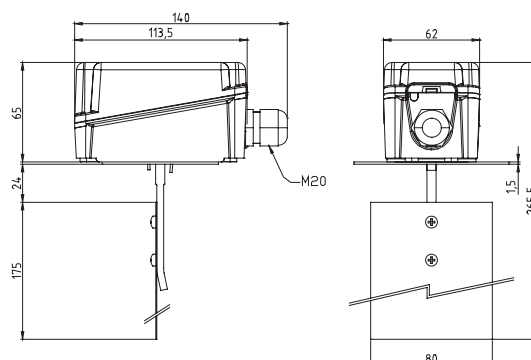
Montage

Der Luftströmungswächter S6040A1003 (mit beigelegtem Paddel) wird mit dem Schaltgehäuse nach oben in den Luftkanal eingebaut. Das Paddel wird von der Innenseite des Luftkanals montiert. Notwendiger Beruhigungsweg: mindestens 5 x Kanaldurchmesser vor- und hinter dem Schalter! Um eine fachgerechte Abdichtung zu gewährleisten, muss das Gerät mit der beigelegten Dichtungsplatte durch eine 20 mm große Bohrung mittels der beiliegenden Schrauben auf dem Lüftungskanal befestigt werden. Nachdem das Gerät auf dem Kanal montiert ist, wird das Paddel von der Innenseite aus am Schaft befestigt.

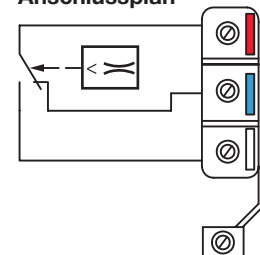
Schaltpunkteinstellung

Unterster Schaltpunkt: etwa 2,5 m/s; Rückschaltpunkt: 1 m/s.
Oberster Schaltpunkt: etwa 9,2 m/s; Rückschaltpunkt: 8,0 m/s.

Maßzeichnung (Angaben in mm)



Anschlussplan



Bei fallender Strömung von rot – weiß
auf rot – blau umschaltend.
Bei steigender Strömung von rot – blau
auf rot – weiß umschaltend.



KSL 230

Baureihe KSL

Mit den Kompakt-Strömungswächtern wird die Luftströmung in Lüftungskanälen zuverlässig auf Unterschreiten eines einstellbaren Schaltpunktes überwacht. Die Empfindlichkeit und damit der Schaltpunkt kann über einen Potentiometer sehr genau eingestellt werden. Der Schaltzustand wird durch eine gelbe LED angezeigt.

Die Fühlerspitze muss vom Medium vollständig umströmt werden. Die Auswertung des Signals sowie der Schaltvorgang erfolgt direkt im Gerät und bedarf somit keinen extra Raum im Schaltschrank.

Technische Daten

- Mediumtemperatur** -10...+80 °C,
- Max. Umgebungstemperatur** -20...+60 °C
- Temperaturkompensation**
schnell, Anpassung max. 0,3 s nach Temperaturänderung der Luft.
- Werkstoff des Fühlerrohrs** MS 58, vernickelt
- Max. zulässiger Druck** 10 bar
- Anschluß** PG 7, Montageflansch
- Betriebsspannung** 230 V AC bzw. 24 V AC/DC
- Leistungsaufnahme** 4 VA
- Schaltausgang**
Relais, einpolig umschaltend
250 V AC, 10 (2) A
- Temperaturgradient** 15 K/min.
- Strömungsgeschwindigkeit** 0,1...30 m/s
- Ansprechzeit** 1...5 s
Die Ansprechzeitverlängernd wirken u.a. Temperaturen > 80 °C, Mediumverschmutzungsgrad und Fließgeschwindigkeit
- Messelement**
Unempfindlich gegen Feuchtigkeit. Reinigung nur unter fließendem Wasser ohne Werkzeug!
- Eintauchtiefe** max. 130 mm
- Fühlerbruchsicherung**
Bei mechanischer Zerstörung des Sensorelements, sowie bei Leitungsbruch oder Kurzschluss fällt das Relais ab.
- Reproduzierbarkeit d. Schaltpunktes** +/- 1 %
- Gewicht** 400 g

Einbaubedingungen

Die Fühlerspitze sollte in der Rohrmitte sitzen und muss voll vom Medium umspült werden. Gerade Rohrleitung vorsehen: 5 x D vor und nach dem Sensor

Einstellpotentiometer

- + = hohe Empfindlichkeit
- = niedrige Empfindlichkeit

Signallampen

- Netzspannung vorhanden: LED grün EIN
- Einschaltverzögerung EIN:
LED „Zeit“ gelb EIN
- Strömung vorhanden:
LED „Luftstrom“ gelb EIN

Anwendungen und Einsatzbedingungen

Der Sensor wird mit geringem Aufwand installiert und besitzt keinerlei mechanisch bewegte Teile, die verschleifen könnten. Optimal geeignet für den **Einsatz in der Lüftungs- und Klimatechnik**, wo der Sensor für die **Ventilatorüberwachung, die Zuluftkontrolle, sowie die Stellklappenüberwachung** eingesetzt wird. Weitere Anwendungsgebiete sind die **Reinraumtechnik**, wo der Sensor für die **Luftschleußenüberwachung** eingesetzt werden kann. Optimal geeignet für das **Medium, Luft und alle nicht brennbaren und nicht aggressiven Gase**.

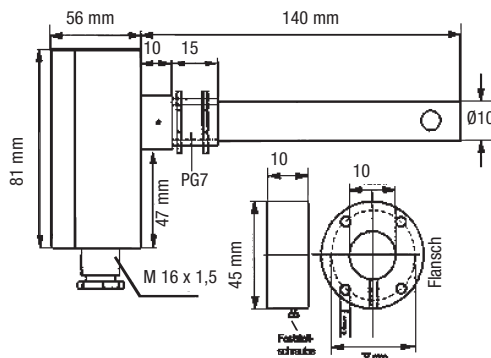
Funktionsweise

Die elektronischen Strömungswächter arbeiten nach dem kalorimetrischen Prinzip. Ein temperaturempfindlicher Widerstand wird aufgeheizt. Durch das strömende Medium wird Wärme entzogen, der Widerstand ändert sich. Diese Widerstandsveränderung wird ausgewertet. Da der Widerstandswert auch von der Temperatur des Mediums abhängig ist, wird intern durch einen zweiten temperaturabhängigen Widerstand die Differenz ermittelt und so die Temperaturabweichung ausgeglichen. Dadurch wird der Schaltpunkt zuverlässig stabil gehalten. Am Sensor anhaftende Schwebstoffe können isolierend wirken und somit das Messergebnis und damit den eingestellten Schaltpunkt beeinflussen. Deshalb ist es ratsam, Verschmutzungen im turnusmäßigen Wartungszyklus zu beseitigen.

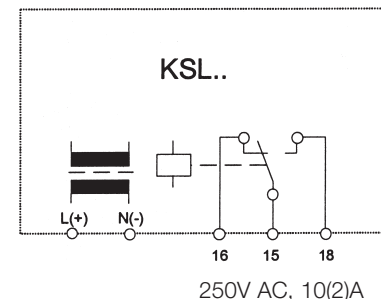
Typenübersicht

Type	Speisespannung
KSL230	230 V AC
KSL24	24 V AC/DC

Maßzeichnung (Angaben in mm)



Anschlussplan

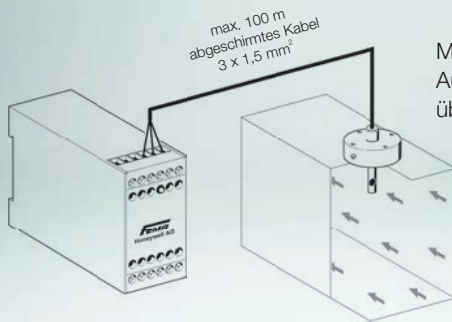


SWL

Luftstromüberwachung

Mit der Kombination Sensor SLF... und dem Auswertegerät ASL... kann die Strömung in Luft überwacht werden (z. B. in Klimaanlage).

Der Schalterpunkt ist einstellbar. Während der Anlaufphase des Ventilators ist die Einschaltüberbrückung wirksam, die Überbrückungszeit (2–60 s) ist einstellbar.



Technische Daten des Sensors

Allgemeines Schnell reagierender Luftstromsensor mit verschiebbarem Flansch zum Einbau in Luftkanäle. Mit Temperaturkompensation, geeignet für Medien mit schnellen Temperaturänderungen.

Mediumtemperatur -20...+100 °C

Kompensationsverhalten (Reaktionsgeschwindigkeit bei Änderung der Mediumtemperatur) schnell, ca. 0,3 s

Einbautiefe 35 mm bzw. 150 mm

Durchmesser des Fühlerrohrs 10 mm

Werkstoff des Fühlerrohrs Ms vernickelt

Meßelement Unempfindlich gegen Feuchtigkeit (Reinigung im Wasser ist möglich). Empfindlich gegen mechanische Verbiegung (Vorsicht beim Reinigen mit harten Gegenständen).

Schutzart IP 67

Elektrischer Anschluss Klemmleiste nach Abnahme des Deckels zugänglich. 3-adrige Verbindung zum Auswertegerät

Einbaubedingungen Die Fühlerspitze sollte in der Rohrmittte sitzen und muss voll vom Medium umspült werden. Gerade Rohrleitung vorsehen: 5 x D vor und nach dem Sensor

Technische Daten des Auswertegeräts

Betriebsspannung 230 V AC oder 24 V AC/DC (siehe Typenübersicht)

Leistungsaufnahme ca. 3 VA

Schaltausgang Relais, einpolig umschaltend 8 A, max. 250 V AC

Umgebungstemperatur 0 – 60 °C

Strömungsgeschwindigkeit Einstellbar 0,1...20 m/s bei gasförmigen Medien

Ansprechzeit 1...5 s

Die Ansprechzeitverlängernd wirken u.a. Temperaturen > 80 °C, Mediumverschmutzungsgrad und Fließgeschwindigkeit

Wiederholgenauigkeit < 2 %, bezogen auf die Strömungsgeschwindigkeit direkt am Sensor.

Schalthysterese ca. 2 % vom Gesamtbereich

Max. Kabellänge zwischen Sensor und Auswertegerät
100 m, bei abgeschirmtem Kabel 1,5 mm².

Fühlerbruchsicherung Bei Bruch oder Unterbrechung der Fühlerleitungen wird abgeschaltet bzw. Unterbrechung der Strömung signalisiert.

Bauform Normgehäuse N 45 (Länge/Breite/Höhe: 120 mm/45 mm/73 mm)

Gewicht ca. 0,35 kg

i Funktion

Die Luftstromwächter arbeiten nach dem kalorimetrischen Prinzip. Ein temperaturempfindlicher Widerstand wird aufgeheizt. Durch strömende Luft wird Wärme entzogen, der Widerstand ändert sich. Diese Widerstandsänderung wird ausgewertet. Da der Widerstandswert auch von der Temperatur des Mediums abhängig ist, muß durch einen zweiten temperaturabhängigen Widerstand die Differenz ausgeglichen werden. Die Differenz wird kompensiert und damit der Schalterpunkt stabil gehalten. Am Sensor anhaftende Schwebstoffe können isolierend wirken und somit das Messergebnis und damit den eingestellten Schalterpunkt beeinflussen. Deshalb ist es ratsam, Verschmutzungen im turnusmäßigen Wartungszyklus zu beseitigen.

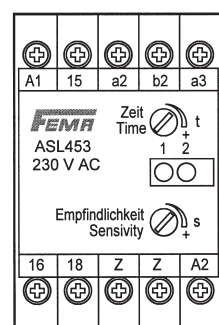
Einschaltüberbrückung

Während des Hochfahrens der Anlage (noch keine Luftströmung vorhanden), wird der Ausgangskontakt aktiviert und der Strömungszustand signalisiert. Die Zeit für die Einschaltüberbrückung ist von 2–60 s einstellbar. Die Anlauf- oder Einschaltüberbrückung startet beim Einschalten des Geräts. Bei externer Beschaltung (Klemmen Z-Z) mit einer Starttaste (Öffnerkontakt) beginnt die Anlaufüberbrückung mit dem Betätigen der Taste (rastend).

Typenübersicht

Type		Speisespannung
SLF3	Sensor, 35 mm	–
SLF15	Sensor, 150 mm	–
ASL453	Auswertegerät	230 V AC
ASL453/24	Auswertegerät	24 V AC/DC

Bedienoberfläche



Einstellelemente

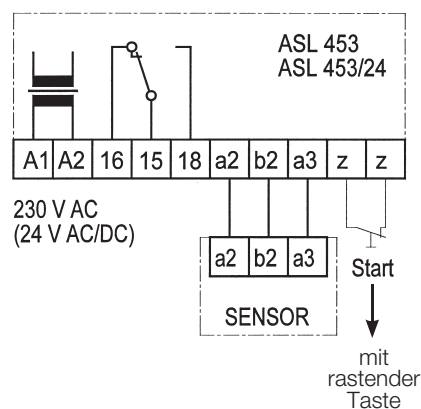
- s = Empfindlichkeit
- t = Zeit für Einschaltüberbrückung (hohe Empfindlichkeit bei kleiner Strömung)

Signallampen

- 1 = Strömung vorhanden oder Einschaltüberbrückung aktiv
- 2 = Speisespannung vorhanden

Maßzeichnung SLF siehe S. 138.

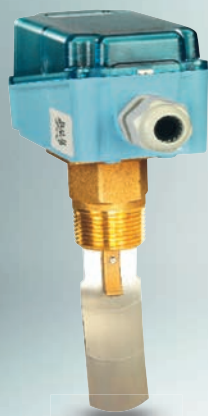
Anschlußplan



i Bei Funktionsstörung kann durch Überprüfung der Widerstände zwischen den Anschlußleitungen ein Sensorfehler ausgeschlossen werden. Hierbei ist der Sensor SLF 15 abzuklemmen und mit einem geeignetem Ohmmeter zwischen den einzelnen Anschlußadern zu messen:

Schwarz-braun ca. 8,2 kOhm
Schwarz-grau ca. 8,2 kOhm
Braun-grau ca. 18 kOhm

Die Klemmenspannung der Auswertegeräte ASW454 oder ASW 454/24 kann bei abgeklemmtem Sensor zwischen den Klemmen „a2“ und „a3“ ebenfalls mit einem Voltmeter überprüft werden. 31,4 VDC ist der richtige Wert.



S6065

Baureihe S6065

Strömungsüberwachung für flüssige Medien

Die nach Strömung 100 geprüften Strömungswächter der Serie S6065A sind besonders geeignet für die Strömungsüberwachung von Kühlmitteln in Klimaanlage

und Kühlgeräten. Die Ausführung in V4A eignet sich auch für die Überwachung aggressiver Flüssigkeiten.

Technische Daten

Schaltvermögen 15 (8) A, 24...250 VAC
2 A, 24 V DC

Lebensdauer
50000 Zyklen bei nominaler Belastung

Elektrischer Anschluss
Schraubklemmen für 1,5 mm²

Kabeldurchmesser 6...9 mm

Schutzklasse I gemäß EN60730

Schutzart IP65 gemäß EN60529

Gehäusewerkstoff
ABS und Rostgeschützter Stahl

Produktmerkmale

- Kostengünstige Lösung für die Strömungsüberwachung in HLK Anlagen
- Voll gekapselter Mikroschalter (1-poliger Wechselkontakt) mit hoher Strombelastbarkeit
- Geprüft nach Strömung 100

Schaltpunkteinstellung

Das Gerät ist auf den untersten Schaltbereich voreingestellt. Der gewünschte Schaltpunkt kann durch Drehen der Einstellschraube im Uhrzeigersinn (im Bereich der Anschlussklemmen) eingestellt werden. Schaltwerttabelle 1 zeigt Rückschaltpunkte (RP) und Schaltpunkte (SP), sowie die Paddelgröße bei verschiedenen Rohrdurchmessern.

Paddellängen:

1" : 28,5 mm

2" : 54,5 mm

3" : 83,5 mm

8" : 161,5 mm

Ersatzpaddel: PA2

Montage

Die Strömungswächter für flüssige Medien S6065A1003 und S6065A2001 können in beliebiger Position montiert werden, müssen aber in genügendem Abstand von Rohrwinkeln, Filtern, und Ventilen positioniert werden. Der Pfeil auf dem Gehäuse muss in Fließrichtung zeigen. Beim Einbau in senkrechte Leitungen muss darauf geachtet werden, dass die Fließrichtung von unten nach oben geht. Außerdem ist eine Nachjustierung des Schaltpunktes erforderlich, da sich das Gewicht des Paddels in dieser Position auf den Abschaltbereich auswirkt. Um den internen Federbalg vor Schmutzablagerungen zu schützen, darf das Gerät niemals mit dem Gehäuse nach unten in die Rohrleitung eingebaut werden.

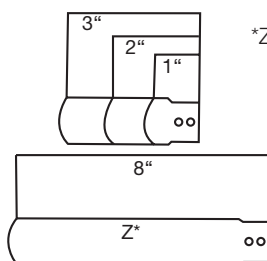
Geräteausführungen

Ausführungen	S6065A1003	S6065A2001
Überwachtes Medium	nicht aggressive Flüssigkeiten	aggressive Flüssigkeiten
Montage	Rp 1" (ISO 7/1)	Rp 1" (ISO 7/1)
Arbeitstemperatur	-40...+85 °C	-40...+85 °C
Max. zul. Mediumstemp. (Spitze, kurzzeitig)	120 °C	120 °C
Druck	11 bar	30 bar
Werkstoff Sensorgehäuse	Messing	1.4404
Werkstoff Paddel	1.4401	1.4401
Werkstoff Paddelhebel	Messing	1.4401
Gehäuseabmessungen	113 x 70 x 65 mm	113 x 70 x 65 mm
Gewicht	850 g	850 g
Zulassungen	Strömung 100	Strömung 100
Ersatzpaddel	PA2	

Maßzeichnung: s. Seite 140

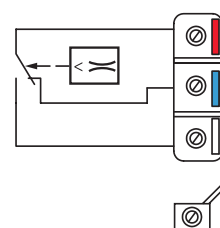
Schaltwerttabelle 1

Rohr DN	Länge des Paddel	Rückschalt- und Schaltpunkte (m ³ /h)			
		min. Fließgeschw. RP	SP	max. Fließgeschw. RP	SP
1"	1"	0,6	1,0	2,0	2,1
1 1/4"	1"	0,8	1,3	2,8	3,0
1 1/2"	1"	1,1	1,7	3,7	4,0
2"	1" + 2"	2,2	3,1	5,7	6,1
2 1/2"	1" + 2"	2,7	4,0	6,5	7,0
3"	1" + 2" + 3"	4,3	6,2	10,7	11,4
4"	1" + 2" + 3"	11,4	14,7	27,7	29,0
4"	1" + 2" + 3" + Z*	6,1	8,0	17,3	18,4
5"	1" + 2" + 3"	22,9	28,4	53,3	55,6
5"	1" + 2" + 3" + Z*	9,3	12,9	25,2	26,8
6"	1" + 2" + 3"	35,9	43,1	81,7	85,1
6"	1" + 2" + 3" + Z*	12,3	16,8	30,6	32,7
8"	1" + 2" + 3"	72,6	85,1	165,7	172,5
8"	1" + 2" + 3" + Z*	38,6	46,5	90,8	94,2



*Z: 8" -Paddel ist dem Rohrdurchmesser entsprechend zu kürzen. Das Paddel darf im eingebauten Zustand die Rohrwandungen nicht berühren.

Anschlussplan

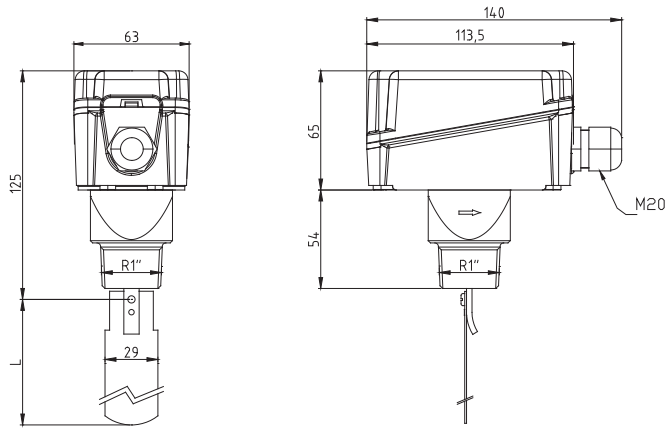


Bei fallender Strömung von rot – weiß auf rot – blau umschaltend. Bei steigender Strömung von rot – blau auf rot – weiß umschaltend.

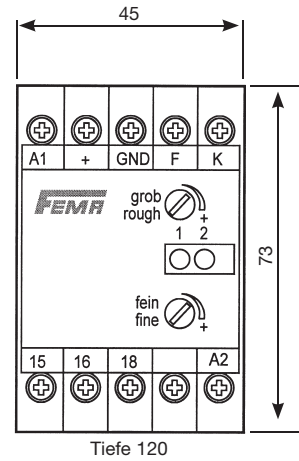
Baureihen S6065 / SLF15 / SWF62 / SWF62L

Abmessungen (Angaben in mm)

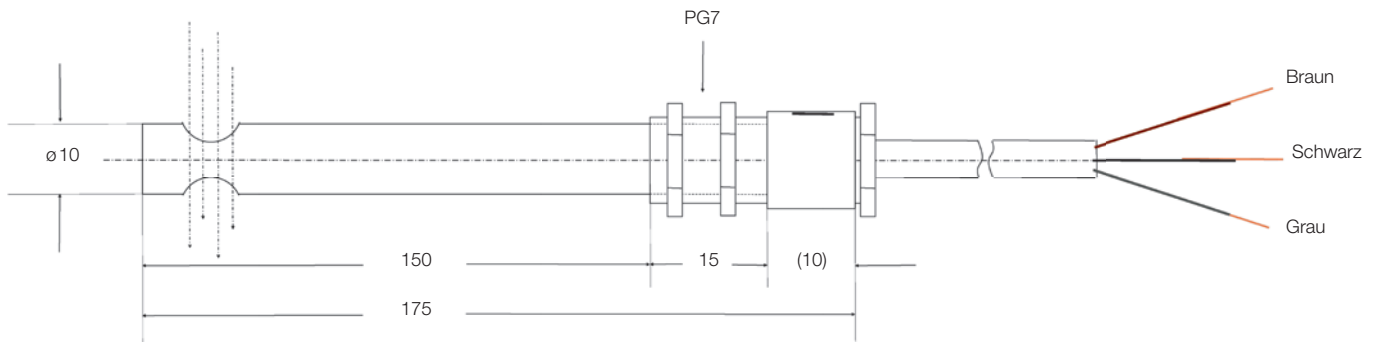
S6065A1003 / S6065A2001



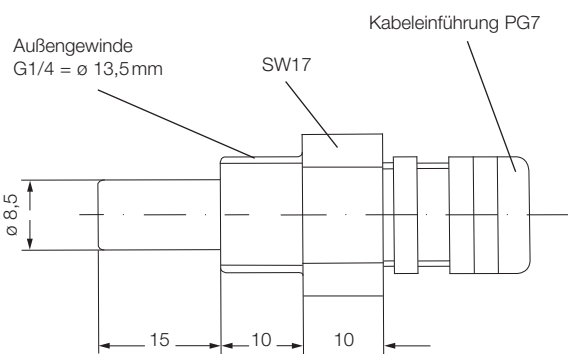
ASL453 / ASW454



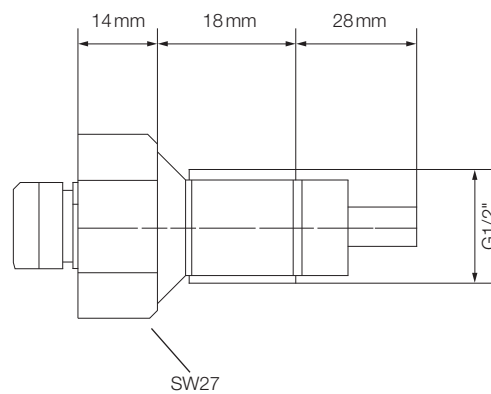
SLF15



SWF62



SWF62L





KSW230

Baureihe KSW

Strömungsüberwachung von flüssigen und leitungsgebundenen, gasförmigen Medien

Mit den Kompakt-Strömungswächtern wird die Strömung in Flüssigkeiten und in leitungsgeführten Gasen zuverlässig auf Unterschreiten eines einstellbaren Schwellpunktes überwacht. Die Empfindlichkeit und damit der Schwellpunkt kann über einen Grob- und Feinpotentiometer

sehr genau eingestellt werden. Der Schaltzustand wird durch eine gelbe LED angezeigt. Die Fühlerspitze muss vom Medium vollständig umströmt werden.

Technische Daten

- Mediumtemperatur** -10...+80 °C,
- Max. Umgebungstemperatur** -20...+60 °C
- Temperaturkompensation**
0-80 °C, höhere Temperaturen (bis max. 120 °C) können eine Schwellpunktverschiebung auslösen, den Sensor aber nicht beschädigen.
- Sensorwerkstoff**
Mediumsberührend: Edelstahl 1.4305
Vergußmasse: Wepuran (vu 4459/41 sv)
- Max. zulässiger Druck** 30 bar
- Anschlußgewinde** G 1/2"
- Betriebsspannung** 230 V AC bzw. 24 V AC/DC
- Leistungsaufnahme** 4 VA
- Schaltausgang**
Relais, einpolig umschaltend
250 V AC, 10 (2) A
- Max. Temperaturgradient** 15 K/min.
- Strömungsgeschwindigkeit** 0,05...3 m/s
- Ansprechzeit** 5...60 s
Die Ansprechzeitverlängernd wirken u.a. Temperaturen > 80 °C, Mediumverschmutzungsgrad, Fließgeschwindigkeit und Glykolgehalt oder Additive.
- Fühlerbruchsicherung**
Bei mechanischer Zerstörung des Sensorelements, sowie bei Leitungsbruch oder Kurzschluss fällt das Relais ab.
- Reproduzierbarkeit des Schwellpunktes**
+/- 1 %
- Gewicht** 430 g

Einbaubedingungen

Die Fühlerspitze sollte in der Rohrmitte sitzen und muss voll vom Medium umspült werden. Gerade Rohrleitung vorsehen: 5 x D vor und nach dem Sensor. Fehlerfunktionen können bei Einbau direkt hinter u. a. Ventilen, Klappen und Abzweigen möglich sein.

Anwendungen und Einsatzbedingungen

Der Sensor wird mit geringem Aufwand installiert und besitzt keinerlei mechanisch bewegte Teile, die verschleifen könnten. Besonders geeignet für die Überwachung von **Kühl- und Heizkreisläufen mit bis zu 35 % Glykolanteilen. Überwachung und Trockenlaufschutz für Pumpen.** In der **Chemischen Industrie** werden diese Geräte zur **Strömungsüberwachung wässriger Laugen und Basen verwendet.** Voraussetzung dabei ist die Verträglichkeit mit dem Werkstoff 1.4305. Durch die robuste Konstruktion eignet sich der Sensor auch für gering verschmutzte, und bei gegebener Werkstoffverträglichkeit auch für aggressive Medien. Am Sensor anhaftende Schwebstoffe können isolierend wirken und somit das Messergebnis und damit den eingestellten Schwellpunkt beeinflussen. Deshalb ist es ratsam, Verschmutzungen im turnusmäßigen Wartungszyklus zu beseitigen.

i Funktionsweise

Die elektronischen Strömungswächter arbeiten nach dem kalorimetrischen Prinzip. Ein temperaturempfindlicher Widerstand wird aufgeheizt. Durch das strömende Medium wird Wärme entzogen, der Widerstand ändert sich. Diese Widerstandsveränderung wird ausgewertet. Da der Widerstandswert auch von der Temperatur des Mediums abhängig ist, wird intern durch einen zweiten temperaturabhängigen Widerstand die Differenz ermittelt und so die Temperaturabweichung ausgeglichen. Dadurch wird der Schwellpunkt zuverlässig stabil gehalten.

Type	Speisespannung
KSW230	230 V AC
KSW24	24 V AC/DC

Bedienoberfläche und Maßzeichnung

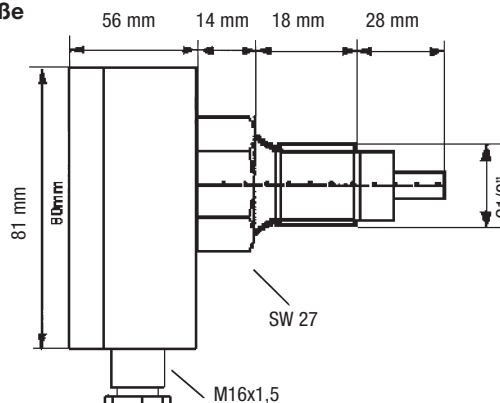
Einstellpotentiometer

Empfindlichkeit grob und fein
(hohe Empfindlichkeit bei kleiner Strömung).

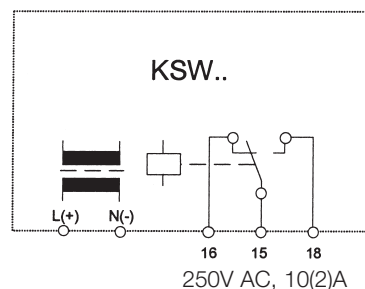
Signallampen

Netzspannung vorhanden: LED grün „Netz“ EIN
Strömung vorhanden: LED gelb „Strömung“ EIN

Maße

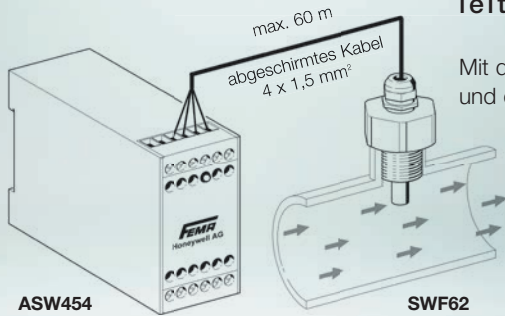


Anschlußplan



Baureihe SWW

Strömungsüberwachung von flüssigen und leitungsgebundenen, gasförmigen Medien



Mit den Strömungssensoren SWF62, SWF62L und dem Auswertegerät ASW454 kann die Strömung in Flüssigkeiten zuverlässig überwacht werden.

Die Empfindlichkeit kann mit einem Grob- und Feinpotentiometer feinfühlig eingestellt werden. Der Schaltzustand wird durch LED angezeigt. Die Fühlerspitze muss vollständig umströmt werden.

Technische Daten des Sensors

Allgemeines Der Strömungssensor aus Edelstahl 1.4571 eignet sich für gering verschmutzte und bei gegebener Werkstoffverträglichkeit auch für aggressive, flüssige Medien. Auch die Strömung in gasförmigen Medien kann mit diesem Sensor erfaßt werden.

Mediumstemperatur 0...80 °C, höhere Mediumtemperaturen (bis 120 °C) können Schaltungverschiebungen auslösen; der Sensor wird jedoch nicht beschädigt.

Temperaturkompensation bis 80 °C

Sensorwerkstoff

Mediumsberührend: Edelstahl 1.4571
Vergußmasse: Wepuran (vu 4459/41 sv)
Kabelverschraubung: Ms vernickelt

Max. zulässiger Druck 20 bar

Anschlußgewinde G 1/4" oder G 1/2"

Anschlußleitung vieradrig, 2,5 m lang

Schutzart IP 67

Einbaubedingungen Die Fühlerspitze sollte in der Rohrmitte sitzen und muss voll vom Medium umspült werden. Gerade Rohrleitung vorsehen: 5 x D vor und nach dem Sensor. Fehlerfunktionen können bei Einbau direkt hinter u. a. Ventilen, Klappen und Abzweigen möglich sein.

Technische Daten
des Auswertegeräts

Betriebsspannung 230 V AC oder 24 V AC/DC
(siehe Typenübersicht)

Leistungsaufnahme ca. 3 VA

Schaltausgang Relais, einpolig umschaltend
8 A, max. 250 V AC

Umgebungstemperatur 0 – 60 °C

Max. Temperaturgradient 10 K/min.

Strömungsgeschwindigkeit
0,1...3 m/s (bei flüssigen Medien)
1...15 m/s (bei gasförmigen Medien)

Ansprechzeit 5...60 s

Die Ansprechzeitverlängernd wirken u.a. Temperaturen > 80 °C, Mediumverschmutzungsgrad, Fließgeschwindigkeit und Glykolgehalt oder Additive.

Wiederholgenauigkeit < 2 %, bezogen auf die Strömungsgeschwindigkeit am Sensor.

Schalthysterese

Ca. 2 % vom Gesamtbereich.

Max. Kabellänge zwischen Sensor und Auswertegerät

60 m, bei abgeschirmtem Kabel 1,5 mm².

Fühlerbruchsicherung Bei Bruch oder Unterbrechung der Fühlerleitungen wird abgeschaltet bzw. Unterbrechung der Strömung signalisiert.

Bauform Normgehäuse N 45 (Länge/Breite/Höhe: 120 mm/45 mm/73 mm)

Gewicht ca. 0,35 kg



i Funktion

Die Strömungswächter arbeiten nach dem kalorimetrischen Prinzip. Ein temperaturempfindlicher Widerstand wird aufgeheizt. Durch das strömende Medium wird Wärme entzogen, der Widerstand ändert sich. Diese Widerstandsänderung wird ausgewertet. Da der Widerstandswert auch von der Temperatur des Mediums abhängig ist, muss durch einen zweiten temperaturabhängigen Widerstand die Differenz ausgeglichen werden. Die Differenz wird kompensiert und damit der Schaltungspunkt stabil gehalten. Bei der Überwachung von hohen Strömungsgeschwindigkeiten können schnelle Temperaturschwankungen Schaltungsvorgänge auslösen. Am Sensor anhaftende Schwebstoffe können isolierend wirken und somit ebenfalls das Messergebnis und damit den eingestellten Schaltungspunkt beeinflussen. Deshalb ist es ratsam, Verschmutzungen im turnusmäßigen Wartungszyklus zu beseitigen.

Typenübersicht

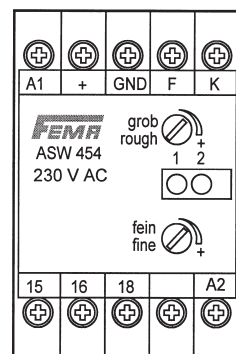
Sensoren	Type	Einschraubgewinde	Sensorklänge (ab Gew.)	Gewindelänge
----------	------	-------------------	------------------------	--------------

SWF62	G 1/4	25 mm	10 mm
SWF62L	G 1/2	45 mm	18 mm

Auswertegeräte	Type	Speisespannung
----------------	------	----------------

ASW454	230 V AC
ASW454/24	24 V AC/DC

Bedienoberfläche



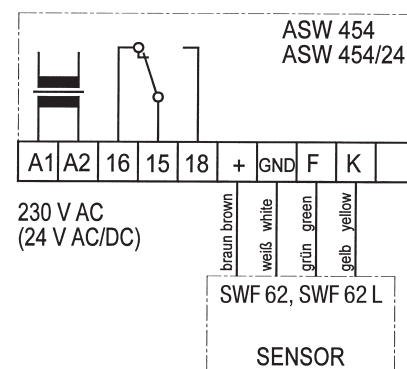
Einstellelemente

Empfindlichkeit (grob und fein)
(hohe Empfindlichkeit bei kleiner Strömung)

Signallampen

- 1 = Strömung vorhanden
- 2 = Speisespannung vorhanden

Anschlussplan



i Bei Funktionsstörung kann durch Überprüfung der Widerstände zwischen den Anschlußleitungen des Sensors ein Fehler am Sensor ausgeschlossen werden. Hierbei ist der Sensor SWF62 oder SWF62L abzuklemmen und mit einem geeigneten Ohmmeter zwischen den einzelnen Anschlußadern zu messen:

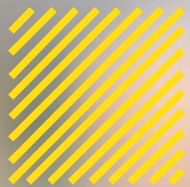
Weiß-braun	ca. 0,2 kOhm
Weiß-grün	ca. 1,0 kOhm
Weiß-gelb	ca. 1,0 kOhm

Die Klemmenspannung der Auswertegeräte ASW454 oder ASW 454/24 kann bei abgeklemmtem Sensor zwischen den Klemmen „+“ und „Gnd“ ebenfalls mit einem Voltmeter überprüft werden. 14,8 VDC ist der richtige Wert.

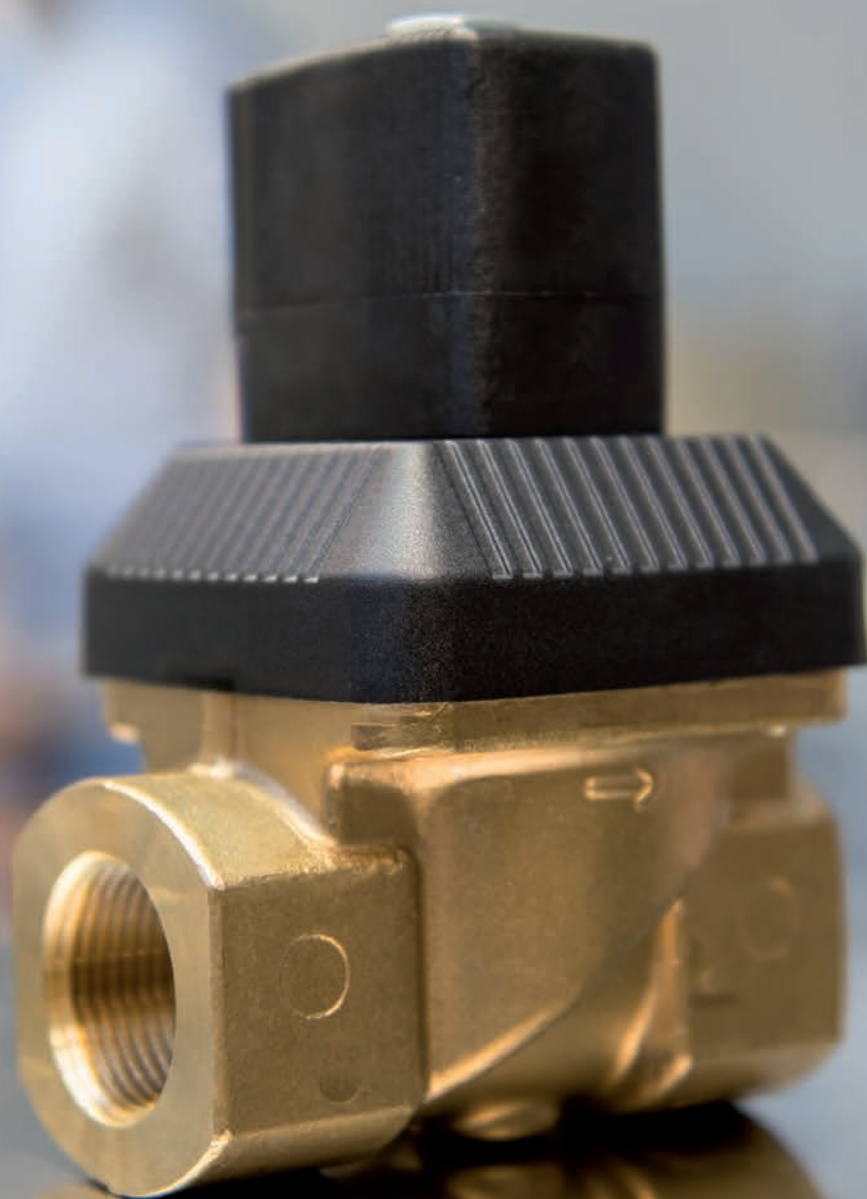
Maßzeichnung SWF...
siehe S. 138



Schutzart:
IP 67 (Sensor)
IP 20 (Auswertegerät)



MAGNETVENTILE



Druckschalter

Drucktransmitter

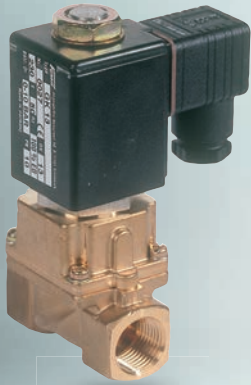
Thermostate

Temperatursensoren

Strömungswächter

Magnetventile

Zubehör



GK13

GK

Magnetventile für neutrale Medien bis 180 °C

Die Kolbenmagnetventile der Baureihe GK eignen sich speziell als Absperrventile in heiztechnischen und verfahrenstechnischen Anlagen für neutrale Medien, z. B. Heißwasser und Dampf. Die Ventile benötigen keinen Mindestdifferenzdruck, sie können auch in drucklosem Zustand und bei niedrigen Differenzdrücken öffnen und schließen.

→ S. 143



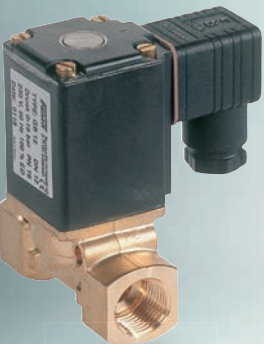
ABE

ABE

Magnetventile für Flüssigkeiten – stromlos geschlossen

Die Magnetventile der Baureihe ABE eignen sich für nicht aggressive Flüssigkeiten im mittleren Druckbereich. Bevorzugt werden diese Ventile für Wasser und Hydraulik-Öl, Öle und Fette ohne Additive eingesetzt.

→ S. 144



GB12

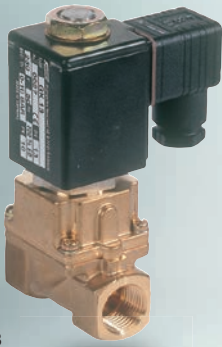
GB

Magnetventile für gasförmige und flüssige Medien

stromlos geschlossen, auch Nirostahl 1.4410

Die Funktion ist nicht von einem bestimmten Mindestdifferenzdruck abhängig, die Ventile arbeiten auch in drucklosem Zustand oder bei geringen Differenzdrücken bis zum Maximaldruck einwandfrei. Sie werden deshalb bevorzugt für Anlagen mit stark schwankenden und vorher nicht eindeutig bestimmbareren Differenzdrücken eingesetzt. Auch für Heizungs- und Kältekreisläufe sind die Ventile geeignet.

→ S. 145



GK13

GK

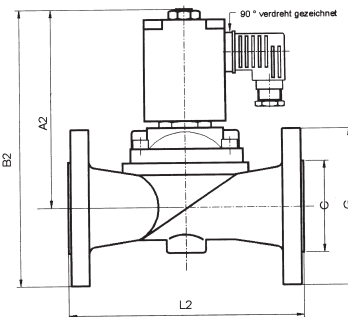
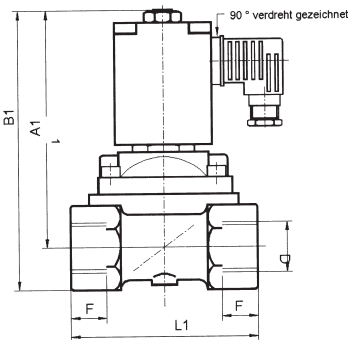
Magnetventile für neutrale Medien bis 180 °C

Die Kolbenmagnetventile der Baureihe GK eignen sich speziell als Absperrventile in heiztechnischen und verfahrenstechnischen Anlagen für neutrale Medien, z. B. Heißwasser und Dampf. Die Ventile benötigen keinen Mindest-

differenzdruck, sie können auch in drucklosem Zustand und bei niedrigen Differenzdrücken öffnen und schließen.

Gerätesteckdose im Lieferumfang enthalten.

Maßzeichnungen (Angaben in mm)



Technische Daten

Ausführung	2/2 Wege
Wirkungsweise	stromlos geschlossen
Bauart	Kolbenventil, gekuppelt, kein Mindestdruck erforderlich.
Werkstoffe	Muffenausführung: Messing; Flanschausführung: Grauguss GG 25.
Dichtungswerkstoff	PTFE und Graphit
Medien	neutrale Medien, z. B. Heißwasser und Dampf.
Mediumstemperatur	0 °C bis 180 °C
Umgebungstemperatur	max. 55 °C
Viskosität	max. 21 mm ² /s
Leistungsanschluss	G 1/2 bis G 2, Flansch für DN 25 bis DN 50.
Betriebsspannungen (± 10 %)	230 V, 50 Hz
Einschaltdauer	100 %
Elektrischer Anschluss	Winkelstecker nach DIN EN175301 Form A
Leistungsaufnahme	Anzug: 100 VA; Betrieb: 35 VA, DN 50: 30 W
Schutzart	IP 65
Einbaulage	beliebig, vorzugsweise Magnetantrieb nach oben.
Schaltzeiten (Richtwerte)	öffnen: DN 15 bis DN 25: 100 bis 400 ms DN 32 bis DN 50: 200 bis 1200 ms schließen: DN 15 bis DN 25: 300 bis 500 ms DN 32 bis DN 50: 1000 bis 3000 ms

Typenübersicht

Type	DN (mm)	k _{vs} -Wert (m ³ /h)	Betriebsdruck (bar)	Anschluss	Werkstoff	Gewicht (kg)
GK13	13	3,7	0–10	G 1/2"	Ms	1,0
GK20	20	5,0	0–10	G 3/4"	Ms	1,4
GK25	25	10,0	0–10	G 1"	Ms	1,9
GK32	32	16,0	0–10	G 1 1/4"	Ms	3,2
GK40	40	16,0	0–10	G 1 1/2"	Ms	3,7
GK50	50	36,0	0–10	G 2"	Ms	7,8
GK25F	25	10,0	0–10	Flansch	GG 25	4,6
GK32F	32	16,0	0–10	Flansch	GG 25	7,0
GK40F	40	16,0	0–10	Flansch	GG 25	7,5
GK50F	50	36,0	0–10	Flansch	GG 25	12,8

Gerätestecker mit LED-Anzeige

Type

ST221 für 200 V – 240 V AC/DC

DN	Muffenausführungen					Flanschausführungen				
	D	L 1	A 1	B 1	F	C	G	L 2	A 2	B 2
13	G 1/2"	65	113	127	14					
20	G 3/4"	100	131	147	16					
25	G 1"	115	136,5	157	18	68	120	160	140,5	210,5
32	G 1 1/4"	126	161	186	20	78	140	180	161	231
40	G 1 1/2"	126	165	195	22	88	150	200	165	240
50	G 2"	164	225	260	24	102	165	230	225	307,5



ABE

ABE

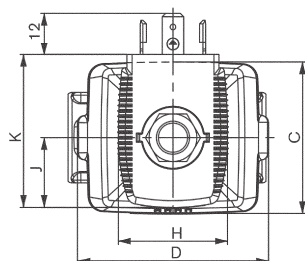
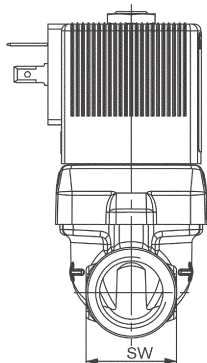
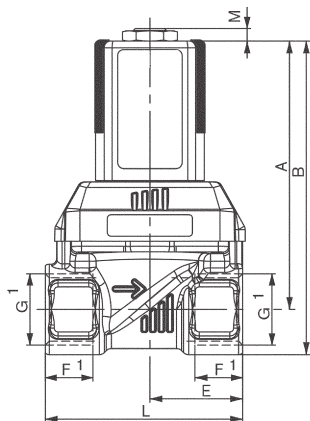
Magnetventile für Flüssigkeiten – stromlos geschlossen

Die Magnetventile der Baureihe ABE eignen sich für nicht aggressive Flüssigkeiten im mittleren Druckbereich.

Bevorzugt werden diese Ventile für Wasser und Hydraulik-Öl, Öle und Fette ohne Additive eingesetzt.

Gerätesteckdose im Lieferumfang enthalten.

Maßzeichnungen (Angaben in mm)



Technische Daten

Ausführung

2/2 Wege

Wirkungsweise

stromlos geschlossen

Bauart

Servogesteuertes Membran-Magnetventil

Kein Vordruck erforderlich.

Druckbereich

0 bis 10 bar

Werkstoffe

Gehäuse Ms, Innenteile Nirostahl

Dichtungswerkstoff

Perbunan

Einbaulage

beliebig, vorzugsweise Magnetsystem stehend

Mediumtemperatur

-10 °C bis +80 °C

Max. Umgebungstemperatur

55 °C

Einschaltdauer

100 % ED

Elektrischer Anschluss

mit Gerätesteckdose nach DIN EN175301 Form A

Betriebsspannung

230 V, 50 Hz

Schutzart

IP 65 nach DIN EN60529 mit Gerätesteckdose

Leistungsaufnahme in VA bzw. W

Schaltzustand	in Nennweite/DN					mm
	10	13	20	25	40	
AC: Anzug	34	36	38	150	190	VA
AC: Betrieb	14	14	14	37	37	VA

Typenübersicht

Type	DN (mm)	Druckbereich (bar)	k _{vs} -Wert (m ³ /h)	Anschluss-Gewinde	Gewicht (kg)
ABE10	10	0-10	1,9	G 3/8"	0,33
ABE13	13	0-10	3,6	G 1/2"	0,46
ABE20	20	0-10	8,3	G 3/4"	0,74
ABE25	25	0-10	11,0	G 1"	1,60
ABE32	25	0-10	11,0	G 1 1/4"	1,70
ABE40	40	0-10	30,0	G 1 1/2"	3,20
ABE50	40	0-10	30,0	G 2"	3,38

Gerätestecker mit LED-Anzeige

Type	
ST221	für 200 V – 240 V AC/DC

Type	DN	G1	A	B	C	D	E	F1	H	J	K	L	SW	M
ABE10	10	G3/8"	67,4	78,4	36	46	22	12	32	20,5	45	50	22	3,7
ABE13	13	G1/2"	78,9	92,4	44,5	56	27,5	14	32	20,5	45	58	27	3,7
ABE20	20	G3/4"	93,4	109,4	65	76	37	16	32	20,5	45	80	32	3,7
ABE25	25	G1"	136,3	156,8	77	88	46	18	65	37,5	72	95	41	7
ABE32	25	G1 1/4"	141,3	166,3	77	88	46	20	65	37,5	72	95	50	7
ABE40	40	G1 1/2"	152,3	182,3	104,5	117	61	22	65	37,5	72	126	60	7
ABE50	40	G2"	158,3	193,3	104,5	117	64	24	65	37,5	72	132	70	7



GB12

GB

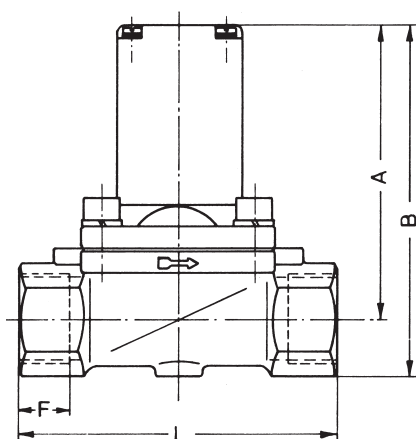
Magnetventile für gasförmige und flüssige Medien

stromlos geschlossen, auch Nirostahl 1.4410

Die Funktion ist nicht von einem bestimmten Minstdifferenzdruck abhängig, die Ventile arbeiten auch in drucklosem Zustand oder bei geringen Differenzdrücken bis zum Maximaldruck einwandfrei.

Sie werden deshalb bevorzugt für Anlagen mit stark schwankenden und vorher nicht eindeutig bestimmbar Differenzdrücken eingesetzt. Auch für Heizungs- und Kältekreisläufe sind die Ventile geeignet. Gerätesteckdose im Lieferumfang enthalten.

Maßzeichnungen (Angaben in mm)



Technische Daten

- Ausführung** 2/2 Wege
- Wirkungsweise** stromlos geschlossen
- Bauart** Membran-Magnetventil gekuppelt. Kein Vordruck erforderlich.
- Werkstoffe** Gehäuse Ms, Innenteile Nirostahl
alternativ: Gehäuse Nirostahl 1.4410, Innenteile Nirostahl
- Dichtungswerkstoff** Perbunan
- Einbaulage** beliebig, vorzugsweise Magnetsystem stehend
- Mediumstemperatur** -10 °C bis 90 °C
- Max. Umgebungstemperatur** 55 °C
- Max. Viskosität** ca. 21 mm²/s
- Leistungsaufnahme** 100 bis 120 VA (Anzug)
25 VA / 12 W (Betrieb)
- Schalhäufigkeit** max. 50/min.
- Einschaltdauer** 100 % ED
- Elektrischer Anschluss** mit Gerätesteckdose nach DIN EN175301 Form A
- Betriebsspannung** 230 V, 45-60 Hz
- Schutzart** IP 65 nach DIN EN60529 mit Gerätesteckdose

Typenübersicht

Type	DN (mm)	Druckbereich (bar)	k _{vs} -Wert (m ³ /h)	Anschluss-Gewinde	Gewicht (kg)
------	---------	--------------------	---	-------------------	--------------

Ventilkörper Messing

GB12	12	0-16	2,8	G 1/2"	1,0
GB20	20	0-16	5,0	G 3/4"	1,4
GB25	25	0-16	10,0	G 1"	1,8

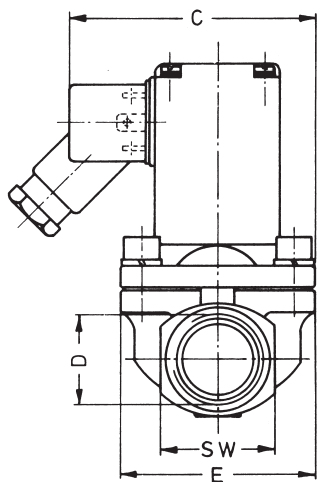
Ventilkörper Nirostahl 1.4410, Dichtung: Viton

GB12VA	12	0-16	2,8	G 1/2"	1,0
GB20VA	20	0-16	5,0	G 3/4"	1,4
GB25VA	25	0-16	10,0	G 1"	1,8

Gerätestecker mit LED-Anzeige

Type	
ST221	für 200 V – 240 V AC/DC

DN	D	A	B	C	E	L	SW	F
15	G 1/2"	80	95,5	73	40	74,5	27	14
20	G 3/4"	106	122	86,5	60	100	32	16
25	G 1"	110,5	131	91,5	70	115	41	18





AVE

AVE

Magnetventile für Heizöl EL – stromlos geschlossen

Die Magnetventile der Baureihe AVE mit Viton-Membrane sind geeignet für den Einsatz als Absperrventil für Heizöl EL.

→ S. 147

Wichtiger Hinweis zum Betrieb von Magnetventilen:

Magnetventile der Baureihen ABE und AVE sind mit einem zwangsgekoppelten Membransystem ausgestattet. Durch Druckentlastung des Raumes über der Membrane wird erreicht, dass die Schließkraft lediglich durch die Schließfeder gebildet wird. Dadurch muss die Magnetspule zum Öffnen des Ventils lediglich die Kraft der Schließfeder überwinden und somit kann die elektrische Leistungsaufnahme der Spule gering gehalten werden.

Für Kleinmagnetventile ist dies gängige Praxis, erfordert aber unbedingt eine Sauberhaltung des Raumes über der Membrane. Verschmutzung, bzw. Metallteile, Rost oder andere feste Inhaltsstoffe in Flüssigkeiten oder Gasen können sich hinter der Membrane festsetzen und das für die reibungslose Funktion nötige Spiel des Magnetkernes einschränken oder diesen gar blockieren. Dies bewirkt neben der Nicht-Funktion des Magnetventils eine Spulenerwärmung bis zum Ausfall der Spule.

Mit dem Austausch der Spule wird dieses Problem nicht beseitigt und das Ventil funktioniert in den meisten Fällen danach ebenfalls nicht mehr. Ein Komplettaustausch des Ventils mit gleichzeitiger Maßnahme zur Vermeidung der Verschmutzung ist dringend erforderlich. Es ist bauseitig ein geeigneter Schmutzfilter vorzusehen.



AVE

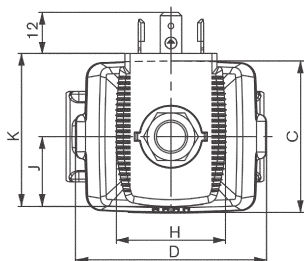
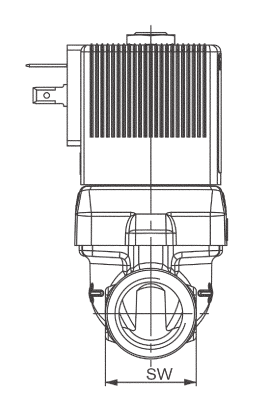
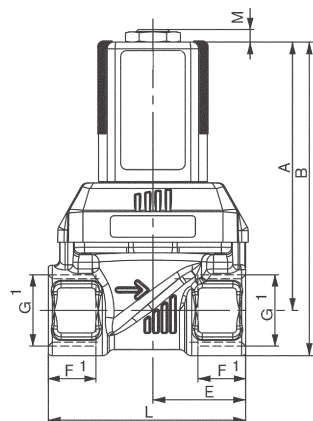
Typenreihe AVE

DN 10–40

Die Funktion dieser hochwertigen Magnetventile ist nicht von einem bestimmten Mindestdifferenzdruck abhängig, die Ventile arbeiten auch in drucklosem Zustand oder bei geringen Differenzdrücken bis zum Maximaldruck äußerst zuverlässig. Sie werden deshalb bevorzugt in Anlagen mit stark schwankenden und vorher nicht ein-

deutig bestimmbareren Differenzdrücken eingesetzt. Die Magnetventile der Baureihe AVE sind als **Sicherheits-Absperreinrichtung nach DIN EN ISO 23553-1** zugelassen.

Maßzeichnungen (Angaben in mm) Technische Daten



Ausführung	2/2 Wege
Wirkungsweise	stromlos geschlossen
Bauart	Servogesteuertes Membran-Magnetventil Kein Vordruck erforderlich.
Druckbereich	0 bis 4 bar (DN 10, 13), 0 bis 10 bar (DN 20-40) Es darf kein Gegendruck auftreten, das Ventil öffnet unkontrolliert.
Werkstoffe	Gehäuse Ms, Innenteile Nirostahl
Dichtungswerkstoff	FPM (Viton)
Einbaulage	beliebig, vorzugsweise Magnetsystem stehend
Mediumstemperatur	0 °C bis +90 °C
Max. Umgebungstemperatur	55 °C
Einschaltdauer	100 % ED
Elektrischer Anschluss	mit Gerätesteckdose nach DIN EN175301 Form A
Betriebsspannung	230 V, 50 Hz
Schutzart	IP 65 nach DIN EN60529 mit Gerätesteckdose

Leistungsaufnahme in VA bzw. W

Schaltzustand	in Nennweite/DN					
	10	13	20	25	40	mm
AC: Anzug	34	36	38	150	190	VA
AC: Betrieb	14	14	14	37	37	VA

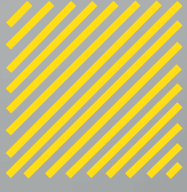
Typenübersicht

Type	DN (mm)	Druckbereich (bar)	kvs-Wert (m³/h)	Anschluss-Gewinde	Gewicht (kg)
AVE102	10	0 – 4	1,9	G 3/8"	0,33
AVE103	10	0 – 4	1,9	G 1/2"	0,37
AVE131	13	0 – 4	3,6	G 1/2"	0,46
AVE201	20	0 – 10	8,3	G 3/4"	0,74
AVE251	25	0 – 10	11,0	G 1"	1,60
AVE252	25	0 – 10	11,0	G 1 1/4"	1,70
AVE401	40	0 – 10	30,0	G 1 1/2"	3,20
AVE402	40	0 – 10	30,0	G 2"	3,38

Gerätestecker mit LED-Anzeige

Type	
ST221	für 200 V – 240 V AC/DC

Type	DN	G1	A	B	C	D	E	F1	H	J	K	L	SW	M
AVE102	10	G3/8"	67,4	78,4	36	46	22	12	32	20,5	45	50	22	3,7
AVE103	10	G1/2"	67,4	78,4	36	46	22	12	32	20,5	45	50	22	3,7
AVE131	13	G1/2"	78,9	92,4	44,5	57	27,5	14	32	20,5	45	58	27	3,7
AVE201	20	G3/4"	93,4	109,4	65	76	37	16	32	20,5	45	80	32	3,7
AVE251	25	G1"	136,3	156,8	77	88	46	18	65	37,5	72	95	41	7
AVE252	25	G1 1/4"	141,3	166,3	77	88	46	20	65	37,5	72	95	50	7
AVE401	40	G1 1/2"	152,3	182,3	104,5	117	61	22	65	37,5	72	126	60	7
AVE402	40	G2"	158,3	193,3	104,5	117	64	24	65	37,5	72	132	70	7



ZUBEHÖR



Zubehör

Magnetventile

Strömungswächter

Temperatursensoren

Thermostate

Drucktransmitter

Druckschalter

VKD

Zubehör für Differenzdruckschalter und Differenzdrucktransmitter

Die Ventilblöcke sind geeignet für:
Differenzdruckschalter DDCM014 bis DDCM16,
Differenzdruckschalter Smart DCM DIFF,
Differenzdruckschalter Smart SN DIFF

Technische Daten

Druckstufe	PN 420
Werkstoffe	Gehäuse 1.4404 Innenteile 1.4571
Dichtungen	PTFE
Prozessanschlüsse	1/2–14 NPT
Lieferumfang	Komplett mit Verschraubungen und geformten Rohrstücken in Edelstahl.

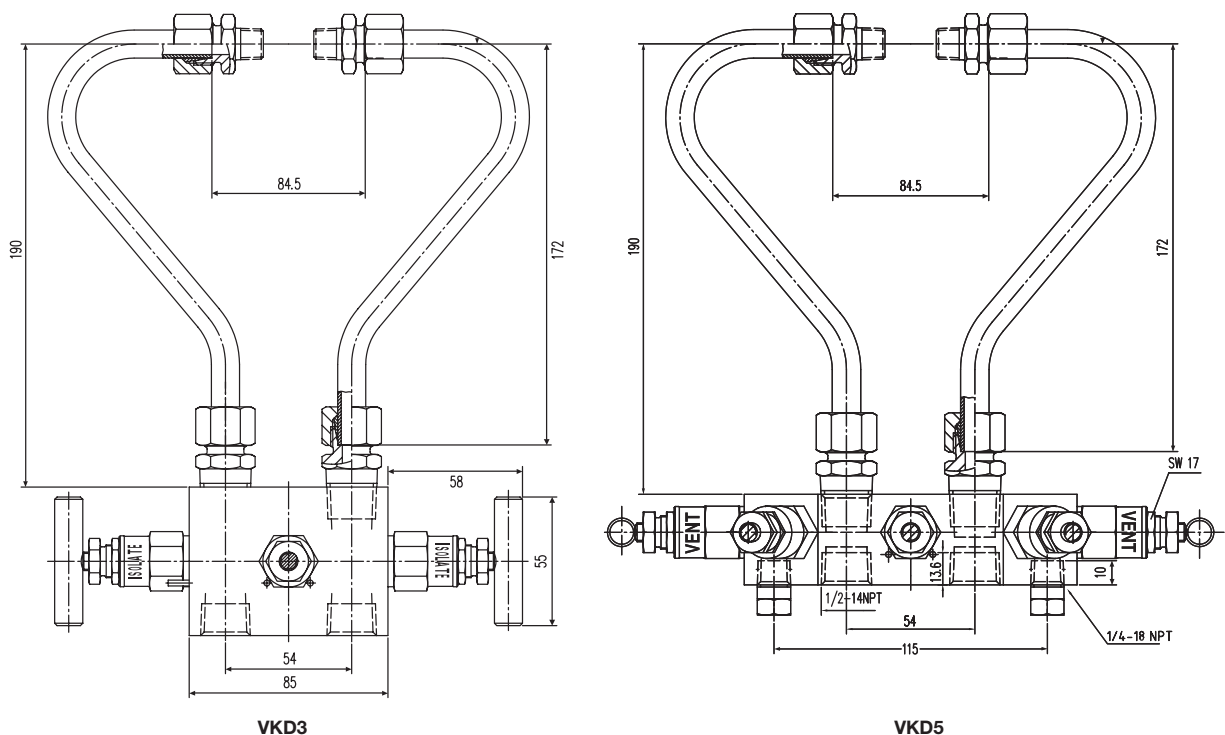
Typenübersicht

Type	
VKD3	3-fach Kombination
VKD5	5-fach Kombination

Die Ventilblöcke werden eingesetzt zum Absperrn der Impulsleitungen von flüssigen und gasförmigen Medien. Mit der 3-fach Kombination kann neben den Impulsleitungen auch die Bypassleitung abge-sperrt werden. Die 5-fach Kombination enthält 2 zusätzliche Entlüftungsventile.

Beim Einsatz mit Smart DCM DIFF und Smart SN DIFF ist jedes der beiden Winkelrohre sensorseitig um **12 mm** zu kürzen.

Maßzeichnung (Angaben in mm)



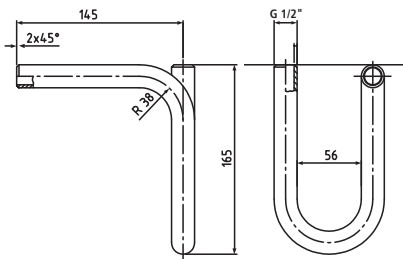
Wassersackrohre

Wassersackrohre nach DIN 16 282 aus nahtlosem Stahlrohr Ø 20 mm

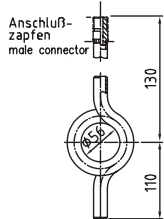
Eintritt: Anschweißende mit Schweißfase

Austritt: Anschlusszapfen DIN 16 282 Form 6 G 1/2" mit Spannmuffe DIN 16 283 G 1/2

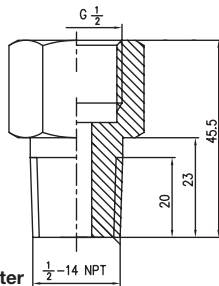
Type	Form	Werkstoff
U430B	B	St 35.8-l
U480B	B	1.4571
K430D	D	St 35.8-l
K480D	D	1.4571



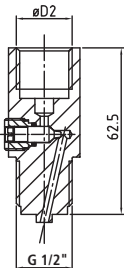
U-Form (FORM B)



Kreisform (FORM D)



NPT-Adapter



DMW

NPT-Adapter

Der NPT-Adapter dient zum Anschluss von Druckschaltern, Drucktransmittern, Manometern usw. an NPT-Gewindeanschlüsse. Eine passende Dichtungsscheibe wird mitgeliefert.

Type	Beschreibung
NPT1	NPT-Adapter, Werkstoff 1.4104 und Dichtring DIN 16 258, Form C Werkstoff ITC nach DIN 3754 T.1

Druckstoßminderer

Type	Werkstoff	Max. zul. Druck
DMW	Ms	400 bar bei 60 °C

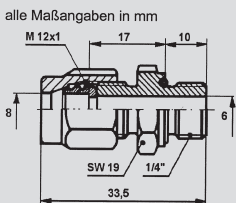
MAU

Verschraubung mit Einschraubnippel

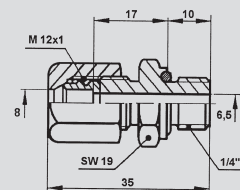
für Differenzdruckschalter und -transmitter

Verschraubung mit Einschraubnippel G 1/4" / 8 mm zum Anschluss von:

- Differenzdruckschaltern DDCM014 – 16
- Differenzdruckschalter Smart DCM DIFF
- Differenzdrucktransmitter Smart SN DIFF
- Druckschalter 1/4"-Innengewinde



MAU8/Ms



MAU 8 / Nst
alle Maßangaben in mm

Technische Daten

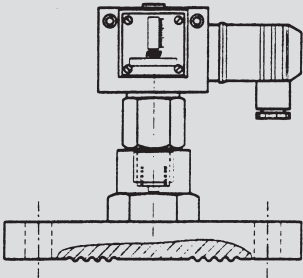
Maximal zulässige Temperatur: 100 °C
Maximal zulässiger Druck: 100 bar

Typenübersicht

Type	Gehäuse	O-Ring
MAU8/MS	G1/4-Einschraubgewinde Messing mit O-Ringabdichtung zum	NBR
MAU8/Nst	Anschluss von Rohren mit 8 mm Außendurchmesser	FPM

Z F V

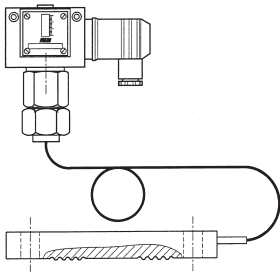
Druckmittler/Trennmembranen



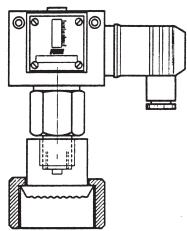
ZFV184-...

Technische Daten

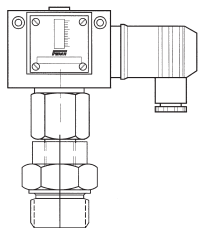
Flanschabmessungen	nach DIN 2527, PN 40
Werkstoff	1.4571
Ausführung	Komplett montiert, evakuiert, befüllt und abgeglichen
Füllmedium	M 20 lebensmittelverträglich
Max. zul. Druck	40 bar (gilt nur für Trennmembrane, der max. zul. Druck des Druckschalters ist zu beachten).



ZFV185-...



ZFV162-50



ZFV749

Lieferzeit bis zu ca. 4–6 Wochen, je nach zugehörigem Druckschalter.

angebaut an Druckschalter

Eine Trennmembrane bzw. ein Druckmittler ist notwendig, wenn aggressive, zähflüssige oder kristallisierende Medien vom eigentlichen Drucksensor fernzuhalten sind. Auch zur Vermeidung von Hohlräumen – wenn es auf die leichte Reinigung der Zuleitungen ankommt – ist ein Druckmittler unumgänglich. Für die Drucküberwachung in der Lebensmittelproduktion sind

spezielle „Milchrohrverschraubungen“ nach DIN 11 851 üblich. Druckmittler und Auswertegerät (Druckschalter, Manometer) bilden eine geschlossene Einheit. Die Übertragungsflüssigkeit (Füllmedium) überträgt den Mediumsdruck von der Trennmembrane auf das Messelement. Das Füllmedium M 20 ist lebensmittelverträglich und mit seiner hohen Temperaturbeständigkeit von -40 bis +300 °C auch für Industrieanwendungen geeignet.

Typenübersicht

Flanschdruckmittler aus Edelstahl 1.4571, Membrane frontbündig, Flansch nach DIN 2527, PN 40

Type	DN	Druckbereiche** Druck- schalter ab	Temperatur- Bereich* (Füllmedium)
ZFV184-50	50	0,3 bar	-40...120 °C
ZFV184-80	80	0,15 bar	-40...120 °C
mit Teflonbeschichtung			
ZFV184-50PTFE	50	0,3 bar	-40...120 °C
ZFV184-80PTFE	80	0,15 bar	-40...120 °C

Flanschdruckmittler aus Edelstahl 1.4571 mit 1 m Fernleitung, Flansch nach DIN 2527, PN 40

ZFV185-50	50	0,3 bar	-30...300 °C
ZFV185-80	80	0,15 bar	-30...300 °C
mit Teflonbeschichtung			
ZFV185-50PTFE	50	0,3 bar	-30...300 °C
ZFV185-80PTFE	80	0,15 bar	-30...300 °C

Fernleitung bis max. 10 m auf Anfrage.

Druckmittler aus Edelstahl 1.4571 für die Nahrungsmittelindustrie mit Milchrohranschluss nach DIN 11 851

Type	DN	Druckbereiche** Druck- schalter ab	Temperatur- Bereich* (Füllmedium)
ZFV162-50	50	0,4 bar	-30...120 °C
mit Teflonbeschichtung			
ZFV162-50PTFE	50	0,4 bar	-30...120 °C

Druckmittler in Varivent- oder Triclamp-Ausführung auf Anfrage.

Einschraubdruckmittler

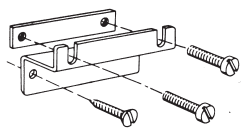
aus Edelstahl 1.4571 Frontbündig.

Type	DN	Druckbereiche** Druck- schalter ab	Temperatur- Bereich* (Füllmedium)
ZFV749	G 1	0,5 bar	-30...120 °C
ZFV749-V191	G 1 mit Kühlstück	0,5 bar	-30...120 °C

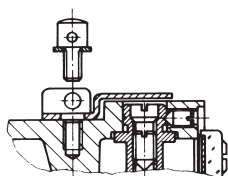
* Es ist zu beachten, dass die Temperatur am Druckschalter auf Dauer 60 °C nicht überschritten wird.

** Nur verwendbar für Druckbereiche \geq den in der Tabelle genannten Werten.

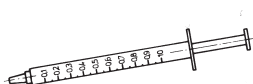
für Thermostate und Druckwächter



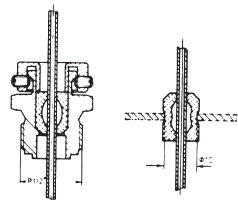
H1



P2

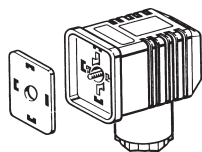


WLP1

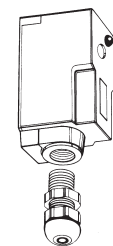


R4

R5



ST5



ST218

Type

H1 Wandbefestigung

einschließlich Befestigungsschrauben und Dübel (Ø 6 mm)
Bei Thermostaten der Typen TRM serienmäßig enthalten.
Passend für alle Schaltgeräte der Serie 200 und 300.

P2 Plombiereinrichtung

bestehend aus Abdeckplatte und Kreuzlochschraube zur
Abdeckung und Plombierung der Einstellschrauben.
Nur für Schaltgerät 200 (Steckanschluss) geeignet.

WLP1 Wärmeleitpaste

zur Verbesserung des Wärmübergangs z. B. bei Anlegethermostaten.
Ca. 1,5 cm³ in handlicher Dosiereinrichtung.

R4 Kapillarrohrdurchführung

für 3 mm Kapillarrohr (nicht druckdicht).
Einschraubgewinde G 1/2. Passend für alle TAM.

R5 Kapillarrohrdurchführung

Gummistopfen für 3 mm Kapillarrohr. Bohrungsdurchmesser 10 mm.
Nicht druckdicht (5 Stück in Beutel verpackt). Passend für alle TAM.

ST5 Ersatzstecker nach ISO 4400

für Schaltgeräte Serie 200, mit Dichtung und Befestigungsschraube,
3-polig + Schutzkontakt.

ST218 Anschlussstecker mit Stellungsanzeige durch Leuchtdioden

Betriebsspannung: 12–240 V AC/DC

Betriebsstrom: max. 2 A

Stromaufnahme für LED: max. 10 mA

LED-Anzeige: grün, wenn Spannung an Kontakt 1 vorhanden ist.
rot, wenn Spannung an Kontakt 3 vorhanden ist.

Stecker drehbar 270°, in 45°-Schritten einrastend

Anschlussleitungen: 1,5 mm² (feindrähtig)

Schutzart: IP 65

Umgebungstemperatur: 0–60 °C

Geeignet für Druck- und Temperaturschalter der Reihe 200 (Steckanschluss),
die mit Mikroschalter ausgestattet sind (Normalausführung).

ZT

Tauchhülsen

für Thermostate und Temperaturtransmitter

Type	Tauchtiefe L ¹ (mm)	Gesamtlänge L ² (mm)	Geeignet für
------	-----------------------------------	------------------------------------	--------------

Messingausführung vernickelt, G 1/2", Max. zul. Druck: 25 bar

R1/Ms	135	151	TAM...
R2/Ms	220	236	
R10/Ms	135	151	TX...
R20/Ms	220	236	

Nirostahlausführung (1.4404 + 1.4401) G 1/2", Max. zul. Druck: 63 bar

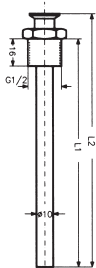
R1/Nst	135	151	TAM...
R2/Nst	220	236	
R10/Nst	135	151	TX...
R20/Nst	220	236	

Messingausführung vernickelt 1/2" NPT, Max. zul. Druck: 25 bar

RN1/Ms	135	151	TAM...
RN2/Ms	220	236	
RN10/Ms	135	151	TX...
RN20/Ms	220	236	

Nirostahlausführung (1.4404 + 1.4401) 1/2" NPT, Max. zul. Druck: 63 bar

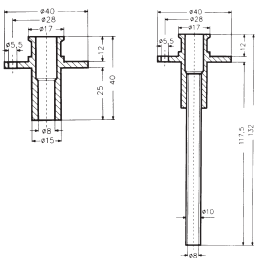
RN1/Nst	135	151	TAM...
RN2/Nst	220	236	
RN10/Nst	135	151	TX...
RN20/Nst	220	236	



Tauchhülsen G1/2"



Tauchhülsen NPT1/2"



R6

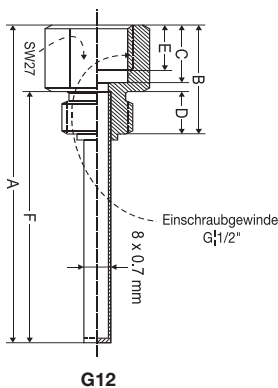
R7

Tauchhülsen mit Befestigungsflansch für Luftkanäle

Type	Eintauchtiefe des Fühlers	Geeignet für
Werkstoff: Stahl, chromatiert		
R6	135 mm	TX...
R7	220 mm	

Tauchhülsen (Einschraubgewinde G1/2"), 1.4571, Edelstahl

Type	Eintauchtiefe	Anschluss	Max. zul. Druck (bar)
G12-100	100	G1/2"	40
G12-250	250	G1/2"	40
N12-100	100	NPT1/2"	40
N12-250	250	NPT1/2"	40



G12

Nicht mehr verfügbare Artikel		Nachfolgeartikel		Kommentar
Type	Bereich	Type	Bereich	
AB10	G3/8"	ABE10	G3/8"	
AB13	G1/2"	ABE13	G1/2"	
AB20	G3/4"	ABE20	G3/4"	
AB25	G1"	ABE25	G1"	
AB32	G11/4"	ABE32	G11/4"	
AB40	G11/2"	ABE40	G11/2"	
AB50	G2"	ABE50	G2"	
ALF	-30....+110°C			
APT650	-200....+800°C	kein Nachfolgeartikel		
APV630	-1999....+1999	kein Nachfolgeartikel		
AT10	G3/8"	ATE10	G3/8"	
AT13	G1/2"	ATE13	G1/2"	
AT20	G3/4"	ATE20	G3/4"	
AT25	G1"	ATE25	G1"	
AT32	G11/4"	ATE32	G11/4"	
AT40	G11/2"	ATE40	G11/2"	
AT50	G2"	ATE50	G2"	
ATE10	G3/8"	ABE10	G3/8"	ohne KTW-Empfehlung
ATE13	G1/2"	ABE13	G1/2"	ohne KTW-Empfehlung
ATE20	G3/4"	ABE20	G3/4"	ohne KTW-Empfehlung
ATE25	G1"	ABE25	G1"	ohne KTW-Empfehlung
ATE32	G11/4"	ABE32	G11/4"	ohne KTW-Empfehlung
ATE40	G11/2"	ABE40	G11/2"	ohne KTW-Empfehlung
ATE50	G2"	ABE50	G2"	ohne KTW-Empfehlung
AV102MS2	G3/8"	AVE102	G3/8"	
AV103MS2	G1/2"	AVE103	G1/2"	
AV131MS2	G1/2"	AVE131	G1/2"	
AV201MS2	G3/4"	AVE201	G3/4"	
AV251MS2	G1"	AVE251	G1"	
AV252MS2	G11/4"	AVE252	G11/4"	
AV401MS2	G11/2"	AVE401	G11/2"	
AV402MS2	G2"	AVE402	G2"	
AZ21		kein Nachfolgeartikel		in Transmitter integriert
AZ31		kein Nachfolgeartikel		in Transmitter integriert
AZ321		kein Nachfolgeartikel		in Transmitter integriert
AZ331		kein Nachfolgeartikel		in Transmitter integriert
DBUM06	0,1-0,6 bar	DWR06-206	0,1-0,6 bar	
DBUM1	0,2-1,6 bar	DWR1-206	0,2-1,6 bar	
DBUM18	3-18 bar	DWR16-206	3-16 bar	
DBUM625	0,5-6 bar	DWR625-206	0,5-6 bar	
DBUM8	0,5-8 bar	DWR6-206	0,5-6 bar	
DGM16A	3-16 bar	DWR16	3-16 bar	
DGM25A	4-25 bar	DWR25	4-25 bar	
DGM6A	0,7-6 bar	DWR6	0,5-6 bar	
DPS200F	20-200 Pa	DPS200	20-200 Pa	
DPS400F	40-400 Pa	DPS400	40-400 Pa	
DPS500F	20-500 Pa	DPS500	20-500 Pa	
DPS1000F	200-1000 Pa	DPS1000	200-1000 Pa	
DPS2500F	500-2500 Pa	DPS2500	500-2500 Pa	
DPT100	0-100 Pa/250Pa	DPTE100	0-100 Pa/250Pa	
DPT1000	0-1000 Pa/2500 Pa	DPTE1000	0-1000 Pa/2500 Pa	
DPT1000D	0-1000 Pa/2500 Pa	DPTE1000D	0-1000 Pa/2500 Pa	
DPT1002	0-1000 Pa/2500 Pa	DPTE1002	0-1000 Pa/2500 Pa	
DPT1003	0-1000 Pa/2500 Pa	DPTE1000	0-1000 Pa/2500 Pa	
DPT1003D	0-1000 Pa/2500 Pa	DPTE1000D	0-1000 Pa/2500 Pa	
DPT100D	0-100 Pa/250Pa	DPTE100D	0-100 Pa/250Pa	
DPT102	0-100 Pa/250Pa	DPTE102	0-100 Pa/250Pa	
DPT103	0-100 Pa/250Pa	DPTE100	0-100 Pa/250Pa	
DPT103D	0-100 Pa/250Pa	DPTE100D	0-100 Pa/250Pa	
DPT110	-100....+100 Pa	DPTE100S	-100....+100 Pa	
DPT112	-100....+100 Pa	DPTE102S	-100....+100 Pa	

Nicht mehr verfügbare Artikel Type	Bereich	Nachfolgeartikel Type	Bereich	Kommentar
DPT113	-100....+100 Pa	DPTE100S	-100....+100 Pa	
DPT250	0-250 Pa/500Pa	DPTE250	0-250 Pa/500Pa	
DPT250D	0-250 Pa/500Pa	DPTE250D	0-250 Pa/500Pa	
DPT252	0-250 Pa/500Pa	DPTE252	0-250 Pa/500Pa	
DPT253	0-250 Pa/500Pa	DPTE250	0-250 Pa/500Pa	
DPT253D	0-250 Pa/500Pa	DPTE250D	0-250 Pa/500Pa	
DPT50	-50....+50 Pa	DPTE50S	-50....+50 Pa	
DPT500	0-500 Pa/1000Pa	DPTE500	0-500 Pa/1000Pa	
DPT500D	0-500 Pa/1000Pa	DPTE500D	0-500 Pa/1000Pa	
DPT502	0-500 Pa/1000Pa	DPTE502	0-500 Pa/1000Pa	
DPT503	0-500 Pa/1000Pa	DPTE500	0-500 Pa/1000Pa	
DPT503D	0-500 Pa/1000Pa	DPTE500D	0-500 Pa/1000Pa	
DPT52	-50....+50 Pa	DPTE52S	-50....+50 Pa	
DPT53	-50....+50 Pa	DPTE50S	-50....+50 Pa	
DPTM100	0-100 Pa/250Pa	DPTE100	0-100 Pa/250Pa	
DPTM1000	0-1000 Pa/2500 Pa	DPTE1000	0-1000 Pa/2500 Pa	
DPTM1000D	0-1000 Pa/2500 Pa	DPTE1000D	0-1000 Pa/2500 Pa	
DPTM1002	0-1000 Pa/2500 Pa	DPTE1002	0-1000 Pa/2500 Pa	
DPTM100D	0-100 Pa/250Pa	DPTE100D	0-100 Pa/250Pa	
DPTM102	0-100 Pa/250Pa	DPTE102	0-100 Pa/250Pa	
DPTM110	-100....+100 Pa	DPTE100S	-100....+100 Pa	
DPTM1100	-1000....+1000 Pa	DPTE1000S	-1000....+1000 Pa	
DPTM1100D	-1000....+1000 Pa	DPTE1000SD	-1000....+1000 Pa	
DPTM1102	-1000....+1000 Pa	kein Nachfolgeartikel		
DPTM110D	-100....+100 Pa	DPTE100SD	-100....+100 Pa	
DPTM112	-100....+100 Pa	DPTE102S	-100....+100 Pa	
DPTM250	0-250 Pa/500Pa	DPTE250	0-250 Pa/500Pa	
DPTM250D	0-250 Pa/500Pa	DPTE250D	0-250 Pa/500Pa	
DPTM252	0-250 Pa/500Pa	DPTE252	0-250 Pa/500Pa	
DPTM50	-50....+50 Pa	DPTE50S	-50....+50 Pa	
DPTM500	0-500 Pa/1000Pa	DPTE500	0-500 Pa/1000Pa	
DPTM5000	0-5000 Pa/10000Pa	DPTE5000	0-5000 Pa/10000Pa	
DPTM5000D	0-5000 Pa/10000Pa	DPTE5000D	0-5000 Pa/10000Pa	
DPTM5002	0-5000 Pa/10000Pa	DPTE5002	0-5000 Pa/10000Pa	
DPTM500D	0-500 Pa/1000Pa	DPTE500D	0-500 Pa/1000Pa	
DPTM502	0-500 Pa/1000Pa	DPTE502	0-500 Pa/1000Pa	
DPTM50D	-50....+50 Pa	DPTE50SD	-50....+50 Pa	
DPTM52	-50....+50 Pa	DPTE52S	-50....+50 Pa	
DPTM550	-500....+500 Pa	DPTE500S	-500....+500 Pa	
DPTM550D	-500....+500 Pa	DPTE500SD	-500....+500 Pa	
DPTM552	-500....+500 Pa	kein Nachfolgeartikel		
DNA10	1-10 bar	DWR6/ DWR16	0,5-6 bar/3-16 bar	
DNA16	3-16 bar	DWR16	3-16 bar	
DNA25	4-25 bar	DWR25	4-25 bar	
DNA3	0,2-2,5 bar	DWR3	0,2-2,5 bar	
DNA6	0,5-6 bar	DWR6	0,5-6 bar	
DWUM18	3-18 bar	DWR16	3-16 bar	
DWUM625	0,5-6 bar	DWR625	0,5-6 bar	
DWUM8	0,5-8 bar	DWR6/DWR16	0,5-6 bar/3-16 bar	
EM310		kein Nachfolgeartikel		
EM320		kein Nachfolgeartikel		
EMS10		kein Nachfolgeartikel		
Ex-FT015		kein Nachfolgeartikel		
Ex-FTB015		kein Nachfolgeartikel		
EX-TX813	80...130°C	EX-TAM813	80...130°C	mit Tauchhülse R1/...
EX-TXB813	80...130°C	EX-TAM813	80...130°C	mit Tauchhülse R2/...
FA025+ED1	0-0,25 bar	PSTM250RG12S-R +ST12-5-A	0-0,25 bar	
FA05+ED1	0-0,5 bar	PSTM600RG12S-R +ST12-5-A/ PTHRB0011V3	0-0,6 bar/0-1 bar	über Anzeige 0-0,5 bar einstellbar
FA1+ED1	0-1 bar	PTHRB0011V3	0-1 bar	

Nicht mehr verfügbare Artikel Type	Bereich	Nachfolgeartikel Type	Bereich	Kommentar
FA10+ED1	0-10 bar	PTHRB0101V3	0-10 bar	
FA25+ED1	0-25 bar	PTHRB0251V3	0-25 bar	
FA3+ED1	0-2,5 bar	PTHRB0041V3	0-4 bar	über Anzeige 0-2,5 bar einstellbar
FA5+ED1	0-5 bar	PTHRB0101V3	0-10 bar	über Anzeige 0-5 bar einstellbar
FHBN05+ED1	0-0,5 bar	PTHDB0012V3	0-1 bar	über Anzeige 0-0,5 bar einstellbar
FHBN05+ED3	0-0,5 bar	PTHDB0012V3	0-1 bar	über Anzeige 0-0,5 bar einstellbar
FHBN1+ED1	0-1 bar	PTHDB0012V3	0-1 bar	
FHBN1+ED3	0-1 bar	PTHDB0012V3	0-1 bar	
FHBN10+ED1	0-10 bar	PTHDB0202V3	0-20 bar	über Anzeige 0-10 bar einstellbar
FHBN10+ED3	0-10 bar	PTHDB0202V3	0-20 bar	über Anzeige 0-10 bar einstellbar
FHBN3+ED1	0-2,5 bar	PTHDB0032V3	0-3 bar	über Anzeige 0-2,5 bar einstellbar
FHBN3+ED3	0-2,5 bar	PTHDB0032V3	0-3 bar	über Anzeige 0-2,5 bar einstellbar
FHBN5+ED1	0-5 bar	PTHDB0062V3	0-6 bar	über Anzeige 0-5 bar einstellbar
FHBN5+ED3	0-5 bar	PTHDB0062V3	0-6 bar	über Anzeige 0-5 bar einstellbar
FN025+ED1	0-0,25 bar	PSTM250RG12S-R	0-0,25 bar	
FN05+ED1	0-0,5 bar	+ST12-5-A PSTM600RG12S-R	0-0,6 bar/0-1 bar	über Anzeige 0-0,5 bar einstellbar
		+ST12-5-A/ PTHRB0011V3		
FN1+ED1	0-1 bar	PTHRB0011V3	0-1 bar	
FN10+ED1	0-10 bar	PTHRB0101V3	0-10 bar	
FN25+ED1	0-25 bar	PTHRB0251V3	0-25 bar	
FN3+ED1	0-2,5 bar	PTHRB0041V3	0-4 bar	über Anzeige 0-2,5 bar einstellbar
FN40+ED1	0-40 bar	PTHRB0401V3	0-40 bar	
FN5+ED1	0-5 bar	PTHRB0101V3	0-10 bar	über Anzeige 0-5 bar einstellbar
FN505+ED1	0-50 mbar	kein Nachfolgeartikel		
FN510+ED1	0-100 mbar	kein Nachfolgeartikel		
FT015	4-15°C	FT6961-60	-8...+8°C	
FT6960-18F		FT6960-18		
FT6960-30F		FT6960-30		
FT6960-60F		FT6960-60		
FT6961-18F		FT6961-18		
FT6961-30F		FT6961-30		
FT6961-60F		FT6961-60		
FTB015	4-15°C	FT6961-30	-8...+8°C	
FTS015	5-10°C, SP: 4°C	FTSE60		
FTSB015	5-10°C, SP: 4°C	FTSE20 oder FTSE60		
FVN105+ED1	-1...+5 bar	kein Nachfolgeartikel		
FVN111+ED1	-1...0 bar	PTHRV1011V3	-1...+1 bar	über Anzeige -1...0 bar einstellbar
FVN112+ED1	-1...+1 bar	PTHRV1011V4	-1...+1 bar	
FVN125+ED1	-0,25...+0,25 bar	kein Nachfolgeartikel		
G31		kein Nachfolgeartikel		
GS		kein Nachfolgeartikel		
GT4		kein Nachfolgeartikel		
K... (Magnetventile)		kein Nachfolgeartikel		
KF	-30...+150°C	kein Nachfolgeartikel		
L....(Magnetventile)		kein Nachfolgeartikel		
LMS31		kein Nachfolgeartikel		
LMT30	0...+30°C	kein Nachfolgeartikel		
MCP1		kein Nachfolgeartikel		
PD		kein Nachfolgeartikel		
PI30-..				
PZ....(Temp.-Transmitter)		kein Nachfolgeartikel		
RA31		kein Nachfolgeartikel		
SB...(Drucktransmitter)		kein Nachfolgeartikel		
SD...(Drucktransmitter)		kein Nachfolgeartikel		
SK10	0-200Pa/500Pa/1000Pa	DPTE250 oder DPTE500	0-250Pa//500 Pa/1000Pa	
SK10-AK	0-200Pa/500Pa/1000Pa	DPTE250D oder DPTE500D	0-250Pa//500 Pa/1000Pa	
SK20	0-400Pa/1000Pa/2000Pa	DPTE500 oder DPTE1000	0-500 Pa/1000Pa/2500Pa	
SK20-AK	0-400Pa/1000Pa/2000Pa	DPTE500D oder DPTE1000D	0-500 Pa/1000Pa/2500Pa	
SK5	0-200Pa/500Pa/1000Pa	DPTE250 oder DPTE500	0-250Pa//500 Pa/1000Pa	
SK5-AK	0-200Pa/500Pa/1000Pa	DPTE250D oder DPTE500D	0-250Pa//500 Pa/1000Pa	

Nicht mehr verfügbare Artikel Type	Bereich	Nachfolgeartikel Type	Bereich	Kommentar
SKV10	-1000....+1000 Pa	DPTE1000S	-1000....+1000 Pa	
SKV10-AK	-1000....+1000 Pa	DPTE1000SD	-1000....+1000 Pa	
SKV5	-500....+500 Pa	DPTE500S	-500....+500 Pa	
SKV5-AK	-500....+500 Pa	DPTE500SD	-500....+500 Pa	
SL10-2	0-1000 Pa	DPTE1002	0-1000 Pa/2500 Pa	
SL10-3	0-1000 Pa	DPTE1000	0-1000 Pa/2500 Pa	
SL20-2	0-2000 Pa	DPTE1002	0-1000 Pa/2500 Pa	
SL20-3	0-2000 Pa	DPTE1000	0-1000 Pa/2500 Pa	
SL50-2	0-5000 Pa	DPTE5002	0-5000 Pa/10000Pa	
SL50-3	0-5000 Pa	DPTE5000	0-5000 Pa/10000Pa	
SL5-2	0-500 Pa	DPTE502	0-500 Pa/1000Pa	
SL5-3	0-500 Pa	DPTE500	0-500 Pa/1000Pa	
SN025-280	0-0,25 bar	kein Nachfolgeartikel		
SN025-311	0-0,25 bar	PSTM250RG12S-R +ST12-5-A	0-0,25 bar	
SN025-395	0-0,25 bar	PSTM250RG12S-R +ST12-5-A	0-0,25 bar	
SN06-280	0-0,6 bar	PTHRB0011A2	0-1 bar	über Anzeige 0-0,6 bar einstellbar
SN06-311	0-0,6 bar	PTHRB0011V3	0-1 bar	über Anzeige 0-0,6 bar einstellbar
SN06-395	0-0,6 bar	PTHRB0011V3	0-1 bar	über Anzeige 0-0,6 bar einstellbar
SN10-280	0-10 bar	PTHRB0101A2	0-10 bar	
SN10-311	0-10 bar	PTHRB0101V3	0-10 bar	
SN10-395	0-10 bar	PTHRB0101V3	0-10 bar	
SN1-280	0-1 bar	PTHRB0011A2	0-1 bar	
SN1-311	0-1 bar	PTHRB0011V3	0-1 bar	
SN1-395	0-1 bar	PTHRB0011V3	0-1 bar	
SN16-280	0-16 bar	PTHRB0161A2	0-16 bar	
SN2-280	0-1,6 bar	PTHRB0041A2	0-4 bar	über Anzeige 0-2 bar einstellbar
SN25-280	0-25 bar	PTHRB0251A2	0-25 bar	
SN25-311	0-25 bar	PTHRB0251V3	0-25 bar	
SN25-395	0-25 bar	PTHRB0251V3	0-25 bar	
SN3-280	0-2,5 bar	PTHRB0041A2	0-4 bar	über Anzeige 0-2,5 bar einstellbar
SN3-311	0-2,5 bar	PTHRB0041V3	0-4 bar	über Anzeige 0-2,5 bar einstellbar
SN3-395	0-2,5 bar	PTHRB0041V3	0-4 bar	über Anzeige 0-2,5 bar einstellbar
SN4-280	0-4 bar	PTHRB0041A2	0-4 bar	
SN40-280	0-40 bar	PTHRB0401A2	0-40 bar	
SN40-311	0-40 bar	PTHRB0401V3	0-40 bar	
SN40-395	0-40 bar	PTHRB0401V3	0-40 bar	
SN6-280	0-6 bar	PTHRB0101A2	0-10 bar	über Anzeige 0-6 bar einstellbar
SN6-311	0-6 bar	PTHRB0101V3	0-10 bar	über Anzeige 0-6 bar einstellbar
SN6-395	0-6 bar	PTHRB0101V3	0-10 bar	über Anzeige 0-6 bar einstellbar
SR...(Drucktransmitter)		kein Nachfolgeartikel		
STW1F	20...150°C	STW1	20...150°C	
STW2080F	20...80°C	STW2080	20...80°C	
STW70130F	70...130°C	STW70130	70...130°C	
STW+TRF	20...150°C	STW+TR	20...150°C	
STB1F	60...130°C	STB	60...130°C	
STB2080F	20...80°C	STB2080	20...80°C	
STB70130F	70...130°C	STB70130	70...130°C	
STB+TWF	30...110°C	STB+TW	30...110°C	
STB+TRF	30...110°C	STB+TR	30...110°C	
STG12-100F		STG12-100		
T... (Kolben-Magnetventile)		kein Nachfolgeartikel		
T6950A1000	-10...+12°C	FT6960-18F	-8...+8°C	
T6950A1018	-10...+12°C	FT6960-30F	-8...+8°C	
T6950A1026	-10...+12°C	FT6960-60F	-8...+8°C	
T6951A1009	-10...+12°C	FT6961-18F	-8...+8°C	
T6951A1017	-10...+12°C	FT6961-30F	-8...+8°C	
T6951A1025	-10...+12°C	FT6961-60F	-8...+8°C	
T6960A1008	-10...+12°C	FT6960-18F	-8...+8°C	
T6960A1016	-10...+12°C	FT6960-30F	-8...+8°C	

Nicht mehr verfügbare Artikel		Nachfolgeartikel		Kommentar
Type	Bereich	Type	Bereich	
T6960A1024	-10...+12°C	FT6960-60F	-8...+8°C	
T6961A1007	-10...+12°C	FT6961-18F	-8...+8°C	
T6961A1015	-10...+12°C	FT6961-30F	-8...+8°C	
T6961A1023	-10...+12°C	FT6961-60F	-8...+8°C	
TF	-10...+150°C	kein Nachfolgeartikel		
TLM...		TX... + R6		
TLMB...		TXB... + R7		
TNM...		TX... + R10/Nst		
TNMB...		TXB... + R20/Nst		
TP21-55	-50...+50°C	kein Nachfolgeartikel		
TP21-150	-50...+150°C	kein Nachfolgeartikel		
TP3-55	-50...+50°C	kein Nachfolgeartikel		
TP3-100	0...+ 100°C	kein Nachfolgeartikel		
TP3-150	-50...+150°C	kein Nachfolgeartikel		
TSP...		kein Nachfolgeartikel		
TSS...		kein Nachfolgeartikel		
TX813	80...130°C	TAM813	80...130°C	mit Tauchhülse R1/...
TXB813	80...130°C	TAM813	80...130°C	mit Tauchhülse R2/...
TXM...		TX... + R10/Ms		
TXMB...		TXB... + R20/Ms		
UDI...		kein Nachfolgeartikel		

Allgemeine Geschäftsbedingungen der Honeywell GmbH zur Verwendung im Geschäftsverkehr gegenüber Unternehmen

Stand: Dezember 2011

1. Allgemeines

- 1.1 Für alle Lieferungen und Leistungen des Verkäufers gelten für die Dauer der Geschäftsverbindung, also auch ohne erneute ausdrückliche Vereinbarung für künftige Aufträge, ausschließlich die nachstehenden Bedingungen, soweit zwischen den Parteien keine anderweitige schriftliche Vereinbarung getroffen wird. Gegenbestätigungen des Bestellers unter Verweis auf seine Geschäftsbedingungen wird hiermit bereits widersprochen.
- 1.2 Die Geschäftsbedingungen gelten nur gegenüber Unternehmern, juristischen Personen des öffentlichen Rechts oder öffentlich-rechtlichen Sondervermögens.

2. Angebote, Aufträge

- 2.1 Alle Angebote des Verkäufers sind freibleibend. Ein rechtsverbindlicher Vertrag kommt erst mit schriftlicher, fernschriftlicher, per Telefax oder per E-Mail erteilter Auftragsbestätigung des Verkäufers zustande. Dies gilt auch für durch Vertreter ent gegene nommene Aufträge sowie für Auftragserteilung per Telefon oder Fax und Auftragsänderungen durch den Besteller.
- 2.2 Inhalt und Umfang der getroffenen Vereinbarungen richten sich nach der schriftlichen Auftragsbestätigung des Verkäufers. Bei Vertragsschluss getroffene mündliche Nebenabreden sind für den Verkäufer nur dann verbindlich, wenn er sie ausdrücklich schriftlich bestätigt hat.
- 2.3 Der Verkäufer behält sich technische Änderungen in Konstruktion, Form und Material, auch während der Lieferzeit vor, soweit diese Änderungen dem Besteller zumutbar sind. Angaben in Angeboten sowie in beigefügten Zeichnungen und Abbildungen über die Leistung, deren Maße und Gewichte sind nur annähernd maßgebend, soweit sie nicht ausdrücklich als verbindlich bezeichnet sind.
- 2.4 An Kostenvorschlägen, Zeichnungen und anderen Unterlagen behält sich der Verkäufer Eigentums- und Urheberrechte vor. Diese Unterlagen dürfen Dritten nicht zugänglich gemacht werden und sind auf Verlangen unverzüglich zurückzugeben, wenn ein Auftrag nicht erteilt wird. Die zwecks Abgabe eines Kosten voranschlags erbrachten Leistungen und Lieferungen besonderer Art (z.B. Reisen, etc.), werden dem Besteller auch dann berechnet, wenn es nicht oder nur in abgeänderter Form zur Ausführung der vorgesehenen Leistungen kommt.

3. Lieferung, Lieferfrist, Verzug

- 3.1 Lieferungen erfolgen, wenn nichts anderes vereinbart ist, ab Werk oder Lager auf Rechnung und Gefahr des Bestellers. Eine Transportversicherung wird nur auf Verlangen des Bestellers und dann auf dessen Rechnung abgeschlossen. Die Versandart ist dem Verkäufer freigestellt, sofern nichts anderes vereinbart ist.
- 3.2 Der Verkäufer behält sich in begründeten Ausnahmefällen das Recht zu Teillieferungen unter Berücksichtigung der Interessen des Bestellers und nach vorheriger Ankündigung vor.
- 3.3 Wird die Verladung oder Beförderung der Ware auf Wunsch oder durch Verschulden des Bestellers verzögert, ist der Verkäufer berechtigt, auf Kosten und Gefahr des Bestellers, die Ware nach billigem Ermessen einzulagern, alle zur Erhaltung der Ware für geeignet erachteten Maßnahmen zu treffen und die Ware als geliefert in Rechnung zu stellen. Dasselbe gilt nach Meldung der Versandbereitschaft, sofern die Ware nicht innerhalb von vier Werktagen abgerufen wird.
- 3.4 Vom Verkäufer angegebene Lieferfristen sind nur dann verbindlich, wenn sie ausdrücklich schriftlich vereinbart wurden.
- 3.5 Die Einhaltung vereinbarter Termine oder Fristen für Lieferungen setzt den rechtzeitigen Eingang sämtlicher vom Besteller zu liefernden Unterlagen, einschließlich erforderlicher Genehmigungen und Freigaben, sowie die Einhaltung der vereinbarten Zahlungsbedingungen und sonstigen Verpflichtungen über den Besteller voraus. Werden diese Voraussetzungen nicht rechtzeitig erfüllt, so verlängern sich die Fristen angemessen. Dies gilt nicht, wenn der Verkäufer die Verzögerung zu vertreten hat.
- 3.6 Der Verkäufer kann bei nachträglichen Änderungen des Auftrags auf Wunsch des Bestellers eine angemessene Verlängerung der Lieferfrist verlangen. Die hierdurch entstehenden Mehrkosten hat der Besteller zu tragen.
- 3.7 Gerät der Verkäufer in Liefer- bzw. Leistungsverzug, so hat der Besteller eine angemessene Nachfrist von mindestens 20 Werktagen zu setzen. Die Nachfrist ist zu verbinden mit der Erklärung, dass der Besteller die Annahme der Lieferung oder Leistung nach ergebnislosem Ablauf der Frist ablehnt. Liefert bzw. leistet der Verkäufer nicht innerhalb dieser Nachfrist, so ist der Besteller zum Rücktritt vom Vertrag berechtigt. Weitergehende Ansprüche des Bestellers sind, außer im Fall von Vorsatz oder grober Fahrlässigkeit, ausgeschlossen.
- 3.8 Liefer- und Leistungsverzögerungen auf Grund höherer Gewalt oder anderer unvorhersehbarer und unverschuldeter Ereignisse, die die Lieferung oder Leistung nicht nur vorübergehend wesentlich erschweren oder unmöglich machen (z.B. Betriebsstörungen, Streik, Aussperrung, Mangel an Transportmitteln, behördliche Eingriffe, Materialbeschaffungs- oder Energieversorgungsschwierigkeiten), auch wenn sie bei Lieferanten des Verkäufers oder deren Unterlieferanten eintreten, hat der Verkäufer auch bei verbindlich vereinbarten Lieferterminen nicht zu vertreten. In diesen Fällen ist der Verkäufer berechtigt, entweder den Liefertermin bzw. die Leistungserfüllung um die Dauer der Hindernisse zu verlängern oder vom Vertrag zurückzutreten, und zwar auch dann, wenn das Hindernis während eines bereits vorliegenden Verzugs eintritt. Beginn und Ende derartiger Hindernisse wird der Verkäufer dem Besteller unverzüglich mitteilen. Schadensersatzansprüche, aus welchem Rechtsgrund auch immer, sind im Falle höherer Gewalt sowie anderer unvorhersehbarer und unverschuldeter Ereignisse ausgeschlossen.

4. Preise, Zahlungsbedingungen

- 4.1 Alle Preise verstehen sich ab Werk oder Lager zuzüglich Fracht- und Verpackungskosten. Es gelten die jeweils bei Vertragsabschluss gültigen Listenpreise. Bei Bezugsverträgen, Abrufbestellungen und sonstigen Verträgen mit wiederkehrenden Leistungen gelten die jeweils am Tage der Lieferung gültigen Listenpreise.
- 4.2 Treten zwischen Vertragsabschluss und Lieferung Änderungen der Preisgrundlage ein (z.B. erhöhte Rohstoffpreise, Lohnerhöhungen) so ist der Verkäufer berechtigt, den Preis entsprechend dem Betrag der Erhöhung anzupassen. Über die Änderung wird der Verkäufer den Besteller in Kenntnis setzen. Der Verkäufer behält sich das Recht vor, bei Folgeaufträgen evtl. Preisberichtigungen vorzunehmen.
- 4.3 Preise sind Nettopreise zuzüglich der jeweiligen gesetzlichen Umsatzsteuer. Sofern nicht abweichend vereinbart, sind Kosten für das Recycling, die Wiederverwertung oder die Entsorgung nach der EG-Richtlinie 2002/95/EG (WEEE) und dem Gesetz über das Inverkehrbringen, die Rücknahme und die umweltverträgliche Entsorgung von Elektro- und Elektronikgeräten (ElektroG) im Preis nicht enthalten. Kleinbestellungen können mit einem angemessenen Bearbeitungsaufschlag versehen werden. Sonderwünsche des Kunden, wie z.B. Terminfrachten und Sonderverpackungen werden separat berechnet.
- 4.4 Alle Rechnungen sind innerhalb von 30 Tagen ab Rechnungsdatum netto zahlbar. Abzüge sind mangels anderer Vereinbarung unzulässig.
- 4.5 Eine Aufrechnung ist nur im Falle unbestrittener oder rechtskräftig festgestellter Gegenansprüche des Bestellers zulässig. Zurückbehaltungsrechte stehen dem Besteller nur zu, soweit sie auf demselben Vertragsverhältnis beruhen und anerkannt oder rechtskräftig festgestellt sind.
- 4.6 Schecks und Wechsel werden nur nach besonderer schriftlicher Vereinbarung erfüllungshalber angenommen. Sie gelten erst nach ihrer Einlösung als Zahlung. Diskont- und sonstige Wechselspesen sowie die Kosten der Einziehung gehen zu Lasten des Bestellers.
- 4.7 Gerät der Besteller in Zahlungsverzug oder bestehen begründete Zweifel an der Zahlungsfähigkeit oder Kreditwürdigkeit des Bestellers, ist der Verkäufer - unbeschadet seiner sonstigen Rechte - befugt, für noch nicht durchgeführte Lieferungen oder Leistungen Vorauszahlungen oder Sicherheitsleistungen zu verlangen und sämtliche Ansprüche aus der Geschäftsverbindung sofort fällig zu stellen. Die Lieferpflichten des Verkäufers ruhen, solange der Besteller mit einer fälligen Zahlung in Verzug ist. Bei Zahlungsverzug ist der Verkäufer außerdem berechtigt, Verzugszinsen in Höhe von 8 Prozentpunkten über dem jeweiligen Basis zinssatz zu verlangen, sowie nach erfolglosem Setzen einer angemessenen Nachfrist vom Vertrag zurückzutreten und Schadensersatz wegen Nichterfüllung zu verlangen.

5. Gefahrübergang

Die Gefahr geht mit der Abnahme oder, falls keine Abnahme vorgesehen ist, mit Übergabe der Ware im Werk oder Lager von dem Verkäufer auf den Besteller über, bei Versendung sobald die Sendung an die den Transport ausführende Person übergeben worden ist oder zwecks Versendung das Werk oder das Lager des Verkäufers verlassen hat. Wird der Versand auf Wunsch oder durch Verschulden des Bestellers verzögert, geht die Gefahr mit der Meldung der Versandbereitschaft auf diesen über.

6. Abnahme, Annahmeverzug, Stornierung

- 6.1 Sehen zwingende Vorschriften eine Abnahme vor oder ist eine Abnahme vereinbart, so erfolgt diese in dem Werk oder Lager des Bestellers innerhalb von vier Werktagen nach Meldung der Fertigstellung. Die Abnahmekosten trägt der Besteller.
- 6.2 Erfolgt die Abnahme nicht rechtzeitig oder verzichtet der Besteller auf sie, ist der Verkäufer berechtigt, ohne Abnahme zu versenden oder die Ware auf Kosten und Gefahr des Bestellers einzulagern. Die Ware gilt in diesem Falle als vertragsgemäß geliefert.
- 6.3 Ist Abholung der Ware ab Werk bzw. Lager vereinbart, so kommt der Besteller in Verzug, wenn er nicht innerhalb von vier Werktagen, nachdem ihm die Versandbereitschaft angezeigt worden ist, die Ware abrufen. Mit Eintritt des Annahmeverzugs geht die Gefahr der zufälligen Verschlechterung und des zufälligen Untergangs auf den Besteller über. Zudem ist der Verkäufer berechtigt, Ersatz der durch den Annahmeverzug entstehenden Mehraufwendungen vom Besteller zu verlangen.
- 6.4 Bei Nichtabnahme der ordnungsgemäß angebotenen Ware ist der Verkäufer berechtigt, ohne besonderen Nachweis pauschal 20 % des Rechnungsbetrages als Schadensersatz wegen Nichterfüllung vom Besteller zu verlangen. Das Gleiche gilt für den Fall, dass der Besteller vor Auslieferung vom Vertrag Abstand nimmt oder unberechtigt vom Vertrag zurücktritt. Die Geltendmachung eines höheren Schadens wie auch der Nachweis fehlender oder wesentlich geringerer Kosten bleibt beiderseits vorbehalten.
- 6.5 Gegen Übernahme der gesamten Kosten unter Einschluss einer angemessenen Marge durch den Besteller wird die Ausführung des Auftrags unterbrochen. Die Rücknahme von Waren kommt abgesehen von Gewährleistungsfällen nur ausnahmsweise und nur nach vorheriger schriftlicher Vereinbarung in Betracht. Die Rücknahme von Sonderanfertigungen, lackierter sowie nicht wieder verwertbarer Teile ist ausgeschlossen. Rücknahmeanfragen, deren Netto-Warenwert - vor Umsatzsteuer - unter 3 100,00 liegen, können nicht angenommen und bearbeitet werden. Aus Rücknahmen resultierende Gutschriften können höchstens bis zu 80 % des Netto-Warenwertes betragen.

7. Beschaffenheit, Güte und Maße

Güte und Maße bestimmen sich nach den Spezifikationen des Verkäufers. Insbesondere öffentliche Äußerungen des Verkäufers, des Herstellers, deren Gehilfen oder Dritter enthalten keine diese Leistungsbeschreibung ergänzenden oder verändernden Beschreibungen des Liefergegenstandes. Eine Garantie für die Beschaffenheit wird von dem Verkäufer nicht übernommen.

8. Software

- 8.1 Vorbehaltlich anderer schriftlicher Vereinbarungen dürfen Software-Programme sowie dazugehörige Dokumentation (im Folgenden: Software), die dem Besteller zur Verfügung gestellt werden, nur zum Betrieb der vorher bestimmten und dem Verkäufer schriftlich benannten Geräte verwendet werden.
- 8.2 Der Besteller erhält an der Software das nicht ausschließliche, nicht übertragbare Benutzungsrecht. Er darf die Software ohne vorherige schriftliche Zustimmung durch den Verkäufer nicht vervielfältigen, ändern oder Dritten zugänglich machen. Diese Bestimmungen gelten auch für geänderte oder ergänzte Software. Im Falle einer Weiterveräußerung bzw. Übertragung ist der Besteller verpflichtet, dem Übernehmer die Verpflichtungen dieser Bestimmung aufzuerlegen.
- 8.3 Alle Rechte, insbesondere Urheberrechte an der Software, einschließlich an Kopien der Software (soweit diese vom Verkäufer genehmigt wurden), verbleiben – unbeschadet des Eigentums des Bestellers an Aufzeichnungsdatenträgern – bei dem Verkäufer.
- 8.4 Ergänzend zu den Bestimmungen in Ziffer 10 und 13 übernimmt der Verkäufer bei Software nur die Verpflichtung, diese nach bestem Wissen und Gewissen zu erstellen und zu pflegen. Der Verkäufer erteilt jedoch insbesondere keine Zusage hinsichtlich deren Verwendbarkeit für einen nicht ausdrücklich vereinbarten Zweck und eine unzumutbare oder über den Stand der Technik hinausgehende Fehlerbeseitigung.

9. Eigentumsvorbehalt

- 9.1 Der Verkäufer behält sich das Eigentum an allen von ihm gelieferten Gegenständen vor (Vorbehaltsware), bis der Besteller alle Ansprüche aus der Geschäftsverbindung mit dem Verkäufer erfüllt hat. Der Vorbehalt erstreckt sich auch auf die durch Be- oder Verarbeitung der Vorbehaltsware entstehenden neuen Erzeugnisse. Die Verarbeitung erfolgt für den Verkäufer als Hersteller i.S.d. § 950 BGB. Bei einer Verarbeitung, Verbindung oder Vermischung mit im Eigentum Dritter stehenden Waren erwirbt der Verkäufer Miteigentum an den neuen Erzeugnissen im Verhältnis des Rechnungswertes der Vorbehaltsware zu den Rechnungswerten der anderen Materialien. Wird die Vorbehaltsware von dem Besteller mit Grundstücken oder beweglichen Sachen verbunden, so tritt dieser, ohne dass es weiterer besonderer Erklärungen bedarf, auch seine Forderung, die ihm als Vergütung für die Verbindung zusteht, mit allen Nebenrechten sicherungshalber in Höhe des Verhältnisses des Wertes der verbundenen Vorbehaltsware zu den übrigen verbundenen Waren zum Zeitpunkt der Verbindung an den Verkäufer ab.
- 9.2 Solange der Besteller bereit und in der Lage ist, seinen Verpflichtungen dem Verkäufer gegenüber ordnungsgemäß nachzukommen, darf er über die im Eigentum bzw. Miteigentum des Verkäufers stehende Ware im ordentlichen Geschäftsgang verfügen. Im Einzelnen gilt folgendes:
 - a) Stundet der Besteller den Kaufpreis gegenüber seinen Bestellern, so hat er sich gegenüber diesen das Eigentum an der veränderten Ware vorzubehalten. Ohne diesen Vorbehalt ist der Besteller zur Verfügung über die Vorbehaltsware nicht ermächtigt.
 - b) Alle Forderungen aus der Veräußerung von Vorbehaltswaren tritt der Besteller einschließlich Wechsel und Schecks zur Sicherung der Ansprüche des Verkäufers aus der Geschäftsverbindung schon jetzt an den Verkäufer ab. Bei der Veräußerung von Waren, an denen der Verkäufer Miteigentum hat, beschränkt sich die Abtretung auf den Forderungsanteil, der dem Miteigentumsanteil des Verkäufers entspricht. Bei Verarbeitung im Rahmen eines Werk vertrages wird die Werklohnforderung in Höhe des anteiligen Betrages der Rechnung des Bestellers für die mitverarbeitete Vorbehaltsware schon jetzt an den Verkäufer abgetreten. Der Besteller ist zu einer Weiterveräußerung oder sonstigen Verwendung der Vorbehaltsware nur dann ermächtigt, wenn sichergestellt ist, dass die Forderungen daraus auf den Verkäufer übergehen. Zur anderweitigen Abtretung der Forderungen ist der Besteller nicht befugt; dies gilt auch für alle Arten von Factoring-Geschäften.
 - c) Wird die abgetretene Forderung in eine laufende Rechnung aufgenommen, so tritt der Besteller bereits jetzt einen der Höhe nach dieser Forderung entsprechenden Teil des Saldos (einschließlich des entsprechenden Teils des Schlussaldos) aus dem Kontokorrent an den Verkäufer ab. Werden Zwischensalden gezogen und ist deren Vortrag vereinbart, so ist die dem Verkäufer nach der vorstehenden Regelung aus dem Zwischensaldo zustehende Forderung für den nächsten Saldo wie an den Verkäufer abgetreten zu behandeln.
 - d) Der Besteller ist zur Einziehung der an den Verkäufer abgetretenen Forderungen ermächtigt, solange er seine Zahlungsverpflichtungen erfüllt. Bei Zahlungsverzug ist der Verkäufer berechtigt, die Einziehungsermächtigung zu widerrufen. In diesem Fall ist der Besteller auf Verlangen des Verkäufers verpflichtet, diesem alle zur Einziehung erforderlichen Angaben zu machen, ihm die Überprüfung des Bestands der abgetretenen Forderungen durch einen Beauftragten anhand seiner Buchhaltung zu gestatten, sowie den Schuldnern die Abtretung mitzuteilen.
- 9.3 Solange dem Verkäufer das Eigentum vorbehalten ist, hat der Besteller Vorbehaltsware, soweit er über sie verfügen kann, pfleglich zu behandeln und zu verwahren, sowie erforderliche und übliche Inspektions-, Wartungs- und Erhaltungsarbeiten auf seine Kosten durchzuführen. Während der Dauer des Eigentumsvorbehalts darf der Besteller die Vorbehaltsware weder verpfänden noch zur Sicherheit übereignen. Zugriffe Dritter auf die Vorbehaltsware, etwa im Wege der Pfändung oder Beschlagnahme, sowie Beschädigungen oder die Vernichtung sind dem Verkäufer unverzüglich schriftlich oder per Telefax anzuzeigen. Dies gilt ebenso für Eingriffe Dritter in die im Voraus an den Verkäufer abgetretenen Forderungen. Der Besteller hat alle Kosten zu tragen, die zur Aufhebung des Zugriffs und zur Wiederbeschaffung der Vorbehaltsware erforderlich sind, soweit sie nicht von Dritten eingezogen werden können.
- 9.4 Im Falle des Zahlungsverzugs des Bestellers, des Antrags auf Eröffnung des Insolvenzverfahrens über sein Vermögen oder des Übergangs des Geschäftsbetriebs des Bestellers auf Dritte, ist der Verkäufer berechtigt, die Vorbehaltsware zurückzunehmen und zu diesem Zweck die Geschäftsräume des Bestellers zu betreten. Die Rücknahme stellt nur dann einen Rücktritt vom Vertrag dar, wenn Verkäufer dies schriftlich erklärt. Nach Rücknahme ist der Verkäufer zur Verwertung befugt, wobei der Erlös auf die Verbindlichkeiten des Bestellers abzüglich angemessener Verwertungskosten anzurechnen ist. Entsprechendes gilt in allen anderen Fällen vertragswidrigen Verhaltens des Bestellers.

9.5 Übersteigt der Schätzwert der Sicherheiten die zu sichernden Forderungen um mehr als 50 %, so wird der Verkäufer auf Verlangen des Bestellers insoweit Sicherheiten nach Wahl des Verkäufers freigeben.

9.6 Falls der Eigentumsvorbehalt nach den im Land des Bestellers geltenden gesetzlichen Bestimmungen nicht oder nur begrenzt zulässig ist, beschränken sich die vorbezeichneten Rechte des Verkäufers auf den gesetzlich zulässigen Umfang.

10. Entsorgung von Altgeräten

Bezüglich der gesetzlichen Verpflichtungen nach der EG-Richtlinie 2002/95/EG (WEEE) und dem ElektroG gilt Folgendes:

- 10.1 Der Besteller übernimmt die Pflicht, die gelieferte Ware nach Nutzungsbeendigung auf eigene Kosten nach den gesetzlichen Vorschriften ordnungsgemäß zu entsorgen. Der Besteller stellt den Verkäufer von den Verpflichtungen nach § 10 Abs. 2 ElektroG (Rücknahmepflicht der Hersteller) und damit in Zusammenhang stehenden Ansprüchen Dritter frei.
- 10.2 Der Verkäufer kann, nach eigenem freiem Ermessen, auf Kosten des Bestellers die gelieferte Ware nach Nutzungsbeendigung zurücknehmen und wird diese dann nach den gesetzlichen Vorschriften ordnungsgemäß entsorgen. Ausgeschlachtete Altgeräte werden in keinem Fall durch den Verkäufer zurückgenommen.
- 10.3 Der Besteller hat gewerbliche Dritte, an welche er die gelieferte Ware weitergibt, vertraglich dazu zu verpflichten, die gelieferte Ware nach Nutzungsbeendigung auf deren Kosten nach den gesetzlichen Vorschriften ordnungsgemäß zu entsorgen und für den Fall der erneuten Weitergabe eine entsprechende Weiterverpflichtung aufzuerlegen. Unterlässt es der Besteller, Dritte, an welche er die gelieferte Ware weitergibt, vertraglich zur Übernahme der Entsorgungspflicht und zur Weiterverpflichtung zu verpflichten, so ist der Besteller verpflichtet, die gelieferte Ware nach Nutzungsbeendigung auf seine Kosten zurückzunehmen und nach den gesetzlichen Vorschriften ordnungsgemäß zu entsorgen.
- 10.4 Der Anspruch des Verkäufers auf Übernahme/Freistellung durch den Besteller verjährt nicht vor Ablauf von zwei Jahren nach derendgültigen Beendigung der Nutzung des Gerätes.

11. Mängelrüge, Rechte des Bestellers bei Mängeln

- 11.1 Mängelansprüche des Bestellers bestehen beim Kauf von Ware nur dann, wenn der Besteller seine Untersuchungs- und Rügepflichten nach § 377 HGB ordnungsgemäß erfüllt hat. Der Besteller hat die empfangene Ware unverzüglich nach Eintreffen auf Mängel, Beschaffenheit und garantierte Eigenschaften zu untersuchen. Offensichtliche Mängel hat er innerhalb von 10 Werktagen nach Eingang der Lieferung, versteckte Mängel innerhalb von 10 Werktagen nach Entdeckung durch schriftliche Anzeige an den Verkäufer zu rügen. Anderenfalls gilt die Lieferung als genehmigt.
- 11.2 Der Besteller kann die folgenden Rechte nur geltend machen, wenn der Verkäufer innerhalb der Verjährungsfrist schriftlich über den Mangel benachrichtigt worden und ihm die Ware auf Verlangen unverzüglich und frachtfrei zur Verfügung gestellt worden ist. Stellt sich die Mängelrüge in einem solchen Fall als berechtigt heraus, trägt der Verkäufer die Kosten der frachtgünstigsten Rücksendung.
- 11.3 Bei berechtigten und rechtzeitigen Mängelrügen erfolgt die Nacherfüllung nach Wahl des Verkäufers durch Mängelbeseitigung oder Ersatzlieferung. Im Falle der Mängelbeseitigung entscheidet der Verkäufer, ob diese durch Reparatur oder Austausch von defekten Teilen erfolgt.
- 11.4 Der Verkäufer ist zur mehrfachen Nacherfüllung berechtigt. Ein Fehlschlagen der Nacherfüllung ist erst nach erfolglosem zweitem Versuch gegeben. Falls der Verkäufer den Mangel nicht innerhalb angemessener Zeit beseitigt oder die Nacherfüllung fehlschlagen ist, kann der Besteller nach seiner Wahl vom Vertrag zurück treten oder die Vergütung angemessen herabsetzen (mindern).
- 11.5 Bei unberechtigten Mängelrügen, die eine umfangreiche Nachprüfung verursacht haben, können die Kosten der Nachprüfung dem Besteller in Rechnung gestellt werden. Infolge der Verbringung an einen anderen Ort als den Erfüllungsort trägt der Besteller die erhöhten Nacherfüllungskosten, es sei denn, die Verbringung entspricht dem bestimmungsgemäßen Gebrauch.
- 11.6 Die Verjährungsfrist für Mängelansprüche beträgt 24 Monate ab Gefahrübergang.
- 11.7 Der Verkäufer haftet nicht aufgrund öffentlicher Äußerungen in seiner Werbung oder der Werbung eines sonstigen Herstellers der gelieferten Waren oder dessen Gehilfen, wenn und soweit der Besteller nicht nachweisen kann, dass die Werbeaussagen seine Kaufentscheidung beeinflusst haben, wenn der Verkäufer die Äußerungen nicht kannte und nicht kennen musste oder die Aussagen im Zeitpunkt der Kaufentscheidung bereits berichtigt war.
- 11.8 Jegliche Mängelansprüche sind ausgeschlossen, wenn die Ware entgegen den Bedienungsanleitungen oder Anweisungen des Verkäufers oder sonst unsachgemäß installiert, gebraucht oder gelagert oder nicht vertragsgemäß genutzt wird oder wenn ohne Zustimmung des Verkäufers vom Besteller oder von Dritten an der Ware oder Teilen davon Wartungen, Reparaturen, Änderungen oder Modifikationen vorgenommen werden, es sei denn, der Besteller weist nach, dass diese Umstände nicht ursächlich für den gerügten Mangel sind.
- 11.9 Beim Verkauf von gebrauchten Waren, Waren zweiter Wahl sowie beim Verkauf von deklarierten Waren und beim Verkauf „wie besichtigt“ ist jegliche Haftung für Sachmängel aus geschlossen. Entsprechendes gilt beim Verkauf von Prototypen.
- 11.10 Die vorstehenden Anspruchsbeschränkungen gelten nicht, wenn der Verkäufer eine Garantie für die Beschaffenheit der Ware übernommen oder den Mangel arglistig verschwiegen hat.

11.11 Beim Verkauf von neu hergestellten Waren findet in Fällen des Unternehmers Rückgriffs des Bestellers gegen den Verkäufer nach erfolgreicher Minderung oder Rückgabe durch einen Verbraucher § 478 BGB mit der Maßgabe Anwendung, dass der Verkäufer im Falle einer Minderung durch den Verbraucher nur die Minderungsquote übernimmt, die im Verhältnis zwischen dem Besteller und dem Verbraucher oder einem weiteren Zwischenhändler angewendet wurde.

12. Gewerbliche Schutzrechte

12.1 Über die für bestimmungsgemäße und vertragliche Benutzung der gelieferten Ware erforderlichen Nutzungsrechte hinaus erwirbt der Besteller keine Ansprüche auf Benutzung der gewerblichen Schutzrechte des Verkäufers.

12.2 Eine Haftung für die Verletzung von gewerblichen Schutzrechten Dritter setzt in jedem Falle eine unverzügliche Unterrichtung des Verkäufers über Ansprüche Dritter voraus und ist ausgeschlossen bei Unterlassen oder wenn der Besteller rechtliche Schritte ohne das schriftliche Einverständnis des Verkäufers unternimmt oder unterlässt.

12.3 Eine Haftung des Verkäufers tritt nicht ein, soweit Schutzrechtsverletzungen auf Änderungen an der gelieferten Ware, auf dem Einbau von zusätzlichen Einrichtungen oder auf der Verbindung der gelieferten Ware mit anderen Geräten oder Vorrichtungen durch den Besteller beruhen. Die Haftung entfällt außerdem bei nicht bestimmungsgemäßer Verwendung.

12.4 Der Verkäufer ist von jeder Haftung infolge einer Schutzrechtsverletzung frei, wenn die gelieferte Ware nach Zeichnungen, Modellen oder sonstigen Angaben des Bestellers gefertigt ist. Der Besteller stellt den Verkäufer insoweit von Ansprüchen Dritter frei.

12.5 Sind die Haftungsvoraussetzungen gegeben und greift kein Haftungsausschluss ein, so wird der Verkäufer, sobald dem Besteller die Benutzung der gelieferten Ware ganz oder teilweise rechtskräftig untersagt ist, nach seiner Wahl entweder dem Besteller das Recht zur Benutzung der gelieferten Ware verschaffen, die Schutzrechtsfreiheit herstellen, die gelieferte Ware gegen eine andere Ware vergleichbarer Beschaffenheit austauschen oder die gelieferte Ware gegen Erstattung des Entgelts zurücknehmen.

12.6 Dem Grunde und dem Inhalt nach sind die Ansprüche des Bestellers wegen Verletzung von Schutzrechten Dritter auf das Vorstehende beschränkt. In keinem Fall können Folgeschäden (etwaiger Produktionsausfall, entgangener Gewinn) ersetzt werden.

13. Haftungsbegrenzung

13.1 Schadensersatz- und Aufwendungsersatzansprüche (im Folgenden: Schadensersatzansprüche) sind – unabhängig von der Art der Pflichtverletzung und einschließlich unerlaubter Handlungen – ausgeschlossen, soweit nicht vorsätzliches oder grob fahrlässiges Handeln vorliegt.

13.2 Bei Verletzung wesentlicher Vertragspflichten haftet der Verkäufer für jede Fahrlässigkeit, jedoch nur bis zur Höhe des vertragstypischen und vorhersehbaren Schadens. Ansprüche auf entgangenen Gewinn, ersparte Aufwendungen aus Schadensersatzansprüchen Dritter sowie auf sonstige mittelbare und Folgeschäden können in diesem Fall nicht verlangt werden.

13.3 Die Haftungsbeschränkungen und -ausschlüsse in den Absätzen 1 und 2 gelten nicht für Schäden aus der Verletzung des Lebens, des Körpers oder der Gesundheit, für Ansprüche wegen arglistigem Verhalten des Verkäufers oder bei einer Haftung für garantierte Beschaffenheitsmerkmale und für Ansprüche nach dem Produkthaftungsgesetz.

13.4 Soweit die Haftung von Verkäufer ausgeschlossen oder beschränkt ist, gilt dies auch für Angestellte, Arbeitnehmer, Vertreter und Erfüllungsgehilfen des Verkäufers.

14. Schlussbestimmungen

14.1 Soweit keine anderen schriftlichen Vereinbarungen getroffen sind, geben diese Bedingungen die gesamten Vereinbarungen zwischen Verkäufer und dem Besteller wieder. Es bestehen keine mündlichen Nebenabreden. Abänderungen, Ergänzungen und die Aufhebung dieser Bedingungen bedürfen der Schriftform. Das gilt auch für einen Verzicht auf das Schriftformerfordernis.

14.2 Sofern dem Besteller vom Verkäufer im Rahmen der Vertragsbeziehung Informationen zur Verfügung gestellt werden oder ihm Informationen auf sonstige Weise bekannt werden, die vom Verkäufer als vertraulich gekennzeichnet sind oder an deren Vertraulichkeit der Verkäufer ein offensichtliches Interesse hat, wird der Besteller diese Informationen für die Dauer der vertraglichen Beziehung sowie für einen Zeitraum von 5 Jahren nach deren Beendigung Dritten gegenüber geheim halten. Dies gilt nicht für Informationen, die allgemein bekannt sind, die dem Besteller bei Erhalt bereits bekannt waren, die der Besteller ohne Verstoß gegen eine Geheimhaltungsverpflichtung von Dritten erlangt hat.

14.3 Für die Rechtsbeziehungen zwischen Verkäufer und dem Besteller gilt, sowohl für den Abschluss als auch für die Ausführung des Vertrages, deutsches Recht unter Ausschluss des UN-Kaufrechts.

14.4 Erfüllungsort für alle Verpflichtungen aus dem Vertragsverhältnis ist das jeweilige Lager oder Lieferwerk des Verkäufers. Gerichtsstand für alle Streitigkeiten aus diesem Vertrag ist der Sitz des Verkäufers. Der Verkäufer behält sich jedoch das Recht vor, statt dessen das für den Sitz des Bestellers allgemein zuständige Gericht anzurufen.

14.5 Die jeweils gültigen Außenwirtschaftsbestimmungen der Bundesrepublik Deutschland (BRD) und der Vereinigten Staaten von Amerika (USA), soweit sie Anwendung finden, bestimmen im Hinblick auf Fälle der Ausfuhr, Wiederausfuhr und des Weiterverkaufs ins Ausland den Inhalt der beiderseitigen Rechte und Pflichten aus dem Vertrag. Eine vertragliche Verpflichtung des Verkäufers kommt erst zustande, wenn im Hinblick auf den Endverbleib die entsprechenden Genehmigungen von den zuständigen Behörden erteilt sind. Der Besteller verpflichtet sich, das Genehmigungsverfahren auf eigene Kosten durchzuführen.

14.6 Sollte eine Bestimmung dieser Allgemeinen Geschäftsbedingungen unwirksam sein, wird dadurch die Wirksamkeit der übrigen Bestimmungen nicht berührt. Zusätzliche Geschäftsbedingungen für die Honeywell Haustechnik zu 3. Lieferzeit, Liefertermine, Teillieferung und Verzug

3.9 Aufträge über Sonderanfertigungen können nach Auftragsbearbeitung nicht mehr annulliert und solche bereits gelieferten Produkte nicht mehr zurückgenommen werden zu 4. Preise, Zahlungsbedingungen

4.8 Bei Zahlung des Rechnungsbetrages innerhalb von 14 Tagen nach Rechnungsdatum gewähren wir 2 % Skonto.

4.9 Soweit ein Jahresbonus vereinbart ist, werden Bonusguthaben für das zurückliegende Jahr ab 28. Februar des folgenden Jahres zur Verrechnung mit laufenden Lieferungen fällig. Der Bonusabrechnung liegen die Rechnungsnettwerte der Lieferungen des maßgebenden Geschäftsjahres ohne Einbeziehung der Umsatzsteuer (Mehrwertsteuer) zugrunde, saldiert mit eventuellen Gutschriften jeder Art während dieses Geschäftsjahres. Der Lieferer behält sich vor, den Bonus auf bestimmte Warengruppen der Lieferungen zu beschränken bzw. Gegenstände der Leistungen von der Bonusfähigkeit auszuschließen.

15. Preise, Verpackung und Fracht

15.1 Bei Bestellungen ab Netto-Warenwert von € 1000,- an eine einzige Versandadresse erfolgt im Inland die Lieferung frei Haus (CPT gemäß Incoterms 2010). Bei einem Netto-Warenwert unter € 1000,- werden pauschal Verwaltungs- und Bearbeitungskosten in Höhe von € 20,00 berechnet, bei Kleinaufträgen bis € 100,00 in Höhe von € 10,00.

15.3 Artikel, die nicht in der Preisliste des Lieferers enthalten sind bzw. nicht zu seinem Standard herstellungsprogramm gehören, unterliegen einem durch die Sonderherstellung bedingten Preisaufschlag, der vor der Auftragserteilung zu vereinbaren ist.

15.4 Wünscht der Besteller die Ausarbeitung spezieller Anlagen- und Verdrahtungsskizzen, die Einregulierung der Geräte oder deren erstmalige Inbetriebsetzung, ist der Lieferer berechtigt, diese Kosten gesondert in Rechnung zu stellen.

16. Versand

16.1 Wird Expressversand durch den Besteller vorgeschrieben, so trägt dieser in jedem Fall die über den Stückguttarif hinausgehende Express-Mehrfracht. Der Lieferer kann nach seinem Ermessen den Versand auch unfrei vornehmen und dem Besteller den Stückguttarif vergüten.

16.2 Transportverpackungen werden auf der Grundlage der „Verordnung über die Vermeidung von Verpackungsabfällen“ vom 01. Dezember 1991 über die Interseroh AG erfasst und verwertet.

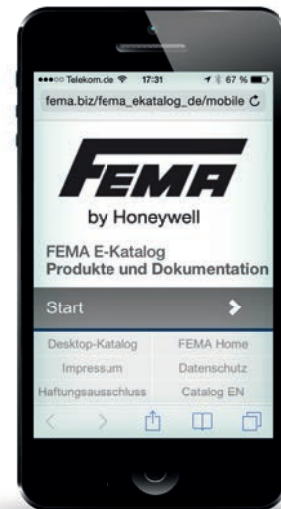
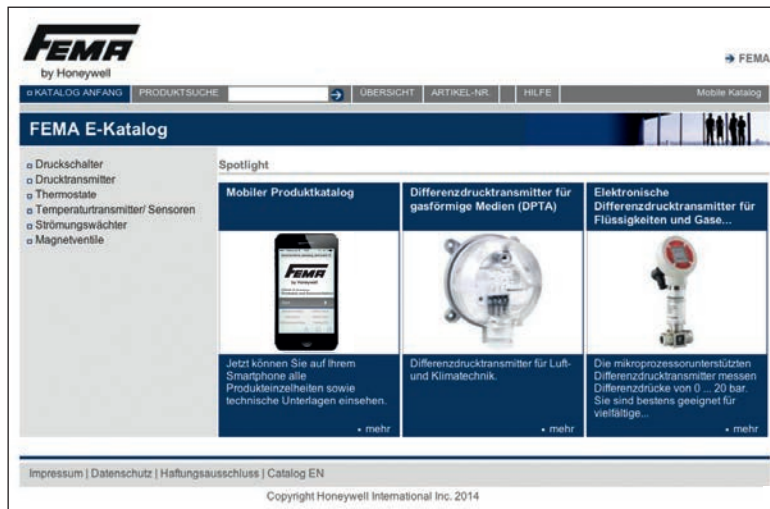
17. Rücksendungen

17.1 Rücksendungen werden nur nach vorheriger, besonderer Vereinbarung, dokumentiert durch eine RMA-Nummer, akzeptiert.

17.2 Falls eine Rücksendung akzeptiert wird, müssen die Produkte in unzerstörter Originalverpackung frachtfrei an unser Lager in Heilbronn verschickt werden. Es wird eine Kostenpauschale in Höhe von 25 % vom Warenwert, jedoch mindestens € 50,00 berechnet.

ALLE PRODUKTDATEN ONLINE

- Technische Daten
- Produktfotos
- Einbauanleitungen
- Produktselektor
- Ausschreibungstexte
- Zertifikate



fema.biz

fema.biz/fema_ekatalog_de/mobile



Honeywell GmbH

FEMA-Regelgeräte

Postfach 12 54

71099 Schönaich

Deutschland

Tel.: +49 (0) 7031/6 37-02

Fax: +49 (0) 7031/6 37-8 50

info@fema.biz

fema.biz

Druck · Temperatur · Strömung

GE0B-0684GE51 R1116
Änderungen vorbehalten.
© 2016 Honeywell GmbH.

FEMA
by Honeywell