



# Silokits

Behälterverwiegung

ONE NAME. ALL SOLUTIONS.



# Komplettlösungen für Ihre Anwendung

## ALLE TECHNOLOGIEN AUS EINER HAND - DAS TECSIS BAUKASTENSYSTEM

Rasant mit viel Know-How und unzähligen technischen Innovationen baut teccis sein Sortiment an Produkten und Systemen im Bereich Kraftmesstechnik aus.

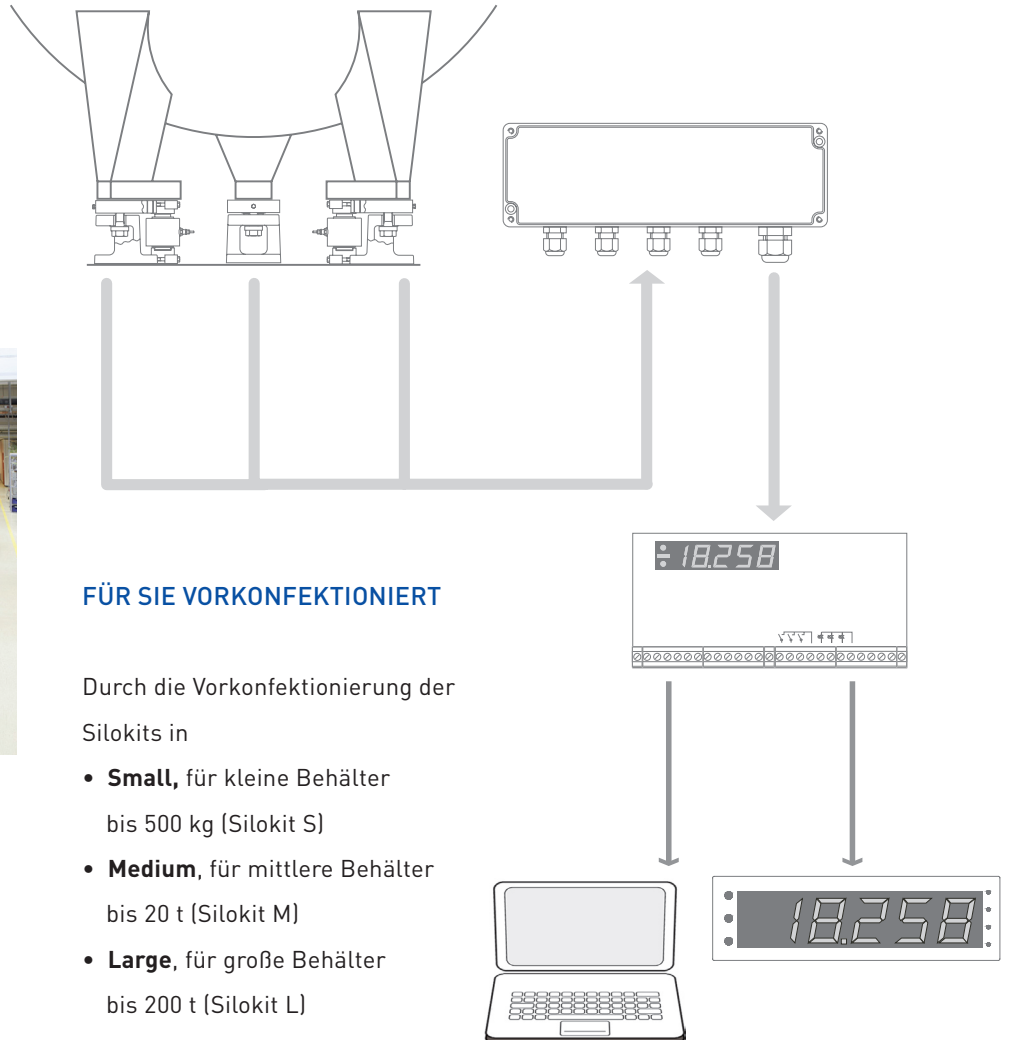


Durch unser umfangreiches Produktprogramm ist es uns möglich für jede Anwendung die passende Systemlösung anzubieten.

Um den Erfordernissen des Marktes Rechnung zu tragen, wurde vom teccis Engineering Team das Baukastensystem Silokit entwickelt.

Die Systemlösung Silokit ist eine Zusammenstellung hochwertiger Einzelkomponenten zu einem Gesamtsystem, um verschiedene Größen von Plattformen oder Behältern zu verwiegen.

Mühsames und zeitaufwendiges Zusammensuchen einzelner Bauteile gehört damit der Vergangenheit an.



## IN VIELEN BRANCHEN ZU HAUSE

Die Anwendungsbereiche für das System Silokit sind vielschichtig:

- chemische Industrie
- pharmazeutische Industrie
- kosmetische Industrie
- Baustoffindustrie
- Lebensmittelindustrie
- Futtermittelindustrie
- Stahlindustrie

# Silokit S - Für kleine Behälter und Plattformen bis 500 kg

## FÜR JEDE SILOGRÖßE DAS RICHTIGE KIT

Das Silokit S besteht je nach Nennlast und Größe des Behälters bzw. der Plattform aus einer Plattformwägezelle der Baureihe F4221, oder F4222, und der Anzeigeelektronik EZE30X001001.

Die Plattformwägezelle zeichnet sich durch ihre hohe Genauigkeit, einfache Einbauweise und niedrige Einbauhöhe aus. Zudem ermöglicht sie es mit nur einer Wägezelle eine Plattform, oder einen Behälter, sicher zu verwiegen.

Die Anzeigeelektronik ist für die Hutschienenmontage vorgesehen. Sie bietet eine sehr hohe Genauigkeit von 0,002% vom Endwert.

Die Anzeigeelektronik verfügt über folgende Eigenschaften:

- 5-stellige Anzeige (10 mm hohe LED)
- 3 Grenzwertausgänge
- 3 Logikeingänge
- RS-485/422-Schnittstelle
- 1 Analogausgang mit 4...20 mA.

Über die zahlreichen Schnittstellen der Anzeigeelektronik stehen Messergebnisse und Logik-Signale zur Weiterverarbeitung in einer Steuerung (SPS), oder auch für eine weitere Anzeige (Großanzeige), zur Verfügung.

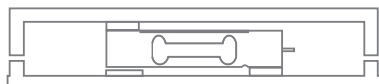
Die Wägezelle des Silokits S erfüllt die Anforderungen der Schutzart IP65.



## DIE BEQUEME LÖSUNG

Bestandteile des Silokits S:

- Plattformwägezelle F422x (0,025% v.Ew.)
- Anzeige-/Verstärkerelektronik EZE30X001001 (0,002% v.EW.)



### Silokit S (Small)

Behälter/Plattformen bis zu einem Gesamtgewicht von 500 kg (Durchmesser bis 600 mm)

Silokit	max. Gesamtgewicht	Plattform-/Behälter-Durchmesser (1 Fuß)	Bestell-Nr. des Silokits
S1	bis 10 kg	bis 300 mm	FK0013210001
S2	bis 30 kg	bis 300 mm	FK0013230002
S3	bis 60 kg	bis 400 mm	FK0013260003
S4	bis 100 kg	bis 400 mm	FK0013310004
S5	bis 200 kg	bis 400 mm	FK0013320005
S6	bis 300 kg	bis 600 mm	FK0013330006
S7	bis 500 kg	bis 600 mm	FK0013350007

# Silokit M - Für mittlere Behälter bis 20 t

## FÜR JEDE SILOGRÖÖE DAS RICHTIGE KIT

Das Silokit M besteht aus drei bzw. vier Wägezellen der Baureihe F3270 (je nach Anzahl der Beine eines Behälters bzw. des Gewichtes der Plattform), den Montagehilfen (Lastfuß oder Wägemodul), dem Anschlusskasten EZE49X000004 und der Anzeigeelektronik EZE30X001001.

Die Anzeigeelektronik ist für die Hutschienenmontage vorgesehen. Sie bietet, neben einer sehr hohen Genauigkeit, folgende Eigenschaften:

- 5-stellige Anzeige (10 mm hohe LED)
- 3 Grenzwertausgänge
- 3 Logikeingänge
- RS-485/422-Schnittstelle
- 1 Analogausgang mit 4...20 mA.

Der Anschlusskasten ermöglicht den parallelen Anschluss von bis zu vier Wägezellen. Das Gehäuse besteht aus stabilem Polyester, welches der Schutzart IP66 genügt. Kabel lassen sich einfach und sicher über Klemmen anschließen.

Das Silokit M wird in zwei Ausführungen angeboten:

- M-Easy
- M-Compact

### SILOKIT M-EASY

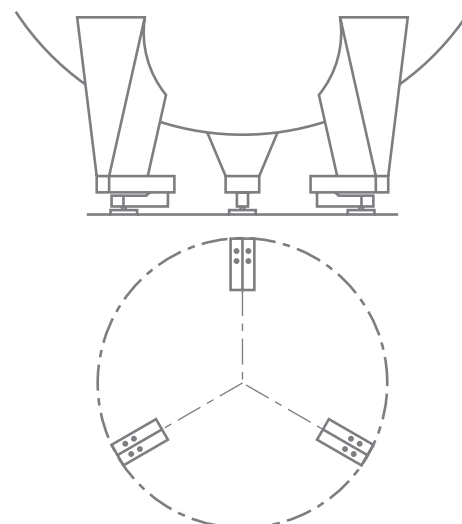
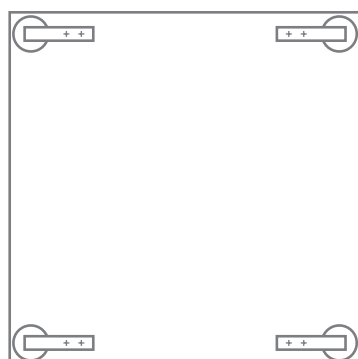
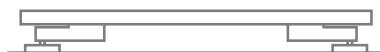
M-Easy ist die preisgünstige Lösung mit Lastfuß für die einfache Montage. Sie bietet eine optimale Krafteinleitung bei niedriger Einbauhöhe. Es werden keine zusätzlichen Lenker oder Anschläge benötigt.

Der Kraftaufnehmer ist durch seine einfache Krafteinleitung mittels Sackloch problemlos zu handhaben.

### SILOKIT M-COMPACT

M-Compact ist die optimale Einbaulösung mit Wägemodul, inklusive einem integrierten Abhebeschutz und 2-seitigem Anschlag. Die Montage erfolgt problemlos und es werden keine zusätzlichen Lenker oder Anschläge benötigt. Die Grundplatte ist mit einer Anhebeschraube versehen. Dadurch wird ein einfaches Austauschen der Wägezellen gewährleistet.

Das Wägemodul besteht aus galvanisch verzinktem Stahl und ist optional auch in einer Edelstahlausführung erhältlich.



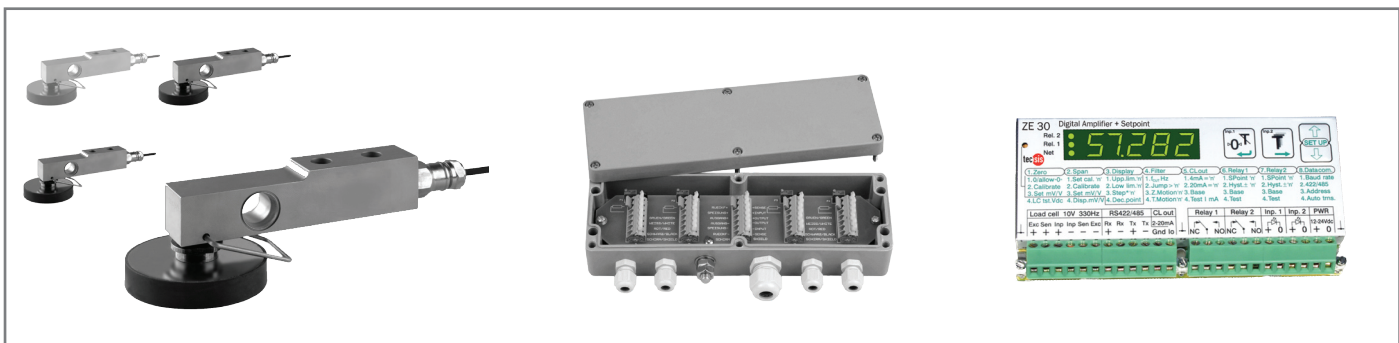
# Silokit M - Für mittlere Behälter bis 20 t

## DIE EINFACHE LÖSUNG

Bestandteile des Silokits M-Easy:

- 3 oder 4 Wägezellen F3270 (0,04% v.EW.; ME6\* mit der Wägezelle F3271)
- Lastfuß AZK01X720
- Anschlusskasten EZE49X000004
- Anzeige-/Verstärkerelektronik EZE30X001001 (0,002% v.EW.)

Silokit M-Easy				
Behälter bis zu einem Gesamtgewicht von 20.000 kg				
	Behälter mit 3 Beinen		Behälter mit 4 Beinen	
Silokit	max. Gesamtgewicht	Bestell-Nr. des Silokits	max. Gesamtgewicht	Bestell-Nr. des Silokits
ME1	bis 270 kg	FK0013327020	bis 360 kg	FK0013336040
ME2	bis 680 kg	FK0013368021	bis 1.000 kg	FK0013410041
ME3	bis 1.500 kg	FK0013415022	bis 2.000 kg	FK0013420042
ME4	bis 3.000 kg	FK0013430023	bis 4.000 kg	FK0013440043
ME5	bis 6.000 kg	FK0013460024	bis 8.000 kg	FK0013480044
ME6*	bis 15.000 kg	FK0013515025	bis 20.000 kg	FK0013520045

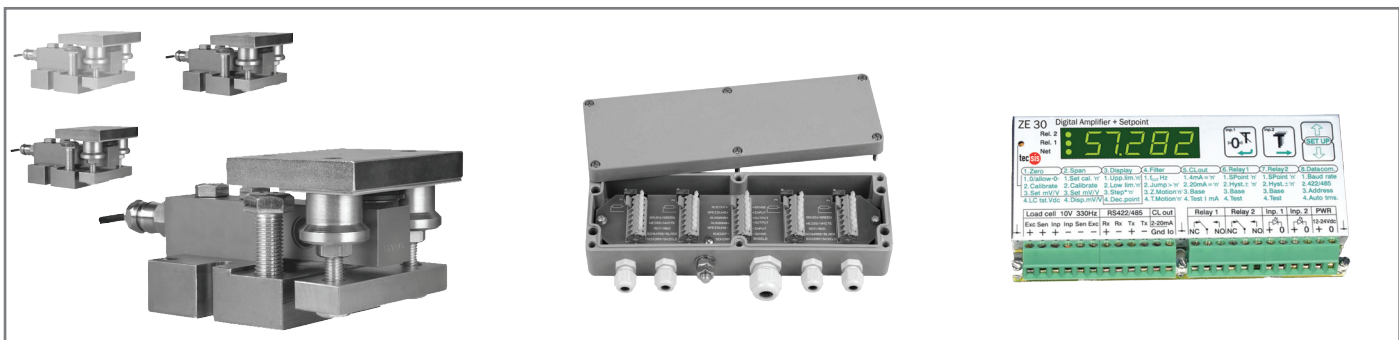


## DIE KOMPAKTE LÖSUNG

Bestandteile des Silokits M-Compact:

- 3 oder 4 Wägezellen F3270 (0,04% v.EW.); MC6\* mit der Wägezelle F3271)
- Wägemodul AZK01X710 mit Abhebeschutz und einem 2-seitigen Anschlag
- Anschlusskasten EZE49X000004
- Anzeige-/Verstärkerelektronik EZE30X001001 (0,002% v.EW.)

Silokit M-Compact				
Behälter bis zu einem Gesamtgewicht von 20.000 kg				
	Behälter mit 3 Beinen		Behälter mit 4 Beinen	
Silokit	max. Gesamtgewicht	Bestell-Nr. des Silokits	max. Gesamtgewicht	Bestell-Nr. des Silokits
MC1	bis 270 kg	FK0013327026	bis 360 kg	FK0013336046
MC2	bis 680 kg	FK0013368027	bis 1.000 kg	FK0013410047
MC3	bis 1.500 kg	FK0013415028	bis 2.000 kg	FK0013420048
MC4	bis 3.000 kg	FK0013430029	bis 4.000 kg	FK0013440049
MC5	bis 6.000 kg	FK0013460030	bis 8.000 kg	FK0013480050
MC6*	bis 15.000 kg	FK0013515031	bis 20.000 kg	FK0013520051



# Silokit L - Für große Behälter bis 200 t

## FÜR JEDE SILOGRÖßE DAS RICHTIGE KIT

Das Silokit L besteht aus drei bzw. vier Wägezellen der Baureihe F1270 (je nach Anzahl der Beine eines Behälters bzw. des Gewichtes der Plattform) mit dem Wägemodul AZK01X713, dem Anschlusskasten EZE49X000004 und der Anzeigeelektronik EZE30X001001.

Die aus Edelstahl gefertigten Wägezellen bieten eine sehr hohe Genauigkeit mit einem zusammengesetzten Fehler von 0,04% vom Endwert. Sie sind hermetisch gekapselt und erfüllen die Schutzart IP68.

Das Wägemodul besitzt einen integrierten Anschlag und Abhebeschutz gegen Quer- und Abhebekräfte.

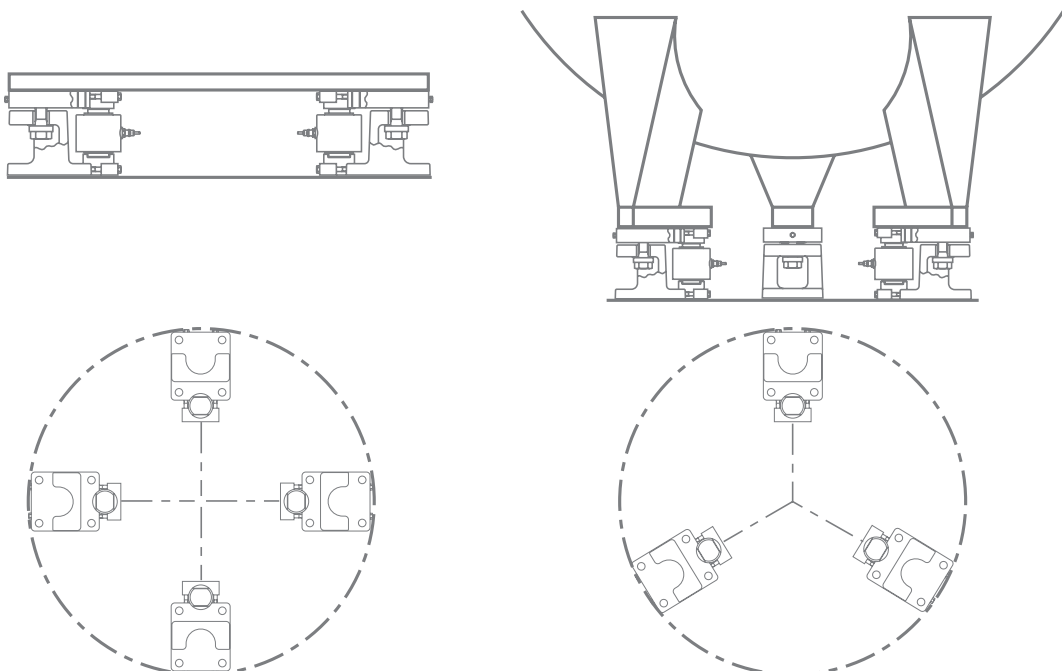
Das Wägemodul wird komplett vormontiert und montagefertig geliefert. Es werden keine zusätzlichen Lenker oder Anschläge benötigt. Das integrierte Pendellager erlaubt eine temperaturbedingte Ausdehnung des Behälters.

Der Anschlusskasten ermöglicht den parallelen Anschluss von bis zu vier Wägezellen. Das Gehäuse besteht aus stabilem Polyester, welches der Schutzart IP66 genügt. Kabel lassen sich einfach und sicher über Klemmen anschließen.

Die Anzeigeelektronik ist für die Hutschienenmontage vorgesehen. Sie bietet, neben einer sehr hohen Genauigkeit, folgende Eigenschaften:

- 5-stellige Anzeige (10 mm hohe LED)
- 3 Grenzwertausgänge
- 3 Logikeingänge
- RS-485/422-Schnittstelle
- 1 Analogausgang mit 4...20 mA.

Damit ist die Elektronik bestens ausgestattet für Wägeapplikationen, wie bspw. die Füllstandsüberwachung in Silos und Behältern.



# Silokit L - Für große Behälter bis 200 t

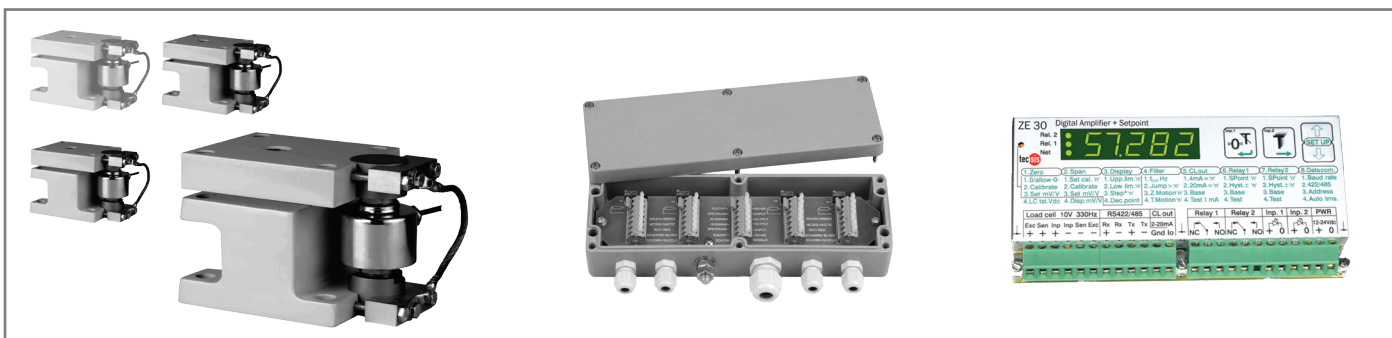
## DIE ROBUSTE LÖSUNG

Bestandteile des Silokits L:

- 3 oder 4 Wägezellen F1270 (0,04% v.EW.)
- Wägemodul AZK01X713
- Anschlusskasten EZE49X000004
- Anzeige-/Verstärkerelektronik EZE30X001001 (0,002% v.EW.)

Silokit L				
Behälter bis zu einem Gesamtgewicht von 200 t				
	Behälter mit 3 Beinen		Behälter mit 4 Beinen	
Silokit	max. Gesamtgewicht	Bestell-Nr. des Silokits	max. Gesamtgewicht	Bestell-Nr. des Silokits
L1	bis 22,5 t	FK0014523071	bis 30 t	FK0014530075
L2	bis 45 t	FK0014545072	bis 60 t	FK0014560076
L3	bis 90 t	FK0014590073	bis 120 t	FK0014612077
L4	bis 150 t	FK0014615074	bis 200 t	FK0014620078
L5	bis 300 t	FK0014630075	bis 400 t	FK0014640079
L6	bis 450 t	FK0014645076	bis 600 t	FK0014660080
L7	bis 600 t	FK0014660077	bis 800 t	FK0014680081
L8	bis 900 t	FK0014690078	bis 1200 t	FK0014712082

Weitere Gewichtsbereiche auf Anfrage



## WEITERE ANSCHLUSSMÖGLICHKEITEN

Über die zahlreichen Schnittstellen stehen Messergebnisse und Logik-Signale zur Weiterverarbeitung in einer Steuerung (SPS) oder auch für eine weitere Anzeige (Großanzeige, Baureihe E1931X800030) zur Verfügung.



**tecsis GmbH**

Carl-Legien-Str. 40  
D-63073 Offenbach/Main  
Tel.: +49 695806 0  
Fax: +49 695806 170  
e-mail: [kraft@tecsis.de](mailto:kraft@tecsis.de)  
[www.tecsis.de/kraft](http://www.tecsis.de/kraft)

