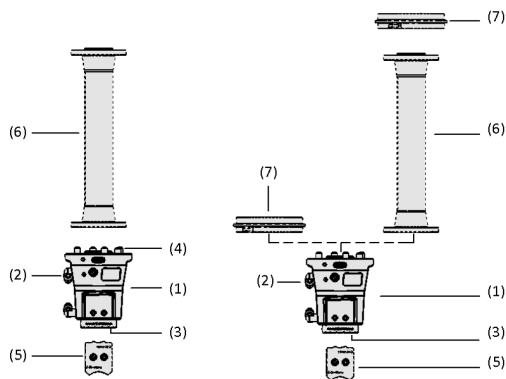


Handling-Sets SGM-SV

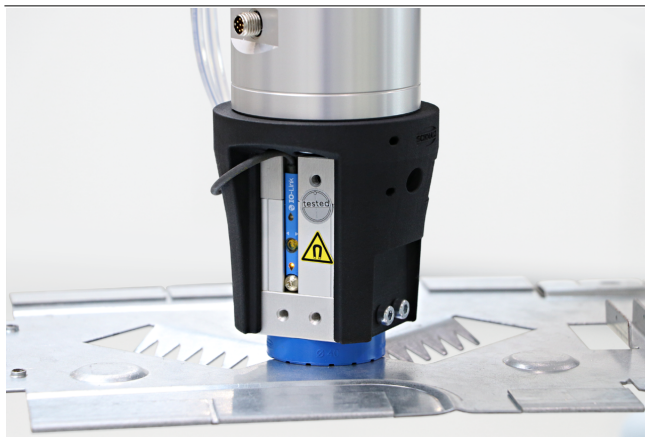
Greiffläche (Ø): 40 mm



Handling-Sets SGM-SV



Systemaufbau Handling-Sets SGM-SV



Eignung für branchenspezifische Anwendungen

Anwendung

- Roboter-Set basierend auf einem Magnetgreifer zur Integration an Leichtbaurobotern
- Magnetgreifer mit hohen Haltekräften zur Handhabung von z. B. Lochblechen, komplex gelaserten Teilen, Blechen mit Bohrungen und Ausschnitten
- Handhabung von ferromagnetischen Bauteilen
- Einsatz in MRK-Anwendungen (Mensch-Roboter-Kollaboration)

Aufbau

- MRK-geeignetes Gehäuse mit Magnetgreifer SGM-SV und nachrüstbarem Näherungsschalter (Schaltzustand Magnetgreifer: Greifen / Ablegen) (1)
- Druckluftanschlüsse für Greifen / Ablegen (2)
- Greiffläche mit Reibring (3)
- Roboterschnittstelle in Flanschausführung (4), Adapterflansche für weitere Robotertypen (7)
- Zusatzelemente zum Greifen von runden Werkstücken (5)
- Verlängerung zum Greifen z. B. in tiefe Behälter (6)

Produkt-Highlights

- Installationsfertiges Set mit Steckverschraubungen sowie Schlauch- und Kabelbefestigungen für schnelle und sichere Roboterintegration
- Bistabile Funktion mit Dauermagnet gewährleistet sicheres Greifen auch bei Energieausfall
- Minimaler Platzbedarf und niedriges Gewicht dank kompakter Bauform und Leichtbauweise
- Greiffläche mit Reibring zur Aufnahme von hohen Querkräften
- Inbetriebnahme-Software zur einfachen und schnellen Parametrierung

Magnetgreifer



Handling-Sets SGM-SV

Greiffläche (Ø): 40 mm

Bestelldaten Handling-Sets SGM-SV

Typ	Artikel-Nr.
ROB-SET-SGM-SV-40 UR	10.01.17.00593

Bestelldaten Ersatzteile Handling-Sets SGM-SV

Typ	Ersatzteile	
ROB-SET-SGM-SV-40 UR	Magnetgreifer (Sensorvorbereitung)	10.01.17.00229

Typ	Ersatzteile	
ROB-SET-SGM-SV-40 UR	Reibring	10.01.17.00137

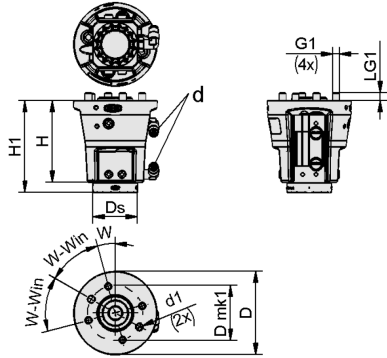
Technische Daten Handling-Sets SGM-SV

Typ	Baugröße	für	Gewicht [kg]
ROB-SET-SGM-SV-40 UR	40	Universal Robots	0,35

Handling-Sets SGM-SV

Greiffläche (Ø): 40 mm

Konstruktionsdaten Handling-Sets SGM-SV



Magnetgreifer



Handling-Sets SGM-SV

Greiffläche (Ø): 40 mm

Konstruktionsdaten Handling-Sets SGM-SV

Typ	D [mm]	d [mm]	d1 [mm]	Dmk [mm]	G1	H [mm]	H1 [mm]	LG1	Winkel [°]	W [°]
ROB-SET-SGM-SV-40 UR	75	4	6,1	50	M6-AG	74	84	7	45	15

Multimediale Produktpräsentation

Medium	Link
Produktvideo	https://vimeo.com/555701931