

SYSTEMWISSEN
ENTSCHEIDET

Die Cobots sind da

Steigern Sie Ihr Wachstum mit kollaborativen Lösungen

Innovationen

Echtzeit-Ortung
Smarter Handschuh

Familien- unternehmen 4.0

Mit Achtsamkeit die Zukunft verändern und gemeinsam im Schmachtl-Team schnell und entschlossen handeln

VORWORT



Liebe Kolleginnen und Kollegen,

in unserer sich so schnell verändernden Welt mit politischen, gesellschaftlichen und wirtschaftlichen Umbrüchen sind auch wir bei Schmachtl gefordert (wie nie zuvor). Zukünftige Ereignisse werden immer schwerer planbar. Wir alle sind gefordert, Veränderungen mit Achtsamkeit zu erkennen, sowie schnell und entschlossen zu handeln. Entscheidungen sind heute oft vielfältig und auch gleichzeitig zu treffen. Das kann in hoher Qualität nur durch verstärkte bereichs- und gebietsübergreifende Teamarbeit gelingen. Arbeitsteiligkeit und Zusammenarbeit heißt hier die Devise. Die Basis dafür ist eine gute und rege Kommunikation untereinander, das ist der fruchtbare Boden für Innovation. Die technischen Möglichkeiten sind dafür so gut wie nie zuvor. Entscheidend ist ein wertschätzender aber auch kritischer Umgang miteinander und der Blick über den eigenen Tellerrand. Wenn wir das „Wir“ in den Vordergrund stellen und weniger das „Ich“. Eine übergreifende Schmachtl Gemeinschaft über alle Ebenen und Bereiche macht uns stärker. Wir bitten Sie, den Kunden und seine Bedürfnisse in den Mittelpunkt des gemeinsamen Dialoges zu stellen und im Sinne der Erfüllung seiner Bedürfnisse gemeinsam zu handeln.

Mag. Franz Pemmer, Geschäftsführer

Ing. Günther Probst, Geschäftsführer

Inhalt

- 06 **Spotlight | Familienunternehmen 4.0**
- 10 **Innovationen | Smarter Handschuh**
- 14 **Innovationen | Kollaborierende Roboter**
- 16 **Innovationen | Echtzeit-Ortung**
- 18 **Innovationen | USV-Speicher**
- 22 **Gemeinsam erfolgreich**
- 24 **Karriere bei Schmachtl**
- 28 **Gebäudeinstallation | Plug and Play**
- 32 **Messtechnik | Gefahren sofort erkennen**
- 34 **Hydrotechnik | Trinkwasser-Filtration**
- 36 **Automation | Funktionale Sicherheit**
- 40 **Schmachtl Events**
- 46 **Schmachtl stellt vor**



SCHEINER



SPOTLIGHT

Industrie 4.0

FAMILIEN- UNTER- NEHMEN 4.0

BESTÄNDIGKEIT, SERIOSITÄT,
NACHHALTIGKEIT

Als 1936 gegründetes Familienunternehmen sind wir heute führender Anbieter von Produkt- und Systemlösungen für die Industrie sowie Kooperationspartner vertrauenswürdiger Hersteller und Technologieführer.

Unternehmenskultur bei Schmachtl

Die Schmachtl Unternehmenskultur zeichnet sich durch einen familiären Spirit aus, den man anderswo vergeblich sucht. Schmachtl-Mitarbeiter arbeiten teilweise bereits seit 20 Jahren und länger – dafür gibt es gute Gründe. Die Menschen genießen großes Vertrauen und sie haben die Flexibilität, ihre Zeit so einzuteilen, um Ihre Aufgaben zeitgerecht zu erfüllen.

Ist Change Management heute eine Kernkompetenz für Führungskräfte?

Karl-Heinz Schmachtl: Ja, vor allem müssen Sie davon ausgehen, dass es in jeder Firma Mitarbeiter gibt, die 50 Jahre alt sind, 20 und 60. Viele davon tun sich schwer mit Veränderungen. Es ist eine Managementqualität, die Leute davon überzeugen zu können, dass Veränderungen notwendig sind. Das ist nicht einfach. Wir haben das in unserer langen Unternehmensgeschichte schon oft erlebt. Die Herausforderung heute, im Gegensatz zu früher ist, dass die Veränderungsprozesse schneller und auf einem elementareren Niveau ablaufen. Das Entscheidende ist, dass alle die Vorteile der Veränderung erkennen.

Man wird Veränderungsprozesse nur dann durchführen können, wenn man sie von der Sinnhaftigkeit

und den Vorteilen der Veränderung überzeugen kann. Wenn man das nicht kann, kämpft man auf verlorenem Posten.

Was sind die Eigenschaften, die Führungskräfte unbedingt mitbringen sollten?

Kari Schmachtl: Ich denke, am wichtigsten sind Kritikfähigkeit und offene Kommunikation. Alle Mitarbeiter sollten offen und ehrlich mit der Geschäftsführung sprechen können. Im besten Fall stelle ich als Führungskraft Leute ein, die auf ihrem Gebiet besser sind als ich, ohne dass mir dabei mein Ego im Weg steht. Ich lasse mich beraten, um die besten Entscheidungen treffen zu können und sichere den Verantwortlichen genug Autorität in ihren Arbeitsbereichen zu, damit sie selbstständig handeln können. Dafür braucht es natürlich auch ein gewisses Maß an Vertrauen. Man muss loslassen können und darf nicht den Fehler machen, micromanagen zu wollen.

Karl-Heinz Schmachtl: Als ich ins Unternehmen kam, war der bekannteste Management-Papst im Unternehmertum Peter F. Drucker. Die wichtigsten Aufgaben einer Führungspersönlichkeit sind Planen, Führen,

In einem Familienunternehmen hat man mehr Freiraum, sich zu entfalten, die eigenen Ideen mit einzubringen. Das macht für mich den Reiz aus.

KARI SCHMACHTL, MA | SCHMACHTL GMBH
Business Development Manager



Kontrollieren. Heute sind es das Erkennen und Lösen von Problemen, Kreativität und Teamfähigkeit.

Kari Schmachtl: Bei der Geschwindigkeit, in der heute Veränderungen stattfinden, kann man auch gar nicht mehr in dem Maß vorausplanen, wie das damals noch möglich war. Geschäftsmodelle müssen agil sein und sich neuen Bedingungen anpassen können. Deswegen sind auch die Anforderungen an die Geschäftsführung heute andere als damals.

Welche Werte würden Sie gerne im Unternehmen weiter bestehen sehen?

Karl-Heinz Schmachtl: Meine Werteordnung ist geprägt durch den christlichen Glauben. Für mich sind das: das echte Interesse an Menschen, die Freude am Kontakt mit Menschen, Nächstenliebe, Beständigkeit und Nachhaltigkeit persönlicher Werte und auch jene vorhin erwähnten Werte, die ich in der Firma gerne pflege, wie Seriosität und Integrität.

► **Lesen Sie mehr auf**
blog.schmachtl.at



Schmachtl Unternehmen

Als österreichisches Familienunternehmen mit mehr als 80jähriger Firmengeschichte ist unser Erfolg naturgemäß auch Ausdruck von Kontinuität. Unter unseren Kunden finden sich zahlreiche renommierte Firmen. Mit vielen davon arbeiten wir schon Jahrzehnten zusammen. Das macht uns stolz.



INNOVATIONEN

Industrie 4.0

SMARTER HAND- SCHUH

NAHTLOSE INTEGRATION,
GESCHWINDIGKEIT, GESTEIGERTE
PROZESSQUALITÄT

ProGlove MARK ist ein Handschuh mit integriertem Barcode-Scanner, der hilft, Zeit in Produktions- und Logistikprozessen zu sparen. Ob komplexe Fertigungsschritte am Fließband oder Kleinteil-Picking in der Lagerhalle: Bei Prozessabläufen industrieller Betriebe zählt jede Sekunde. Das Ziel von ProGlove MARK ist es deshalb, Produktions- und Logistikprozesse effizienter zu gestalten.



Lösungen für die smarte Fabrik

Die Nachfrage nach Lösungen für die smarte Fabrik nimmt mittlerweile auch in Österreich ordentlich Fahrt auf. Die Smart Factory zeichnet sich vor allem durch Echtzeit-Spiegelbilder in der Produktion am Computer aus. Dieser Schritt ermöglicht es, reale Prozesse virtuell zu beobachten und diese dadurch genau zu analysieren und zu optimieren. Das Ziel: Fehlerquellen, Verschwendungen und ineffiziente Abläufe relativ schnell erkennen und beseitigen. Um die neuen technischen Innovationen jedoch auch umsetzen zu können, brauchen Sie vor allem eines: Rat von Praktikern für Praktiker. Nichts leichter als das.

WARUM PROGLOVE?

GESCHWINDIGKEIT

Schnelles und effizientes Arbeiten
Echtzeitfeedback (optisch, akustisch, haptisch)

ERGONOMIE

Schnelle und praktische 1D und 2D
Barcodeerfassung

QUALITÄT

Kleinste und leichteste Wearable Scanner
Gesteigerte Prozessqualität

NAHLOSE INTEGRATION

Plug and Play

KONNEKTIVITÄT

Via Funk und/oder Bluetooth Low Energy

BETRIEB

Batterielaufzeit bis zu 6000 Scans
Funkreichweite 15-30m (Indoor)

Die Lösung des Problems ist so simpel wie genial: Ein integrierter Barcode-Scanner am Arbeitshandschuh. Das Aufheben und Ablegen fällt während Scanprozessen nun vollkommen weg und ermöglicht den Arbeitskräften eine völlig neue Art der Flexibilität und Mobilität.

MARTIN SCHEUCHENPFLUG, MA | SCHMACHTL GMBH
Vertriebsaußendienst Automation

Nachfrage nach individualisierten Produkten

Beinahe jeder europäische Automobilhersteller verwendet mittlerweile die smarten Handschuhe von ProGlove. Und wenn sich eine Branche täglich mit Optimierungspotenzialen auseinandersetzen muss, dann ist es die stark konkurrierende Automobilindustrie. Der Trend hin zu individualisierten Produkten wächst stetig und stellt die Hersteller vor immer neue Herausforderungen in der Produktion und Logistik, um volle Kundenzufriedenheit gewährleisten zu können. Diese Entwicklung ist jedoch branchenübergreifend zu beobachten. Produktionsbetriebe sowie OEMs müssen Innovationen erkennen und annehmen, um der Konkurrenz immer einen Schritt voraus zu sein.

Lassen Sie sich von Experten beraten

Wie bei allen digitalen Innovationen aus der Industrie 4.0 gibt es auch bei der Implementierung von ProGlove einige Dinge zu beachten. Lassen Sie sich von unseren Experten bei der Auswahl der geeigneten Produkte beraten. Wir stellen diese in den passenden, anwendungsbezogenen Kontext und unterstützen Sie bei der Integration der Daten in Ihr Firmennetzwerk.



ProGlove
DEMO-KIT ANFORDERN

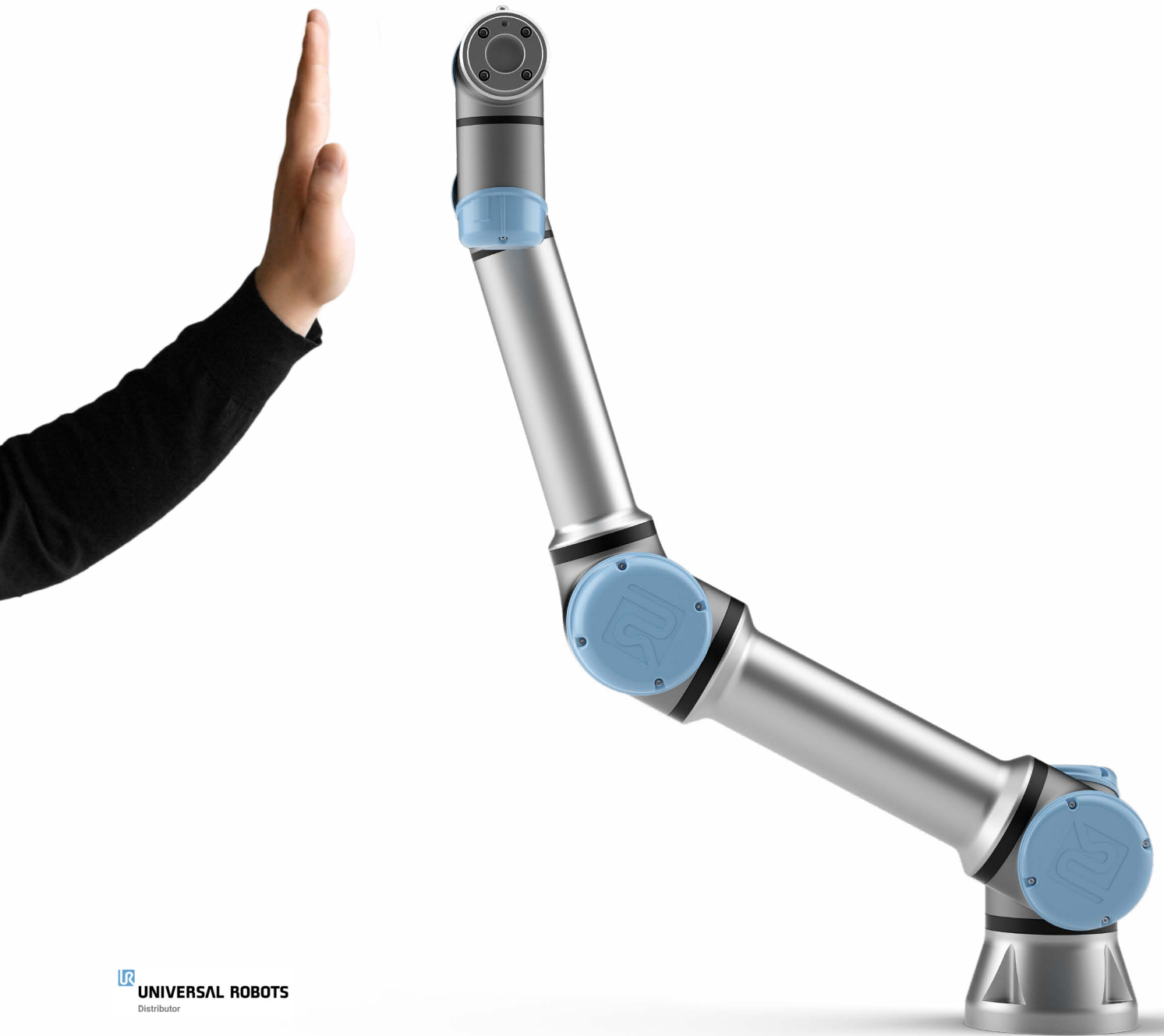
Jetzt 14 Tage kostenlos testen

► **Lesen Sie mehr auf**
blog.schmachtl.at



ProGlove bei Schmachtl

„Wir unterstützen Sie bei der Digitalisierung der Fertigung und Logistik durch intelligente Produkte und Systeme. In diesem Zusammenhang bieten wir Lösungskompetenz, technisches Know-how und bieten Ihnen Updates zu Produktneuheiten und Innovationen“, sagt DI Mag. Thomas Lehner, Produkt-Portfolio Manager bei Schmachtl.



 **UNIVERSAL ROBOTS**
Distributor

KOLLABORIERENDE ROBOTER

Sicher ohne Schutzumhausung. Mit Universal Robots kann fast alles automatisiert werden: von der Montage bis zum Lackieren, vom Verpacken bis zum Polieren, vom Spritzgießen bis zum Schweißen und viele andere Prozesse, die Sie sich vorstellen können. Dank der Flexibilität der UR-Produktfamilie rentieren sich unsere Cobots auch für die Kleinserienfertigung und Montage variantenreicher Produkte.

MATHIAS RATZENBÖCK | SCHMACHTL GMBH
Vertriebsaußendienst Automation

WARUM UNIVERSAL ROBOTS

EINFACH ZU PROGRAMMIEREN

Dank der intuitiven 3D-Visualisierung ist der Roboter schnell einzurichten und zu bedienen. Einfach von Hand an die gewünschten Wegpunkte oder durch Pfeiltasten auf dem Bedienpanel.

SCHNELLES SETUP

Implementierungszeit von nur einem halben Tag. Ein ungeschulter Anwender benötigt gewöhnlich weniger als eine Stunde, um den Cobot auszuwickeln, aufzustellen und erste einfache Aufgaben zu programmieren.

FLEXIBEL EINSETZBAR

Leicht, platzsparend und problemlos für verschiedene Anwendungen einsetzbar. Der Cobot kann schnell und einfach für andere Prozesse umgerüstet werden.

KOLLABORIEREND UND SICHER

UR-Roboter arbeiten weltweit ohne Schutzumhausung (nach erfolgreich abgeschlossener Risikobeurteilung) direkt neben den menschlichen Anwendern. Die Roboter sind TÜV-zertifiziert und zugelassen.



► **Lesen Sie mehr auf**
schmachtl.at



Über Universal Robots

Universal Robots ist ein dänischer Hersteller von kollaborierenden Leichtbaurobotern, die sich durch extreme Flexibilität und einfache Handhabung im Produktionsalltag auszeichnen. Schmachtl ist Distributor für Österreich und Ihr Partner für Ihr Automatisierungsprojekt.



PRÄZISE ECHTZEIT- ORTUNG

Um die Vision der Smart Factory wahr werden zu lassen, müssen wir den genauen Standort und Status relevanter Objekte in der Wertschöpfungskette kennen und mit Unternehmensdaten verknüpfen. Mit dem Echtzeit-Lokalisierungssystem von KINEXON lassen sich am Logistik- und Produktionsprozess beteiligte Assets digitalisieren. Über die offene Edge-Plattform RIoT (Real-time Internet of Things) erfolgt die Automatisierung, Prozesskontrolle und Echtzeit-Analyse.

DI Mag. THOMAS LEHNER | SCHMACHTL GMBH
Produkt-Portfolio Manager

WARUM KINEXON?

40% WENIGER SUCH- UND WARTEZEIT

von Ladehilfsmitteln bei der Kommissionierung.
Deutliche Steigerung der Auslastung.

25% GERÄTEEINSPARUNG

durch Analyse und Optimierung der Anlagenauslastung. Dadurch hohe Einsparungen von Grundkosten.

20% REDUZIERTE FEHLERQUOTE

durch Automatisierung von Lagerprozessen und dadurch Vermeidung menschlicher Fehler. Steigerung der Prozessqualität.

ZENTIMETER-GENAU

Präzise 3D-Lokalisierung selbst in anspruchsvollen Umgebungen.

INTELLIGENT

Verwandlung von Big Data in Smart Data.

EINFACH

Einfache Handhabung für eine kostengünstige und schnelle Installation.

► **Lesen Sie mehr auf**
schmachtl.at



Zuverlässige Lokalisierung

KINEXON bringt Prozessautomatisierung und Operational Excellence auf das nächste Level. Die zuverlässige Lokalisierung und Vernetzung von Objekten und Menschen im industriellen Umfeld ermöglicht eine Optimierung von Prozessen und Abläufen auf intelligente und effiziente Weise. Ihr Ergebnis: Konnektivität, Intelligenz und Automatisierung in Echtzeit dank führendem Ortungssystem mit offener Echtzeit-Analytikplattform.

Schmachtl Portfolio Management 4.0

„Innovationen wie KINEXON sind das, was uns täglich motiviert. Konkrete Lösungen für die Herausforderungen unserer Kunden von heute und morgen. ‘We drive innovation for the Smart Factory of tomorrow‘“, sagt DI Mag. Thomas Lehner.



INNOVATIONEN

Schmachtl Energietechnik

WARUM USV- SPEICHER?

SICHERHEIT, UMWELT
SONNENENERGIE

Best Practice:

Alpha Huf I Transport GmbH

Drohende Stromausfälle und hohe Energiekosten zu Lasten der Umwelt. Eine Investition in eine Solaranlage mit USV Speichersystem ist natürlich mit Kosten verbunden: „Sonnenenergie ist die sauberste Energieform. Da mir der Umweltschutz am Herzen liegt und ich diese Gratisversorgung gerne für mich selbst nutzen wollte, dachte ich mir, ich riskiere es“, sagt KommR Ing. Christian Freitag, Geschäftsführer bei Alpha Huf.



Wie Sie Ihre Produktionsanlage sichern?

Unternehmen sind sich der Gefahr, die von unzureichend gesicherten Produktionsanlagen ausgehen, häufig nicht bewusst. Auch die internen Verantwortlichen für den Bereich Automatisierung sind mit vielen anderen Instandhaltungsmaßnahmen beschäftigt. Das führt dazu, dass der Überblick über bestehende Normen und neue Produktinnovationen schwer fällt. Und das ist mehr als verständlich: Fast täglich wird der Markt mit neuen Produkten und Applikationen überschwemmt. Beratungsdienstleistungen sind daher enorm wichtig, um die Übersicht zu behalten. Denn selbst kleine Fehler können fatale Folgen haben.

„Schmachtl hat mir einen geeigneten Solarteur empfohlen, der auch in meiner Nähe seinen Standort hat.“ Der Solarteur installierte die PV-Anlage, kümmerte sich um die ganze Elektroinstallation und sämtliche Montagearbeiten. Herbert Ruppitsch, unser Ansprechpartner für Energietechnik, und Leiter der USV-Systeme, war persönlich mit einem Techniker vor Ort und half bei der Finalisierung des Projekts. „Nach zwei Tagen war die Montage bereits abgeschlossen.“ Die BatterX h10W-14 mit Lithium-Eisenphosphat-Batterien war einsatzbereit.

Hat sich die USV-Speicher Investition gelohnt?

„Ich habe mir ausgerechnet, dass ich meine Investitionskosten mit einer Amortisierungszeit von sechs bis acht Jahren wieder eingenommen habe. So verbessere ich letztlich meinen Gewinn.“ Das macht sich auch in den Zahlen bemerkbar: „Ich konnte bereits ohne Speicher ein Drittel meiner jährlichen Stromkosten einsparen. Mit meiner Entscheidung bin ich sehr zufrieden, weil sich die Investition sichtbar auszahlt.“ Nicht zu vergessen: Die Speicher-USV stellt auch Energie zur Verfügung, wenn ein Stromausfall stattfinden sollte. „Es ist ein gutes Gefühl zu wissen, dass ich im Fall der Fälle unabhängig bin. 85 % Eigenverbrauch, 57 % Autarkie – alles aus der Kraft der Sonne.“

► [Mehr auf **blog.schmachtl.at**](https://blog.schmachtl.at)



Ich habe mit Schmachtl Kontakt aufgenommen und gemeinsam haben wir meine Energieproduktion durch die PV-Anlage analysiert. Danach stand fest, dass die gewonnen Kilowattstunden hoch genug sind, damit sich eine USV-Speicher rechnet.

KommR ING. CHRISTIAN FREITAG | ALPHA HUF
Geschäftsführer



USV-Webshop

Besuchen Sie unseren neuen USV-Webshop. Dort finden Sie viele nützliche Informationen zu unseren USV- und USV-Speichersystemen. Die optimale Betriebssicherheit Ihrer USV-Anlage hat für uns die höchste Priorität.

► www.usv-schmachtl.at



Warum lohnt sich eine USV-Wartung?

Der Gesamtschaden einer Störung eines mittelgroßen Industriebetriebes wird auf ca. 67.000 Euro geschätzt. Im Falle von Datenverlust in Rechenzentren sind die Schäden unwiederbringlich. In Spitälern ist die kontinuierliche Stromversorgung sogar lebensrettend. Schutzsysteme funktionieren nur gut, wenn sie laufend gewartet werden. Deshalb sichern Sie sich jetzt mit einer jährlichen Wartung ab, um eine 100% Verfügbarkeit Ihrer USV-Anlage sicherzustellen.

Ing. MARTIN STUMP | SCHMACHTL GMBH
 Produktmanager USV-Systeme



► **Jetzt neue Broschüre ansehen**



Warum USV bei Schmachtl?

- Bedarfsgerechte Beratung vor Ort
- Gesamtlösung
- Sicherheitstechnische Auslegung
- Top Preis-/Leistungsverhältnis
- 24h USV-Service

 **SGB-SMIT**
Group

 **Leuze electronic**

 **BOLLFILTER**
Protection Systems

HEIDENHAIN

SATECH
SAFETY TECHNOLOGY

ERICO


ADOS
seit 1900

BBH
PRODUCTS

COGNEX

DURAG

LIEBHERR

BACO


SCHMIDT
Technology

PROGLOVE

 **riello ups**

KTF


Parker

WIKAI

 **dunkermotoren**
advanced motion solutions

CADDY

McLED

 **A. & H. MEYER**

HAAKE


FSG
FERNSTEUERGERÄTE

meister 

 **VISION & CONTROL**

batterX
POWERED BY VISION UPS

 **wieland**

 **BOCCHIOTTI**

 **pizzato**

R+W
A POPPE + POTTHOFF COMPANY

häwa 


Badger Meter Europa

FEMA

 **UNITRONICS**

LEINE LINDE

LED2WORK
LED-LEUCHTEN MADE IN GERMANY

**INDUSTRIAL
SCIENTIFIC**



KINEXON

► Mehr Partner
finden Sie auf





GEMEINSAM ERFOLGREICH

Schmachtl Team

DANKE FÜR DIE ZUSAMMEN- ARBEIT!

KOOPERATION, VERTRAUEN,
WACHSTUM

Wir möchten uns bei unseren Partner für ein gelungenes Jahr bedanken und freuen uns auf 2020! Es war heuer wieder ein besonderes Jahr, in dem wir mit Innovationen und neuen Technologien viel Erfahrung sammeln durften. Im Mittelpunkt unseres Handels steht die Reise mit den Kunden. Gemeinsam entwickeln wir mit ihnen, unseren Partnern, neue zielorientierte, sofort umsetzbare und anwendbare Lösungen in der rasch voranschreitenden digitalen Welt.





GESPRÄCH MIT

Sonja Gstöttner, MA
Abteilung Human Resources

KARRIERE BEI SCHMACHTL

VERTRAUEN, RESPEKT,
BEGEISTERUNG

Gespräch mit Sonja Gstöttner über Work-Life Balance und Herausforderungen im HR Bereich.

Sonja, du bist seit 23 Jahren bei Schmachtl. Was zeichnet aus deiner Sicht Schmachtl als Arbeitgeber aus?

Schmachtl zeichnet das außergewöhnlich familiäre Klima sowie die sehr hohe Eigenverantwortung der Mitarbeiter/innen aus. Flache Strukturen ermöglichen ein eigenständiges, abwechslungsreiches und kreatives Arbeiten, wodurch mir jeden Tag neue Herausforderungen begegnen.



Was gefällt dir bei Schmachtl?

Vor allem mag ich meinen Aufgabenbereich, die Möglichkeit einer eigenständigen Arbeitsweise und die große Freiheit, die uns Schmachtl bei unserer Arbeit bietet. Das Arbeitsklima ist äußerst angenehm und die Vorgesetzten begegnen dir auf Augenhöhe. Die Flexibilität, die uns aufgrund der Gleitzeit geboten wird, macht es leicht, Berufs- und Privatleben in Einklang zu bringen und Weiterbildungsangebote der Firma in Anspruch zu nehmen. Bei Schmachtl gefällt mir auch, dass man sich um die MitarbeiterInnen bemüht. Es gibt Angebote im Gesundheitsbereich, wie den Betriebsarzt und auch geführte Meditationen, verschiedene Sozialleistungen, wie zum Beispiel einen Essenszuschuss und vieles mehr.

Was sind aktuell die größten Herausforderungen im Human Resource - Bereich?

Eine der größten Herausforderungen ist derzeit sicherlich der Fachkräftemangel. Besonders in technischen Bereichen kann die Personalsuche zum Problem werden. Der Bewerbermarkt ist leergefegt, weshalb wir auch andere Wege gehen müssen, die jedoch mit viel Zeitaufwand und auch Geld verbunden sind. Wir sind ein attraktives Unternehmen und so sollten wir uns auch präsentieren. Dinge, wie Weiterbildung, Work-Life-Balance und auch Gesundheitsmanagement sind heutzutage selbstverständlich. Die große Herausforderung ist es, die Bedürfnisse der MitarbeiterInnen zu erkennen, sie zu verstehen und diese bei der Erreichung ihrer Ziele und Wünsche zu unterstützen. Das erfordert wiederum, großes Augenmerk auf die Führungskräfteentwicklung zu legen.

Wie schaffst du es, diese Herausforderungen zu lösen?

Man muss sich den Herausforderungen stellen, Veränderungen annehmen und sich letztlich für einen Lösungsweg entscheiden. Wenn ich die Entwicklung bei Schmachtl im Bereich Personal Management in den letzten 20 Jahren zurückverfolge, so können wir stolz darauf sein, was wir bis jetzt geschafft haben. Dies ist jedoch nicht der Erfolg der Personalabteilung allein, nein, hier haben alle Kollegen/innen und auch Vorgesetzte stets mitgewirkt und neue Prozesse mitgetragen. Dafür möchte ich auch danke sagen.

Man spricht immer von Wertschätzung und weiß meist gar nicht, was die Werte des anderen sind. Diese herauszufinden braucht Zeit, Einfühlungsvermögen und Verständnis.

SONJA GSTÖTTNER, MA | SCHMACHTL GMBH

Welche Werte soll ein zukünftiger Kollege mitbringen?

Er muss einfach ‚schmachtelig‘ sein. Was das bedeutet? Ganz einfach: Er muss Menschen mögen, sich in einem familiären Umfeld wohlfühlen, begeisterungsfähig sein und gerne im Team arbeiten. Und nach einem 14-tägigen Urlaub sollte er sich schon wieder auf die Arbeit freuen, wenn es auch nur wegen der KollegInnen ist.

Digitalisierung: Auch bei dir ein Thema?

Social-Networking und Social-Media-Instrumente gehören mittlerweile zum Arbeitsalltag und sind ein integrativer Teil, nicht nur der Arbeitsumgebung, sondern auch der Lernumgebung. Es wird mehr Flexibilität und Geschwindigkeit in den Personalprozessen gefordert. Wir nützen XING, LinkedIn und verschiedene Programme zum Informations- und Wissensaustausch. Unser Auftritt auf karriere.at wurde gerade optimal aufbereitet und mit einem eigens gedrehten Film

möchten wir den BewerberInnen erste Einblicke in unser Unternehmen bieten. Wir wissen aber, dass es noch viel zu tun gibt.

Wie siehst du das Thema Work-Life Balance?

Arbeit ist nach wie vor sehr wichtig, jedoch stellt diese nicht den einzigen Lebensinhalt dar. Hier hat sich in den letzten Jahren ein Wandel vollzogen. Man lebt nicht um zu arbeiten, sondern man arbeitet um zu leben. Deshalb ist es ein sehr wichtiges Thema. Über Work-Life-Balance wird bei Schmachtl nicht nur gesprochen, sie wird auch gelebt. Aufgrund der Gleitzeitregelung und der Einarbeitung der Fenster- und Feiertage war es für mich niemals ein Problem, Familie und Berufsleben unter einen Hut zu bringen. Selbst zahlreiche Ausbildungen und letztlich sogar ein Masterstudium waren zu schaffen, wofür ich auch Bildungsteilzeit in Anspruch nehmen konnte.



Die Zeit vergeht nicht schneller als früher, aber wir laufen eiliger an ihr vorbei.

GEORGE ORWELL

► Mehr zu Karriere bei Schmachtl



Wo wir zu finden sind





GEBÄUDETECHNIK

Schmachtl Gebäudeinstallation

KOSTEN- ERSPARNIS DURCH MODERNE GEBÄUDE- TECHNIK

PLUG AND PLAY

Nachhaltige und zuverlässliche Lösungen, die sich bei Modifikationen im Gebäude leicht anpassen lassen. Mit McLED und unseren Plug and Play Komponenten sparen sich Installateure Zeit und Kosten. Wie das genau funktioniert, erfahren Sie auf der nächsten Seite.

► www.mcled.at

80 JAHRE INDUSTRIE-KOMPETENZ

4.000 NORMENGEPRÜFTE ARTIKEL

RABATT-TRANSPARENZ

ÜBERSICHTLICHES MENÜ

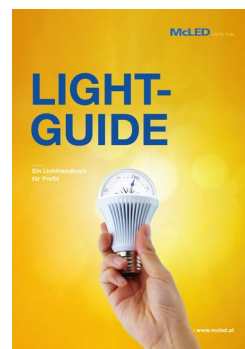
DETAILLIERTE FILTERFUNKTION

ECHTZEIT BESTANDSABFRAGE

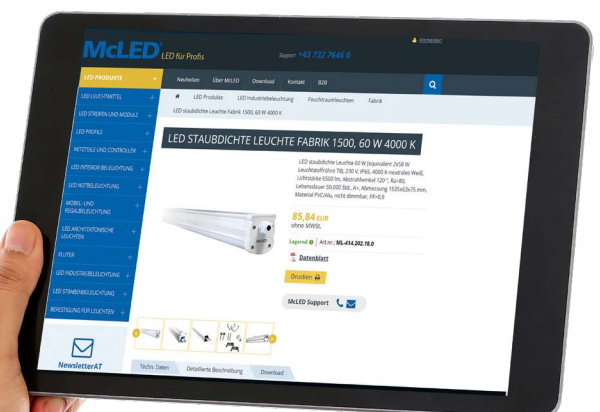
TECHN. DATENBLÄTTER ALS DOWNLOAD

TELEFONISCHER SUPPORT

VERFÜGBARKEITS-TRANSPARENZ



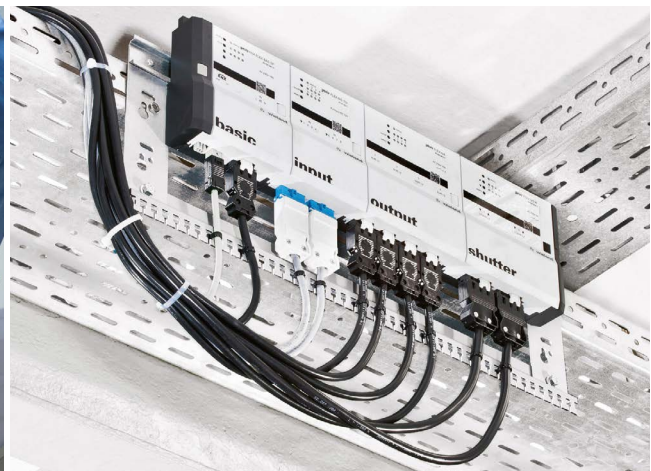
► **Light-Guide gratis
sichern**



BEST PRACTICE: REHAZENTRUM BAD ERLACH

Im Herbst 2019 eröffnet das zweite Kokon Kinder- und Jugendrehabilitationszentrum in Bad Erlach (NÖ). Um beim Projekt, Zeit und Kosten einzusparen, entschied sich Elin-Projektleiter Rudolf Muster für die Gebäudeinstallation von Schmachtl mit dem Einsatz des Plug and Play Wieland GST Steckverbindersystems.

Ing. MARIO MÜLLNER | SCHMACHTL GMBH
Verkaufsaußendienst



Das Wieland Gesis-Flex-Raumautomationsystem ist dezentral aufgebaut. Die daraus entstehende, massive Einsparung von Leitungen hat eine deutliche Verkürzung der Arbeitszeit zur Folge. Auch die Arbeitsschritte werden enorm erleichtert. Bei diesem System werden alle elektrischen Verbindungen gesteckt und nicht geklemmt. Diese sind mechanisch und farblich kodiert. Das macht es zum einen deutlich einfacher zu installieren und zum anderen weniger anfällig für Fehler.

RUDOLF MUSTER | ELIN GMBH
Projektleiter

► **Lesen Sie jetzt die ganze Story auf**
blog.schmachtl.at



Gebäudetechnik bei Schmachtl

„Eine optimal auf den Bedarf zugeschnittene Gesamtlösung bedarf eines umfassenden Verständnisses des Anwendungsfalls. Alle Projekte werden daher von Beginn bis zum Ende von einer persönlichen Ansprechperson begleitet“, sagt Peter Wasinger, PM Gebäudetechnik bei Schmachtl GmbH.



GEFAHREN SOFORT ERKENNEN

Echtzeit-Alarme bei Gefahren durch Gas und Notrufe durch Mitarbeiter, die sich selbst nicht mehr helfen können.

GÜNTER KUTSCHERA | SCHMACHTL GMBH
Leiter Mess- und Umwelttechnik

MESS- UND UMWELTECHNIK PORTFOLIO

STATIONÄRE, MOBILE GASWARNGERÄTE

ANALYSEGERÄT FÜR GASE UND WASSER

DURCHFLUSSMESSGERÄTE

FEUCHTMESSGERÄTE FÜR SCHÜTTGUT,
FLÜSSIGKETTEN

PUMPEN FÜR GAS UND FLÜSSIGKEITEN

PROZESSGERÄTE

EMISSIONSMESSEINRICHTUNGEN

HD KOMPRESSOREN



► Jetzt Video über Gaswarngeräte ansehen



Warneinrichtungen bei Gasalarm

Fix installierte oder mobile Gaswarngeräte kommen in Industrieanlagen, Prüfständen, Brauereien, der Lackindustrie, Biogasanlagen, Gaselager, Lagerräumen und vielen anderen Gefahrenbereichen zum Einsatz. Die Monitore messen und alarmieren bei erhöhten Werten für brennbare und giftige Gase sowie Sauerstoff und dienen zum Schutz der Menschen, Anlagen und Umwelt.

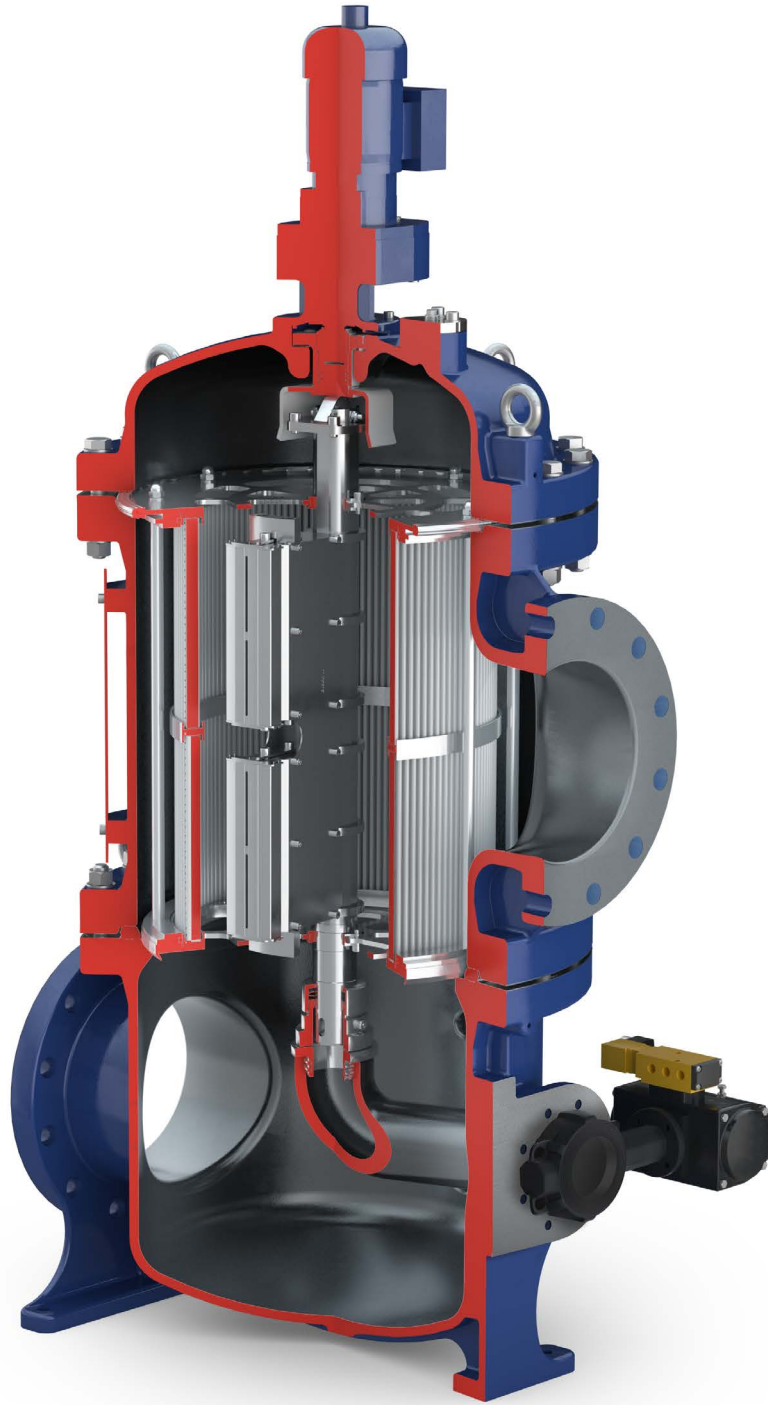
Effektive Schutzmaßnahmen

Eine wichtige Schutzmaßnahme zur Gefahrenprävention ist das Freimessen. Ziel ist es, eine riskante Konzentration von Gasen in Gefahrenbereichen wie, insbesondere Gruben, Behältern oder engen Räumen schnell zu erkennen und rechtzeitiges Handeln möglich zu machen. Speziell in Ex-Zonen ist die Überwachung und der Schutz von Menschen eine große Herausforderung. Wartung und Überprüfung der Sicherheitskomponenten stehen in unserem Produktangebot im Vordergrund.



Mess- und Umwelttechnik bei Schmachtl

„Gasmesssysteme sind mit höchst sensiblen Sensoren ausgestattet. Sie messen Gefahrenstoffe bereits in kleinsten Konzentrationen und warnen rechtzeitig vor möglichen Gefahren. Mit unserem Sortiment decken wir vielfältige Anwendungsbereiche ab“, sagt Günter Kutschera.



TRINKWASSER- FILTRATION MIT AQUABOLL



Best Practice:

Wassergenossenschaft Huben-Runhof-Astlehn

Mit dem neuen, automatischen AquaBoll-Rückspülfilter in der Feinsiebzylinder Ausführung können Filterfeinheiten bis zu 0,01 mm realisiert werden. Aktuell wurde im Oktober 2019 bei einer kommunalen Wasserversorgung, der Wassergenossenschaft Huben-Runhof-Astlehn ein AquaBoll-Filter zur Filtration von feinstem Quarzsand bei einer Wasserdurchflußleistung von 18 l/s eingebaut und erfolgreich in Betrieb genommen.

Die erforderliche Filterfeinheit wurde mittels unserem Schmachtl Filtrationssupport sowohl qualitativ als auch quantitativ anhand einer Wasserprobe ermittelt. Zusätzlich wurde eine Sedimentprobe aus der Trinkwasserversorgungsleitung entnommen und untersucht. Bei der gewählten Filterfeinheit von 0,01 mm konnten die Quarzsandpartikel vollständig entfernt werden.

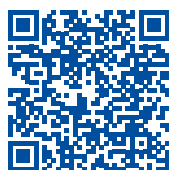


Im Mittelpunkt unserer Arbeit stehen nicht unsere Produkte, sondern Ihr Bedarf. Unser selbsterklärtes Ziel lautet, die optimale Lösung für Ihre individuellen Anforderungen zu finden. Deswegen stellen wir während der gesamten Projektdauer technische Beratung durch unsere Fachkräfte in der Hydrotechnik bereit.

Ing. KLAUS ZIRHAN | SCHMACHTL GMBH
Vertriebsaußendienst Hydrotechnik



► Mehr lesen auf
[schmachtl.at](https://www.schmachtl.at)



Hydrotechnik bei Schmachtl

Für hochwertige technische Systemlösungen, die auf den individuellen Anwendungsfall eingehen, bedarf es einer entsprechenden Vielfalt an Komponenten. Deshalb greifen wir in den Bereichen Filtertechnik, Wärmetauscher und Pumpen auf umfassende Sortimente namhafter Hersteller zurück.



SCHMACHTL



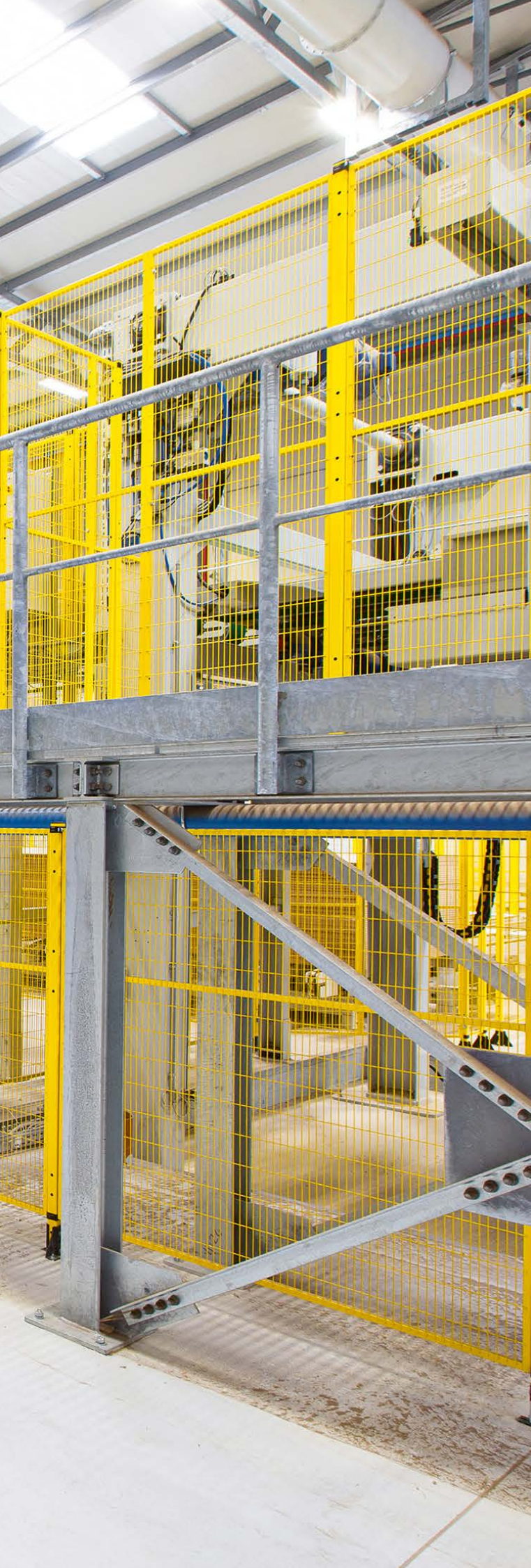
SAFETY

Schmachtl Automation

SICHERHEIT MASCHINEN MENSCHEN

FUNKTIONALE SICHERHEIT

Mit Erfolg kommt Verantwortung. Für die eigenen Arbeitskräfte und für unsere Kunden. Größtmögliche Sicherheit im Betrieb ist deshalb unverzichtbar. Wir bei Schmachtl, verstehen Safety als wichtigen integrativen Bestandteil der Kundenprozesse und deshalb unterstützen wir unsere Kunden bei der Umsetzung einer geeigneten Sicherheitslösung.



SAFETY PORTFOLIO

SCHUTZZÄUNE UND SCHUTZTÜREN

Trennende Absicherung von Maschinen und Anlagen

SICHERHEITSSCHALTER MIT ZUHALTUNG, TÜRGRIFFE

Zutrittsmöglichkeiten absichern

SCHALTLEISTEN, SCHALTMATTEN UND BUMPER

Absicherung von Scher- und Quetschstellen

SICHERHEITS-LICHTSCHRANKEN, LICHTVORHÄNGE UND LASERSCANNER

Überwachung und Absicherung von Gefahrenstellen und -bereichen

SICHERHEITS-STEUERUNGEN, INTERFACES UND RELAIS

Für den Einsatz in sicherheitskritischen Systemen

SERVICES UND DIENSTLEISTUNGEN

Schmachtl unterstützt Sie auf dem Weg zur sicheren Maschine oder Anlage, vom Konzept zur Lösung.

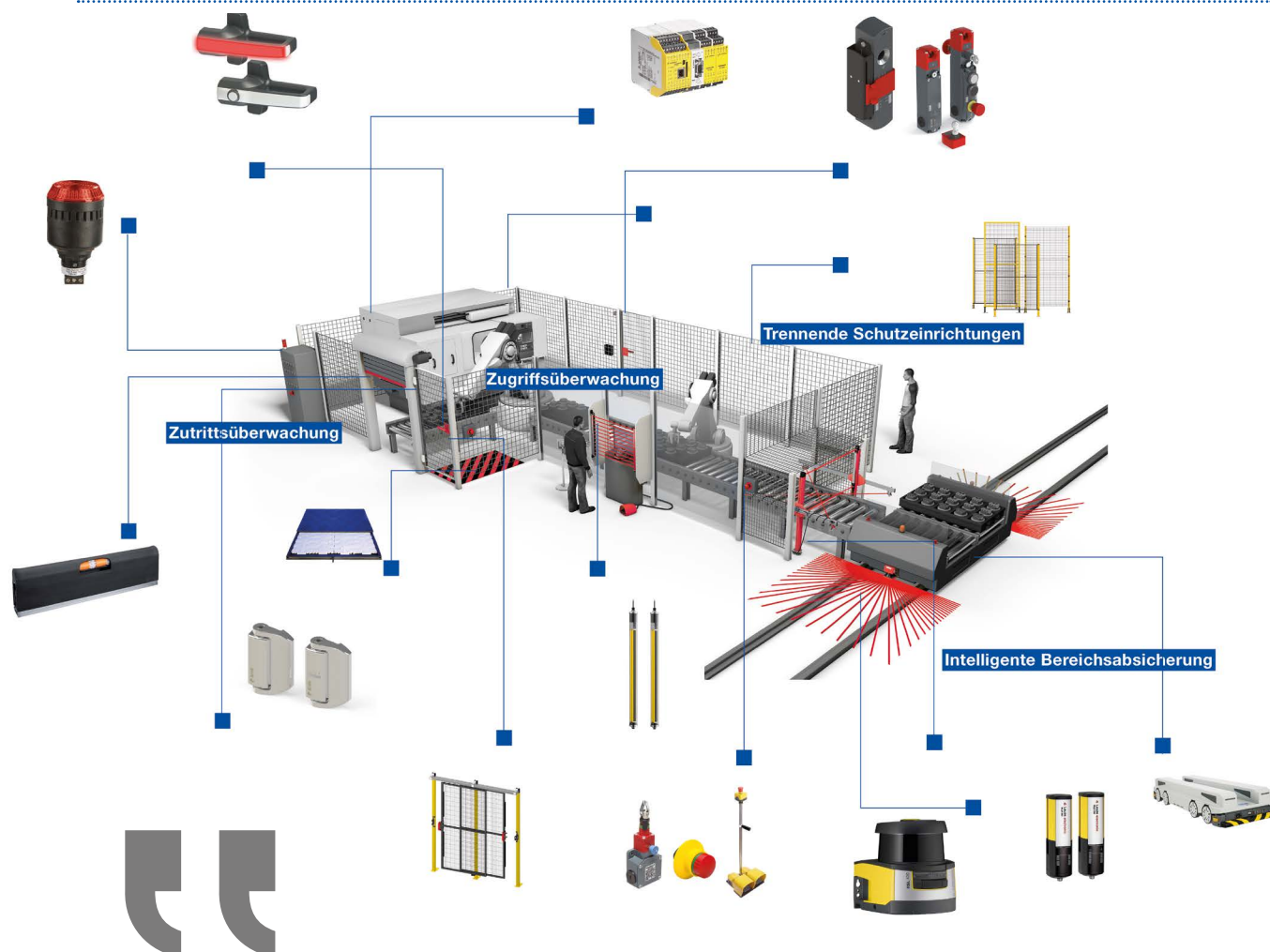
BEST PRACTICE: GRASL PNEUMATIC- MECHANIK GMBH VOLL GESICHERT

Wenn Leben und Gesundheit von Mitarbeitern auf dem Spiel stehen, sollte man sich nicht verzockern. Im Falle von Grasl Pneumatic-Mechanik GmbH ging es genau darum: In den Produktionshallen von Grasl Pneumatic-Mechanik befand sich eine Roboterapplikation, deren Absicherung laut Kontrolle eines Arbeitsinspektors nicht länger ausreichte. Aufgrund unserer Erfahrung wissen wir, worauf man bei der Risikoanalyse von Roboterapplikationen ein besonderes Augenmerk richten muss. Nach einer Vorlaufzeit von zwei Monaten, in denen der Roboter noch in Betrieb bleiben durfte, war die Montage des Sicherheitskonzeptes innerhalb eines Tages erledigt.

► [Die ganze Story auf blog.schmachtl.at](https://blog.schmachtl.at)

Das „Morgen“ ist die Belohnung für die Sicherheit des Augenblicks.

MIKE DUESSEL – STUNTMAN
Functional Safety Engineer



Als unabhängiger Lösungsanbieter wählen wir individuell für jede Anforderung, die jeweils geeigneten Qualitätsprodukte aus unserem umfassenden Sortiment führender Markenhersteller. Wir begleiten den Kunden von der Konzeption bis hin zur schlüssigen Dokumentation passend zur CE-Kennzeichnung. Auf Wunsch erstellen wir auch Studien von Maschinen und Anlagen zur Verbesserung der Wettbewerbsfähigkeit mit Hilfe von Sicherheitstechnik.

BENJAMIN MUSIC | SCHMACHTL GMBH
Technischer Support

► **Mehr zum Thema Sicherheit**



Safety bei Schmachtl

„Komplettes Portfolio leistungsfähiger Komponenten und Systeme für die Sicherheit von Menschen. Schmachtl betrachtet Safety als integrativen Bestandteil der Kundenprozesse und unterstützt bei der Umsetzung einer geeigneten Sicherheitslösung“, sagt Benjamin Music.





GEMEINSAM ERFOLGREICH

Schmachtl Team

SCHMACHTL EVENTS

TEAM, BEGEISTERUNG,
VERLÄSSLICHKEIT

Der persönliche Kontakt ist uns wichtig. Bei vielen Events und Veranstaltungen steht der Erfahrungsaustausch mit unseren Kunden und Partnern im Vordergrund. Gemeinsam smarte Lösungen für die technischen Herausforderungen zu finden, begeistern uns bei jedem Projekt.



FIRMEN TRIATHLON LINZ



SCHMACHTL



PARTNER- TREFF

OÖ Firmentriathlon

Knapp 500 Teilnehmer aus ganz Oberösterreich feierten ein Sportfest der Extraklasse und brachten den Pichlingersee zum Brodeln. Über 10 Schmachtl-Mitarbeiter waren bei dem Top Event dabei und bekämpften den inneren Schweinehund. Wir gratulieren zu den Spitzenleistungen im Wasser und an Land.

In einer Welt, in der sich alles um Neuerungen und Innovationen dreht, muss man immer am Puls der Zeit bleiben. Beim Treff wurden brandneue Hits im Elektrobereich diskutiert und viele Themen aus den Bereichen Gebäudetechnik, Elektroinstallation, Befestigungstechnik und LED Beleuchtung vorgestellt. Wir bedanken uns für viele gute Gespräche.



SALZBURG, POWERDAYS



Schmachtl war auf den Powerdays 2019 mit dem Motto: Beleuchten, Speichern, Elektrifizieren. Wir möchten uns bei allen Besuchern unseres Messestands für die tollen Gespräche zu Neuheiten und Trends aus den Bereichen Lichttechnik, Energiespeichersysteme und Gebäudetechnik bedanken. Wir freuen uns auf die nächsten Powerdays 2021.



LINZ, SMART AUTOMATION

Die „intelligente Fabrik“ ist schon jetzt mehr als nur Zukunftsmusik. Als Teil der Industrie 4.0 beschreibt sie die Utopie, in der sich Fertigungsanlagen und Logistiksysteme völlig unabhängig vom Menschen eigenständig organisieren. Erste Schritte in diese Richtung erfolgen in diesem Moment: Die Echtzeitlokalisierung von Objekten und Personen mithilfe von Funk. Auf der

Fachmesse für industrielle Automatisierung präsentierten wir unsere Lösungen für eine smarte Zukunft. Wir freuen uns auf die nächste Smart Messe in Linz.

SCHMACHTL STELLT VOR



Lydia Wögerbauer

Qualitätsmanagerin

Bei Schmachtl Linz seit
über 29 Jahren.

Mein Verantwortungsgebiet:

Qualitätsmanagement, Organisatorische Tätigkeiten und interne Hilfestellung zu unterschiedlichen Themen, Stellvertretung DSGVO-Koordination.

Das gefällt mir bei Schmachtl:

Hilfsbereite und nette KollegInnen, mit denen man auch gerne privat etwas unternimmt; Vorgesetzte, die einem auf Augenhöhe begegnen. Aufgabengebiete, an deren Erfüllung man weitgehend selbständig arbeiten und mit KollegInnen abstimmen kann.

Meine Hobbies sind:

Lesen, ehrenamtliche Tätigkeiten, Zeit mit Familie und Freunden teilen.

Auf das freue ich mich:

Spannende Aufgaben und Herausforderungen, die unsere Zeit mit sich bringt.



Ing. Daniel Lampacher

Vertriebsaußendienst
Automation, Systemtechnik

Bei Schmachtl Innsbruck seit
über 21 Jahren. Die ersten ca. sieben Jahre im Vertriebsinnendienst für den kompletten Elektrotechnik-Bereich und anschließend im Vertriebsaußendienst.

Mein Verantwortungsgebiet:

Vertriebsaußendienst im Bereich Automation für den Westen Österreichs (Tirol und Vorarlberg).

Das gefällt mir bei Schmachtl:

Abwechslungsreiche und interessante Tätigkeit; kollegiales Umfeld; flexible Arbeitseinteilung; flache Hierarchien; kundenseitiger Kontakt zu Personen in allen Berufsebenen.

Meine Hobbies sind:

Mountainbiken, Wandern, Skifahren, Skitouren, Langlaufen und meine beiden Kinder.

Auf das freue ich mich:

Unseren nächsten Urlaub mit der Familie.



Jasmin Kühner

IT-Administrator

Bei Schmachtl Linz seit
3 Monaten.

Mein Verantwortungsgebiet:

Als Lehrling im ersten Lehrjahr, teile ich mir mit meinem Lehrlingskollegen Tim das Tagesgeschäft und den First-Level-Support. Ich bin meist die erste Ansprechperson bei Problemen mit Computern, Druckern, Handys, etc.

Das gefällt mir bei Schmachtl:

Dass ich jeden Tag Neues lerne und mich ständig weiterbilden kann.

Meine Hobbies sind:

In meiner Freizeit realisiere ich gerne kleine und größere Arduino-Projekte, versuche Keyboard zu lernen, gehe trainieren, tanze Hip-Hop und treffe mich mit Freunden.

Auf das freue ich mich:

Ich freue mich schon auf die weiteren Lehrjahre, darauf jeden Tag meine Fähigkeiten und mein Wissen zu erweitern und das Gelernte umzusetzen.



Ing. Johann Wallner

Leiter Auftragsabwicklung /
Logistik

Bei Schmachtl Linz seit
über 36 Jahren.

Mein Verantwortungsgebiet:

Als Leiter der Auftragsabwicklung und Logistik, mit meinem Team dafür zu sorgen, dass unsere Kunden die bestellten Teile, zum vereinbarten Termin in einwandfreiem Zustand erhalten.

Das gefällt mir bei Schmachtl:

Immer wieder vor neuen Herausforderungen zu stehen und bei deren Bewältigung von allen Bereichen übergreifend unterstützt zu werden. Weiters, dass ich mich in meinem eigenen Aufgabenbereich immer auf die zuständigen Mitarbeiter verlassen kann.

Meine Hobbies sind:

Golf (just for fun) und Schifahren.

Auf das freue ich mich:

Beruflich: bei der Weichenstellung für die Zukunft mitarbeiten zu dürfen
Privat: auf meinen nächsten Skiurlaub im Jänner.



Nefija Pilipovic

Anlagenmonteurin

Bei Schmachtl Linz seit
über 9 Jahren.

Mein Verantwortungsgebiet:

Zu meinen Verantwortungsgebieten gehören das Zusammenbauen sowie die Prüfung von Anschlussboxen und alle Arten von Fußschaltern. Außerdem löte ich auch und arbeite an der optischen Rüsthilfe.

Das gefällt mir bei Schmachtl:

Meine freundlichen Kollegen bei Schmachtl sind wie eine zweite Familie für mich. Besonders gut gefällt mir, dass alle respektiert werden und Gleichberechtigung herrscht.

Meine Hobbies sind:

Außerhalb der Arbeitszeiten verbringe ich meine Zeit aber am liebsten mit meinen Enkeln oder arbeite in meinem Blumengarten.

Auf das freue ich mich:

Ich freue mich auf jeden neuen Tag und hoffe, dass wir auch in Zukunft alle gesund und glücklich sein werden.



Michael Reindl

Technischer Vertrieb Automation,
Antriebstechnik, Sicherheitstechnik

Bei Schmachtl Innsbruck seit
über 8 Jahren.

Mein Verantwortungsgebiet:

Betreuung von Kunden im Gebiet Tirol und Vorarlberg, in den Bereichen Automation und Antriebstechnik, im Innen- und Außendienst.

Das gefällt mir bei Schmachtl:

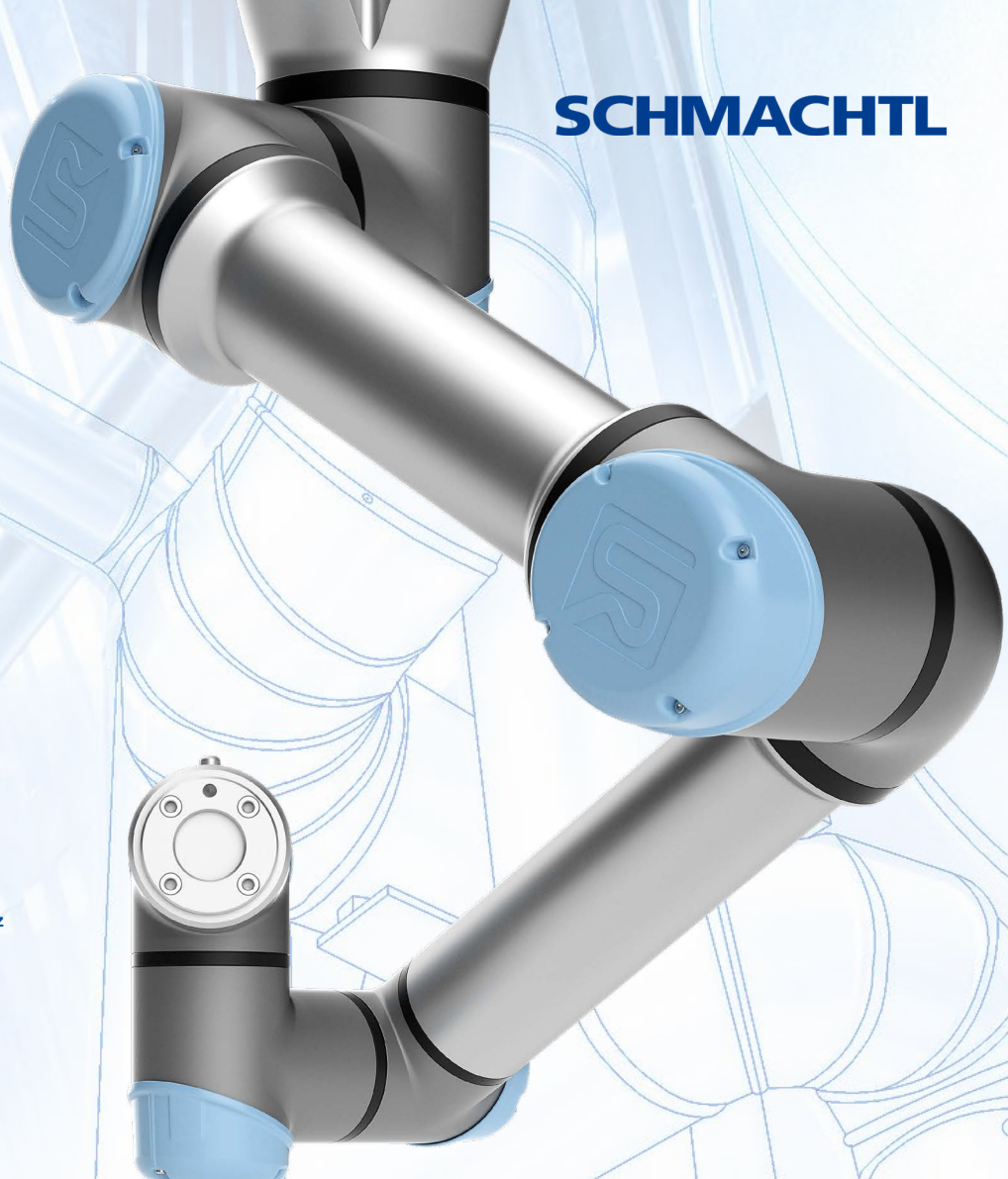
Im Alltag ist es das tolle Team, mit dem ich arbeite und die abwechslungsreiche Arbeit. Außerbetriebliche Aktivitäten wie Ausflüge, gemeinsame Sportaktivitäten oder Feiern sind eine willkommene Abwechslung und spiegeln das familiäre Miteinander wider.

Meine Hobbies sind:

Aktuell gehe ich gerne Klettern, Mountainbiken, Rennradfahren oder trainiere im Fitnessstudio.

Auf das freue ich mich:

Der aktuell stattfindende Wandel birgt viele Risiken und Chancen sowohl im Unternehmen, als auch am Markt. Durch neue Innovationen und Anpassung der Strukturen bin ich mir sicher, dass wir weiterhin unsere Kunden dabei unterstützen, die Probleme von Morgen zu lösen.



Schmachtl GmbH, Zentrale Linz

Pummererstraße 36
4020 Linz, Austria
T +43 732 7646-0
F +43 732 785036
office.linz@schmachtl.at

Wien

Kolpingstraße 15
1230 Wien, Austria
T +43 1 6162180-0
F +43 1 6162180-99
office.wien@schmachtl.at

Graz

Th.-Körner-Straße 54
8010 Graz, Austria
T +43 316 672185-0
F +43 316 672439
office.graz@schmachtl.at

Innsbruck

Höttinger Au 20
6020 Innsbruck, Austria
T +43 512 265060-0
F +43 512 266151
office.ibk@schmachtl.at

Impressum

Das Schmachtl Magazin
Ausgabe #1 | 2019

Medieninhaber, Herausgeber und Verleger:
Schmachtl GmbH

Chefredaktion, Redaktion,

Layout und Design: Dominika Belicova, M.Sc.

Lektorat: Lydia Wögerbauer, Michaela Lirk

Autoren/Mitwirkende: Jules Bernard, MA, Günter Kutschera,
DI Mag. Thomas Lehner, Benjamin Music, Ing. Günther Probst,
Mathias Ratzenböck, Ing. Herbert Ruppitsch, Marco Steindl,
Peter Wasinger, Ing. Klaus Zirhan

Erscheinungsweise: jährlich

Copyright: © Schmachtl GmbH 2019. Die Inhalte dieser Broschüre sind urheberrechtlich geschützt. Jede Form der gewerblichen Weiterverwendung bedarf der aus drücklichen Genehmigung durch Schmachtl. Technische Änderungen ohne Vorankündigung vorbehalten. Schmachtl übernimmt keine Gewährleistung und/oder Haftung für eventuelle Fehler oder Unvollständigkeiten in diesem Dokument, es können keine Gewährleistungs-, Schadenersatz- oder sonstige Ansprüche gegenüber Schmachtl abgeleitet werden. Bei Bestellungen sind ausschließlich die vereinbarten Bedingungen und Spezifikationen maßgebend. Die Broschüre ersetzt keine fachliche Beratung.

Bleiben Sie auf dem
neuesten Stand der Technik:

