

Jetzt unsere
Produktvielfalt
entdecken

Produkt- portfolio

2024/25

Geschäftsfelder

Mess- und Umwelttechnik

Druckmessung	S40
Durchflussmessung	S42
Gaswarnung	S44
Feuchtemessung	S46
Feuerungstechnik	S48
Füllstand	S50
Kraftmessung	S52
Temperatur	S54
Umwelttechnik	S56

Pumpen- & Kompressoren-technik

Kompressoren	S58
Membran- & Vakuumpumpen	S60

Hydrotechnik

Filter	S62
Pumpen	S64
Wärmetauscher	S66

Antriebstechnik

Getriebe	S6
Kupplungen	S8
Linearantriebe	S10
Motoren & Regler	S12

Safety

Schaltleisten & -matten, Bumper	S14
Schutzzäune & Schutztüren	S16
Sicherheitseinrichtungen	S18
Sicherheitsschalter, Türgriffe	S20
Sicherheits-Steuerungen	S22

Automation

Identifikation	S24
Inspektion	S26
Ortungssysteme	S28
Robotik	S30
Serviceroboter	S32
Reinigungsroboter	S34
Sensorik	S36
Steuerungen HMI	S38

Gebäudetechnik

Installationstechnik	S68
Befestigungstechnik	S70
Lichttechnik	S72

Schaltschrank-technik

Bearbeitungswerkzeug	S74
Beleuchtung	S76
Elektrische Komponenten	S78
Energieverteilung & -zuführung	S80
Industriesteckverbinder	S82
Kabelkanäle	S84
Klemmen	S86
Maschinengestelle	S90
Schalter	S92
Schaltsschränke	S94
Stromversorgung	S96

Energietechnik

Blindleistungskompensation	S100
Gleichrichter/Wechselrichter	S102
Transformatoren	S104
USV-Speichersysteme	S106
USV/ZSV	S110
PV/Heimspeicher	S112
Batteriespeichersysteme	S114
HPC - DC Schnellladesäule	S116

Getriebe

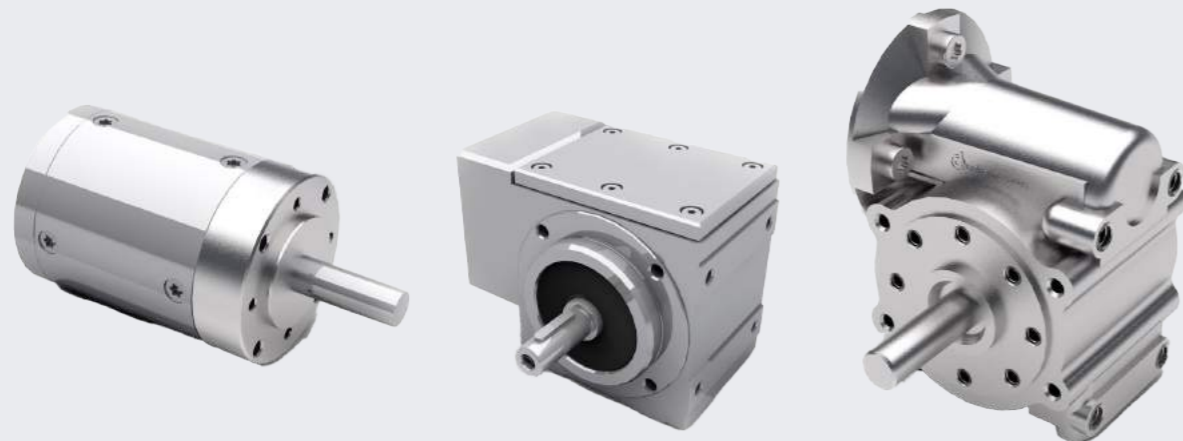
Individuelle Getriebe und Getriebe-Systeme

Produkte

Planetengetriebe

Schneckengetriebe

Winkelgetriebe



Partner



Informationen & Fakten

Abhängig von den baulichen Gegebenheiten in einem Antriebssystem kommen die unterschiedlichen Getriebebauformen individuell zum Einsatz.

PLANETENGETRIEBE SCHNECKENGETRIEBE & WINKELGETRIEBE

Laufruhig, kompakt und hervorragend in ihrem Wirkungsgrad.

- Unterschiedliche Ausprägungen
- Hohe zulässige Dauerdrehmomente
- Hohe Laufruhe
- Kompakte Bauform
- Hervorragender Wirkungsgrad
- Hochwertige Materialien

Ihr Kontakt

Vertrieb Antriebstechnik
+43 732 7646 0
automation@schmachtl.at



Projekt-Dienstleistungen

Vorleistungen:

- Technische Beratungsgespräche:
 - Für neue Applikationen/Entwicklungen
 - Ersatztypen Alternative für bestehende Applikationen
- Online/Vorort-Vorführungen/Präsentationen
- Training & Weiterbildung (Seminare/Workshops/Schulungen)
- Leihgeräte/Testgeräte

Engineering:

- Prozessanalyse-Bedarferhebung
- Konzeptionierung/Planung/Entwicklung

Fertigungsleistungen:

- Assemblierung/Baugruppenmontage
- Vorkonfektionierung
- Inbetriebnahme/Kalibrierung

Laufende Zusatzleistungen:

- Technischer Support

Logistik-Dienstleistungen

Liefermöglichkeiten:

- Sammlieferungen
- Bedarfsortlieferungen
- Konsignationslager
- Flexible Lieferzeiten

Verpackungslösungen:

- Kundenindividuelle Warenzusammenstellung/Kommissionsweise Verpackung Industrie (Sammelpackungen)
- Sonderverpackung

E-Business:

- EDI Einbindung

Lagerungsmöglichkeiten:

- Ersatzteillager
- Rahmenverträge:
Vorrat auf Lager

Kupplungen

Effiziente und sichere Kupplungen

Produkte

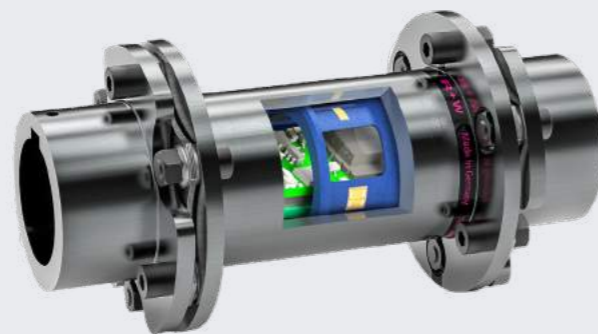
Gelenkwellen

Industriekupplungen

Präzisionskupplungen

Sicherheitskupplungen

Sensortechnik: Intelligente Kupplung



Informationen & Fakten

Kupplungen verschiedener Bauarten für individuelle Antriebslösungen.

PRÄZISIONSKUPPLUNGEN & GELENKWELLEN

Präzisionskupplungen ermöglichen eine spiel- und wartungsfreie Übertragung von Momenten in Antriebssystemen

- Absolut spielfrei und wartungsfrei
- Torsionssteif und flexibel
- Lebensdauerfest
- Große Formenvielfalt
- Schwingungsdämpfend
- Vereinfachte Montage und Demontage
- ATEX-Zertifizierung
- Ausgleich von axialen, lateralen und angularen Wellenverlagerungen

INDUSTRIE- & SICHERHEITSKUPPLUNGEN

Ermöglichen die Übertragung hoher Drehmomente oder zeichnen sich durch hohe Torsionssteife und geringe Rückstellkräfte aus.

- Robust und kompakt
- Hohe Drehmomentübertragung
- Präzise und dämpfend
- Vereinfachte Wartung und Montage
- Hohe Torsionssteife und geringe Rückstellkräfte
- ATEX-Zertifizierung
- Ausgleich von axialen, lateralen und angularen Wellenverlagerungen

SENSORTECHNIK

Intelligente Kupplung mit integrierter Sensorik. Präzise Messdaten direkt aus dem Antriebsstrang – Übertragung in Echtzeit auf stationäre und mobile Dashboards.

Projekt-Dienstleistungen

Vorleistungen:

- Technische Beratungsgespräche:
 - Für neue Applikationen/Entwicklungen
 - Ersatztypen Alternative für bestehende Applikationen
- Online/Vorort-Vorführungen/Präsentationen
- Training & Weiterbildung (Seminare/Workshops/Schulungen)
- Leihgeräte/Testgeräte

Engineering:

- Prozessanalyse-Bedarferhebung
- Konzeptionierung/Planung/Entwicklung

Fertigungsleistungen:

- Assemblierung/Baugruppenmontage
- Vorkonfektionierung
- Inbetriebnahme/Kalibrierung

Laufende Zusatzleistungen:

- Technischer Support

Logistik-Dienstleistungen

Liefermöglichkeiten:

- Sammellieferungen
- Bedarfsortlieferungen
- Konsignationslager
- Flexible Lieferzeiten

Verpackungslösungen:

- Kundenindividuelle Warenzusammenstellung/ Kommissionsweise Verpackung Industrie (Sammelpackungen)
- Sonderverpackung

E-Business:

- EDI Einbindung

Lagerungsmöglichkeiten:

- Ersatzteillager
- Rahmenverträge: Vorrat auf Lager

Partner

R+W DIE KUPPLUNG.
A POPPE+POTTHOFF COMPANY

R+L HYDRAULICS
HYDRAULIC COMPONENTS BY TIMKEN

Ihr Kontakt

Vertrieb Antriebstechnik
+43 732 7646 0
automation@schmachtl.at



Linearantriebe

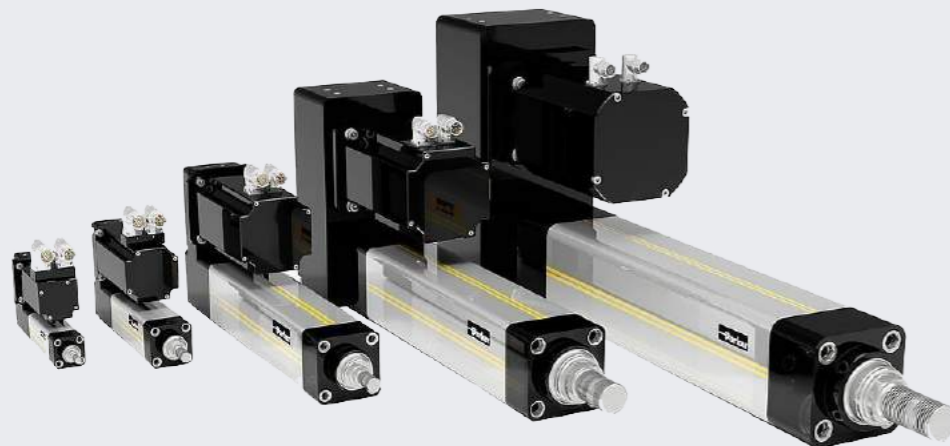
Linearantriebe für die Industrie

Produkte

Elektrozylinder

Linearachsen

Linearmotoren



Informationen & Fakten

Linearantriebe und Systeme für vielfältige Anwendungen.

LINEARACHSEN

Linearachsen ermöglichen eine zeitlich und örtlich exakte und schnelle Positionierung.

- Riemen- oder Spindeltrieb
- Hohe Dynamik
- Große Traglast und Aktionskraft

LINEARMOTOREN

Das Grundprinzip eines Linearmotors ist die Erzeugung einer translatorischen (geradlinigen) Bewegung mit definierten Vorschubkräften.

- Hohe Beschleunigungen
- Großer Geschwindigkeitsbereich
- Hohe Leistungsdichte
- Wartungs- und spielfrei
- Ruhiger Lauf
- Höchste Präzision
- Kompatibilität zu anderen Systemen
- Geringe Stromaufnahme
- Verschiedenste Ausführungen

ELEKTROZYLINDER

Elektrozylinder schließen die Lücke zwischen pneumatischen und hydraulischen Antrieben.

- Hohe Zuverlässigkeit
- Vereinfachte Kontrollierbarkeit
- Hohe Positioniergenauigkeit
- Hohe Zug-/Druckkräfte
- Wirkungsgrad bis zu 90 %
- Großer Hubbereich
- ATEX-Ausführung

Projekt-Dienstleistungen

Vorleistungen:

- Technische Beratungsgespräche:
 - Für neue Applikationen/Entwicklungen
 - Ersatztypen Alternative für bestehende Applikationen
- Online/Vorort-Vorführungen/Präsentationen
- Training & Weiterbildung (Seminare/Workshops/Schulungen)
- Leihgeräte/Testgeräte

Engineering:

- Prozessanalyse-Bedarfserhebung
- Konzeptionierung/Planung/Entwicklung

Fertigungsleistungen:

- Assemblierung/Baugruppenmontage
- Vorkonfektionierung
- Inbetriebnahme/Kalibrierung

Laufende Zusatzleistungen:

- Technischer Support

Logistik-Dienstleistungen

Liefermöglichkeiten:

- Sammlieferungen
- Bedarfsortlieferungen
- Konsignationslager
- Flexible Lieferzeiten

Verpackungslösungen:

- Kundenindividuelle Warenzusammenstellung/Kommissionsweise Verpackung Industrie (Sammelpackungen)
- Sonderverpackung

E-Business:

- EDI Einbindung

Lagerungsmöglichkeiten:

- Ersatzteillager
- Rahmenverträge: Vorrat auf Lager

Partner



Ihr Kontakt

Vertrieb Antriebstechnik
+43 732 7646 0
automation@schmachtl.at



Motoren und Regler

Individuelle Antriebe und Antriebslösungen für die Industrie

Produkte

Drehstrom-Asynchronmotoren

Gleichstrommotoren

Servomotoren und Regler

Sondermotoren

Standardmotoren



Partner



Informationen & Fakten

Motoren der weltweit renommiertesten Hersteller. Die Motoren bestechen durch folgende Eigenschaften: wartungsfrei, modulare Bauweise, viele Kombinationsmöglichkeiten und hohe Dynamik.

SERVOMOTOREN UND REGLER

Spezielle Elektromotoren, die Kontrolle der Winkelposition ihrer Motorwelle sowie der Drehgeschwindigkeit und -beschleunigung erlauben.

- Kompakte Bauform, hohe Leistungsdichte
- Wartungsfrei, hochdynamisch
- Hohes Drehmoment
- Niedriges Trägheitsmoment

GLEICHSTROMMOTOREN

Gleichstrommotoren erzeugen eine Drehbewegung und erlauben die Kontrolle der Winkelposition der Motorwelle sowie der Drehgeschwindigkeit und Drehbeschleunigung.

- Modulare Bauweise
- Viele Kombinationsmöglichkeiten
- Einfache Integration in bestehende Systeme
- Hohe Leistungsdichte

DREHSTROM-ASYNCHRONMOTOREN

Ein Drehstrommotor, bei dem der Rotor dem Drehfeld des Stators als Generator vor- und als Elektromotor nachläuft.

- Modulare Bauweise
- Einfache Integration in bestehende Systeme
- Hohe Leistungsdichte, hoher Wirkungsgrad
- Besonders schlanke Bauformen
- Thermische Überwachung

STANDARDMOTOREN

Standardmotoren der weltweit vertrauenswürdigsten Hersteller. Individuelle Lösungen mit weiteren Antriebstechnik- und Hydraulikkomponenten.

SONDERMOTOREN

Motoren von 0,06 kW bis zu 1.700 kW Leistung.

Ihr Kontakt

Vertrieb Antriebstechnik
+43 732 7646 0
automation@schmachtl.at



Projekt-Dienstleistungen

Vorleistungen:

- Technische Beratungsgespräche:
 - Für neue Applikationen/Entwicklungen
 - Ersatztypen Alternative für bestehende Applikationen
- Online/Vorort-Vorfürungen/Präsentationen
- Training & Weiterbildung (Seminare/Workshops/Schulungen)
- Leihgeräte/Testgeräte

Engineering:

- Prozessanalyse-Bedarfserhebung
- Konzeptionierung/Planung/Entwicklung

Fertigungsleistungen:

- Assemblierung/Baugruppenmontage
- Vorkonfektionierung
- Inbetriebnahme/Kalibrierung

Laufende Zusatzleistungen:

- Technischer Support

Logistik-Dienstleistungen

Liefermöglichkeiten:

- Sammellieferungen
- Bedarfsortlieferungen
- Konsignationslager
- Flexible Lieferzeiten

Verpackungslösungen:

- Kundenindividuelle Warenzusammenstellung/Kommissionsweise Verpackung Industrie (Sammelpackungen)
- Sonderverpackung

E-Business:

- EDI Einbindung

Lagerungsmöglichkeiten:

- Ersatzteillager
- Rahmenverträge: Vorrat auf Lager

Schalteisen, Schaltmatten und Bumper

Komplettes Portfolio leistungsfähiger Komponenten und Systeme für die Maschinensicherheit

Produkte

Bumper

Schalteisen

Schaltmatten



Informationen & Fakten

SCHALTEISEN

Schalteisen gibt es in unterschiedlichen Bauformen und Ausführungen. Die HSC-Schalteise sorgt für die sichere Abschaltung des Antriebs an Einrichtungen wie Schutzhauben, Hubtischen, Theaterbühnen, Schiebetoren, beim Auftreffen auf einen Körper oder einen Körperteil.

- Kontaktkette bestehend aus Öffnerkontakten
- Einfacher Aufbau des Systems
- Beständig gegen chemische Substanzen
- Witterungsbeständig
- Die Kontaktketten-Schalteise erfüllt die Kategorie 3 und PLd nach DIN ISO EN 13849-1
- Hohes Sicherheitsniveau
- ISO 9001:2015 Zertifizierung

SCHALTMATTEN

Schaltmatten versetzen eine Maschine in einen sicheren Betriebszustand, sobald eine Person den Gefahrenbereich betritt.

- Hohe Beständigkeit gegen Umwelteinflüsse und übliche chemische Einflüsse
- Kontaktelemente bestehend aus Öffnerkontakten
- Wartungsfrei, robuster Systemaufbau
- Erfüllt die Kategorie 3 und PL bis d nach DIN ISO EN 13849-1

BUMPER

Bumper sind Schutzeinrichtungen, die bei großen Nachlaufzeiten zum Einsatz kommen.

- Schaumstoffkörper mit integrierten Kontaktketten
- Anpassung an das Produktdesign des Kunden
- Witterungsbeständig
- Beständig gegen chemische Substanzen

Projekt-Dienstleistungen

Vorleistungen:

- Technische Beratungsgespräche:
 - Für neue Applikationen/Entwicklungen
 - Ersatztypen Alternative für bestehende Applikationen
- Online/Vorort-Vorführungen/Präsentationen
- Training & Weiterbildung (Seminare/Workshops/Schulungen)
- Leihgeräte/Testgeräte

Engineering:

- Prozessanalyse-Bedarferhebung
- Machbarkeitsstudie
- Konzeptionierung/Planung/Entwicklung

Logistik-Dienstleistungen

Liefermöglichkeiten:

- Sammellieferungen
- Bedarfsortlieferungen
- Konsignationslager
- Flexible Lieferzeiten

Verpackungslösungen:

- Kundenindividuelle Warenzusammenstellung/Kommissionsweise Verpackung Industrie (Sammelpackungen)
- Sonderverpackung

E-Business:

- EDI Einbindung

Lagerungsmöglichkeiten:

- Ersatzteillager
- Rahmenverträge: Vorrat auf Lager

Partner

HAK

Ihr Kontakt

Vertrieb Automation
+43 732 7646 0
automation@schmachtl.at



Schutzzäune und Schutztüren

Komplettes Portfolio leistungsfähiger Komponenten und Systeme für die Maschinensicherheit

Produkte

Schutzzäune:

System EasyGuard

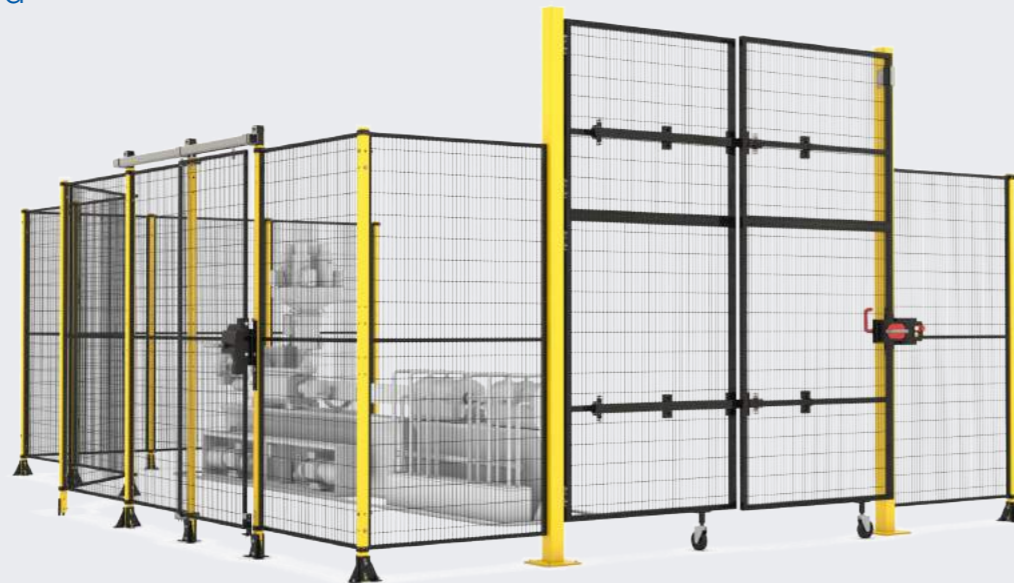
System ImpactGuard

System FastGuard

AdaptaGuard

BlueGuard

Schutztüren



Informationen & Fakten

Der Schutzzaun ist bei der Absicherung von sicherheitstechnischen Applikationen ein essenzieller Bestandteil, um eine umfassende und funktionale Sicherheitslösung zu erhalten.

SYSTEM EASYGUARD, IMPACTGUARD, FASTGUARD, ADAPTAGUARD, BLUEGUARD

Ein Produktionsprozess soll so effizient wie möglich sein. Wenn eine Maschine oder eine Anlage abgesichert ist, können Menschen in den Produktionsbereich nicht eintreten, ohne die Maschine vorher abzuschalten. Wir möchten Ihre Prozesse für Sie so optimieren, dass Ihre Mitarbeiter in den Produktionsstätten sicher sind, bei gleichzeitiger Effektivität und weniger Kosten.

- Einfache und vielseitige Montage
- Unverlierbares Befestigungssystem
- Vor Ort Anpassung mittels Cutting Kit
- Version HEAVY für schwierige anspruchsvolle Bedingungen
- Befestigungshöhe der Paneele einstellbar (Bodenausgleich)
- Version BlueGuard: von ECOLAB getestet und zertifiziert

SCHUTZTÜREN

Unser Portfolio umfasst eine vielfältige Palette von Schutztüren.

- Verschiedene Schließvorrichtungen wie beispielsweise Schiebetüren, Hubtore, Ein- und Doppelflügeltüren, Falttüren, ...)
- Optionale Zusatzausstattungen
- Maximale Sicherheitsniveaus
- Befestigungshalter für alle am Markt erhältlichen Tür-Zuhaltungen und -Schalter

Ihr Kontakt

Vertrieb Automation
+43 732 7646 0
automation@schmachtl.at



Projekt-Dienstleistungen

Vorleistungen:

- Technische Beratungsgespräche:
 - Für neue Applikationen/Entwicklungen
 - Ersatztypen Alternative für bestehende Applikationen
- Online/Vorort-Vorführungen/Präsentationen
- Training & Weiterbildung (Seminare/Workshops/Schulungen)

Engineering:

- Prozessanalyse-Bedarferhebung
- Machbarkeitsstudie
- Konzeptionierung/Planung/Entwicklung

Fertigungsleistungen:

- Assemblierung/Baugruppenmontage
- Vorkonfektionierung
- Einbringung
- Montage/Installation
- Inbetriebnahme/Kalibrierung
- Anlaufbegleitung/Performance Check
- CE-Konformitätsbeurteilung
- Retrofit: Modernisierung & Nachrüstung, Gerätetausch

Laufende Zusatzleistungen:

- Service Pakete: Wartung/Reparaturen (Notruf für Störfälle)/Monitoring Services
- Technischer Support

Logistik-Dienstleistungen

Liefermöglichkeiten:

- Sammellieferungen
- Bedarfsortlieferungen
- Konsignationslager
- Flexible Lieferzeiten

Verpackungslösungen:

- Kundenindividuelle Warenzusammenstellung/ Kommissionsweise Verpackung Industrie (Sammelpackungen)
- Sonderverpackung

E-Business:

- EDI Einbindung

Lagerungsmöglichkeiten:

- Ersatzteillager
- Rahmenverträge: Vorrat auf Lager

Partner

SATECH
Modular Machine Guards

Optoelektronische Sicherheitseinrichtungen

Komplettes Portfolio leistungsfähiger Komponenten und Systeme für die Maschinensicherheit

Produkte

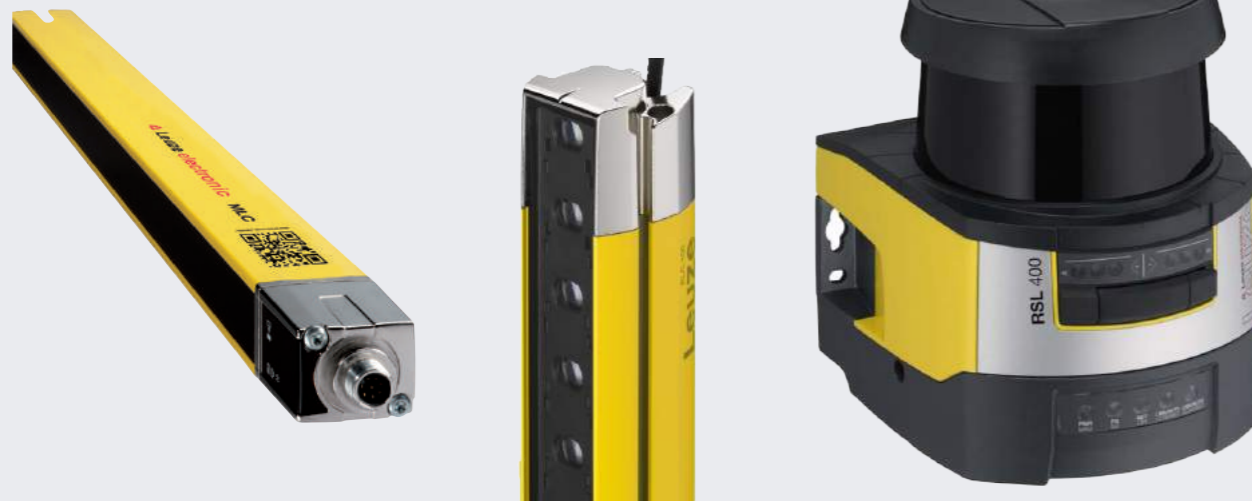
Einstrahl-Sicherheits-Lichtschränke

Mehrstrahl-Sicherheits-Lichtschränke

Sicherheits-Laserscanner

Sicherheits-Lichtvorhänge

Signalleuchten



Partner

Leuze

Informationen & Fakten

SICHERHEITS-LASERSCANNER

Sicherheits-Laserscanner können Bereiche wie Gefahrenbereichs-, Zugangs- oder Gefahrstellensicherung von Personen schützen.

- Kompakte Bauart, flexible Montageposition
- Einsatz in mobilen Applikationen

SICHERHEITS-LICHTVORHÄNGE

Sicherheits-Lichtvorhänge kommen überall dort zum Einsatz, wo Gefahrenstellen und Gefahrenbereiche zuverlässig abgesichert werden müssen.

- Hohe Anlagenverfügbarkeit und Produktivität
- Zuverlässige und stör sichere Sicherheits-Sensorik

MEHRSTRAHL-SICHERHEITS-LICHTSCHRÄNKE

Mehrstrahl-Sicherheits-Lichtschränke mit beispielsweise Muting-Funktion sorgen z.B. in der Fördertechnik für permanenten Personenschutz (Zugangssicherung) bei ungehinderter Materialzufuhr.

EINSTRALH-SICHERHEITS-LICHTSCHRÄNKE

Einstrahl-Sicherheits-Lichtschränke bieten aufgrund ihrer kompakten Abmessungen vor allem bei beengten Einbauverhältnissen maximale Flexibilität und spielen ihre Vorteile somit voll aus.

- Selbstüberwachend und überzeugen durch Reichweiten bis zu 100 m
- Für unterschiedlichste Applikationen einsetzbar

SIGNALLEUCHTEN

Signalleuchten auf LED Basis stellen den Betriebszustand von Maschinen und Anlagen visuell dar.

- Optische Zustandsanzeige im Bereich der Schutztürenüberwachung
- Optischer Signalgeber für die Wandmontage zur Visualisierung eines Sicherheitsbereiches

Ihr Kontakt

Vertrieb Automation
+43 732 7646 0
automation@schmachtl.at



Projekt-Dienstleistungen

Vorleistungen:

- Technische Beratungsgespräche:
 - Für neue Applikationen/Entwicklungen
 - Ersatztypen Alternative für bestehende Applikationen
- Online/Vorort-Vorführungen/Präsentationen
- Training & Weiterbildung (Seminare/Workshops/Schulungen)
- Leihgeräte/Testgeräte

Engineering:

- Prozessanalyse-Bedarferhebung
- Machbarkeitsstudie
- Konzeptionierung/Planung/Entwicklung

Fertigungsleistungen:

- Assemblierung/Baugruppenmontage
- Vorkonfektionierung
- Einbringung
- Montage/Installation
- Inbetriebnahme/Kalibrierung
- Anlaufbegleitung/Performance Check
- CE-Konformitätsbeurteilung
- Retrofit: Modernisierung & Nachrüstung, Gerätetausch

Laufende Zusatzleistungen:

- Service Pakete: Wartung/Reparaturen (Notruf für Störfälle)/Monitoring Services
- Technischer Support

Logistik-Dienstleistungen

Liefermöglichkeiten:

- Sammellieferungen
- Bedarfsortlieferungen
- Konsignationslager
- Flexible Lieferzeiten

Verpackungslösungen:

- Kundenindividuelle Warenzusammenstellung/ Kommissionsweise Verpackung Industrie (Sammelpackungen)
- Sonderverpackung

E-Business:

- EDI Einbindung

Lagerungsmöglichkeiten:

- Ersatzteillager
- Rahmenverträge: Vorrat auf Lager

Sicherheitsschalter mit Zuhaltung, Türgriffe

Komplettes Portfolio leistungsfähiger Komponenten und Systeme für die Maschinensicherheit

Produkte

Sicherheits-Sensoren

Sicherheits-Türzuhaltung

Sicherheits-Schalter

Türgriffe

Sicherheits-Transponder (RF-ID)



Informationen & Fakten

SICHERHEITS-TÜRZUHALTUNGEN UND- SICHERHEITS-SCHALTER

Sicherheitsschalter mit Zuhaltung verwendet man hauptsächlich an Maschinen, an denen eine Gefahr besteht, auch nachdem die Stillstandssteuerung der Maschine ausgelöst wurde.

- SIL 3 und PL e, bereits mit einem einzigen Gerät
- Hohe Schutzart bis IP67 und IP69K
- Berührungslose Betätigung mit RFID-Technologie für eine lange Lebensdauer
- Verriegelungseinrichtung mit Zuhaltung
- Im Gerätegehäuse integrierte Taster
- Fluchtentsperrungstaster (escape release)

SICHERHEITSSENSOREN

Diese Sensoren garantieren dank ihrer extrem kompakten Bauweise und der berührungslosen RFID-Technologie eine langfristig haltbare Lösung für häufig betätigte Schutzvorrichtungen.

- Hohe Schaltreproduzierbarkeit
- Zuverlässige Erfassung
- Große Reichweite
- Robuste Gehäuse
- Einfache Installation und Justage
- Hohe Schmutzresistenz
- Hohe Schutzarten

SICHERHEITSTÜRGRIFFE

Neue Sicherheitstürgriffe mit integrierten LEDs informieren mit einem optischen Signal sofort über den Zustand der Schutzeinrichtung.

- SIL 3 und PL e, bereits mit einem einzigen Gerät
- Hohe Schutzart bis IP67 und IP69K
- Berührungslose Betätigung mit RFID-Technologie für eine lange Lebensdauer
- Betätigung aus verschiedenen Richtungen möglich
- Individuelle Tastenkonfiguration möglich

Projekt-Dienstleistungen

Vorleistungen:

- Technische Beratungsgespräche:
 - Für neue Applikationen/Entwicklungen
 - Ersatztypen Alternative für bestehende Applikationen
- Online/Vorort-Vorführungen/Präsentationen
- Training & Weiterbildung (Seminare/Workshops/Schulungen)
- Leihgeräte/Testgeräte

Engineering:

- Prozessanalyse-Bedarferhebung
- Machbarkeitsstudie
- Konzeptionierung/Planung/Entwicklung

Laufende Zusatzleistungen:

- Technischer Support

Logistik-Dienstleistungen

Liefermöglichkeiten:

- Sammellieferungen
- Bedarfsortlieferungen
- Konsignationslager
- Flexible Lieferzeiten

Verpackungslösungen:

- Kundenindividuelle Warenzusammenstellung/Kommissionsweise Verpackung Industrie (Sammelpackungen)
- Sonderverpackung

E-Business:

- EDI Einbindung

Lagerungsmöglichkeiten:

- Ersatzteillager
- Rahmenverträge: Vorrat auf Lager

Partner

Leuze



Ihr Kontakt

Vertrieb Automation
+43 732 7646 0
automation@schmachtl.at



Sicherheits-Steuerungen und Sicherheits- Relais

Komplettes Portfolio leistungsfähiger Komponenten und Systeme für die Maschinensicherheit

Produkte

Sicherheits-Steuerungen

Sicherheits-Relais



Partner



Informationen & Fakten

Sicherheitssteuerungen und -Relais für den allgemeinen Anlagen und Maschinenbau mit Motion-, Pressen- und Mutingfunktionen

SICHERHEITSSTEUERUNGEN

Eine Sicherheitssteuerung ist in erster Linie eine speicherprogrammierbare Steuerung mit besonderen Design-Elementen in Hinblick auf Eingänge, Verarbeitung und der Ausgänge, um beim Einsatz in sicherheitskritischen Systemen das geforderte Maß an Sicherheit und Verfügbarkeit gewährleisten zu können. samos® PLAN unterstützt die SPS Programmierer, Elektrokonstrukteure und Entwickler bei der Projektierung, Validierung, Verifikation und Dokumentation der Sicherheitsanwendung.

SAFE MOTION

Neben den Standardfunktionen für Eingangs-, Ausgangs- und Logikverarbeitung sind spezielle Funktionen für zeitlich und funktional anspruchsvolle Applikationen integriert. Deterministische Programmdurchläufe gewährleisten definierte Reaktionszeiten. Synchrones Sampling, Feldbuskommunikation und Datenverarbeitung ermöglichen die Überwachung von Größen aus kinematischen Modellen einer Antriebsgruppe. Slaves mit der Möglichkeit der sicheren mehrfachen synchronen Positionserfassung oder auch Kombination aus Geber und Motorfeedback zur Erzeugung von sicherer Position ergänzen unser System ideal für jede Safe Drive Monitoring Aufgabe. Darüber hinaus unterstützen geprüfte IO- und Drive Monitoring Funktionen optimal die Umsetzung der Sicherheitsapplikation.

SICHERHEITSRELAIS

Ein Sicherheitsrelais ist ein auf einen bestimmten Anwendungsfall konzipiertes Relais, um bei einem Einsatz in sicherheitskritischen Systemen, das geforderte Maß an Sicherheit und Verfügbarkeit gewährleisten zu können. Die Geräte vereinen hervorragende technische Leistungsmerkmale und wirtschaftlichen Einsatz im Industriealltag. Kompakte Bauform, flexibler Einsatz und variable Anschlussmöglichkeiten.

Ihr Kontakt

Vertrieb Automation
+43 732 7646 0
automation@schmachtl.at



Projekt-Dienstleistungen

Vorleistungen:

- Technische Beratungsgespräche:
 - Für neue Applikationen/Entwicklungen
 - Ersatztypen Alternative für bestehende Applikationen
- Online/Vorort-Vorführungen/Präsentationen
- Training & Weiterbildung (Seminare/Workshops/Schulungen)
- Leihgeräte/Testgeräte

Engineering:

- Prozessanalyse-Bedarfserhebung
- Machbarkeitsstudie
- Konzeptionierung/Planung/Entwicklung

Fertigungsleistungen:

- Assemblierung/Baugruppenmontage
- Vorkonfektionierung
- Einbringung
- Montage/Installation
- Inbetriebnahme/Kalibrierung
- Anlaufbegleitung/Performance Check
- Retrofit: Modernisierung & Nachrüstung, Gerätetausch

Laufende Zusatzleistungen:

- Service Pakete: Wartung/Reparaturen (Notruf für Störfälle)/Monitoring Services
- Technischer Support

Logistik-Dienstleistungen

Liefermöglichkeiten:

- Sammellieferungen
- Bedarfsortlieferungen
- Konsignationslager
- Flexible Lieferzeiten

Verpackungslösungen:

- Kundenindividuelle Warenzusammenstellung/ Kommissionsweise Verpackung Industrie (Sammelpackungen)
- Sonderverpackung

E-Business:

- EDI Einbindung

Lagerungsmöglichkeiten:

- Ersatzteillager
- Rahmenverträge: Vorrat auf Lager

Identifikation

Barcode Scanner für die industrielle Identifikation

Produkte

Stationäre Codelesegeräte

Mobile Codelesegeräte

Wearable Scanners



Informationen & Fakten

STATIONÄRE LESEGERÄTE

Stationäre Barcode Scanner bieten bei 1D- und 2D-Codes maximale Leseleistung.

- Leichte Montage
- Großer Tiefenschärfebereich
- Verbessertes Lesen von schlecht gedruckten Codes
- Nachverfolgung von Lese Fehlern
- Angaben zur Lesequalität des Codes
- Alle gängigen Schnittstellen direkt integriert
- Einfache Parametrierung und Einbindung in das System

MOBILE LESEGERÄTE

Mobile industrielle Barcode-Scanner sind besonders geeignet bei Anwendungen mit DPM- und Etikettenmarkierungen.

- Verbesserte Taktzeiten
- Vereinfachte Teile
- Nachverfolgung
- Hohe Ausfallsicherheit
- Einfaches Einrichten – Kein Expertenwissen notwendig
- Flexible Anwendungen durch integrierte Flüssiglinsentechnologie

WEARABLE SCANNERS

MARK ist ein Handschuh mit integriertem Barcode-Scanner, der hilft, Zeit in Produktions- und Logistikprozessen zu sparen. Ob komplexe Fertigungsschritte am Fließband oder Kleinteil-Picking in der Lagerhalle: Bei Prozessabläufen industrieller Betriebe zählt jede Sekunde. Das Ziel: Produktions- und Logistikprozesse effizienter zu gestalten.

Ihr Kontakt

Vertrieb Automation
+43 732 7646 0
automation@schmachtl.at



Projekt-Dienstleistungen

Vorleistungen:

- Technische Beratungsgespräche:
 - Für neue Applikationen/Entwicklungen
 - Ersatztypen Alternative für bestehende Applikationen
- Online/Vorort-Vorführungen/Präsentationen
- Training & Weiterbildung (Seminare/Workshops/Schulungen)
- Leihgeräte/Testgeräte

Engineering:

- Prozessanalyse-Bedarfserhebung
- Machbarkeitsstudie
- Konzeptionierung/Planung/Entwicklung

Fertigungsleistungen:

- Assemblierung/Baugruppenmontage
- Vorkonfektionierung
- Einbringung
- Montage/Installation
- Inbetriebnahme/Kalibrierung
- Anlaufbegleitung/Performance Check
- CE-Konformitätsbeurteilung
- Retrofit: Modernisierung & Nachrüstung, Gerätetausch

Laufende Zusatzleistungen:

- Service Pakete: Wartung/Reparaturen (Notruf für Störfälle)/Monitoring Services
- Technischer Support

Logistik-Dienstleistungen

Liefermöglichkeiten:

- Sammellieferungen
- Bedarfsortlieferungen
- Konsignationslager
- Flexible Lieferzeiten

Verpackungslösungen:

- Kundenindividuelle Warenzusammenstellung/ Kommissionsweise Verpackung Industrie (Sammelpackungen)
- Sonderverpackung

E-Business:

- EDI Einbindung

Lagerungsmöglichkeiten:

- Ersatzteillager
- Rahmenverträge: Vorrat auf Lager

Partner

COGNEX **Leuze** **PROGLOVE**

Inspektion

Bildverarbeitungslösungen und optische Prüfsysteme

Produkte

2D und 3D Vision-Sensoren

Bildverarbeitungssysteme

Smart-Kameras

Optiken und Beleuchtung



Informationen & Fakten

2D UND 3D VISION-SENSOREN

Vision-Sensoren sind meistens der erste Schritt in die industrielle Bildverarbeitung.

- Mehrere photoelektrische Sensoren werden durch einen Vision-Sensor ersetzt
- Problemloses Einrichten und einfaches Warten durch das Werkpersonal
- Vereinfachter Aufbau des gesamten Systems
- Anzeigen und Aufzeichnung der Bilder
- Keine SPS-Programmierung durch Auswertung im Sensor nötig
- PROFINET on Board

SMART-KAMERAS

Smart-Kameras dienen zur optischen Qualitätsprüfung in der Produktion, schnellen berührungslosen Lokalisierung von Teilen, zum Lesen von Codes oder Beschriftungen in der Logistik.

- Universell anpassbar dank vielfältiger Beleuchtungsoptionen
- Standardisierte Objektive und Linsen inklusive Autofokus für sämtliche Reichweiten
- Easybuilder zum schnellen Einstieg aber auch erweiterte Parametrierbarkeit auf Scriptniveau
- Farb- und SW-Modelle

2D UND 3D PROFIL-SENSOREN

Ein Lichtschnittsensor erfasst mittels Triangulation ein Profil, er dient also zur Konturerfassung.

- Unabhängig von Oberflächenfarbe und Fremdlicht
- Werkskalibriertes System
- Keine Extrabeleuchtung notwendig

DEEP LEARNING SYSTEME

Stabile Prüftechnologie basierend auf künstlicher Intelligenz, für komplexe Teileortungs-, Montageüberprüfungs-, Defekterkennungs-, Klassifizierungs- und Zeichenerkennungs-Prüfanwendungen, die bisher mit regelbasierter industrieller Bildverarbeitung zu schwierig oder zeitaufwändig waren.

Ihr Kontakt

Vertrieb Automation
+43 732 7646 0
automation@schmachtl.at



SCHMACHTL

Projekt-Dienstleistungen

Vorleistungen:

- Technische Beratungsgespräche:
 - Für neue Applikationen/Entwicklungen
 - Ersatztypen Alternative für bestehende Applikationen
- Online/Vorort-Vorführungen/Präsentationen
- Training & Weiterbildung (Seminare/Workshops/Schulungen)
- Leihgeräte/Testgeräte

Engineering:

- Prozessanalyse-Bedarfserhebung
- Machbarkeitsstudie
- Konzeptionierung/Planung/Entwicklung

Fertigungsleistungen:

- Assemblierung/Baugruppenmontage
- Vorkonfektionierung
- Einbringung
- Montage/Installation
- Inbetriebnahme/Kalibrierung
- Anlaufbegleitung/Performance Check
- CE-Konformitätsbeurteilung
- Retrofit: Modernisierung & Nachrüstung, Gerätetausch

Laufende Zusatzleistungen:

- Service Pakete: Wartung/Reparaturen (Notruf für Störfälle)/Monitoring Services
- Technischer Support

Logistik-Dienstleistungen

Liefermöglichkeiten:

- Sammlieferungen
- Bedarfslieferungen
- Konsignationslager
- Flexible Lieferzeiten

Verpackungslösungen:

- Kundenindividuelle Warenzusammenstellung/Kommissionsweise Verpackung Industrie (Sammelpackungen)
- Sonderverpackung

E-Business:

- EDI Einbindung

Lagerungsmöglichkeiten:

- Ersatzteillager
- Rahmenverträge: Vorrat auf Lager

Partner

COGNEX

Leuze

VISION & CONTROL

SCHMACHTL

Ortungssysteme

Präzise Echtzeit-Lokalisierung

Produkte

Ortungssystem zur Prozessoptimierung



Informationen & Fakten

Digitalisierung und Visualisierung von industriellen Produkten in den Bereich Produktion und Logistik. Signifikante Produktivitätsverbesserungen durch volle Transparenz, sowie Echtzeit-Optimierung und Automatisierung aller industriellen Prozesse.

- Weniger Wartezeit

Weniger Wartezeit von Ladehilfsmitteln bei den Kommissionierungen, deutliche Steigerung der Auslastung.

- Geräteeinsparung

Geräteeinsparung durch Analyse und Optimierung der Anlagenauslastung, dies ermöglicht hohe Einsparungen bei den Grundkosten.

- Reduzierte Fehlerquote

Reduzierte Fehlerquote durch Automatisierung von Lagerprozessen und somit Vermeidung menschlicher Fehler. Steigerung der Prozessqualität.

- Zentimeter-Genau

Präzise 2D Lokalisierung selbst in anspruchsvollen Umgebungen.

- Intelligent

Verwandlung von Big Data in Smart Data.

- Einfache Handhabung

Einfache Handhabung für eine kostengünstige und schnelle Installation.

ANWENDUNGEN AUS DER INDUSTRIE

- Materialfluss-Management
- Papierlose Produktion
- FTS-Navigation
- Werkzeugmanagement
- Arbeitssicherheit

Ihr Kontakt

Vertrieb Automation
+43 732 7646 0
automation@schmachtl.at



Projekt-Dienstleistungen

Vorleistungen:

- Technische Beratungsgespräche:
 - Für neue Applikationen/Entwicklungen
 - Ersatztypen Alternative für bestehende Applikationen
- Online/Vorort-Vorführungen/Präsentationen
- Training & Weiterbildung (Seminare/Workshops/Schulungen)
- Leihgeräte/Testgeräte

Engineering:

- Prozessanalyse-Bedarferhebung
- Machbarkeitsstudie
- Konzeptionierung/Planung/Entwicklung

Fertigungsleistungen:

- Assemblierung/Baugruppenmontage
- Vorkonfektionierung
- Einbringung
- Montage/Installation
- Inbetriebnahme/Kalibrierung
- Anlaufbegleitung/Performance Check
- CE-Konformitätsbeurteilung
- Retrofit: Modernisierung & Nachrüstung, Gerätetausch

Laufende Zusatzleistungen:

- Service Pakete: Wartung/Reparaturen (Notruf für Störfälle)/Monitoring Services
- Technischer Support

Logistik-Dienstleistungen

Liefermöglichkeiten:

- Sammellieferungen
- Bedarfsortlieferungen
- Konsignationslager
- Flexible Lieferzeiten

Verpackungslösungen:

- Kundenindividuelle Warenzusammenstellung/ Kommissionsweise Verpackung Industrie (Sammelpackungen)
- Sonderverpackung

E-Business:

- EDI Einbindung

Lagerungsmöglichkeiten:

- Ersatzteillager
- Rahmenverträge: Vorrat auf Lager

Partner

KINEXON

Robotik

Ihre Produktionsprozesse einfach mit Cobots und Leichtbauroboter optimieren

Produkte

Kollaborierende Roboter / Leichtbauroboter

Zubehör

Greifer / Endeffektoren,
Kabelführung, Siebte Achse,
Vision-Tools



Informationen & Fakten

„Cobots“ sind kollaborierende Roboter, die die Zusammenarbeit mit dem Menschen ermöglichen und dabei eine entscheidende Rolle bei der Automatisierung von Produktionsstätten auf der ganzen Welt spielen.

Falls die Zusammenarbeit mit dem Menschen nicht notwendig ist, können mit Cobots auch schnelle Geschwindigkeiten und somit geringe Taktzeiten realisiert werden.

TECHNISCHE DATEN

- Nutzlast bis zu 30kg
- Reichweite bis zu 1750mm
- 17 integrierte Sicherheitsfunktionen
- über 350 „Plug and Work“ Anwendungskits und Komponenten (UR + Produkte)

SICHER UND KOLLABORATIV

Cobots übernehmen monotone Aufgaben, steigern die Produktivität und minimieren Belastungen sowie Verletzungsrisiken für menschliche Arbeitskräfte.

FLEXIBEL EINSETZBAR

Dank der einfachen Bedienoberfläche und der Leichtbauweise lässt sich ein Cobot von UR schnell für mehrere Arbeitsplätze umrüsten.

APPLIKATIONEN/ANWENDUNGEN:

- Schweißen
- Palettieren
- Maschinenbestücken
- Bin-Picking
- Bearbeitungsprozesse
- Schrauben
- uvm.

SCHNELLE AMORTISIERUNG

Cobots sind kostengünstig in der Integration dank der Einfachheit und den integrierten Sicherheitsfunktionen. Viele Unternehmen können mit Cobots selbst Anwendungen umsetzen oder diese im Alltag anpassen. Im Gegensatz zu herkömmlichen Robotersystemen sind Cobots wartungsfrei, was niedrige laufende Kosten bedeutet.

Ihr Kontakt

Vertrieb roboterbasierte Automation
+43 732 7646 0
robotik@schmachtl.at



Projekt-Dienstleistungen

Vorleistungen:

- Technische Beratungsgespräche:
 - Für neue Applikationen/Entwicklungen
 - Ersatztypen Alternative für bestehende Applikationen
- Online/Vorort-Vorführungen/Präsentationen
- Training & Weiterbildung (Seminare/Workshops/Schulungen)
- Leihgeräte/Testgeräte

Engineering:

- Prozessanalyse-Bedarferhebung
- Machbarkeitsstudie
- Konzeptionierung/Planung/Entwicklung

Laufende Zusatzleistungen:

- Service Pakete: Wartung/Reparaturen (Notruf für Störfälle)/Monitoring Services
- Technischer Support
- Programmierdienstleistung, Programmoptimierung

Logistik-Dienstleistungen

Liefermöglichkeiten:

- Sammellieferungen
- Bedarfsortlieferungen
- Konsignationslager
- Flexible Lieferzeiten

Partner

WIZO

robot

Leuze

magswitch

ROBOTIQ

SATECH
Modular Machine Guards

SCHUNK

SCHMALZ

UNIVERSAL ROBOTS
Distributor

zimmer

SCHMACHTL

SCHMACHTL

Serviceroboter

Smarter Serviceroboter für repetitive Tätigkeiten im öffentlichen Bereich.

Produkte

KettyBot

BellaBot

HolaBot

Keenon T5



Partner



Informationen & Fakten

Alltägliche Aufgaben wie die Lieferung von Waren von Station A zu Station B in einem Krankenhaus oder in einem Hotel, bzw. das Tragen von Speisen und Getränken von der Küche zu den Tischen der Gäste in einem Restaurant, werden von so genannten Lieferservice-Robotern, auch Kellnerrobotern oder Servierroboter genannt, übernommen.

BELLABOT

Wir präsentieren stolz den BellaBot, einen mobilen Servierroboter, vollgepackt mit intelligenter Technologie.

- Tragfähigkeit von bis zu 40 kg pro Ladung
- Betrieb rundum die Uhr
- Laserbasiertes System zur Navigation
- Verfügt über Sensoren und ein integriertes Display

HOLABOT

Ein Sammelroboter – vielseitig anwendbar zum Transportieren und Einsammeln von Waren mit intelligenter Steuerung.

- Hohe Tragfähigkeit mit 60 kg Gesamtbelastung
- Rufempfängerfunktion mittels Smart-Watch
- Berührungslose Bedienung durch Gestenerkennung
- Wasserdichte Innenkabine nach Klasse IPX5

KETTYBOT

Der KettyBot ist ein kleiner, kompakter, mobiler Marketing-Experte mit intelligenter KI-Sprachsteuerung.

- Kompaktes Design für enge Räumlichkeiten
- Großer Bildschirm für Werbezwecke
- Einfaches Selbst-Mapping
- Selbstladefunktion

KEENON T5

Unser T5, ein Serviceroboter mit offenem Design, zur Unterstützung beim Transport von Waren.

- Induktives Laden
- Höhenverstellbare Tablett
- Intelligente Hindernis-Ausweichfunktion
- Automatisches Aufladen

Ihr Kontakt

Vertrieb Automation
+43 732 7646 0
automation@schmachtl.at

SCHMACHTL



Projekt-Dienstleistungen

Vorleistungen:

- Technische Beratungsgespräche:
 - Für neue Applikationen/Entwicklungen
- Online/Vorort-Vorführungen/Präsentationen
- Training & Weiterbildung (Seminare/Workshops/Schulungen)
- Leihgeräte/Testgeräte

Engineering:

- Machbarkeitsstudie
- Konzeptionierung

Fertigungsleistungen:

- Assemblierung/Baugruppenmontage
- Inbetriebnahme
- Anlaufbegleitung

Laufende Zusatzleistungen:

- Service Pakete: Wartung/Reparaturen (Notruf für Störfälle)/Monitoring Services
- Technischer Support

Logistik-Dienstleistungen

Liefermöglichkeiten:

- Sammellieferungen
- Bedarfsortlieferungen
- Konsignationslager
- Flexible Lieferzeiten

Verpackungslösungen:

- Sonderverpackung

E-Business:

- EDI Einbindung

Lagerungsmöglichkeiten:

- Ersatzteillager
- Rahmenverträge: Vorrat auf Lager

Reinigungsroboter

Einfache Reinigung mit Industrie Reinigungsrobotern

Produkte

Adlatus CR700

Adlatus CR700C

Adlatus SR1300

Pudu CC1



Partner



SCHMACHTL

Informationen & Fakten

Optimieren Sie Ihre Reinigungsprozesse mit Industrie Reinigungsrobotern. Nutzen Sie autonome Reinigungsroboter für die effiziente, ressourcenschonende und personalkostensparende Reinigung von Flächen wie Produktionsstätten oder Lagerhallen. So können Sie Ihr Personal entlasten und eine qualitativ hochwertige Reinigung garantieren.

ADLATUS CR700

- Reinigungsbreite: 700mm
- Reinigungszeit: 3 bis 5h/Batterieladung
- Reinigungsflächen: 750 bis 1500m²/h (abhängig von Reinigungseinstellung)
- Ideal geeignet für große Lagerhallen mit breiten Gängen

ADLATUS CR700C

- Reinigungsbreite: 700mm
- Reinigungszeit: 4 bis 6h/Batterieladung
- Reinigungsflächen: 1000 bis 1500 m²/h (abhängig von Reinigungseinstellung)
- Ideal geeignet für große Lagerhallen mit breiten Gängen

ADLATUS SR1300

- Reinigungsbreite: 800mm
- Reinigungszeit: 3 bis 8h/Batterieladung
- Reinigungsflächen: 3000 bis 5000m²/h (abhängig von Reinigungseinstellung)
- Ideal geeignet für große Lagerhallen mit breiten Gängen

PUDU CC1

- Reinigungsbreite: 400mm
- Reinigungszeit: bis 9h/Batterieladung
- Reinigungsfläche: 700 bis 1000m²/h (abhängig von Reinigungseinstellung)
- Ideal geeignet für Räumlichkeiten mit engeren Gängen

Ihr Kontakt

Vertrieb Automation
+43 732 7646 0
robotik@schmachtl.at

SCHMACHTL



Projekt-Dienstleistungen

Vorleistungen:

- Technische Beratungsgespräche:
 - Für neue Applikationen/Entwicklungen
- Online/Vorort-Vorfürungen/Präsentationen
- Training & Weiterbildung (Seminare/Workshops/Schulungen)
- Leihgeräte/Testgeräte

Engineering:

- Machbarkeitsstudie
- Konzeptionierung

Fertigungsleistungen:

- Inbetriebnahme

Laufende Zusatzleistungen:

- Service Pakete: Wartung/Reparaturen (Notruf für Störfälle)/Monitoring Services
- Technischer Support

Sensorik

Von der Standardkomponente bis zur High-Tech-Lösung

Produkte

Messende Sensoren

Schaltende Sensoren



Informationen & Fakten

MESSENDE SENSOREN

Messende Sensoren werden zur Überwachung Lage- und Positionsbestimmung sowie zur Positionierung und Größenbestimmung von Anlagenkomponenten und Objekten verwendet.

- Kompakte Bauform
- Hohe Leistungsdichte
- Wartungsfrei
- Hochdynamisch
- Hohes Drehmoment
- Niedriges Trägheitsmoment

PRODUKTSPEKTRUM VON MESSENDEN SENSOREN

Sensoren zur Distanz- & Winkelmessung:

- Optische Abstandssensoren
- Ultraschall Abstandssensoren
- Winkelmessgeräte
- Lichtvorhänge
- Messtaster
- Seillängenaufnehmer
- Neigungsaufnehmer
- Gabelsensoren
- Optische Datenübertragung DDLS

Positionssensoren:

- Barcodepositioniersysteme (BPS)
- Längenmesssysteme
- Drehgeber
- Handsteuerung

SCHALTENDE SENSOREN

Schaltende Sensoren werden zur Anwesenheitsprüfung, Teileerkennung und Objektidentifikation verwendet.

- Hohe Schaltreproduzierbarkeit
- Zuverlässige Erfassung
- Große Reichweite
- Robuste Gehäuse
- Einfache Installation und Justage
- Hohe Schmutzresistenz
- Hohe Schutzarten

Ihr Kontakt

Vertrieb Automation
+43 732 7646 0
automation@schmachtl.at



Projekt-Dienstleistungen

Vorleistungen:

- Technische Beratungsgespräche:
 - Für neue Applikationen/Entwicklungen
 - Ersatztypen Alternative für bestehende Applikationen
- Online/Vorort-Vorführungen/Präsentationen
- Training & Weiterbildung (Seminare/Workshops/Schulungen)
- Leihgeräte/Testgeräte

Engineering:

- Prozessanalyse-Bedarferhebung
- Machbarkeitsstudie
- Konzeptionierung/Planung/Entwicklung

Laufende Zusatzleistungen:

- Service Pakete: Wartung/Reparaturen (Notruf für Störfälle)/Monitoring Services
- Technischer Support

Logistik-Dienstleistungen

Liefermöglichkeiten:

- Sammellieferungen
- Bedarfsortlieferungen
- Konsignationslager
- Flexible Lieferzeiten

Verpackungslösungen:

- Kundenindividuelle Warenzusammenstellung/Kommissionsweise Verpackung Industrie (Sammelpackungen)
- Sonderverpackung

E-Business:

- EDI Einbindung

Lagerungsmöglichkeiten:

- Ersatzteillager
- Rahmenverträge: Vorrat auf Lager

Partner



HEIDENHAIN

LEINE LINDE

Leuze

Steuerungen HMI

Maschinen- und Anlagensteuerungen, HMI-Interfaces

Produkte

PLC und HMI



Partner



Informationen & Fakten

Steuerungen mit „All-in-one“ Konzept vereint in einem Gerät das umfangreichen Funktionalitäten einer PLC mit einer HMI Schnittstelle (Touch-Display und Eingabemöglichkeiten) aufweist.

STEUERUNGEN UND HMI

PLC und HMI, Cloud Lösung in einem Gerät

- Kundenspezifische Frontgestaltung
- Hohe Schutzart
- Gängige Schnittstellen
- Leistungsstarke, universelle und kostenlose Programmiersoftware
- Kostenvorteile durch modulares „All-in-one“ Konzept
- Kompakter Aufbau
- Schnelle Integration
- Erweiterungsmöglichkeiten
- Fernzugriff

UNICLOUD

Unicloud ist eine vollständige, codefreie IIoT-Cloud-Plattform, die speziell für OEM und Maschinenbauer entwickelt wurde. End-to-End, skalierbar und sicher, UniCloud ermöglicht es Ihnen, auf einfache Weise ein benutzerdefinierte Dashboards zu erstellen und zu verwenden, um Daten zu sammeln, zu analysieren und zu nutzen, um die Effizienz zu steigern, Probleme zu beheben und vorbeugende Wartungsmaßnahmen zu implementieren.

Ihr Kontakt

Vertrieb Automation
+43 732 7646 0
automation@schmachtl.at



Projekt-Dienstleistungen

Vorleistungen:

- Technische Beratungsgespräche:
 - Für neue Applikationen/Entwicklungen
 - Ersatztypen Alternative für bestehende Applikationen
- Online/Vorort-Vorführungen/Präsentationen
- Training & Weiterbildung (Seminare/Workshops/Schulungen)
- Leihgeräte/Testgeräte

Engineering:

- Prozessanalyse-Bedarferhebung
- Machbarkeitsstudie
- Konzeptionierung/Planung/Entwicklung

Laufende Zusatzleistungen:

- Service Pakete: Wartung/Reparaturen (Notruf für Störfälle)/Monitoring Services
- Technischer Support

Logistik-Dienstleistungen

Liefermöglichkeiten:

- Sammellieferungen
- Bedarfsortlieferungen
- Konsignationslager
- Flexible Lieferzeiten

Verpackungslösungen:

- Kundenindividuelle Warenzusammenstellung/Kommissionsweise Verpackung Industrie (Sammelpackungen)
- Sonderverpackung

E-Business:

- EDI Einbindung

Lagerungsmöglichkeiten:

- Ersatzteillager
- Rahmenverträge: Vorrat auf Lager

Druckmessung

Druckmessgeräte von Vakuum bis Überdruck 15.000 bar

Produkte

Druckschalter

Druckmittler und Zubehör

Drucksensoren

Mechanische Druckmessung



Informationen & Fakten

Druckmessgeräte sind Messeinrichtungen zum Erfassen und Anzeigen des physikalischen Druckes von Flüssigkeiten oder Gasen. Ob tiefes Vakuum oder höchste Drücke, unser Portfolio bietet mechanische Anzeigergeräte oder elektronische Sensoren und Schalter.

DRUCKSCHALTER



Mechanisch

- Druckwächter und Begrenzer
- Druck-, Vakuum-, Differenzdruckschalter
- Min/max Druck, Ex-Schutz, ATEX, DVGW, TUV
- Druckschalter für Feuerlöscheinrichtungen

Elektronisch

- Mikroprozessor unterstützt Druckschalter
- Frei parametrierbar
- Für Absolut-, Differenz- und Relativdruck
- Digitale Anzeige und Statusleuchten

DRUCKMITTLER UND ZUBEHÖR

- Bauart nach Prozessanforderung und Einbausituation
- Standardmaterialien und Sonderwerkstoffe
- Wassersackrohre, Absperrarmaturen, Ventile
- Schutzrohre, u.v.m.
- Kalibrierservice, Zertifiziert nach ISO 9001, 14001

DRUCKSENSOREN

- Standardausführungen oder individuelle Lösungen
- Unterdruck, Überdruck, Absolutdruck
- OEM-Ausführungen bis 15.000 bar
- ATEX-, FM-, CSA-, GL-Ausführung
- Sensoren für Druck und Temperatur
- Digitalanzeige, Sonderanwendungen

MECHANISCHE DRUCKMESSUNG

Vielfalt an Manometern und Druckmessgeräten für unterschiedliche Messstoffe und Druckniveaus bis 7000 bar.

- Genauigkeitsklassen: 2,5 ... 0,1%
- Drücke bis 7000 bar, Einsatz in Ex Zonen möglich
- Sicherheitsanforderungen nach S3 und EN 837-1
- Kontaktmanometer mit bis zu 4 Grenzsinalgeber

Ihr Kontakt

Vertrieb Messtechnik
+43 732 7646 0
pmut@schmachtl.at



Projekt-Dienstleistungen

Vorleistungen:

- Technische Beratungsgespräche:
 - Für neue Applikationen/Entwicklungen
 - Ersatztypen Alternative für bestehende Applikationen
- Online/Vorort-Vorführungen/Präsentationen
- Training & Weiterbildung (Seminare/Workshops/Schulungen)
- Leihgeräte/Testgeräte

Engineering:

- Prozessanalyse-Bedarferhebung
- Machbarkeitsstudie
- Konzeptionierung/Planung/Entwicklung

Fertigungsleistungen:

- Assemblierung/Baugruppenmontage
- Vorkonfektionierung

Laufende Zusatzleistungen:

- Service Pakete: Wartung/Reparaturen (Notruf für Störfälle)/Monitoring Services
- Technischer Support

Logistik-Dienstleistungen

Liefermöglichkeiten:

- Sammlieferungen
- Bedarfsortlieferungen
- Konsignationslager
- Flexible Lieferzeiten

Verpackungslösungen:

- Kundenindividuelle Warenzusammenstellung/Kommissionsweise Verpackung Industrie (Sammelpackungen)
- Sonderverpackung

E-Business:

- EDI Einbindung

Lagerungsmöglichkeiten:

- Ersatzteillager
- Rahmenverträge: Vorrat auf Lager

Partner



Durchflussmessung

Durchfluss messen in allen strömenden Medien

Produkte

Magnetisch-induktive Durchflussmesser

Mechanische Durchflussmessgeräte

Schwabekörper Durchflussmesser

Strömungssensoren

Ultraschall-Durchflussmessgeräte



Informationen & Fakten

Messgeräte zur Bestimmung der Durchflussmenge von Flüssigkeiten und Gasen in Rohren, Kanälen und offenen Schächten.

MAGNETISCH-INDUKTIVE DURCHFLUSSMESSER

Für anspruchsvolle Durchflussmessungen ohne Druckverlust für leitfähige Medien

OVALRADZÄHLER

Präzise Volumendosierung in sehr kompakter Bauform

IMPELLERZÄHLER

Der kostengünstige Zähler für vielfältige Anwendungen

TAUMELSCHIBENZÄHLER

Vielseitig einsetzbarer, kostengünstige Lösungen möglich

TURBINENZÄHLER

Hoch präzise für hohe Drücke und Temperaturen
Kunststoffvarianten für Serienprodukte verfügbar

SCHWEBEKÖRPER-DURCHFLUSSMESSER

Meist für Überwachungsfunktion mit Anzeige, Schalter und Analogsignal

KORIOIS - MASSEMESSER

Hohe Messgenauigkeit für spezielle Medien und Einsatzbedingungen

VORTEX DURCHFLUSSMESSUNG

Präzise für Flüssigkeiten und Gase

OFFENE KANALMESSUNG

Durchfluss im offenen Gerinne in Verbindung mit Messrinnen und Wehren

STRÖMUNGSENSOREN

Kalorimetrische Sensoren zur Erfassung des Massenstroms in Luft und Gasen

ULTRASCHALL-DURCHFLUSSMESSER

- Clamp on Technologie, geringer Einbauaufwand, flexibel für viele Medien-auch für Wärmemengenmessung
- Mobile und stationäre Geräte verfügbar

Ihr Kontakt

Vertrieb Messtechnik
+43 732 7646 0
pmut@schmachtl.at



Projekt-Dienstleistungen

Vorleistungen:

- Technische Beratungsgespräche:
 - Für neue Applikationen/Entwicklungen
 - Ersatztypen Alternative für bestehende Applikationen
- Online/Vorort-Vorfürungen/Präsentationen
- Training & Weiterbildung (Seminare/Workshops/Schulungen)
- Leihgeräte/Testgeräte

Engineering:

- Prozessanalyse-Bedarferhebung
- Machbarkeitsstudie
- Konzeptionierung/Planung/Entwicklung

Fertigungsleistungen:

- Assemblierung/Baugruppenmontage
- Vorkonfektionierung
- Inbetriebnahme/Kalibrierung
- Anlaufbegleitung/Performance Check
- CE-Konformitätsbeurteilung
- Retrofit: Modernisierung & Nachrüstung, Gerätetausch

Laufende Zusatzleistungen:

- Service Pakete: Wartung/Reparaturen (Notruf für Störfälle)/Monitoring Services
- Technischer Support

Logistik-Dienstleistungen

Liefermöglichkeiten:

- Sammellieferungen
- Bedarfsortlieferungen
- Konsignationslager
- Flexible Lieferzeiten

Verpackungslösungen:

- Kundenindividuelle Wareneinstellung/Kommissionsweise Verpackung Industrie (Sammelpackungen)
- Sonderverpackung

E-Business:

- EDI Einbindung

Lagerungsmöglichkeiten:

- Ersatzteillager
- Rahmenverträge: Vorrat auf Lager

Partner



Gaswarnung

Echtzeit-Warnung mit Gaswarngeräten

Produkte

Mobile Gaswarngeräte

Stationäre Gaswarnanlagen



Informationen & Fakten

Gaswarnung bedeutet Menschen und die Umwelt vor giftigen oder brennbaren Gasen, oder zu geringen Sauerstoffkonzentrationen zu schützen. Verschiedene Sensortypen ermöglichen nahezu alle Gasarten zu überwachen und im Alarmfall anzuzeigen.

STATIONÄRE GASWARNGERÄTE

Optischer und akustischer Alarm warnt die Menschen im Umfeld und setzt Sicherheitsketten in Gang. Sensoren, Gasmeldegeräte und Warngeräte bilden das Sicherheitssystem für Mitarbeiter.

MOBILE GASWARNGERÄTE

Unsere Auswahl an tragbaren Eingas- und Mehrgaswarngeräten eignet sich zum Überwachen von ein bis sieben Gasen. Verschiedene flexible Sensoroptionen ermöglichen das Erkennen von brennbaren und toxischen Gasen. Bei Überschreiten von gesetzlich festgelegten Grenzwerten wird ein optischer und akustischer Alarm ausgelöst. LENS Wireless Netzwerke ermöglichen einen Informationsaustausch zwischen den Geräten.

SIL-FÄHIGE GERÄTE

Die Produkte von Schmachtl erfüllen mehr als die generellen Normen und Vorschriften und können so für die Sicherheit der Anlage garantieren.

Die Sicherheit einer Anlage wird in sogenannten Sicherheits-Integritäts-Levels eingeteilt und ist heute Standard in vielen Betrieben, die mit explosiven Gasen arbeiten.

Alle Sensoren und Auswerteeinheiten können SIL1, SIL2 & SIL3 erfüllen und sind am neusten Stand der Technik.

Anwendungsbereiche

Arbeitsplatzschutz, Brauereien, Chemieanlagen, Flüssiggaslager, Labore, Klärwerke, Prozessindustrie, Biogasanlagen, Lackproduktion, Kälteanlagen, Problemstofflager



Ihr Kontakt

Vertrieb Messtechnik
+43 732 7646 0
pmut@schmachtl.at



Projekt-Dienstleistungen

Vorleistungen:

- Technische Beratungsgespräche:
 - Für neue Applikationen/Entwicklungen
 - Ersatztypen Alternative für bestehende Applikationen
- Online/Vorort-Vorführungen/Präsentationen
- Training & Weiterbildung (Seminare/ Workshops/Schulungen)
- Leihgeräte/Testgeräte

Engineering:

- Prozessanalyse-Bedarferhebung
- Machbarkeitsstudie
- Konzeptionierung/Planung/Entwicklung

Fertigungsleistungen:

- Assemblierung/Baugruppenmontage
- Vorkonfektionierung
- Montage/Installation
- Inbetriebnahme/Kalibrierung
- Anlaufbegleitung/Performance Check
- Retrofit: Modernisierung & Nachrüstung, Gerätetausch

Laufende Zusatzleistungen:

- Service Pakete: Wartung/Reparaturen (Notruf für Störfälle)/Monitoring Services
- Technischer Support

Logistik-Dienstleistungen

Liefermöglichkeiten:

- Sammellieferungen
- Bedarfsortlieferungen
- Konsignationslager
- Flexible Lieferzeiten

Verpackungslösungen:

- Kundenindividuelle Warenzusammenstellung/ Kommissionsweise Verpackung Industrie (Sammelpackungen)
- Sonderverpackung

E-Business:

- EDI Einbindung

Lagerungsmöglichkeiten:

- Ersatzteillager
- Rahmenverträge: Vorrat auf Lager

Partner



**INDUSTRIAL
SCIENTIFIC**

Feuchtemessung

Feuchtemessung in der Industrie

Produkte

Feuchtemessung in

- Schüttgut
- in Öl
- in Papier u.a.



Informationen & Fakten

Der Wassergehalt ist in vielen Produkten der Bauindustrie, Lebensmittelproduktion, Landwirtschaft und anderen Branchen ein wichtiger Maßstab für Qualität.

FEUCHTEMESSUNG IN SCHÜTTGUT, ÖL, PAPIER

Die Technologie wird mittlerweile in vielen unterschiedlichsten Anwendungen erfolgreich eingesetzt, etwa zum Messen des Wassergehalts in Kalk, Getreide, Glas, Papier, Kunststoffabfällen, Wasser in Öl und vielem mehr.

- Modular erweiterbare Bauweise
- Voll reproduzierbare Sensoren
- Frei skalierbarer Messbereich
- Materialkurvenumschaltung
- Materialtemperaturkompensation
- Störsichere digitale Signalübertragungsmöglichkeiten
- Einbau der Elektronikkomponenten
- Für hohen Materialdurchsatz Chargen- und Durchlaufprozess

FEUCHTEMESSUNG IN VERSCHIEDENEN MATERIALIEN

Der robuste Onlinesensor liefert ein permanentes Echtzeit Signal an die Systemsteuerung und ermöglicht so die optimale Steuerungen eines Trockenprozesses. Prozessdaten und wichtige Informationen an die Qualitätssicherung sind damit digital verfügbar.

Ihr Kontakt

Vertrieb Messtechnik
+43 732 7646 0
pmut@schmachtl.at



Projekt-Dienstleistungen

Vorleistungen:

- Technische Beratungsgespräche:
 - Für neue Applikationen/Entwicklungen
 - Ersatztypen Alternative für bestehende Applikationen
- Online/Vorort-Vorfürungen/Präsentationen
- Training & Weiterbildung (Seminare/Workshops/Schulungen)
- Leihgeräte/Testgeräte

Engineering:

- Prozessanalyse-Bedarferhebung
- Machbarkeitsstudie
- Konzeptionierung/Planung/Entwicklung

Fertigungsleistungen:

- Assemblierung/Baugruppenmontage
- Vorkonfektionierung
- Montage/Installation
- Inbetriebnahme/Kalibrierung
- Anlaufbegleitung/Performance Check
- Retrofit: Modernisierung & Nachrüstung, Gerätetausch

Laufende Zusatzleistungen:

- Service Pakete: Wartung/Reparaturen (Notruf für Störfälle)/Monitoring Services
- Technischer Support

Logistik-Dienstleistungen

Liefermöglichkeiten:

- Sammellieferungen
- Bedarfsortlieferungen
- Konsignationslager
- Flexible Lieferzeiten

Verpackungslösungen:

- Kundenindividuelle Warenzusammenstellung/Kommissionsweise Verpackung Industrie (Sammelpackungen)
- Sonderverpackung

E-Business:

- EDI Einbindung

Lagerungsmöglichkeiten:

- Ersatzteillager
- Rahmenverträge: Vorrat auf Lager

Partner

LIEBHERR

Feuerungstechnik

Feuerungstechnik in der Industrie

Produkte

Flammenüberwachung

Zündbrenner

Gasbrenner

Zündgeräte



Partner

DURAG **Hegwein**

Informationen & Fakten

Unter Feuerungstechnik verstehen wir Komponenten wie Brenner, Zündbrenner, Zündgeräte kombiniert mit Flammenwächter, Schaltgeräten und Kompaktgeräten mit entsprechender Sicherheitsausrichtung.

Die Komponenten sorgen dafür, dass ihre Feuerungsanlage sicher und voll automatisiert läuft.

ZÜNDEN UND FEUERN

Die Brenner finden eine breite Anwendung in unterschiedlichen Industrieanlagen mit thermischen Prozessen.

- Gas- oder Öl-Brenner
- Gas- oder Öl-Zündbrenner
- Hochenergie Zündgeräte
- Kompakt mit integriertem Zündtrafo
- Flammenwächter und Feuerungsautomaten
- Ionisationselektrode
- Keine Hochspannungsverkabelung
- EMV verträglich
- Wartungsfreundlich, robust
- Zündbrenner für Klasse 1, 2 oder 3

ÜBERWACHEN UND STEUERN

Die Überwachung von Flammen wird meist durch eine Kombination vom Flammenfühler hin zur Flamme und einem Schaltgerät vorgenommen.

- Geeignet für alle Spektralbereiche
- ATEX geprüft
- Einheitlicher elektrischer Anschluss
- Großer Empfindlichkeitsbereich
- Ausführung mit Lichtleitsystem
- Geeignet für intermittierenden Betrieb und Dauerbetrieb

Testeinrichtung für Versuche

Vorgefertigte Messkoffer mit unterschiedlichen Sensortypen zum Testen an der Kundenanlage stehen zur Miete bereit.

Ihr Kontakt

Vertrieb Messtechnik
+43 732 7646 0
pmut@schmachtl.at



Projekt-Dienstleistungen

Vorleistungen:

- Technische Beratungsgespräche:
 - Für neue Applikationen/Entwicklungen
 - Ersatztypen Alternative für bestehende Applikationen
- Online/Vorort-Vorfürungen/Präsentationen
- Training & Weiterbildung (Seminare/Workshops/Schulungen)
- Leihgeräte/Testgeräte

Engineering:

- Prozessanalyse-Bedarferhebung
- Machbarkeitsstudie
- Konzeptionierung/Planung/Entwicklung

Laufende Zusatzleistungen:

- Service Pakete: Wartung/Reparaturen (Notruf für Störfälle)/Monitoring Services
- Technischer Support

Logistik-Dienstleistungen

Liefermöglichkeiten:

- Sammlieferungen
- Bedarfsortlieferungen
- Konsignationslager
- Flexible Lieferzeiten

Verpackungslösungen:

- Kundenindividuelle Warenzusammenstellung/Kommissionsweise Verpackung Industrie (Sammelpackungen)
- Sonderverpackung

E-Business:

- EDI Einbindung

Lagerungsmöglichkeiten:

- Ersatzteillager
- Rahmenverträge: Vorrat auf Lager

Füllstand

Unterschiedliche Messverfahren zum exakten Bestimmen des Füllstandes

Produkte

Kapazitive Füllstandsonden

Radarfüllstandmesser

Schwimmerschalter

Ultraschall-Füllstandmesser



Informationen & Fakten

Die Füllmenge von Flüssigkeiten oder Schüttmaterial in geschlossenen Behältern, Silos oder offenen Becken ist eine wichtige Größe für Produktionsprozesse. Verschiedene Messmethoden werden je nach Material und Prozessbedingungen zum Einsatz kommen.

KAPAZITIVE FÜLLSTANDSONDEN

Analog oder mit Schaltkontakt

- Für kontinuierliche oder Grenzwertmessung von Flüssigkeiten oder Schüttmaterial in Tanks oder Silos
- Direkte Montage im Behälter
- Einfacher Anschluss mit Verbindungsstecker
- Auch für Ex-Bereiche geeignet

RADAR-FÜLLSTANDMESSER

Geführte Mikrowelle zur kontinuierlichen Messung von

- Flüssigkeiten und Schüttmaterial in Behältern bis 40m
- Stab- oder Seilelektrode in Edelstahl
- Druckbereich bis 100 bar
- Mit Display
- 4...20 mA oder RS 485
- Auch für Ex-Bereiche geeignet, Radar

SONDEN, SCHALTER, SCHWIMMER

Niveausonden mit Schwimmer (analog/Schaltkontakt)

- Optoelektronische Schalter
- Für kontinuierliche oder Grenzwertmessung von Flüssigkeiten in Behältern
- Mit oder ohne Anzeige, Zustandsanzeige durch LED
- Verschiedene Prozessanschlüsse
- In Edelstahl- oder Kunststoffausführung
- Vertikaler oder horizontaler Einbau

ULTRASCHALL-FÜLLSTANDMESSER

- Für kontinuierliche, berührungslose Füllstandmessung von Flüssigkeiten oder Schüttmaterial in offenen oder geschlossenen Tanks oder Silos
- Auch für Ex-Bereiche geeignet

Projekt-Dienstleistungen

Vorleistungen:

- Technische Beratungsgespräche:
 - Für neue Applikationen/Entwicklungen
 - Ersatztypen Alternative für bestehende Applikationen
- Online/Vorort-Vorführungen/Präsentationen
- Training & Weiterbildung (Seminare/Workshops/Schulungen)
- Leihgeräte/Testgeräte

Engineering:

- Prozessanalyse-Bedarferhebung
- Machbarkeitsstudie
- Konzeptionierung/Planung/Entwicklung

Logistik-Dienstleistungen

Liefermöglichkeiten:

- Sammellieferungen
- Bedarfsortlieferungen
- Konsignationslager
- Flexible Lieferzeiten

Verpackungslösungen:

- Kundenindividuelle Warenzusammenstellung/ Kommissionsweise Verpackung Industrie (Sammelpackungen)
- Sonderverpackung

E-Business:

- EDI Einbindung

Lagerungsmöglichkeiten:

- Ersatzteillager
- Rahmenverträge: Vorrat auf Lager

Partner



Ihr Kontakt

Vertrieb Messtechnik
+43 732 7646 0
pmut@schmachtl.at



Kraftmessung

Messen und Überwachen von Zug- und Druckkräften

Produkte

Hydraulische Kraftaufnehmer

Kraftaufnehmer mit Drehungsmessstreifen

Kraftaufnehmer mit Dünnsfilmsensoren



Partner



Informationen & Fakten

Unsere Palette der Kraftmessgeräte reicht von Mini-Druckkraftaufnehmern in der Größe eines Hemdknopfes bis zu Wägezellen zum Messen eines Behältervolumens von über 40 Tonnen.

HYDRAULISCHE KRAFTAUFNEHMER

Kraftaufnehmer nutzen eine Kolben-Membran-Kombination als Aufnehmereinheit.

- Messung ohne Hilfsenergie möglich (mit analogem Messgerät)
- In vielen Ausführungen erhältlich, maßgeschneidert je Applikation
- Zuverlässig und robust
- Kombination mit mechanischen und elektronischen Messgeräten möglich
- Breites Anwendungsspektrum

KRAFTAUFNEHMER MIT DEHNUNGSMESSSTREIFEN

Kraftaufnehmer liefern sehr genaue Messergebnisse auch beim Erfassen kleinster Kräfte.

- Universelle Anwendungsmöglichkeiten
- Große geometrische Variabilitäten
- Umfangreiches Zubehör (Messverstärker, Grenzwertschalter, Anzeigen, usw...)

KRAFTAUFNEHMER MIT DÜNNFILMSENSOREN

Unsere Kraftaufnehmer mit Dünnsfilmsensoren überzeugen insbesondere durch sehr gutes Temperaturverhalten, hohe Langzeitstabilität und integrierte Verstärkerelektronik.

- Kostengünstig und präzise
- Konstant hohe Qualität
- Kein Kriechverhalten
- Integrierter Verstärker
- Sehr wirtschaftlich bei Sonderanfertigungen und in OEM-Anwendungen
- SIL 3

Ihr Kontakt

Vertrieb Messtechnik
+43 732 7646 0
pmut@schmachtl.at



Projekt-Dienstleistungen

Vorleistungen:

- Technische Beratungsgespräche:
 - Für neue Applikationen/Entwicklungen
 - Ersatztypen Alternative für bestehende Applikationen
- Online/Vorort-Vorführungen/Präsentationen
- Training & Weiterbildung (Seminare/Workshops/Schulungen)
- Leihgeräte/Testgeräte

Engineering:

- Prozessanalyse-Bedarferhebung
- Machbarkeitsstudie
- Konzeptionierung/Planung/Entwicklung

Fertigungsleistungen:

- Assemblierung/Baugruppenmontage Vorkonfektionierung
- Retrofit: Modernisierung & Nachrüstung, Gerätetausch

Laufende Zusatzleistungen:

- Service Pakete: Wartung/Reparaturen (Notruf für Störfälle)/Monitoring Services
- Technischer Support

Logistik-Dienstleistungen

Liefermöglichkeiten:

- Sammellieferungen
- Bedarfsortlieferungen
- Konsignationslager
- Flexible Lieferzeiten

Verpackungslösungen:

- Kundenindividuelle Warenzusammenstellung/ Kommissionsweise Verpackung Industrie (Sammelpackungen)
- Sonderverpackung

E-Business:

- EDI Einbindung

Lagerungsmöglichkeiten:

- Ersatzteillager
- Rahmenverträge: Vorrat auf Lager

Temperatur

Temperaturmessung in der Industrie

Produkte

Elektrische Temperatursensoren

Thermometer

Thermostate und Schalter



Informationen & Fakten

Ob Anzeigergeräte in der Anlage, Sensoren mit Analog-signalen oder sicherheitsgerichtete Schaltgeräte, die meisten geforderten Anforderungen können wir mit unserer Produktvielfalt realisieren.

ELEKTRISCHE TEMPERATURSENSOREN

Elektrische Temperatursensoren sind elektronische Bauteile (Temperatursensoren), die ein elektrisches Signal abgeben, das sich analog zur Temperatur verhält. Verändert sich die Temperatur, ändert sich automatisch auch das Signal.

- Wartungsfrei
- Breites Sortiment
- Passend für jede Anwendung
- Ausgereifte Technik
- ATEX
- Zuverlässige solide Technik
- Hochwertige Verarbeitung

THERMOMETER

Thermometer für industrielle Anwendungen in vielfältigen Bauformen und Größen decken unterschiedlichste Anschlussvarianten ab.

- Kostengünstig
- Keine Elektronik
- Einstechvarianten
- Einbau- oder mit Fernleitung
- Anschlusslage Dreh- und Schwenkbar
- Chemieausführung

THERMOSTATE UND SCHALTER

Wir führen ein großes Sortiment an Thermostaten, Temperaturwächern, -begrenzern und -sensoren für industrielle Anwendungen.

- Vormontage durch Tauchrohr
- Schaltdifferenz einstellbar
- Ausgereifte Technik
- Ex-i-, IP65 und Chemieausführung
- Vergoldete Kontakte
- Klemmenanschlussgehäuse

Ihr Kontakt

Vertrieb Messtechnik
+43 732 7646 0
pmut@schmachtl.at



Projekt-Dienstleistungen

Vorleistungen:

- Technische Beratungsgespräche:
 - Für neue Applikationen/Entwicklungen
 - Ersatztypen Alternative für bestehende Applikationen
- Online/Vorort-Vorführungen/Präsentationen
- Training & Weiterbildung (Seminare/ Workshops/Schulungen)
- Leihgeräte/Testgeräte

Engineering:

- Prozessanalyse-Bedarferhebung
- Machbarkeitsstudie
- Konzeptionierung/Planung/Entwicklung

Fertigungsleistungen:

- Assemblierung/Baugruppenmontage
- Vorkonfektionierung
- Retrofit: Modernisierung & Nachrüstung, Gerätetausch

Laufende Zusatzleistungen:

- Service Pakete: Wartung/Reparaturen (Notruf für Störfälle)/Monitoring Services
- Technischer Support

Logistik-Dienstleistungen

Liefermöglichkeiten:

- Sammellieferungen
- Bedarfsortlieferungen
- Konsignationslager
- Flexible Lieferzeiten

Verpackungslösungen:

- Kundenindividuelle Warenzusammenstellung/ Kommissionsweise Verpackung Industrie (Sammelpackungen)
- Sonderverpackung

E-Business:

- EDI Einbindung

Lagerungsmöglichkeiten:

- Ersatzteillager
- Rahmenverträge: Vorrat auf Lager

Partner



Umwelttechnik

Staubemissionen messen und überwachen, Öl auf Wasser erkennen

Produkte

Messen und Überwachen (Staub-Emissionen)

Messen von Öl in/auf Wasser



Informationen & Fakten

Wasser ist ein kostbares Gut und muss auf seine Qualität, speziell im Industrieumfeld, überwacht werden. Die Überprüfung des Wassers ist wichtig zum Schutz von Mensch und Umwelt.

MESSEN UND ÜBERWACHEN VON ABGASEN

Messen von Staubkonzentrationen und Opazität, Gesamtquecksilber und Abgasvolumenstrom sowie Auswertesysteme zur Berechnung der Emissionen.

- In-Situ- und extraktive Messgeräte
- Digitale Arbeitsweise mit Mikroprozessor
- Modbus RTU Schnittstellen
- Kontakt und analoge Ausgänge
- Kleinste Messbereiche
- Automatische Messbereichsumschaltung
- Lichtquellen mit langer Lebensdauer
- Automatische Funktions- und Systemtests
- Einfache Justierung, Wetterschutzhaube
- Messgeräte für feuchte Gase

MESSEN VON ÖL IN/AUF WASSER

Öl auf Wasser Monitore erfassen geringe Ölkontaminationen auf Wasseroberflächen.

- Erkennen von Mineralölen, synthetischen Ölen, Emulsionen, freien Kohlewasserstoffen
- Berührungsfreie Messmethode
- Hohe Ansprechempfindlichkeit
- Werkseitige Kalibrierung
- Große Abtastfläche (ca. $d = 20 \text{ cm}$)
- Hohe Langzeitstabilität, geringer Wartungsaufwand
- Keine beweglichen Teile
- Kalibrierplatte im Lieferumfang enthalten
- Automatische Selbstdiagnose

Die Ultraschall-Durchflussmessgeräte für die Messung im offenen Kanal messen Füllstand, Durchflussrate und Gesamtvolumen bei Durchfluss von Wasser durch Wehre, Wasserrinnen, Kanäle und teilgefüllte Rohre. Diese Durchflussmessgeräte bringen optimale Leistung in allen Anwendungen ohne Bildung von Ablagerungen.

Ihr Kontakt

Vertrieb Messtechnik
+43 732 7646 0
pmut@schmachtl.at



Projekt-Dienstleistungen

Vorleistungen:

- Technische Beratungsgespräche:
 - Für neue Applikationen/Entwicklungen
 - Ersatztypen Alternative für bestehende Applikationen
- Online/Vorort-Vorführungen/Präsentationen
- Training & Weiterbildung (Seminare/Workshops/Schulungen)
- Leihgeräte/Testgeräte

Engineering:

- Prozessanalyse-Bedarferhebung
- Machbarkeitsstudie
- Konzeptionierung/Planung/Entwicklung

Fertigungsleistungen:

- Retrofit: Modernisierung & Nachrüstung, Gerätetausch

Laufende Zusatzleistungen:

- Service Pakete: Wartung/Reparaturen (Notruf für Störfälle)/Monitoring Services
- Technischer Support

Logistik-Dienstleistungen

Liefermöglichkeiten:

- Sammlieferungen
- Bedarfsortlieferungen
- Konsignationslager
- Flexible Lieferzeiten

Verpackungslösungen:

- Kundenindividuelle Warenzusammenstellung/Kommissionsweise Verpackung Industrie (Sammelpackungen)
- Sonderverpackung

E-Business:

- EDI Einbindung

Lagerungsmöglichkeiten:

- Ersatzteillager
- Rahmenverträge: Vorrat auf Lager

Partner



DURAG



Kompressoren

Kompressoren für die Prozessindustrie

Produkte

Industriekompressoren
(Mittel- bis Hochdruck 500bar)

Zubehör

Luft- und Gasaufbereitung

Kondensatmanagement

Luft- und Gasspeicher

Con Box - Containerlösung



Informationen & Fakten

Hochdruck – made in Germany, entwickelt und hergestellt in Kiel. Die Hubkolbenmodelle ermöglichen eine Komprimierung mit bis zu fünf Stufen. Insgesamt sind bis zu sechs Zylinder in Stern-, V- oder W-Anordnung montiert. Die Kompressoren sind die ideale Lösung für den Betrieb bei atmosphärischem Saugdruck oder als gasdichte Booster mit einem Vordruck von bis zu 25 bar.

INDUSTRIEKOMPRESSOREN

Modernste Kompressoren ausgestattet mit Steuerungen, Druckluftaufbereitung und Zubehör, gepaart mit einer optimalen Kundenbetreuung für die gesamte Lebensdauer des Aggregates.

- Luftkompressoren

Nieder-Mittel-Hoch-Höchstdruck bis 500bar

- Luft und Stickstoff - Booster

Nieder-Mittel-Hoch-Höchstdruck bis 500bar

- Kompressoren für Sondergase

Wasserstoff, Helium, Sauerstoff, CNG - Gas, Anygas auf Anfrage

Optionen

- ecc 4.0 Intelligente Steuerung
- Com Silent Version - Schallschutzhaube
- ATEX für Ex Zonen
- Internationale Abnahmen

Einsatzgebiete

Energieerzeugung, Wasserkraft, Pumpspeicher, Kalorische Kraftwerke, Prozessindustrie, Forschung und Entwicklung, Öl- und Gasindustrie, Metallproduktion, Bergbau, Flugzeugindustrie u.v.m.

Ihr Kontakt

Vertrieb Pumpentechnik
+43 732 7646 0
pmut@schmachtl.at



Projekt-Dienstleistungen

Vorleistungen:

- Technische Beratungsgespräche:
 - Für neue Applikationen/Entwicklungen
 - Ersatztypen Alternative für bestehende Applikationen
- Online/Vorort-Vorfürungen/Präsentationen
- Training & Weiterbildung (Seminare/Workshops/Schulungen)
- Leihgeräte/Testgeräte

Engineering:

- Prozessanalyse-Bedarferhebung
- Machbarkeitsstudie
- Konzeptionierung/Planung/Entwicklung

Fertigungsleistungen:

- Inbetriebnahme/Kalibrierung
- Anlaufbegleitung/Performance Check
- CE-Konformitätsbeurteilung
- Retrofit: Modernisierung & Nachrüstung, Gerätetausch

Laufende Zusatzleistungen:

- Service Pakete: Wartung/Reparaturen (Notruf für Störfälle)/Monitoring Services
- Technischer Support

Logistik-Dienstleistungen

Liefermöglichkeiten:

- Sammellieferungen
- Bedarfsortlieferungen
- Konsignationslager
- Flexible Lieferzeiten

Verpackungslösungen:

- Kundenindividuelle Warenzusammenstellung/ Kommissionsweise Verpackung Industrie (Sammelpackungen)
- Sonderverpackung

E-Business:

- EDI Einbindung

Lagerungsmöglichkeiten:

- Ersatzteillager
- Rahmenverträge: Vorrat auf Lager

Partner



Membranpumpen, Vakuumpumpen

OEM-Pumpen und Laborpumpen für Flüssigkeiten und Gase

Produkte

Laborpumpen und Laborsysteme

Membran-Flüssigkeitspumpen

Membran-Gaspumpen



Partner



Informationen & Fakten

Die Membran bildet das Kernstück unserer Pumpen und ist entscheidend für ihr Leistungsvermögen. Durch die Membrantechnologie wird eine Verunreinigung des Mediums verhindert und sorgt bei der Förderung für exzellente Dichtigkeit. Membran-Flüssigkeitspumpen sind selbstansaugend und trockenlaufsicher. Membran-Gaspumpen sind resistent gegenüber Feuchtigkeit und Kondensat.

LABORPUMPEN UND SYSTEME

Laborpumpen erleichtern den Laboralltag durch einfaches Handling.

- Unverfälschtes Fördern auch von aggressiven Medien
- Maßgeschneidert für Ihre Applikation
- Stufenlose Regelung des Vakuum
- Spezielle Ausführung für feuchte Gase
- Platzsparend
- Zentrale Vakuumversorgung für mehrere Nutzer
- ATEX-zertifizierte Pumpen

MEMBRAN- FLÜSSIGKEITSPUMPEN

Der Einsatz verschiedener chemiefester Werkstoffe ermöglicht das Fördern praktisch aller neutralen und aggressiven Medien.

- Chemiebeständig, Trockenlaufsicher
- Geeignet für Dauerbetrieb
- Große Leistung bei kleinen Abmessungen
- Spezielle Typen für Dosieraufgaben
- Micropumpen für kleinsten Fördermengen im Milliliterbereich.

MEMBRAN-GASPUMPEN

Der Zweck von Membran-Gaspumpen ist das Fördern und Verdichten von Gasen und Dämpfen.

- Vakuumpumpen ab 0,5 mbar abs.
- Druckerhöhung bis ca. 12 bar
- Chemiefeste Ausführungen
- Für Dauerbetrieb geeignet
- Kompakte Bauweise, Wartungsfrei
- Viele unterschiedliche Motorvarianten
- Temperaturbeständige und beheizte Varianten
- ATEX-zertifizierte Pumpen

Ihr Kontakt

Vertrieb Pumpentechnik
+43 732 7646 0
pmut@schmachtl.at



Projekt-Dienstleistungen

Vorleistungen:

- Technische Beratungsgespräche:
 - Für neue Applikationen/Entwicklungen
 - Ersatztypen Alternative für bestehende Applikationen
- Online/Vorort-Vorführungen/Präsentationen
- Training & Weiterbildung (Seminare/Workshops/Schulungen)
- Leihgeräte/Testgeräte

Engineering:

- Prozessanalyse-Bedarferhebung
- Machbarkeitsstudie
- Konzeptionierung/Planung/Entwicklung

Fertigungsleistungen:

- Assemblierung/Baugruppenmontage
- Vorkonfektionierung
- CE-Konformitätsbeurteilung
- Retrofit: Modernisierung & Nachrüstung, Gerätetausch

Laufende Zusatzleistungen:

- Service Pakete: Wartung/Reparaturen (Notruf für Störfälle)/Monitoring Services
- Technischer Support

Logistik-Dienstleistungen

Liefermöglichkeiten:

- Sammellieferungen
- Bedarfsortlieferungen
- Konsignationslager
- Flexible Lieferzeiten

Verpackungslösungen:

- Kundenindividuelle Warenzusammenstellung/ Kommissionsweise Verpackung Industrie (Sammelpackungen)
- Sonderverpackung

E-Business:

- EDI Einbindung

Lagerungsmöglichkeiten:

- Ersatzteillager
- Rahmenverträge: Vorrat auf Lager

Filter

Moderne Filtrationssysteme für vielfältige Anwendungen

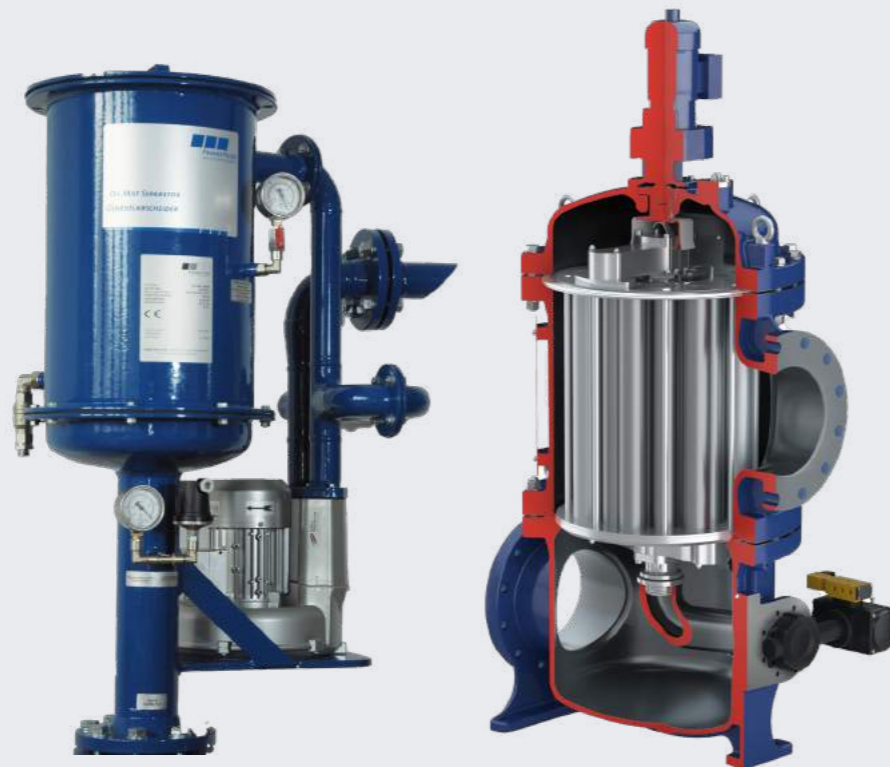
Produkte

Automatikfilter

Doppelfilter

Einfachfilter

Ölnebelabscheider



Informationen & Fakten

AUTOMATIKFILTER

Automatikfilter kommen zum Einsatz, wenn bei kontinuierlicher Verunreinigung die manuelle Reinigung unwirtschaftlich wird oder die Betriebsanlage weitgehend automatisiert ist.

- Unterbrechungsfreie Filtration
- Vollautomatische Abreinigung / minimaler Wartungsaufwand
- Geeignet für große Schmutzmengen
- Variable Auslegung, geringe Spülmenge

DOPPELFILTER

Unterbrechungsfreie Filtration.

- Druckstoßfreie Umschaltung zwischen den Filterkammern
- Einfache Installation
- Große Filterfläche
- Geringer Druckverlust

EINFACHFILTER

Einfachfilter werden überall dort eingesetzt, wo eine Unterbrechung des Medienflusses während der Reinigung vertretbar ist.

- Kompakte Bauform, einfache Installation
- Große Filterfläche, geringer Druckverlust

ÖLNEBELABSCHIEDER

Aus dem durch Hitzeentwicklung entstehenden Ölnebel werden feinste Ölpartikel ausgefiltert, um ein Anreichern der Umgebungsluft zu verhindern.

- Konstante Abscheiderate von 99,9%
- Filterstandzeit von bis zu 30.000 Stunden
- Einhaltung der TA-Luft (1-5 mg Restölgehalt/m³ Luft)
- Der Unterdruck im Schmierölsystem ist mbar-genau einstellbar
- Gleichbleibende Abscheidung
- Minimaler Wartungsaufwand
- Individueller Aufbau der Geräte
- Nahezu 100%-ige Schmierölrückgewinnung

Ihr Kontakt

Vertrieb Hydrotechnik
+43-732-7646-0
pmut@schmachtl.at



Projekt-Dienstleistungen

Vorleistungen:

- Technische Beratungsgespräche:
 - Für neue Applikationen/Entwicklungen
 - Ersatztypen Alternative für bestehende Applikationen
- Online/Vorort-Vorfürungen/Präsentationen
- Training & Weiterbildung (Seminare/Workshops/Schulungen)

Engineering:

- Prozessanalyse-Bedarferhebung
- Machbarkeitsstudie
- Konzeptionierung/Planung/Entwicklung
- Partikelanalyse

Fertigung Leistungen:

- Assemblierung/Baugruppenmontage
- Vorkonfektionierung
- Einbringung
- Montage/Installation
- Inbetriebnahme/Kalibrierung
- Anlaufbegleitung/Performance Check
- CE-Konformitätsbeurteilung
- Retrofit: Modernisierung & Nachrüstung, Gerätetausch

Laufende Zusatzleistungen:

- Service Pakete: Wartung/Reparaturen
- Technischer Support

Logistik-Projektleistungen

Liefermöglichkeiten:

- Sammlieferungen
- Bedarfsortlieferungen
- Konsignationslager
- Flexible Lieferzeiten

Verpackungslösungen:

- Kundenindividuelle Warenzusammenstellung/ Kommissionsweise Verpackung Industrie (Sammelpackungen)
- Sonderverpackung

Lagerungsmöglichkeiten:

- Rahmenverträge:
- Vorrat auf Lager

Partner



Pumpen und Volumenzähler

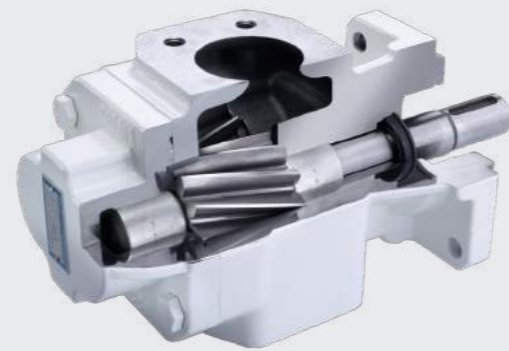
Pumpen für kleine und große Fördermengen und Drücke

Produkte

Schraubenspindelpumpen

Zahnradpumpen

Volumenzähler



Informationen & Fakten

SCHRAUBENSPINDELPUMPEN

Schraubenspindelpumpen fördern flüssige Medien und zeichnen sich aufgrund der kontinuierlichen Förderbewegung durch Laufruhe und Schonung des Fördermediums aus.

- Für eine Vielzahl von Medien geeignet
- Medienschonende Förderung
- Sehr pulsationsarm
- Unterschiedliche technische Varianten verfügbar
- Betrieb in ATEX-Bereichen möglich
- Hoher Wirkungsgrad
- Flache Kennlinie

ZAHNRADPUMPEN

Zahnradpumpen fördern flüssige Medien, welche über zumindest minimale Schmiereigenschaften verfügen.

- Für eine Vielzahl von Medien geeignet
- Unterschiedliche technische Varianten verfügbar
- Betrieb in ATEX-Bereichen möglich
- Robust und langlebig
- Hoher Wirkungsgrad
- Flache Kennlinie

VOLUMENZÄHLER

Zeichnet hochdynamisch Volumensveränderungen auf.

- Messbereich 0,008...700 l/min
- Betriebsdruck bis zu 400 bar
- Viskosität 1...1.000.000 mm²/s
- Medientemperatur -30 °C...220 °C
- Genauigkeit bezieht sich auf tatsächlichen Messwert

Projekt-Dienstleistungen

Vorleistungen:

- Technische Beratungsgespräche:
 - Für neue Applikationen/Entwicklungen
 - Ersatztypen Alternative für bestehende Applikationen
- Online/Vorort-Vorführungen/Präsentationen
- Training & Weiterbildung (Seminare/Workshops/Schulungen)
- Leihgeräte/Testgeräte

Engineering:

- Prozessanalyse-Bedarferhebung
- Machbarkeitsstudie
- Konzeptionierung/Planung/Entwicklung

Fertigung Leistungen:

- Assemblierung/Baugruppenmontage
- Vorkonfektionierung
- Einbringung
- Montage/Installation
- Inbetriebnahme/Kalibrierung
- Anlaufbegleitung/Performance Check
- CE-Konformitätsbeurteilung
- Retrofit: Modernisierung & Nachrüstung, Gerätetausch

Laufende Zusatzleistungen:

- Service Pakete: Wartung/Reparaturen (Notruf für Störfälle)/Monitoring Services
- Technischer Support

Logistik-Dienstleistungen

Liefermöglichkeiten:

- Sammlieferungen
- Bedarfsortlieferungen
- Konsignationslager
- Flexible Lieferzeiten

Verpackungslösungen:

- Kundenindividuelle Warenzusammenstellung/ Kommissionsweise Verpackung Industrie (Sammelpackungen)
- Sonderverpackung

Lagerungsmöglichkeiten:

- Rahmenverträge: Vorrat auf Lager

Partner

KRACHT *Leistritz*

Ihr Kontakt

Vertrieb Hydrotechnik
+43-732-7646-0
pmut@schmachtl.at



Wärmetauscher

Kühlen und Erwärmen von Flüssigkeiten

Produkte

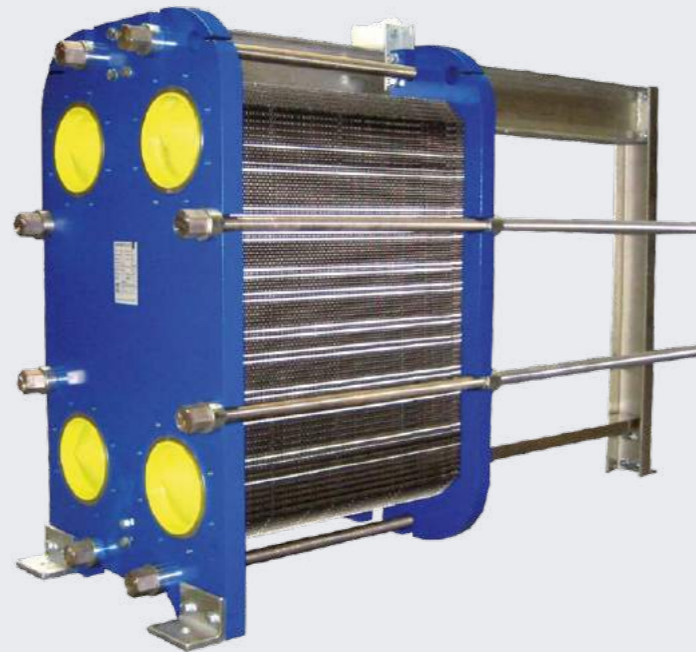
Elektrische Durchlauferhitzer

Luftwärmetauscher

Plattenwärmetauscher

Rohrbündelwärmetauscher

Unterwasserkühler



Informationen & Fakten

ELEKTRISCHE ERHITZER

Elektrische Erhitzer dienen zum Erwärmen flüssiger Medien.

- Schonende Erwärmung durch niedrige Oberflächenbelastung der Heizstäbe
- Heizstäbe für Öl und Emulsion können ohne Entleerung vom Behälter ausgebaut werden

LUFTWÄRMETAUSCHER

Wärmetauscher dienen zum Abkühlen flüssiger Medien durch die Umgebungsluft.

- Kompakte Bauform, einfache Installation

PLATTENWÄRMETAUSCHER

Plattenwärmetauscher übertragen thermische Energie von einem flüssigen Medium auf ein zweites Medium.

- Vielzahl an technischen Ausführungen
- Optimale Anpassung der Betriebsdaten
- Teil- und vollverschweißte Ausführung verfügbar
- Freeflow-WT für Medien mit Feststoffanteil – Freier Medienkanal
- Spiral-WT für stark belastete Medien (z.B. Schlamm)

ROHRBÜNDELWÄRMETAUSCHER

Rohrbündelwärmetauscher übertragen thermische Energie von einem flüssigen oder gasförmigen Medium auf ein anderes.

- Modulares System zur optimalen thermischen Anpassung
- Hoher thermischer Wirkungsgrad
- Unempfindlich gegenüber Rückstößen
- Geringer Druckverlust

UNTERWASSERKÜHLER

Mit Unterwasserkühlern können Kühlkreisläufe direkt durch Flusswasser gekühlt werden.

- Individuelle Abmessungen
- Korrosionsfeste Werkstoffe

Ihr Kontakt

Vertrieb Hydrotechnik
+43-732-7646-0
pmut@schmachtl.at



Projekt-Dienstleistungen

Vorleistungen:

- Technische Beratungsgespräche:
 - Für neue Applikationen/Entwicklungen
 - Ersatztypen Alternative für bestehende Applikationen
- Online/Vorort-Vorführungen/Präsentationen
- Training & Weiterbildung (Seminare/Workshops/Schulungen)

Engineering:

- Prozessanalyse-Bedarferhebung
- Machbarkeitsstudie
- Konzeptionierung/Planung/Entwicklung

Fertigung Leistungen:

- Assemblierung/Baugruppenmontage
- Vorkonfektionierung
- Einbringung
- Montage/Installation
- Inbetriebnahme/Kalibrierung
- Anlaufbegleitung/Performance Check
- CE-Konformitätsbeurteilung
- Retrofit: Modernisierung & Nachrüstung, Gerätetausch

Laufende Zusatzleistungen:

- Service Pakete: Wartung/Reparaturen (Notruf für Störfälle)/Monitoring Services
- Technischer Support

Logistik-Dienstleistungen

Liefermöglichkeiten:

- Sammellieferungen
- Bedarfsortlieferungen
- Konsignationslager
- Flexible Lieferzeiten

Verpackungslösungen:

- Kundenindividuelle Warenzusammenstellung/ Kommissionsweise Verpackung Industrie (Sammelpackungen)
- Sonderverpackung

Lagerungsmöglichkeiten:

- Rahmenverträge: Vorrat auf Lager

Partner



Kelvion



HYDRAULIC COMPONENTS BY TIMKEN

Installationstechnik

Zuverlässig elektrifizieren in der Gebäudetechnik
Schnelle und fehlerfreie Installation

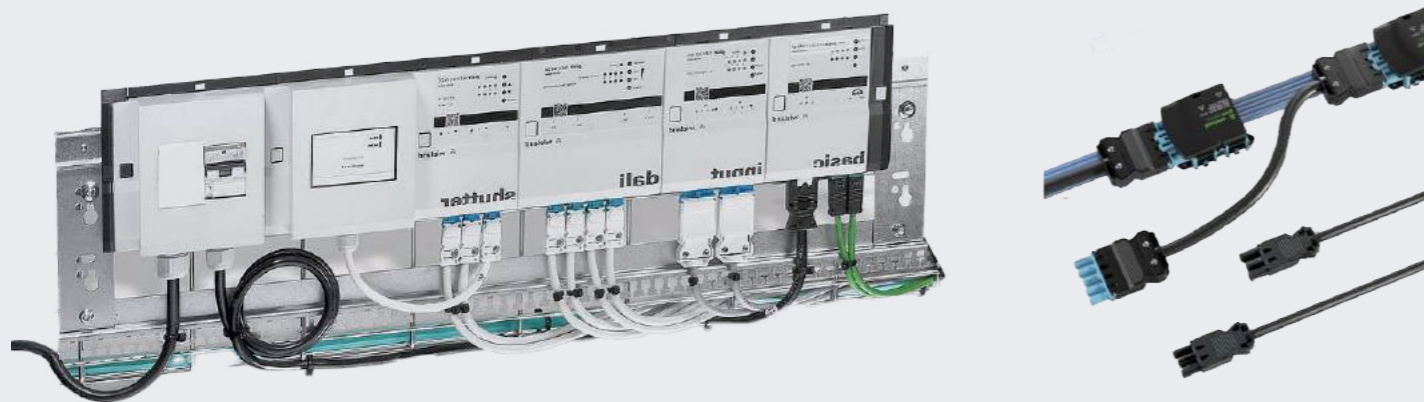
Produkte

Elektrische Versorgung für Wallboxen

Energieverteilung im Innen- u. Außenbereich

Raumautomation

Steckverbindungen



Informationen & Fakten

Die Steckverbindersysteme „gesis“, „gesis NRG“, podis® und „RST“ sind in fast allen Anwendungen der Installations- und Gebäudetechnik einsetzbar.

- Mechanisch und/oder farblich codiert
- Stecksystem mit Schutzart bis IP69
- Vorgefertigte Komponenten
- Ausführungen in „No-Flame“
- Varianten mit ATEX-Zulassung

ELEKTRISCHE VERSORGUNG FÜR WALLBOXEN

Durch das dezentrale Energieverteilsystem podis® kann eine Vielzahl von Ladestationen mit nur einer Zuleitung verbunden werden. Das spart Zeit bei der Installation, benötigt weniger Leitungen und verkleinert den Verteilerschrank signifikant.

- Zeitersparnis: Positionierung der Abgriff-Module ohne Schneiden, Abmanteln und Abisolieren
- Flexibel: Montage der Abgriff-Module an jeder beliebigen Stelle möglich
- Sicher, dauerhaft und hohe Kontaktqualität mit Durchdringungskontakten
- Weniger Verkabelungsaufwand
- Geringere Brandlast durch Leitungsersparnis

RAUMAUTOMATISIERUNG

Die Baureihe „gesis® ELECTRONIC“ bietet ein umfangreiches Konzept zur dezentralen Gebäudeautomation in Plug & Play Ausführung.

- Standard-Bus-Systeme KNX/EnOcean/DALI/SMI
- Rangierverteiler in verschiedenen Bauformen
- Standard- und kundenspezifische Einbaugeräte

Ihr Kontakt

Vertrieb Komponenten
+43-732-7646-0
komponenten@schmachtl.at



Projekt-Dienstleistungen

Vorleistungen:

- Technische Beratungsgespräche:
 - Für neue Applikationen/Entwicklungen
 - Ersatztypen Alternative für bestehende Applikationen
- Online/Vorort-Vorführungen/Präsentationen
- Training & Weiterbildung (Seminare/Workshops/Schulungen)
- Leihgeräte/Testgeräte

Engineering:

- Prozessanalyse-Bedarferhebung
- Machbarkeitsstudie
- Konzeptionierung/Planung/Entwicklung

Fertigungsleistungen:

- Assemblierung/Baugruppenmontage
- Vorkonfektionierung

Laufende Zusatzleistungen:

- Technischer Support

Logistik-Dienstleistungen

Liefermöglichkeiten:

- Sammlieferungen
- Bedarfsortlieferungen
- Konsignationslager
- Flexible Lieferzeiten

Verpackungslösungen:

- Kundenindividuelle Warenzusammenstellung/Kommissionsweise Verpackung Industrie (Sammelpackungen)
- Sonderverpackung

E-Business:

- EDI Einbindung

Lagerungsmöglichkeiten:

- Ersatzteillager
- Rahmenverträge: Vorrat auf Lager

Partner



Befestigungstechnik

Schnelle und unkomplizierte Lösungen für Elektroinstallationsbefestigungen und Schwerlastmontagen

Produkte

Befestigungstechnik



Partner



Informationen & Fakten

Unsere Produktauswahl im Bereich der Befestigungstechnik zeichnet sich durch eine breite Vielfalt aus. Einfache Montage und durchdachte Konzepte reduzieren Arbeitszeit und Kosten bei der Installation von elektrischen und mechanischen Anwendungen.

BEFESTIGUNGSTECHNIK

- Schnelle Montage ohne Bohren, Schweißen, etc.
- Nachträgliche Einbauten ohne Demontage möglich
- Innovative Produktgruppen „Caddy Speed Link“, „Caddy Rod Lock“ und „Caddy Pyramid“
- Seilabhängungen mit stufenlosem Seilverschluss (Sicherheitsfaktor 5:1 bei statischer Last)
- Gewindestab-Schnellmontagesystem
- Werkzeuglose Montage von Gitterrinnen
- Aufschlagklipps mittels Hammer

Ihr Kontakt

Vertrieb Komponenten
+43-732-7646-0
komponenten@schmachtl.at



Projekt-Dienstleistungen

Vorleistungen:

- Technische Beratungsgespräche:
 - Für neue Applikationen/Entwicklungen
 - Ersatztypen Alternative für bestehende Applikationen
- Online/Vorort-Vorfürungen/Präsentationen
- Training & Weiterbildung (Seminare/Workshops/Schulungen)
- Leihgeräte/Testgeräte

Engineering:

- Prozessanalyse-Bedarferhebung
- Machbarkeitsstudie
- Konzeptionierung/Planung/Entwicklung

Fertigungsleistungen:

- Assemblierung/Baugruppenmontage
- Vorkonfektionierung

Laufende Zusatzleistungen:

- Technischer Support

Logistik-Dienstleistungen

Liefermöglichkeiten:

- Sammlieferungen
- Bedarfsortlieferungen
- Konsignationslager
- Flexible Lieferzeiten

Verpackungslösungen:

- Kundenindividuelle Warenzusammenstellung/Kommissionsweise Verpackung Industrie (Sammelpackungen)
- Sonderverpackung

E-Business:

- EDI Einbindung

Lagerungsmöglichkeiten:

- Ersatzteillager
- Rahmenverträge: Vorrat auf Lager

Lichttechnik

Wartungsfreie LED Lampen mit langer Lebensdauer

Produkte

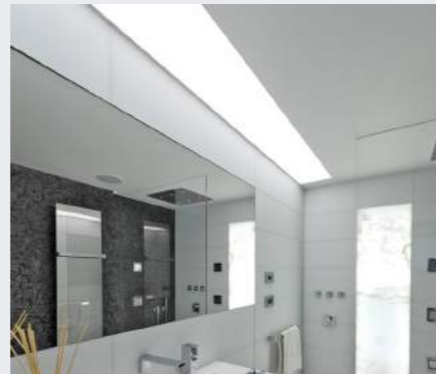
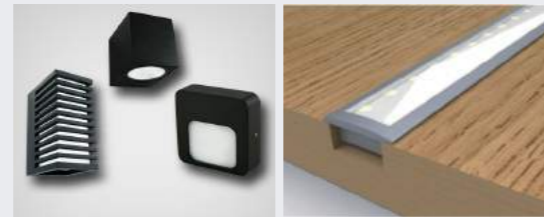
LED Innen- und LED Außenbeleuchtung

LED Profile

LED Stripes

Arbeitsplatzbeleuchtung

Industriebeleuchtung



Informationen & Fakten

LED Leuchten für Innen und Außen.

LED BELEUCHTUNG

- Geringer Stromverbrauch
- Lange Lebensdauer
- Zielorientierte Ausleuchtung
- Einfache Installation
- Online-Streifenkonfigurator zum individuelle Konfektionieren
- Einbauversionen
- Aufbauversionen
- Schutzart bis IP69K
- Eingetrübter PUR-Verguss

ARBEITSPLATZ BELEUCHTUNG

- Augenschonend
- Flimmerfrei
- Farbtemperatur wählbar
- Dimmbar mit Memory Effekt
- Leuchten in Eco- und Powerversion wählbar
- Robuste Bauweise
- Geringer Stromverbrauch
- Lange Lebensdauer
- Einfache Installation

Projekt-Dienstleistungen

Vorleistungen:

- Technische Beratungsgespräche:
 - Für neue Applikationen/Entwicklungen
 - Ersatztypen Alternative für bestehende Applikationen
- Online/Vorort-Vorfürungen/Präsentationen
- Training & Weiterbildung (Seminare/ Workshops/Schulungen)

Engineering:

- Prozessanalyse-Bedarferhebung
- ROI Berechnung
- Konzeptionierung/Planung/Entwicklung
- Erstellung Lichtkonzept und Lichtplanung

Fertigungsleistungen:

- Assemblierung/Baugruppenmontage
- Vorkonfektionierung
- Einbringung

Laufende Zusatzleistungen:

- Technischer Support

Logistik-Dienstleistungen

Liefermöglichkeiten:

- Sammellieferungen
- Bedarfsortlieferungen
- Konsignationslager
- Flexible Lieferzeiten

Verpackungslösungen:

- Kundenindividuelle Warenzusammenstellung/ Kommissionsweise Verpackung Industrie (Sammelpackungen)
- Sonderverpackung

E-Business:

- EDI Einbindung
- Online Shop (Lager Bestände/Techn. Daten)

Lagerungsmöglichkeiten:

- Ersatzteillager
- Rahmenverträge: Vorrat auf Lager

Partner

LED2WORK
LED-LEUCHTEN MADE IN GERMANY

McLED

Ihr Kontakt

Vertrieb Komponenten
+43-732-7646-0
komponenten@schmachtl.at



Bearbeitungswerkzeug

Mobile Bearbeitungsgeräte und Werkstattausstattung

Produkte

Elektrowerkzeuge

Handwerkzeuge

Hydraulikwerkzeuge



Informationen & Fakten

Werkstattausstattung und Handwerkzeuge zum Lochen, Pressen, Schneiden oder Ablängen

HANDWERKZEUGE, ELEKTROWERKZEUGE, HYDRAULIKWERKZEUGE

Das Produktspektrum reicht von einfachen mobilen Geräten und hydraulischen Bearbeitungswerkzeugen über Geräte zur Werkstattausstattung bis hin zu Maschinen und Stationen zur Werkstattautomation.

Mobile Geräte

- Manuelle Akku- und Hydraulikstanzpumpen
- Hydraulische Handpresswerkzeuge
- Lamellenschneidzange
- Kerbnutzange
- Rund- und Profillocher
- Rechteck- und Quadratlocher
- Presseinsätze
- Kabelschneideinsätze
- Blechschäl- und Spiralbohrer

Werkstattausstattung

- Profilscheren für Tragschienen
- Verdrahtungskanalschneider
- Leitungskanalscheren
- Stanzbügel
- Alcu-Press zum Lochen und Ablängen
- Alcu-Press zum Biegen und Absetzen

Werkstattautomation

- Schaltschrankbearbeitungszentren
- Hydraulische Bearbeitungsstation für massive und lamellierte Schienen
- Teilautomatisierte Ablängmaschinen

Projekt-Dienstleistungen

Vorleistungen:

- Technische Beratungsgespräche:
 - Für neue Applikationen/Entwicklungen
 - Ersatztypen Alternative für bestehende Applikationen
- Online/Vorort-Vorführungen/Präsentationen
- Training & Weiterbildung (Seminare/Workshops/Schulungen)
- Leihgeräte/Testgeräte

Engineering:

- Prozessanalyse-Bedarferhebung
- Machbarkeitsstudie
- Konzeptionierung/Planung/Entwicklung

Laufende Zusatzleistungen:

- Technischer Support

Logistik-Dienstleistungen

Liefermöglichkeiten:

- Sammellieferungen
- Bedarfsortlieferungen
- Konsignationslager
- Flexible Lieferzeiten

Verpackungslösungen:

- Kundenindividuelle Warenzusammenstellung/ Kommissionsweise Verpackung Industrie (Sammelpackungen)
- Sonderverpackung

E-Business:

- EDI Einbindung

Lagerungsmöglichkeiten:

- Ersatzteillager
- Rahmenverträge: Vorrat auf Lager

Partner



Ihr Kontakt

Vertrieb Komponenten
+43 732 7646 0
komponenten@schmachtl.at



Beleuchtung

Leuchten für raue und extreme Anforderungen

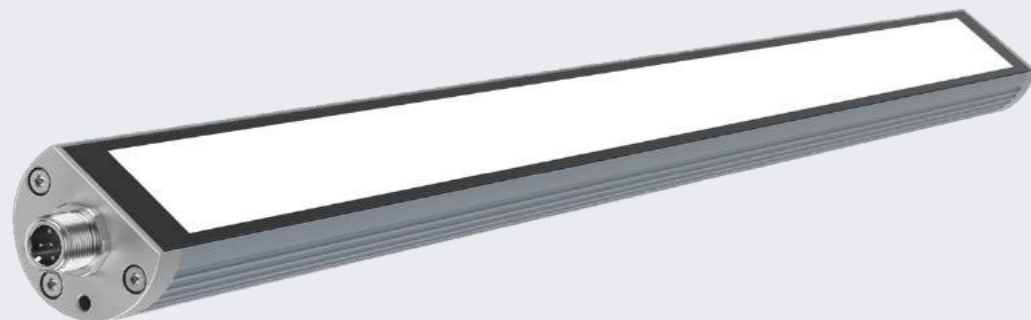
Produkte

Arbeitsplatzleuchten

Industriebeleuchtung

Maschinenleuchten

Schaltschrankbeleuchtung



Informationen & Fakten

Optimale Beleuchtung für jeden Einsatz wie raue Umgebung, hohe Temperaturen, Wasser, Öl, heiße Späne, Kühlschmierstoffe, CNC geeignet.

ARBEITSPLATZLEUCHTEN

Arbeitsplatzleuchten bestehen durch ihr ergonomisches Design, homogenes, schattenfreies Licht für beste Sicht am Arbeitsplatz.

MASCHINENLEUCHTEN

Maschinenleuchten sind extrem robust und widerstandsfähig. Außerdem eignen sie sich auch für engste Platzverhältnisse und verfügen über eine 24V/230V, M12 Anschluß.

INDUSTRIEBELEUCHTUNG & SCHALTSCHRANKBELEUCHTUNG

Industriebeleuchtung und Schaltschrankbeleuchtung sind schlanke Leuchtkörper, optional verkettbar und werden auch im F&B und in der Architektur eingesetzt.

- Sparsam im Energieverbrauch
- Wartungsfrei
- Hohe Lebensdauer >60.000 Stunden
- Einfache Montage
- Schutzart bis zu IP67/69K
- Zertifizierungen DIN ISO Zertifizierung (9001, 14001), zugelassen für den Export (UL, CSA)
- 36 Monate Gewährleistung
- Ausgelegt auf lange Einsatzdauer und Nachhaltigkeit

Ihr Kontakt

Vertrieb Komponenten
+43 732 7646 0
komponenten@schmactl.at



Projekt-Dienstleistungen

Vorleistungen:

- Technische Beratungsgespräche:
 - Für neue Applikationen/Entwicklungen
 - Ersatztypen Alternative für bestehende Applikationen
- Online/Vorort-Vorführungen/Präsentationen
- Training & Weiterbildung (Seminare/Workshops/Schulungen)
- Leihgeräte/Testgeräte

Engineering:

- Prozessanalyse-Bedarferhebung
- Machbarkeitsstudie
- Konzeptionierung/Planung/Entwicklung

Laufende Zusatzleistungen:

- Technischer Support

Logistik-Dienstleistungen

Liefermöglichkeiten:

- Sammellieferungen
- Bedarfsortlieferungen
- C-Teile Management
- Konsignationslager
- Flexible Lieferzeiten

Verpackungslösungen:

- Kundenindividuelle Warenzusammenstellung/ Kommissionsweise Verpackung Industrie (Sammelpackungen)
- Sonderverpackung

E-Business:

- EDI Einbindung
- Online Shop (Lager Bestände/Techn. Daten)

Lagerungsmöglichkeiten:

- Ersatzteillager
- Rahmenverträge: Vorrat auf Lager

Partner



Elektronik Komponenten

Kontrollieren und Organisieren des Datenverkehrs mit Interface-Produkten

Produkte

VPN-Router

IIOT Gateways u. Wienet-Cloud

Serial-Server

Switches



Informationen & Fakten

Einfache und sichere M2M Kommunikation mit VPN-Industrieroutern

VPN-ROUTER

Die Security-VPN-Router ermöglichen den sicheren und verschlüsselten Fernzugriff auf alle Geräte in Ihrem Maschinennetzwerk.

IIOT GATEWAYS UND WIENET-CLOUD

Für vorausschauende Wartungen, Machine-Learning oder Entwicklung von KI-Lösungen ist das Sammeln, Auswerten und Visualisieren von Maschinen- und Gerätedaten unerlässlich. Die IIoT-Gateways bündeln die Daten und senden diese zur Verarbeitung in Cloud-basierte Datenbanksysteme, um sie von dort aus weiterzuverarbeiten.

SERIAL-SERVER

Die seriellen Geräteserver stellen das Gateway zwischen serieller- und Ethernet-Kommunikation dar. Dabei können sie ans LAN- oder WLAN-Netzwerk angedockt werden.

SWITCHES

Eine beständige und hoch verfügbare Maschinenkommunikation ist die Basis für einen zuverlässigen Betrieb Ihrer Maschinen. Je nach Anwendungen können Sie aus Unmanaged-, Protokoll- oder Managed Switches wählen.

Projekt-Dienstleistungen

Vorleistungen:

- Technische Beratungsgespräche:
 - Für neue Applikationen/Entwicklungen
 - Ersatztypen Alternative für bestehende Applikationen
- Online/Vorort-Vorführungen/Präsentationen
- Training & Weiterbildung (Seminare/Workshops/Schulungen)
- Leihgeräte/Testgeräte

Engineering:

- Prozessanalyse-Bedarferhebung
- Machbarkeitsstudie
- Konzeptionierung/Planung/Entwicklung

Laufende Zusatzleistungen:

- Technischer Support

Logistik-Dienstleistungen

Liefermöglichkeiten:

- Sammellieferungen
- Bedarfsortlieferungen
- Konsignationslager
- Flexible Lieferzeiten

Verpackungslösungen:

- Kundenindividuelle Warenszusammenstellung/ Kommissionsweise Verpackung Industrie (Sammelpackungen)
- Sonderverpackung

E-Business:

- EDI Einbindung

Lagerungsmöglichkeiten:

- Ersatzteillager
- Rahmenverträge: Vorrat auf Lager

Partner



Ihr Kontakt

Vertrieb Komponenten
+43 732 7646 0
komponenten@schmachtl.at



Energieverteilung, Energiezuführung

Elektrische Energieverteilung sicher und effizient gestalten

Produkte

Erdungsverbindungen

Federleitungstrommeln

Schleifleitungssysteme

Schleppleitungssysteme

Stromverbindungen



Informationen & Fakten

Leitungssysteme und flexible Strom- und Erdungsverbindungen.

STROM- UND ERDUNGSVERBINDUNGEN

Vielfältige Komponenten für Strom- und Erdungsverbindungen ermöglichen eine saubere Lösung zur Energieverteilung und Energiezuführung.

- Schnelle und einfache Installation
- Gute Schwingungs- und Ermüdungsbeständigkeit
- Kupfer-, Alu- und Edelstahlausführungen
- Vorgeformte und beidseitig gelochte Verbindungs-Kits

SCHLEIFLEITUNGS- UND SCHLEPPLEITUNGS-SYSTEME

Solide Systeme zur Energiezuführung und Energieverteilung.

- Schleppleitungssysteme: bis 800 kg Tragfähigkeit
- Für Rund- und Flachleitungen
- Ausführungen in Edelstahl- und Ex-Bereich möglich
- Strombelastbarkeit Schleifleitungssysteme bis 1250A
- Ausführungen: Kupfer, Aluminium und Datametall
- Kurvengängig durch werkseitige Bogensegmente
- Energie- und Datenübertragung

Projekt-Dienstleistungen

Vorleistungen:

- Technische Beratungsgespräche:
 - Für neue Applikationen/Entwicklungen
 - Ersatztypen Alternative für bestehende Applikationen
- Online/Vorort-Vorführungen/Präsentationen
- Training & Weiterbildung (Seminare/Workshops/Schulungen)
- Leihgeräte/Testgeräte

Engineering:

- Prozessanalyse-Bedarferhebung
- Machbarkeitsstudie
- Konzeptionierung/Planung/Entwicklung

Fertigungsleistungen:

- Vorkonfektionierung
- Montage/Installation
- Inbetriebnahme/Kalibrierung

Laufende Zusatzleistungen:

- Service Pakete: Wartung/Reparaturen (Notruf für Störfälle)/Monitoring Services
- Technischer Support

Logistik-Dienstleistungen

Liefermöglichkeiten:

- Sammellieferungen
- Bedarfsortlieferungen
- Konsignationslager
- Flexible Lieferzeiten

Verpackungslösungen:

- Kundenindividuelle Warenzusammenstellung/ Kommissionsweise Verpackung Industrie (Sammelpackungen)
- Sonderverpackung

E-Business:

- EDI Einbindung

Lagerungsmöglichkeiten:

- Ersatzteillager
- Rahmenverträge: Vorrat auf Lager

Partner



Ihr Kontakt

Vertrieb Komponenten
+43 732 7646 0
komponenten@schmachtl.at

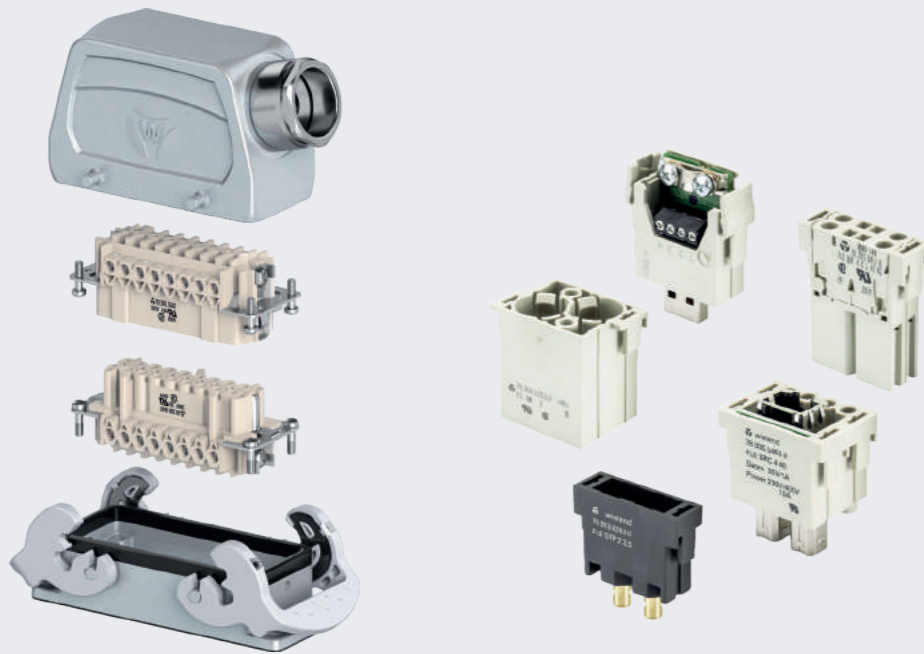


Industriesteckverbinder

Für härteste Anforderungen des Maschinen- und Anlagenbaus

Produkte

Standard- und modulare Steckverbinder



Partner



Informationen & Fakten

Industriesteckverbinder sind speziell für den Einsatz in besonders rauen Umgebungsverhältnissen konzipiert worden.

INDUSTRIESTECKVERBINER

- Flexibel und Platzsparend
- Anschlusstechnik: Schraub, Crimp, Feder, Push in
- Bemessungsstrom: bis zu 150A
- Bemessungsspannung: bis zu 5.5kV
- Schutzart bis IP65
- Geprüfte Ausführungen für den Ex-Bereich

Projekt-Dienstleistungen

Vorleistungen:

- Technische Beratungsgespräche:
 - Für neue Applikationen/Entwicklungen
 - Ersatztypen Alternative für bestehende Applikationen
- Online/Vorort-Vorführungen/Präsentationen
- Training & Weiterbildung (Seminare/Workshops/Schulungen)
- Leihgeräte/Testgeräte

Engineering:

- Prozessanalyse-Bedarferhebung
- Machbarkeitsstudie
- Konzeptionierung/Planung/Entwicklung

Laufende Zusatzleistungen:

- Technischer Support

Logistik-Dienstleistungen

Liefermöglichkeiten:

- Sammellieferungen
- Bedarfsortlieferungen
- Konsignationslager
- Flexible Lieferzeiten

Verpackungslösungen:

- Kundenindividuelle Warenzusammenstellung/Kommissionsweise Verpackung Industrie (Sammelpackungen)
- Sonderverpackung

E-Business:

- EDI Einbindung

Lagerungsmöglichkeiten:

- Ersatzteillager
- Rahmenverträge: Vorrat auf Lager

Ihr Kontakt

Vertrieb Komponenten
+43 732 7646 0
komponenten@schmachtl.at



Kabelkanäle

Schutz und Führung von Kabel

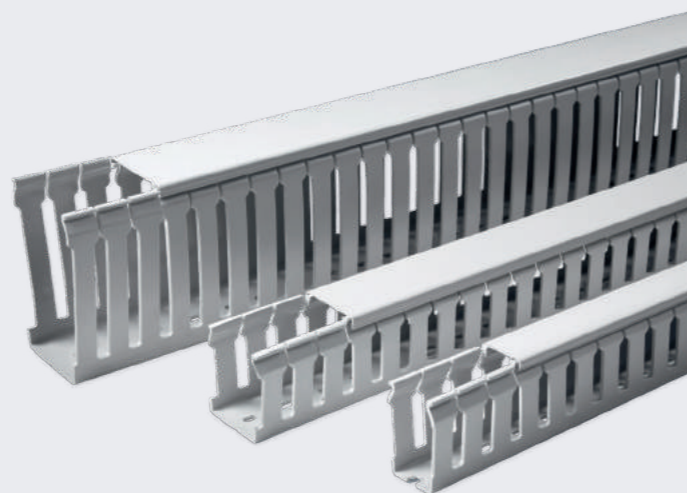
Produkte

Leitungsführungskanäle

Stahlblechkanäle

Verdrahtungskanäle

Zubehör



Informationen & Fakten

VERDRAHTUNGSKANÄLE

Unterschiedliche Steg- und Schlitzbreiten der Verdrahtungskanäle ermöglichen eine sichere und saubere Verlegung von Leitungen in elektrischen Anlagen.

- 2 Steg-/Schlitzbreiten
- Über 50 unterschiedliche Dimensionen/Größen
- Mit Bodenperforierung und patentierten Befestigungspunkten
- Sollbruchstellen bei den Seitenstegen
- Umfangreiches Zubehör
- Internationale Zulassungen

LEITUNGSFÜHRUNGSKANÄLE

Mini- oder Leitungsführungskanäle ermöglichen eine sichere und saubere Verlegung von elektrischen Leitungen in Gebäuden und Anlagen.

- Mit oder ohne vorgeprägte Bodenstanzungen
- 30 unterschiedliche Dimensionen/Größen
- Umfangreiches Zubehör

STAHLBLECHKANÄLE

In Stahlblech- oder Edelstahlkanälen sind elektrische Leitungen sicher geführt und zuverlässig vor Beschädigungen geschützt.

- Schutz vor Beschädigung
- Hohe Stabilität
- Bis Schutzart IP 65 lieferbar
- Mit aufklappbarem, unverlierbarem Deckel (typabhängig)
- Mit und ohne Bodenprägungen
- Sonderausführungen
- Umfangreiches Zubehör

ZUBEHÖR

Zum sicheren und sauberen Verlegen von elektrischen Leitungen und Kabeln führen wir entsprechendes Zubehör für Kabel- und Installationskanäle in unserem Lieferprogramm.

Ihr Kontakt

Vertrieb Komponenten
+43 732 7646 0
komponenten@schmachtl.at



Projekt-Dienstleistungen

Vorleistungen:

- Technische Beratungsgespräche:
 - Für neue Applikationen/Entwicklungen
 - Ersatztypen Alternative für bestehende Applikationen
- Online/Vorort-Vorführungen/Präsentationen
- Training & Weiterbildung (Seminare/Workshops/Schulungen)
- Leihgeräte/Testgeräte

Engineering:

- Prozessanalyse-Bedarferhebung
- Machbarkeitsstudie
- Konzeptionierung/Planung/Entwicklung

Fertigungsleistungen:

- Vorkonfektionierung

Laufende Zusatzleistungen:

- Technischer Support

Logistik-Dienstleistungen

Liefermöglichkeiten:

- Sammellieferungen
- Bedarfsortlieferungen
- Konsignationslager
- Flexible Lieferzeiten

Verpackungslösungen:

- Kundenindividuelle Warenzusammenstellung/Kommissionsweise Verpackung Industrie (Sammelpackungen)
- Sonderverpackung

E-Business:

- EDI Einbindung

Lagerungsmöglichkeiten:

- Ersatzteillager
- Rahmenverträge: Vorrat auf Lager

Partner



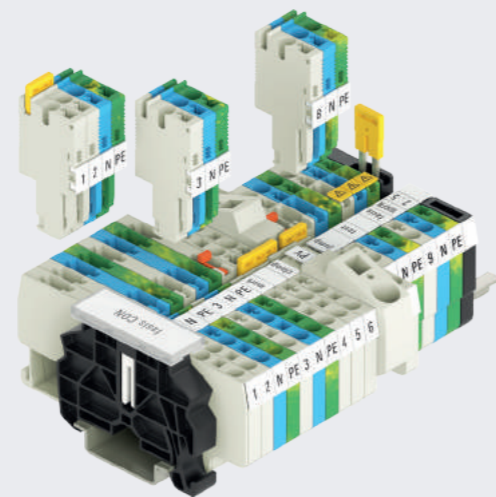
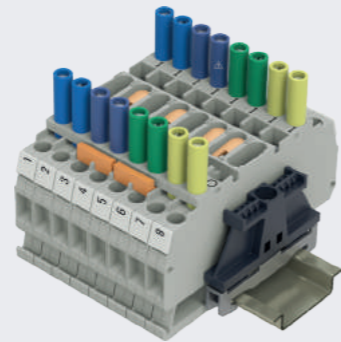
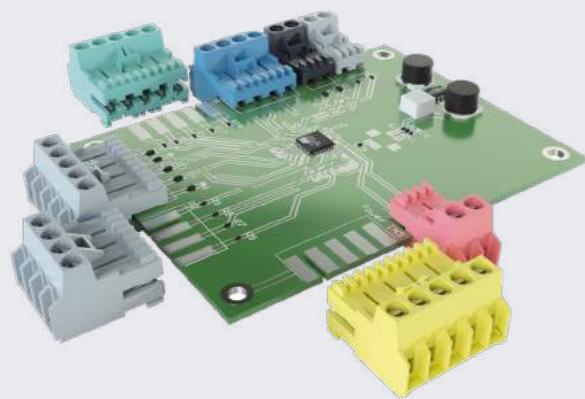
Klemmen

Reihenklemmen und Leiterplattenklemmen zum Übertragen und Verteilen elektrischer Energie

Produkte

Leiterplattenklemmen

Reihenklemmen



Informationen & Fakten

LEITERPLATTENKLEMMEN

Wir führen eine variantenreiche und qualitativ hochwertige Auswahl an Leiterplattenklemmen und Steckverbindern zur Leistungs-, Daten- und Signalübertragung.

- Steckbar oder Lötausführung
- No Flame Ausführungen gemäß EN 60335-1
- Individuelle Markierungen und Codierungen
- Kein Fehlstecken
- Schnelle und sichere Anschluss technik
- Platzsparend
- Hohe Variantenvielfalt

4 Verbindungstechniken:

- Schraubanschluss (Schraubklemmen)
- Federkraftanschluss (Federkraftklemmen)
- Push-In-Anschluss (Push-In-Klemmen)
- Crimpanschluss

REIHENKLEMMEN

Durch die flexiblen Reihenklemmenprogramme selos und fasis können Sie bei jedem Installationsprojekt zwischen Schraubanschluss (Schraubklemmen), Zugfederanschluss (Zugfederklemmen) und Push-In Anschluss (Push-In-Klemmen) wählen.

- Umfangreiches, teilweises einheitliches Zubehör
- Internationale Zulassungen
- Montageservice und kundenspezifische Lösungen
- Software/Projektierungstools

3 Verbindungstechniken:

- Schraubanschluss (Schraubklemmen)
- Federkraftanschluss (Federkraftklemmen)
- Push-In-Anschluss (Push-In-Klemmen)

Projekt-Dienstleistungen

Vorleistungen:

- Technische Beratungsgespräche:
 - Für neue Applikationen/Entwicklungen
 - Ersatztypen Alternative für bestehende Applikationen
- Online/Vorort-Vorfürungen/Präsentationen
- Training & Weiterbildung (Seminare/ Workshops/Schulungen)
- Leihgeräte/Testgeräte

Engineering:

- Prozessanalyse-Bedarferhebung
- Machbarkeitsstudie
- Konzeptionierung/Planung/Entwicklung

Fertigungsleistungen:

- Vorkonfektionierung

Laufende Zusatzleistungen:

- Technischer Support

Logistik-Dienstleistungen

Liefermöglichkeiten:

- Sammellieferungen
- Bedarfsortlieferungen
- Konsignationslager
- Flexible Lieferzeiten

Verpackungslösungen:

- Kundenindividuelle Warenzusammenstellung/ Kommissionsweise Verpackung Industrie (Sammelpackungen)
- Sonderverpackung

E-Business:

- EDI Einbindung

Lagerungsmöglichkeiten:

- Ersatzteillager
- Rahmenverträge: Vorrat auf Lager

Partner



Ihr Kontakt

Vertrieb Komponenten
+43 732 7646 0
komponenten@schmachtl.at



Maschinengestelle

Durchdachte Lösungen für Maschinen

Produkte

Modulare Einhausungen



Informationen & Fakten

X-frame: Das intelligente Maschinengestell-Konzept.

MASCHINENGESTELLE X-FRAME

X-frame von häwa ist ein patentiertes, aus stabilem Stahlblech gefertigtes, Kastenmodul-System. Effizient durch einfachen, modularen Aufbau. Das System bietet durch den Einsatz von intelligenten und standardisierten Komponenten flexible Lösungen für komplexe Maschinengestelle. Durch den modularen Aufbau lassen sich auch nachträgliche Änderungen und Ergänzungen schnell realisieren.

- Variabel durch standardisierte Module
- Effizient durch einfachen modularen Aufbau
- Stabilität durch Einsatz verschiedener Materialstärken
- Mehrwert durch die Montage von Bauteilen und elektronischen Komponenten direkt im Funktionsrahmen
- Design ergonomisch mit klarer Linie und individueller Farbgebung nach Kundenwunsch
- Integration von Schaltschränken in allen Ebenen möglich

Projekt-Dienstleistungen

Vorleistungen:

- Technische Beratungsgespräche:
 - Für neue Applikationen/Entwicklungen
 - Ersatztypen Alternative für bestehende Applikationen
- Online/Vorort-Vorfürungen/Präsentationen
- Training & Weiterbildung (Seminare/Workshops/Schulungen)
- Leihgeräte/Testgeräte

Engineering:

- Prozessanalyse-Bedarferhebung
- Machbarkeitsstudie
- Konzeptionierung/Planung/Entwicklung

Fertigungsleistungen:

- Assemblierung/Baugruppenmontage

Laufende Zusatzleistungen:

- Technischer Support

Logistik-Dienstleistungen

Liefermöglichkeiten:

- Sammellieferungen
- Bedarfsortlieferungen
- Konsignationslager
- Flexible Lieferzeiten

Verpackungslösungen:

- Kundenindividuelle Warenzusammenstellung/Kommissionsweise Verpackung Industrie (Sammelpackungen)
- Sonderverpackung

E-Business:

- EDI Einbindung

Lagerungsmöglichkeiten:

- Ersatzteillager
- Rahmenverträge: Vorrat auf Lager

Partner



Ihr Kontakt

Vertrieb Komponenten
+43 732 7646 0
komponenten@schmachtl.at



Schalter

Sicheres Trennen, Schalten und Steuern

Produkte

Befehls- & Meldegeräte

Lifotechnikschalter

Nockenschalter, Lasttrennschalter

Positionsschalter



Informationen & Fakten

Unsere Produktpalette umfasst eine breite Auswahl an Schaltern und Tastern, die sich nach Größe, Gehäuseart, Schutzart und Design unterscheiden.

BEFEHLS- UND MELDEGERÄTE

Unsere Befehls- und Meldegeräte zeichnen sich durch Funktionalität und Ästhetik aus. Die Taster sind einfach zu bedienen und bereits wenige Elemente eröffnen eine große Kombinationsvielfalt.

- Schutzart bis IP 67 oder 69K
- Not-Aus-Taster mit Zustandsanzeige
- Leuchtringe mit Dauer- oder Blinklicht
- Selbstüberwachende Kontakte

SCHALTGERÄTE

Unser Angebot an Schaltgeräten umfasst eine große Auswahl an Typen, Schaltprogrammen und Bauformen - sowohl im Bereich der Nockenschalter als auch Lasttrennschalter.

- 30, 45, 60 und 90° Schaltwinkel
- Trenneigenschaften: bis 690V bzw. 1000V
- Bis 315A (AC-21A)
- AC/DC-Bereich (Photovoltaik)

POSITIONSSCHALTER

Durch das Verwenden von hochqualitativen Materialien und innovativer, zuverlässiger Technik können die Schalter in unterschiedlichsten Anwendungen zum Einsatz kommen.

- Kontakteinheiten mit doppelter Polbrücke
- Schutzart bis IP 67
- Steckbare Ausführungen
- Erweiterter Temperaturbereich (-40° oder +180°C)
- Einstell- und umdrehbare Hebel
- Verschiedenste Kontakteinheiten mit und ohne Zwangsöffner

LIFTECHNIK

An Schalter für die Aufzugstechnik werden höchste Qualitätsansprüche gestellt. Zudem müssen sie alle gängigen Normen erfüllen.

Ihr Kontakt

Vertrieb Komponenten
+43 732 7646 0
komponenten@schmachtl.at



Projekt-Dienstleistungen

Vorleistungen:

- Technische Beratungsgespräche:
 - Für neue Applikationen/Entwicklungen
 - Ersatztypen Alternative für bestehende Applikationen
- Online/Vorort-Vorführungen/Präsentationen
- Training & Weiterbildung (Seminare/Workshops/Schulungen)
- Leihgeräte/Testgeräte

Engineering:

- Prozessanalyse-Bedarferhebung
- Machbarkeitsstudie
- Konzeptionierung/Planung/Entwicklung

Fertigungsleistungen:

- Vorkonfektionierung

Laufende Zusatzleistungen:

- Technischer Support

Logistik-Dienstleistungen

Liefermöglichkeiten:

- Sammlieferungen
- Bedarfsortlieferungen
- Konsignationslager
- Flexible Lieferzeiten

Verpackungslösungen:

- Kundenindividuelle Warenzusammenstellung/ Kommissionsweise Verpackung Industrie (Sammelpackungen)
- Sonderverpackung

E-Business:

- EDI Einbindung

Lagerungsmöglichkeiten:

- Ersatzteillager
- Rahmenverträge: Vorrat auf Lager

Partner



Schaltschränke, Thermokomponenten

Intelligente Schaltschränke, Schaltschrank- und Gehäusesysteme

Produkte

Heizung, Lüfter, Wärmetauscher

Klemmenkästen, Kleingehäuse

Kunststoffgehäuse

Stand- u. Anreihsschränke, Pulte

Zubehör



Informationen & Fakten

Schaltschränke und Schaltschranksysteme für vielfältige Einsatzzwecke im Innen- und Außenbereich.

KUNSTSTOFFGEHÄUSE

Kunststoffgehäuse für Schaltschränke sind in den Materialvarianten PC, ABS und Polyester mit Glasfaserverstärkung lieferbar. Diese Gehäuse haben sich auch unter extremen Belastungen und unterschiedlichsten Umweltbedingungen bewährt.

- Gegen viele Chemikalien beständig
- Ideal für extreme Umweltbelastungen
- Varianten- und Größenvielfalt

SCHALTSCHRANK-GEHÄUSE

Unsere Schaltschrank-Gehäuse sind in Standard-Ausführung oder als kundenspezifische Anfertigung in Stahlblech, Edelstahl bzw. einem anderen geeigneten Material Ihrer Wahl erhältlich.

- Überzeugend in Design und Funktion
- Überdurchschnittlich belastbar
- Varianten- und Größenvielfalt
- Unterschiedliche Schutzarten, Approbationen (UL, GL, ATEX, IECex)

SCHALTSCHRANK ZUBEHÖR

Ein umfangreiches Sortiment an Komponenten für den Schaltschrankbau ermöglicht eine individuelle Ausstattung Ihrer Gehäuse nach Ihren Anforderungen.

Standardprodukte oder Sonderanfertigungen nach Kundenwunsch.

Ihr Kontakt

Vertrieb Komponenten
+43 732 7646 0
komponenten@schmachtl.at



Projekt-Dienstleistungen

Vorleistungen:

- Technische Beratungsgespräche:
 - Für neue Applikationen/Entwicklungen
 - Ersatztypen Alternative für bestehende Applikationen
- Online/Vorort-Vorfürungen/Präsentationen
- Training & Weiterbildung (Seminare/Workshops/Schulungen)
- Leihgeräte/Testgeräte

Engineering:

- Prozessanalyse-Bedarferhebung
- Machbarkeitsstudie
- Konzeptionierung/Planung/Entwicklung

Fertigungsleistungen:

- Assemblierung/Baugruppenmontage

Laufende Zusatzleistungen:

- Technischer Support

Logistik-Dienstleistungen

Liefermöglichkeiten:

- Sammellieferungen
- Bedarfsortlieferungen
- Konsignationslager
- Flexible Lieferzeiten

Verpackungslösungen:

- Kundenindividuelle Warenzusammenstellung/Kommissionsweise Verpackung Industrie (Sammelpackungen)
- Sonderverpackung

E-Business:

- EDI Einbindung

Lagerungsmöglichkeiten:

- Ersatzteillager
- Rahmenverträge: Vorrat auf Lager

Partner



Stromversorgung, Schaltnetzteile

Mit Einzelkomponenten zur Komplettlösung in der Stromversorgung

Produkte

Schaltnetzteile

Transformatoren



Informationen & Fakten

Zuverlässige Stromversorgung aus vertrauenswürdiger Hand.

SCHALTNETZTEILE

Wir liefern sowohl flexibel einsetzbare Standardkomponenten – wie etwa Schaltnetzteile und Schaltregler – als auch individualisierte Komplettlösungen zur Stromversorgung.

- Robuste und kostengünstige Schaltnetzteile
- Besonders hohe Flexibilität für spezifische Kundenwünsche
- Hohe Betriebssicherheit
- Parallelschaltbar
- UL-Zulassungen

TRANSFORMATOREN

Bei Schmachtl finden Sie flexibel einsetzbare Standardkomponenten – wie etwa Transformatoren und Netzgeräte – als auch individualisierte Komplettlösungen zur Stromversorgung.

- Robuste und kostengünstige Stromversorgung
- Besonders hohe Flexibilität für spezifische Kundenwünsche
- Lieferanteneigene Spulenkörper für optimale Funktion und Rationalisierungseffekte
- Eigens zugelassene Typenreihe als Spar- oder Trenntransformator
- In liegender oder stehender Ausführung lieferbar
- Lieferanten-Patent zum Schweißen von Drehstromtransformatoren
- Über 60 Jahre spezielle Erfahrung und Know-how unseres Lieferanten
- UL-Zulassungen

Projekt-Dienstleistungen

Vorleistungen:

- Technische Beratungsgespräche:
 - Für neue Applikationen/Entwicklungen
 - Ersatztypen Alternative für bestehende Applikationen
- Online/Vorort-Vorführungen/Präsentationen
- Training & Weiterbildung (Seminare/Workshops/Schulungen)
- Leihgeräte/Testgeräte

Laufende Zusatzleistungen:

- Technischer Support

Logistik-Dienstleistungen

Liefermöglichkeiten:

- Sammellieferungen
- Bedarfsortlieferungen
- Konsignationslager
- Flexible Lieferzeiten

Verpackungslösungen:

- Kundenindividuelle Warenzusammenstellung/ Kommissionsweise Verpackung Industrie (Sammelpackungen)
- Sonderverpackung

E-Business:

- EDI Einbindung

Lagerungsmöglichkeiten:

- Ersatzteillager
- Rahmenverträge: Vorrat auf Lager

Partner



Ihr Kontakt

Vertrieb Komponenten
+43 732 7646 0
komponenten@schmachtl.at



Blindleistungs- kompensation

Zahlen Sie nicht für Strom, der keine Leistung bringt

Produkte

Blindleistungsregelanlagen

Blindleistungsregler

Leistungskondensatoren

Module



Partner



Informationen & Fakten

Mittels Blindstromkompensation lassen sich unnötiger Energieverbrauch und Kosten reduzieren.

BLINDLEISTUNGSREGELANLAGEN

- Plug and Play
- Regelverhalten individuell einstellbar
- Individuelle Lösungen möglich

MODULE

- Einfache Montage
- Vielfältiges Zubehör

BLINDLEISTUNGSREGLER

- Hohe Genauigkeit und Sensibilität auch in stark überschwingungsbelasteten Netzen
- Erkennt Rückspeisung in Netzen mit Eigenstromerzeugung
- Schonender Betrieb aller Bauteile der Kompensationsanlage
- Höhere Lebenserwartung einer Anlage
- Innovatives und patentiertes Regelverhalten
- Universell einsetzbar

LEISTUNGSKONDENSATOREN

- Selbstheil-Effekt
- Segmentierte Folie
- Überdruck-Abreißsicherung
- Patentierte Kontaktringtechnologie (Kontaktring anstatt Lötstellen)
- Hohe Überlastbarkeit
- Lange Lebensdauer
- Höchste Betriebssicherheit
- Stückprüfung jedes gefertigten Kondensators

Ihr Kontakt

Vertrieb Energietechnik
+43-732-7646-0
energietechnik@schmachtl.at



Projekt-Dienstleistungen

Vorleistungen:

- Technische Beratungsgespräche:
 - Für neue Applikationen/Entwicklungen
 - Ersatztypen Alternative für bestehende Applikationen

Engineering:

- Prozessanalyse-Bedarfserhebung
- Machbarkeitsstudie
- Konzeptionierung/Planung/Entwicklung

Fertigungsleistungen:

- Assemblierung/Baugruppenmontage
- Vorkonfektionierung
- Einbringung
- Montage/Installation
- Inbetriebnahme/Kalibrierung
- Anlaufbegleitung/Performance Check
- CE-Konformitätsbeurteilung
- Retrofit: Modernisierung & Nachrüstung, Gerätetausch

Laufende Zusatzleistungen:

- Service Pakete: Wartung/Reparaturen (Notruf für Störfälle)/Monitoring Services
- Technischer Support

Logistik-Dienstleistungen

Liefermöglichkeiten:

- Sammellieferungen
- Bedarfsortlieferungen
- Flexible Lieferzeiten

Verpackungslösungen:

- Sonderverpackung

Lagerungsmöglichkeiten:

- Ersatzteillager
- Rahmenverträge: Vorrat auf Lager

Gleichrichter Wechselrichter

Für den individuellen Anwendungsfall gefertigte Schaltschränke gewährleisten Ausfallsicherheit und Fehlerfreiheit

Produkte

24VDC Systeme

48VDC Systeme

110VDC Systeme

220VDC Systeme



Partner



Informationen & Fakten

Gleichrichteranlagen dienen der sicheren Stromversorgung von wichtigen Verbrauchern mit Gleichspannung.

Gleichrichter & Wechselrichter

- Modularer Aufbau
- Eigener Schaltanlagenbau im Haus
- Flexible Lösungen

Ihr Kontakt

Vertrieb Energietechnik
+43-732-7646-0
energietechnik@schmachtl.at



Projekt-Dienstleistungen

Vorleistungen:

- Technische Beratungsgespräche:
 - Für neue Applikationen/Entwicklungen
 - Ersatztypen Alternative für bestehende Applikationen

Engineering:

- Prozessanalyse-Bedarfserhebung
- Machbarkeitsstudie
- Konzeptionierung/Planung/Entwicklung

Fertigungsleistungen:

- Assemblierung/Baugruppenmontage
- Vorkonfektionierung
- Einbringung
- Montage/Installation
- Inbetriebnahme/Kalibrierung
- Anlaufbegleitung/Performance Check
- CE-Konformitätsbeurteilung
- Retrofit: Modernisierung & Nachrüstung, Gerätetausch

Laufende Zusatzleistungen:

- Service Pakete: Wartung/Reparaturen (Notruf für Störfälle)/Monitoring Services
- Technischer Support

Logistik-Dienstleistungen

Liefermöglichkeiten:

- Sammlieferungen
- Bedarfsortlieferungen
- Flexible Lieferzeiten

Verpackungslösungen:

- Sonderverpackung

Lagerungsmöglichkeiten:

- Ersatzteillager
- Rahmenverträge: Vorrat auf Lager

Transformatoren

Ganzheitliche Lösungen in der Starkstromtechnik

Produkte

Compactstationen

Gießharztransformatoren

Großtransformatoren

Netztransformatoren

Ölverteiltransformatoren

Trockentransformatoren



Informationen & Fakten

Mit Transformatoren zu Spitzenleistungen in der Starkstromtechnik.

COMPACTSTATIONEN

Fabrikfertig geprüft und anschlussfertig.

- Störlichtbogensicherheit nach EN 62271
- Geringes Transportgewicht
- Lieferung betriebsfertig mit eingebauten Transformatoren und Schaltanlagen
- Materialien ökologisch unbedenklich und nicht entflammbar
- Garantierter Korrosionsschutz durch Verzinkung und Pulverbeschichtung
- Erdreich berührende Teile mit Doppel-Beschichtung

GISSHARZTRANSFORMATOREN

Gießharztransformatoren mit Leistungen bis 25 MVA und Reihenspannungen bis 36 kV.

- Jahrzehntelange Erfahrung
- Internationale Referenzen in allen Branchen
- Lagenwicklung: die elektrisch zuverlässigste Option
- Computergesteuerte Produktionsprozess-Überwachung (CAQ)
- All Climate Safe System: Optimale Lösungen für alle Industrieanwendungen mit extremen Klimabedingungen

ÖLVERTEILTRANSFORMATOREN

Unsere Ölverteilungstransformatoren werden in einem der modernsten Transformatorenwerke Europas, in Deutschland gefertigt.

- Ölverteiltransformatoren von 50 – 3.150 kVA
- Ölverteiltransformatoren bis 20 MVA
- Masttransformatoren
- Transformatoren für Weichenheizungen bzw. Zugvorheizanlagen
- Nullpunktbildner
- Erdungstransformatoren
- Erdschlusslöschspulen
- Transformatoren für speziellen Stromrichterbetrieb

Ihr Kontakt

Vertrieb Energietechnik
+43-732-7646-0
transformatoren@schmachtl.at



Projekt-Dienstleistungen

Vorleistungen:

- Technische Beratungsgespräche:
 - Für neue Applikationen/Entwicklungen
 - Ersatztypen Alternative für bestehende Applikationen

Engineering:

- Bedarfserhebung
- Konzeptionierung/Planung/Entwicklung

Fertigungsleistungen:

- Einbringung
- Montage/Installation

Laufende Zusatzleistungen:

- Technischer Support

Logistik-Dienstleistungen

Liefermöglichkeiten

- Sammellieferungen
- Bedarfsortlieferungen
- Flexible Lieferzeiten

Verpackungslösungen:

- Sonderverpackung

Lagerungsmöglichkeiten:

- Ersatzteillager
- Rahmenverträge: Vorrat auf Lager

Partner



USV-Speichersystem

Energie speichern und zeitversetzt verbrauchen

Produkte

USV-Gewerbespeichersysteme 10-800kW

Containerlösungen

Zubehör

Bleibatterien

Lithium-Batterien

Energiemanagement

Energietrackingsystem



Informationen & Fakten

Verbinde die Notwendigkeit einer USV-Anlage mit der Sinnhaftigkeit einer Photovoltaikanlage.

USV-ENERGIESPEICHERSYSTEM 10 BIS 800 kW

- Individuelle Speichergröße in Lithium-Ionen-Technologie oder mittels Bleibatterie (400 bis 480 VDC)
- Steuerung fremder Wechselrichter möglich
- Überschuss kann ins Netz eingespeist werden
- Inselbetrieb möglich
- Unterbrechungsfreie Weiterversorgung der Verbraucher bei Stromausfall
- Spitzenlastkappung (Peak Shaving)

Projekt-Dienstleistungen

Vorleistungen:

- Technische Beratungsgespräche

Engineering:

- Prozessanalyse-Bedarferhebung
- Machbarkeitsstudie
- Konzeptionierung/Planung/Entwicklung

Fertigungsleistungen:

- Einbringung
- Montage/Installation
- Inbetriebnahme/Kalibrierung
- Anlaufbegleitung/Performance Check

Laufende Zusatzleistungen:

- Service Pakete: Wartung/Reparaturen (Notruf für Störfälle)/Monitoring Services
- Technischer Support

Logistik-Dienstleistungen

Liefermöglichkeiten:

- Sammellieferungen
- Bedarfsortlieferungen
- Flexible Lieferzeiten

Verpackungslösungen:

- Sonderverpackung

Lagerungsmöglichkeiten:

- Ersatzteillager
- Rahmenverträge: Vorrat auf Lager

Partner



Ihr Kontakt

Vertrieb Energietechnik
+43-732-7646-0
energietechnik@schmachtl.at



USV/ZSV

USV Unterbrechungsfreie Stromversorgung
ZSV-Anlagen für medizinische Einrichtungen

Produkte

CSS System

Modulare USV

UL-USV

1:1-phasige USV

3:1-phasige USV

3:3 -phasige USV

Zubehör

Blei-Batterien

Lithium-Batterien

Supercaps



Informationen & Fakten

USV SYSTEME

USV-Anlagen schützen die angeschlossenen Verbraucher vor Stromausfällen und versorgen sie mit einer neu generierten und gefilterter Spannung, Strom und Frequenz. Sie eliminieren Spannungsschwankungen und Spannungsspitzen sowie Verzerrungen des Versorgungsnetzes und entkoppeln die nachgeschalteten Verbraucher vom Eingangsnetz.

- Breites Modellangebot
- Minimaler Platzbedarf
- Wirkungsgrad bis 96.5% im Online-Betrieb
- Smart Battery Management
- Einsatzflexibilität
- Grafisches Touchscreen-Display
- Betriebstemperatur bis zu 40 °C
- Hoher Kurzschlussstrom
- Hoher Batterieladestrom
- Smart Battery Management - einwandfreier Betrieb bei Netzausfall
- Maximale Zuverlässigkeit und Verfügbarkeit

Projekt-Dienstleistungen

Vorleistungen:

- Technische Beratungsgespräche:
 - Für neue Applikationen/Entwicklungen
 - Ersatztypen Alternative für bestehende Applikationen
- Training & Weiterbildung (Seminare/Workshops/Schulungen)

Engineering:

- Prozessanalyse-Bedarferhebung
- Machbarkeitsstudie
- Konzeptionierung/Planung/Entwicklung

Fertigungsleistungen:

- Assemblierung/Baugruppenmontage
- Vorkonfektionierung
- Einbringung
- Montage/Installation
- Inbetriebnahme/Kalibrierung
- Retrofit: Modernisierung & Nachrüstung, Gerätetausch

Laufende Zusatzleistungen:

- Service Pakete: Wartung/Reparaturen (Notruf für Störfälle)/Monitoring Services
- Technischer Support

Logistik-Dienstleistungen

Liefermöglichkeiten:

- Sammellieferungen
- Bedarfsortlieferungen
- Flexible Lieferzeiten

Verpackungslösungen:

- Sonderverpackung

E-Business:

- Online Shop (Lager Bestände/Techn. Daten)

Lagerungsmöglichkeiten:

- Ersatzteillager
- Rahmenverträge: Vorrat auf Lager

Partner



Ihr Kontakt

Vertrieb Energietechnik
+43-732-7646-0
energietechnik@schmachtl.at



PV-Heimspeicher

Dreiphasiges USV-All-in-One Energiespeichersystem

Produkte

SunEnergyBox

Zubehör

LiFePo4-Batterie



Partner

wattsonic
life's innovation

batterX

Informationen & Fakten

SUN ENERGY BOX WATTSONIC

Mit einer Batteriekapazität von 6,9 bis 30,7kWh sowie einer Wechselrichterleistung von 6kW/8kW/10kW/12kW/15kW/20kW bietet das Wattsonic Li-HV-Speichersystem eine überragende Flexibilität bei der Systemauslegung und kann sowohl an der Wand als auch im Stapel installiert werden.

- PV Hybrid-Wechselrichter inkl. Ersatzstrom-Funktion
- Lithiumeisenphosphat Batteriespeicher
- Inkl. Energiemanagement App
- PV bleibt auch während eines Stromausfalls in Betrieb
- 100% Ausfallsicherheit: Ersatzstrom-Funktion mit einer Umschaltzeit < 10ms
- Volle Leistung auch bei Stromausfall: Alle geschützten Verbraucher werden unterbrechungsfrei auch 3-phasig weiter versorgt
- Zeitversetzt Energie nutzen: Stromspitzen kappen / kompatibel mit vielen Energiemanagement - Systemen
- Extrem geringer Selbstverbrauch: Wirkungsgrad bis zu 98,2%
- Flüster leise (Lüfterlose-Ausführung)
- Einfache Montage
- Jederzeit erweiterbar: Parallel bis zu 5 Wechselrichter und bis zu 8 Batteriemodule
- Live Monitoring / Fernzugriff

SUN ENERGY BOX BATTERX

- Bis zu 15 kWp PV-Anschluss direkt möglich
- 48VDC Batterie in LiFePO-oder Blei Variante möglich
- Netzurückspiegelung oder Inselbetrieb möglich

Projekt-Dienstleistungen

Vorleistungen:

- Technische Beratungsgespräche:
 - Für neue Applikationen/Entwicklungen
 - Ersatztypen Alternative für bestehende Applikationen
- Online/Vorort-Vorführungen/Präsentationen
- Training & Weiterbildung (Seminare/Workshops/Schulungen)

Engineering:

- Prozessanalyse-Bedarferhebung
- Machbarkeitsstudie
- Konzeptionierung/Planung/Entwicklung

Fertigungsleistungen:

- Assemblierung/Baugruppenmontage
- Vorkonfektionierung
- Einbringung
- Montage/Installation
- Inbetriebnahme/Kalibrierung
- Retrofit: Modernisierung & Nachrüstung, Gerätetausch

Laufende Zusatzleistungen:

- Service Pakete: Wartung/Reparaturen (Notruf für Störfälle)/Monitoring Services
- Technischer Support

Logistik-Dienstleistungen

Liefermöglichkeiten:

- Sammellieferungen
- Bedarfsortlieferungen
- Flexible Lieferzeiten

Verpackungslösungen:

- Sonderverpackung

E-Business:

- Online Shop (Lager Bestände/Techn. Daten)

Lagerungsmöglichkeiten:

- Ersatzteillager
- Rahmenverträge: Vorrat auf Lager

Ihr Kontakt

Vertrieb Energietechnik
+43-732-7646-0
energietechnik@schmachtl.at



BESS - Batterie Energiespeichersysteme

Speichern von Energie für vielseitige Anwendungen im Gewerbe und Industriebereich

Produkte

Batterie Energie Speichersysteme im Schrank und Container Lösungen

i-BESS: Indoor Anwendungen

D-BESS: Außen Anwendungen mit LFP oder NMC Batterien

M-BESS: Mobile Anwendungen



Partner



Informationen & Fakten

Ihr unabhängiges, innovatives und nachhaltiges Hochvolt Strom- & Energiespeichersystem, unter Verwendung von Standard & Second-Life Batterien.

BESS Batterie Energiespeichersysteme von 100 - 2000KWh Speicherkapazität und 50 - 1000KW Leistung

- Schlüsselfertige Kompakt-Lösung
- Modularer Aufbau „Rack System“
- Verwendung von LFP Batterien der Neuesten Generation
- Inkl. Wechselrichter
- BMS Batterie Management System
- EMS Energie Management System
- Inkl. Klimaanlage
- Inkl. Feuerlöschanlage
-

Optional:

- Speicher für Inselösungen
- Sicht und Sicherheitsverkleidung der BESS Systeme
- PV Dachinstallation für Eigenverbrauch-Unterstützung

Projekt-Dienstleistungen

Vorleistungen:

- Technische Beratungsgespräche:
 - Für neue Applikationen/Entwicklungen
 - Ersatztypen Alternative für bestehende Applikationen

Engineering:

- Bedarfserhebung
- Konzeptionierung/Planung/Entwicklung

Fertigungsleistungen:

- Einbringung
- Montage/Installation

Laufende Zusatzleistungen:

- Technischer Support

Logistik-Dienstleistungen

Liefermöglichkeiten

- Sammellieferungen
- Bedarfsortlieferungen
- Flexible Lieferzeiten

Verpackungslösungen:

- Sonderverpackung

Lagerungsmöglichkeiten:

- Ersatzteillager
- Rahmenverträge: Vorrat auf Lager

Ihr Kontakt

Vertrieb Energietechnik
+43-732-7646-0
energietechnik@schmachtl.at

HPC - DC-Schnellladesäulen

High Performance Schnelllade DC Station für Anwendungen in Gewerbe und öffentlichen Bereichen

Produkte

DC-Schnelllade Systeme

Kompakt Systeme

Split Systeme



Informationen & Fakten

HPC Schnelllade Säulen und Systeme für Gewerbe und Öffentliche Ladeinfrastruktur.

DC-Schnellladesäulen von 30 - 400 KW als Kompakt und Split Systeme für 400/600KW Leistung.

- Europäische Fertigung
- Eichrecht zugelassen
- Schlüsselferige Kompakt & Split Lösungen
- Formschönes Design Industrie Standard
- Modularer Aufbau für Erweiterungsmöglichkeiten.
- Hochwertige Power Module
- Dynamisches Lastmanagement
- Bi-direktionals laden
- inkl. Monitor
- Kabel Management
- Alle möglichen Bezahl Systeme: Card und Bankkarten
- Umfassende Serviceleistungen inklusive Fernwartungen
- Erfahrung aus über 7.000 installierten DC- Ladesäulen

Optional:

- Halo: Leuchtsignal Krone
- zusätzlicher Monitor für Werbebotschaften

Projekt-Dienstleistungen

Vorleistungen:

- Technische Beratungsgespräche:
 - Für neue Applikationen/Entwicklungen
 - Ersatztypen Alternative für bestehende Applikationen

Engineering:

- Bedarfserhebung
- Konzeptionierung/Planung/Entwicklung

Fertigungsleistungen:

- Einbringung
- Montage/Installation

Laufende Zusatzleistungen:

- Technischer Support

Logistik-Dienstleistungen

Liefermöglichkeiten

- Sammellieferungen
- Bedarfsortlieferungen
- Flexible Lieferzeiten

Verpackungslösungen:

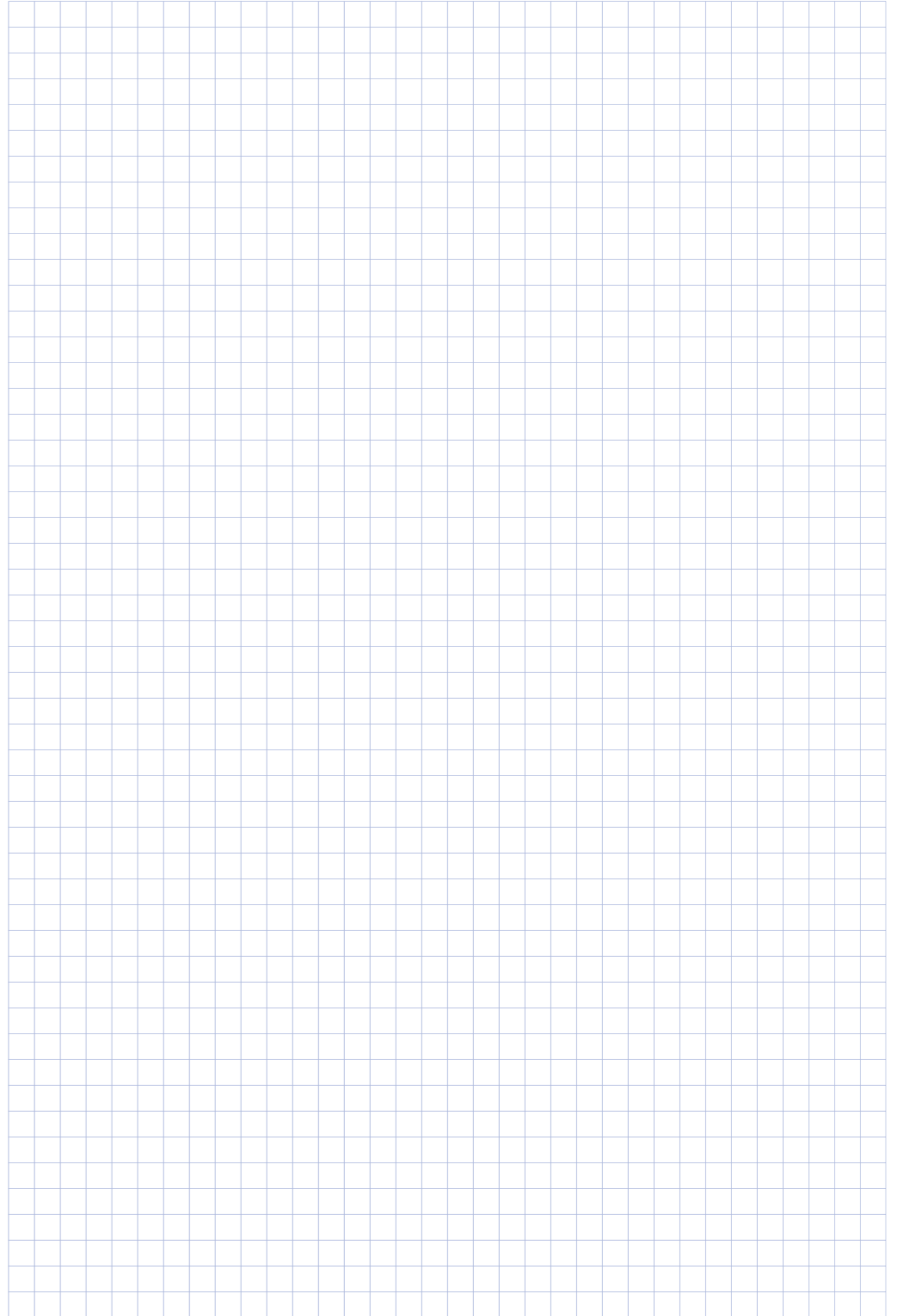
- Sonderverpackung

Lagerungsmöglichkeiten:

- Ersatzteillager
- Rahmenverträge: Vorrat auf Lager

Ihr Kontakt

Vertrieb Energietechnik
+43-732-7646-0
energietechnik@schmachtl.at



Produkte & Lösungen
seit 1936

Schmachtl GmbH, Zentrale Linz

Pummererstraße 36
4020 Linz, Austria
T +43 732 7646-0
F +43 732 785036
info@schmachtl.at

Wien

Kolpingstraße 15
1230 Wien, Austria
T +43 1 6162180-0
F +43 1 6162180-99
office.wien@schmachtl.at

Graz

Andritzer Reichsstraße 26
8045 Graz, Austria
T +43 316 672185-0
F +43 316 672439
office.graz@schmachtl.at

Innsbruck

Höttlinger Au 20
6020 Innsbruck, Austria
T +43 512 265060-0
F +43 512 266151
office.ibk@schmachtl.at