

Jetzt unsere
Produktvielfalt
entdecken

Prozess-, Mess- und Umwelttechnik

2024/25

Inhaltsverzeichnis

Mess- und Umwelttechnik

Druckmessung	S4
Durchflussmessung	S6
Gaswarnung	S8
Feuchtemessung	S10
Feuerungstechnik	S12
Füllstand	S14
Kraftmessung	S16
Temperatur	S18
Umwelttechnik	S20

Pumpen- & Kompressoren-technik

Kompressoren	S22
Membran- & Vakuumpumpen	S24

Hydrotechnik

Filter	S26
Pumpen	S28
Wärmetauscher	S30

Druckmessung

Druckmessgeräte von Vakuum bis Überdruck 15.000 bar

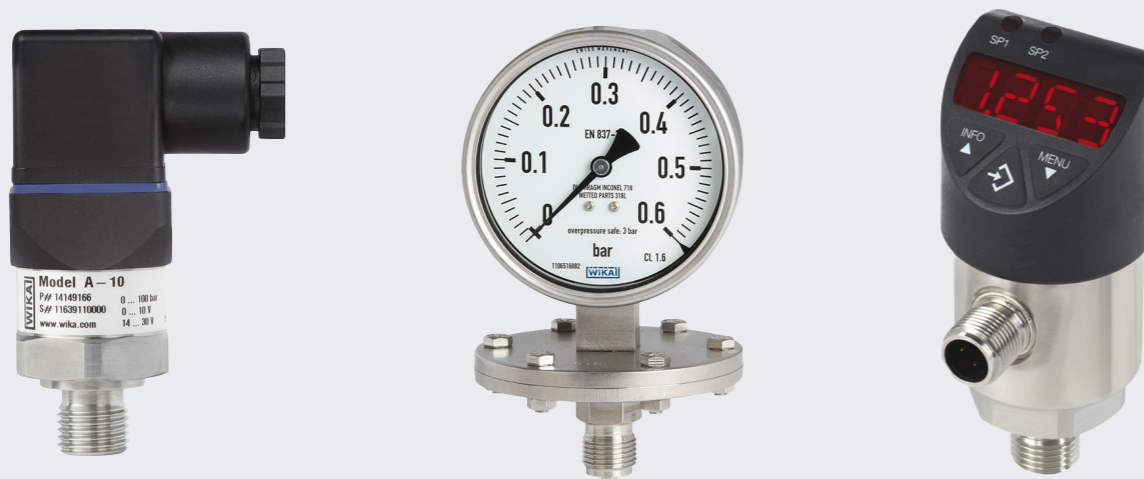
Produkte

Druckschalter

Druckmittler und Zubehör

Drucksensoren

Mechanische Druckmessung



Informationen & Fakten

Druckmessgeräte sind Messeinrichtungen zum Erfassen und Anzeigen des physikalischen Druckes von Flüssigkeiten oder Gasen. Ob tiefes Vakuum oder höchste Drücke, unser Portfolio bietet mechanische Anzeigergeräte oder elektronische Sensoren und Schalter.

DRUCKSCHALTER



Mechanisch

- Druckwächter und Begrenzer
- Druck-, Vakuum-, Differenzdruckschalter
- Min/max Druck, Ex-Schutz, ATEX, DVGW, TUV
- Druckschalter für Feuerlöscheinrichtungen

Elektronisch

- Mikroprozessor unterstützt Druckschalter
- Frei parametrierbar
- Für Absolut-, Differenz- und Relativdruck
- Digitale Anzeige und Statusleuchten

DRUCKMITTLER UND ZUBEHÖR

- Bauart nach Prozessanforderung und Einbausituation
- Standardmaterialien und Sonderwerkstoffe
- Wassersackrohre, Absperrarmaturen, Ventile
- Schutzrohre, u.v.m.
- Kalibrierservice, Zertifiziert nach ISO 9001, 14001

DRUCKSENSOREN

- Standardausführungen oder individuelle Lösungen
- Unterdruck, Überdruck, Absolutdruck
- OEM-Ausführungen bis 15.000 bar
- ATEX-, FM-, CSA-, GL-Ausführung
- Sensoren für Druck und Temperatur
- Digitalanzeige, Sonderanwendungen

MECHANISCHE DRUCKMESSUNG

- Vielfalt an Manometern und Druckmessgeräten für unterschiedliche Messstoffe und Druckniveaus bis 7000 bar.
- Genauigkeitsklassen: 2,5 ... 0,1%
- Drücke bis 7000 bar, Einsatz in Ex Zonen möglich
- Sicherheitsanforderungen nach S3 und EN 837-1
- Kontaktmanometer mit bis zu 4 Grenzsingalgeber

Ihr Kontakt

Vertrieb Messtechnik
+43 732 7646 0
pmut@schmachtl.at



Projekt-Dienstleistungen

Vorleistungen:

- Technische Beratungsgespräche:
 - Für neue Applikationen/Entwicklungen
 - Ersatztypen Alternative für bestehende Applikationen
- Online/Vorort-Vorfürungen/Präsentationen
- Training & Weiterbildung (Seminare/Workshops/Schulungen)
- Leihgeräte/Testgeräte

Engineering:

- Prozessanalyse-Bedarferhebung
- Machbarkeitsstudie
- Konzeptionierung/Planung/Entwicklung

Fertigungsleistungen:

- Assemblierung/Baugruppenmontage
- Vorkonfektionierung

Laufende Zusatzleistungen:

- Service Pakete: Wartung/Reparaturen (Notruf für Störfälle)/Monitoring Services
- Technischer Support

Logistik-Dienstleistungen

Liefermöglichkeiten:

- Sammellieferungen
- Bedarfsortlieferungen
- Konsignationslager
- Flexible Lieferzeiten

Verpackungslösungen:

- Kundenindividuelle Warenzusammenstellung/ Kommissionsweise Verpackung Industrie (Sammelpackungen)
- Sonderverpackung

E-Business:

- EDI Einbindung

Lagerungsmöglichkeiten:

- Ersatzteillager
- Rahmenverträge: Vorrat auf Lager

Partner



Durchflussmessung

Durchfluss messen in allen strömenden Medien

Produkte

Magnetisch-induktive Durchflussmesser

Mechanische Durchflussmessgeräte

Schwabekörper Durchflussmesser

Strömungssensoren

Ultraschall-Durchflussmessgeräte



Informationen & Fakten

Messgeräte zur Bestimmung der Durchflussmenge von Flüssigkeiten und Gasen in Rohren, Kanälen und offenen Schächten.

MAGNETISCH-INDUKTIVE DURCHFLUSSMESSER

Für anspruchsvolle Durchflussmessungen ohne Druckverlust für leitfähige Medien

OVALRADZÄHLER

Präzise Volumendosierung in sehr kompakter Bauform

IMPELLERZÄHLER

Der kostengünstige Zähler für vielfältige Anwendungen

TAUMELSCHIBENZÄHLER

Vielseitig einsetzbarer, kostengünstige Lösungen möglich

TURBINENZÄHLER

Hoch präzise für hohe Drücke und Temperaturen
Kunststoffvarianten für Serienprodukte verfügbar

SCHWEBEKÖRPER-DURCHFLUSSMESSER

Meist für Überwachungsfunktion mit Anzeige, Schalter und Analogsignal

KORIOIS - MASSEMESSER

Hohe Messgenauigkeit für spezielle Medien und Einsatzbedingungen

VORTEX DURCHFLUSSMESSUNG

Präzise für Flüssigkeiten und Gase

OFFENE KANALMESSUNG

Durchfluss im offenen Gerinne in Verbindung mit Messrinnen und Wehren

STRÖMUNGSSENSOREN

Kalorimetrische Sensoren zur Erfassung des Massenstroms in Luft und Gasen

ULTRASCHALL-DURCHFLUSSMESSER

- Clamp on Technologie, geringer Einbauaufwand, flexibel für viele Medien-auch für Wärmemengenmessung
- Mobile und stationäre Geräte verfügbar

Ihr Kontakt

Vertrieb Messtechnik
+43 732 7646 0
pmut@schmachtl.at



Projekt-Dienstleistungen

Vorleistungen:

- Technische Beratungsgespräche:
 - Für neue Applikationen/Entwicklungen
 - Ersatztypen Alternative für bestehende Applikationen
- Online/Vorort-Vorfürungen/Präsentationen
- Training & Weiterbildung (Seminare/Workshops/Schulungen)
- Leihgeräte/Testgeräte

Engineering:

- Prozessanalyse-Bedarferhebung
- Machbarkeitsstudie
- Konzeptionierung/Planung/Entwicklung

Fertigungsleistungen:

- Assemblierung/Baugruppenmontage
- Vorkonfektionierung
- Inbetriebnahme/Kalibrierung
- Anlaufbegleitung/Performance Check
- CE-Konformitätsbeurteilung
- Retrofit: Modernisierung & Nachrüstung, Gerätetausch

Laufende Zusatzleistungen:

- Service Pakete: Wartung/Reparaturen (Notruf für Störfälle)/Monitoring Services
- Technischer Support

Logistik-Dienstleistungen

Liefermöglichkeiten:

- Sammellieferungen
- Bedarfsortlieferungen
- Konsignationslager
- Flexible Lieferzeiten

Verpackungslösungen:

- Kundenindividuelle Wareneinverpackung/Kommissionsweise Verpackung Industrie (Sammelpackungen)
- Sonderverpackung

E-Business:

- EDI Einbindung

Lagerungsmöglichkeiten:

- Ersatzteillager
- Rahmenverträge: Vorrat auf Lager

Partner



Gaswarnung

Echtzeit-Warnung mit Gaswarngeräten

Produkte

Mobile Gaswarngeräte

Stationäre Gaswarnanlagen



Informationen & Fakten

Gaswarnung bedeutet Menschen und die Umwelt vor giftigen oder brennbaren Gasen, oder zu geringen Sauerstoffkonzentrationen zu schützen. Verschiedene Sensortypen ermöglichen nahezu alle Gasarten zu überwachen und im Alarmfall anzuzeigen.

STATIONÄRE GASWARNGERÄTE

Optischer und akustischer Alarm warnt die Menschen im Umfeld und setzt Sicherheitsketten in Gang. Sensoren, Gasmeldegeräte und Warngeräte bilden das Sicherheitssystem für Mitarbeiter.

MOBILE GASWARNGERÄTE

Unsere Auswahl an tragbaren Eingas- und Mehrgaswarngeräten eignet sich zum Überwachen von ein bis sieben Gasen. Verschiedene flexible Sensoroptionen ermöglichen das Erkennen von brennbaren und toxischen Gasen. Bei Überschreiten von gesetzlich festgelegten Grenzwerten wird ein optischer und akustischer Alarm ausgelöst. LENS Wireless Netzwerke ermöglichen einen Informationsaustausch zwischen den Geräten.

SIL-FÄHIGE GERÄTE

Die Produkte von Schmachtl erfüllen mehr als die generellen Normen und Vorschriften und können so für die Sicherheit der Anlage garantieren.

Die Sicherheit einer Anlage wird in sogenannten Sicherheits-Integritäts-Levels eingeteilt und ist heute Standard in vielen Betrieben, die mit explosiven Gasen arbeiten.

Alle Sensoren und Auswerteeinheiten können SIL1, SIL2 & SIL3 erfüllen und sind am neusten Stand der Technik.

Anwendungsbereiche

Arbeitsplatzschutz, Brauereien, Chemieanlagen, Flüssiggaslager, Labore, Klärwerke, Prozessindustrie, Biogasanlagen, Lackproduktion, Kälteanlagen, Problemstofflager



Ihr Kontakt

Vertrieb Messtechnik
+43 732 7646 0
pmut@schmachtl.at



Projekt-Dienstleistungen

Vorleistungen:

- Technische Beratungsgespräche:
 - Für neue Applikationen/Entwicklungen
 - Ersatztypen Alternative für bestehende Applikationen
- Online/Vorort-Vorführungen/Präsentationen
- Training & Weiterbildung (Seminare/Workshops/Schulungen)
- Leihgeräte/Testgeräte

Engineering:

- Prozessanalyse-Bedarferhebung
- Machbarkeitsstudie
- Konzeptionierung/Planung/Entwicklung

Fertigungsleistungen:

- Assemblierung/Baugruppenmontage
- Vorkonfektionierung
- Montage/Installation
- Inbetriebnahme/Kalibrierung
- Anlaufbegleitung/Performance Check
- Retrofit: Modernisierung & Nachrüstung, Gerätetausch

Laufende Zusatzleistungen:

- Service Pakete: Wartung/Reparaturen (Notruf für Störfälle)/Monitoring Services
- Technischer Support

Logistik-Dienstleistungen

Liefermöglichkeiten:

- Sammellieferungen
- Bedarfsortlieferungen
- Konsignationslager
- Flexible Lieferzeiten

Verpackungslösungen:

- Kundenindividuelle Warenzusammenstellung/ Kommissionsweise Verpackung Industrie (Sammelpackungen)
- Sonderverpackung

E-Business:

- EDI Einbindung

Lagerungsmöglichkeiten:

- Ersatzteillager
- Rahmenverträge: Vorrat auf Lager

Partner



**INDUSTRIAL
SCIENTIFIC**

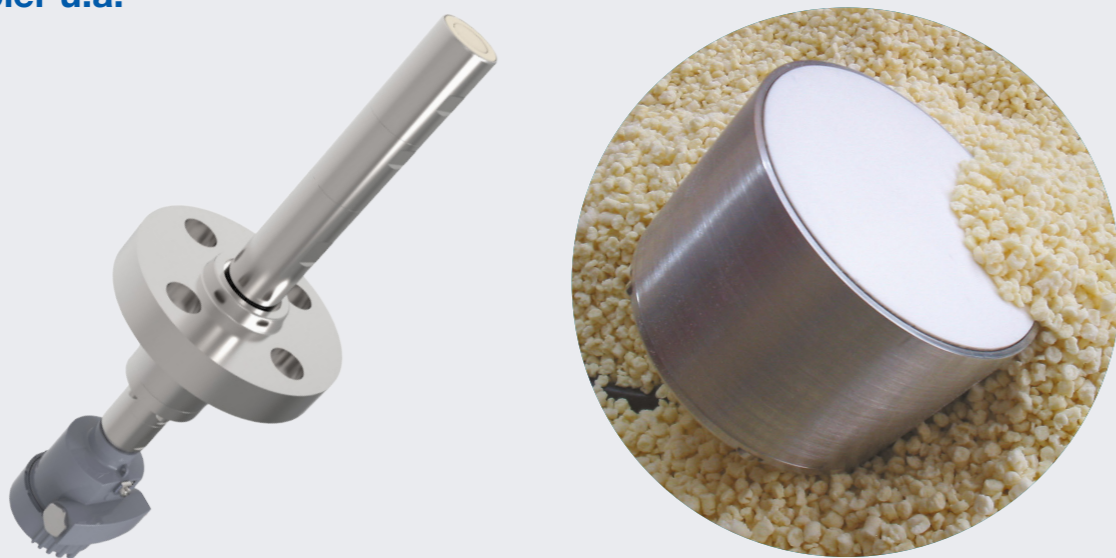
Feuchtemessung

Feuchtemessung in der Industrie

Produkte

Feuchtemessung in

- Schüttgut
- in Öl
- in Papier u.a.



Partner

LIEBHERR

Informationen & Fakten

Der Wassergehalt ist in vielen Produkten der Bauindustrie, Lebensmittelproduktion, Landwirtschaft und anderen Branchen ein wichtiger Maßstab für Qualität.

FEUCHTEMESSUNG IN SCHÜTTGUT, ÖL, PAPIER

Die Technologie wird mittlerweile in vielen unterschiedlichsten Anwendungen erfolgreich eingesetzt, etwa zum Messen des Wassergehalts in Kalk, Getreide, Glas, Papier, Kunststoffabfällen, Wasser in Öl und vielem mehr.

- Modular erweiterbare Bauweise
- Voll reproduzierbare Sensoren
- Frei skalierbarer Messbereich
- Materialkurvenumschaltung
- Materialtemperaturkompensation
- Störsichere digitale Signalübertragungsmöglichkeiten
- Einbau der Elektronikkomponenten
- Für hohen Materialdurchsatz Chargen- und Durchlaufprozess

FEUCHTEMESSUNG IN VERSCHIEDENEN MATERIALIEN

Der robuste Onlinesensor liefert ein permanentes Echtzeit Signal an die Systemsteuerung und ermöglicht so die optimale Steuerungen eines Trockenprozesses. Prozessdaten und wichtige Informationen an die Qualitätssicherung sind damit digital verfügbar.

Ihr Kontakt

Vertrieb Messtechnik
+43 732 7646 0
pmut@schmachtl.at



SCHMACHTL

Projekt-Dienstleistungen

Vorleistungen:

- Technische Beratungsgespräche:
 - Für neue Applikationen/Entwicklungen
 - Ersatztypen Alternative für bestehende Applikationen
- Online/Vorort-Vorfürungen/Präsentationen
- Training & Weiterbildung (Seminare/Workshops/Schulungen)
- Leihgeräte/Testgeräte

Engineering:

- Prozessanalyse-Bedarferhebung
- Machbarkeitsstudie
- Konzeptionierung/Planung/Entwicklung

Fertigungsleistungen:

- Assemblierung/Baugruppenmontage
- Vorkonfektionierung
- Montage/Installation
- Inbetriebnahme/Kalibrierung
- Anlaufbegleitung/Performance Check
- Retrofit: Modernisierung & Nachrüstung, Gerätetausch

Laufende Zusatzleistungen:

- Service Pakete: Wartung/Reparaturen (Notruf für Störfälle)/Monitoring Services
- Technischer Support

Logistik-Dienstleistungen

Liefermöglichkeiten:

- Sammellieferungen
- Bedarfsortlieferungen
- Konsignationslager
- Flexible Lieferzeiten

Verpackungslösungen:

- Kundenindividuelle Warenzusammenstellung/Kommissionsweise Verpackung Industrie (Sammelpackungen)
- Sonderverpackung

E-Business:

- EDI Einbindung

Lagerungsmöglichkeiten:

- Ersatzteillager
- Rahmenverträge: Vorrat auf Lager

Feuerungstechnik

Feuerungstechnik in der Industrie

Produkte

Flammenüberwachung

Zündbrenner

Gasbrenner

Zündgeräte



Partner

DURAG **Hegwein**

Informationen & Fakten

Unter Feuerungstechnik verstehen wir Komponenten wie Brenner, Zündbrenner, Zündgeräte kombiniert mit Flammenwächter, Schaltgeräten und Kompaktgeräten mit entsprechender Sicherheitsausrichtung.

Die Komponenten sorgen dafür, dass ihre Feuerungsanlage sicher und voll automatisiert läuft.

ZÜNDEN UND FEUERN

Die Brenner finden eine breite Anwendung in unterschiedlichen Industrieanlagen mit thermischen Prozessen.

- Gas- oder Öl-Brenner
- Gas- oder Öl-Zündbrenner
- Hochenergie Zündgeräte
- Kompakt mit integriertem Zündtrafo
- Flammenwächter und Feuerungsautomaten
- Ionisationselektrode
- Keine Hochspannungsverkabelung
- EMV verträglich
- Wartungsfreundlich, robust
- Zündbrenner für Klasse 1, 2 oder 3

ÜBERWACHEN UND STEUERN

Die Überwachung von Flammen wird meist durch eine Kombination vom Flammenfühler hin zur Flamme und einem Schaltgerät vorgenommen.

- Geeignet für alle Spektralbereiche
- ATEX geprüft
- Einheitlicher elektrischer Anschluss
- Großer Empfindlichkeitsbereich
- Ausführung mit Lichtleitsystem
- Geeignet für intermittierenden Betrieb und Dauerbetrieb

Testeinrichtung für Versuche

Vorgefertigte Messkoffer mit unterschiedlichen Sensortypen zum Testen an der Kundenanlage stehen zur Miete bereit.

Ihr Kontakt

Vertrieb Messtechnik
+43 732 7646 0
pmut@schmachtl.at



Projekt-Dienstleistungen

Vorleistungen:

- Technische Beratungsgespräche:
 - Für neue Applikationen/Entwicklungen
 - Ersatztypen Alternative für bestehende Applikationen
- Online/Vorort-Vorfürungen/Präsentationen
- Training & Weiterbildung (Seminare/Workshops/Schulungen)
- Leihgeräte/Testgeräte

Engineering:

- Prozessanalyse-Bedarferhebung
- Machbarkeitsstudie
- Konzeptionierung/Planung/Entwicklung

Laufende Zusatzleistungen:

- Service Pakete: Wartung/Reparaturen (Notruf für Störfälle)/Monitoring Services
- Technischer Support

Logistik-Dienstleistungen

Liefermöglichkeiten:

- Sammellieferungen
- Bedarfsortlieferungen
- Konsignationslager
- Flexible Lieferzeiten

Verpackungslösungen:

- Kundenindividuelle Warenzusammenstellung/Kommissionsweise Verpackung Industrie (Sammelpackungen)
- Sonderverpackung

E-Business:

- EDI Einbindung

Lagerungsmöglichkeiten:

- Ersatzteillager
- Rahmenverträge: Vorrat auf Lager

Füllstand

Unterschiedliche Messverfahren zum exakten Bestimmen des Füllstandes

Produkte

Kapazitive Füllstandsonden

Radarfüllstandmesser

Schwimmerschalter

Ultraschall-Füllstandmesser



Informationen & Fakten

Die Füllmenge von Flüssigkeiten oder Schüttmaterial in geschlossenen Behältern, Silos oder offenen Becken ist eine wichtige Größe für Produktionsprozesse. Verschiedene Messmethoden werden je nach Material und Prozessbedingungen zum Einsatz kommen.

KAPAZITIVE FÜLLSTANDSONDEN

Analog oder mit Schaltkontakt

- Für kontinuierliche oder Grenzwertmessung von Flüssigkeiten oder Schüttmaterial in Tanks oder Silos
- Direkte Montage im Behälter
- Einfacher Anschluss mit Verbindungsstecker
- Auch für Ex-Bereiche geeignet

RADAR-FÜLLSTANDMESSER

- Geführte Mikrowelle zur kontinuierlichen Messung von
- Flüssigkeiten und Schüttmaterial in Behältern bis 40m
 - Stab- oder Seilelektrode in Edelstahl
 - Druckbereich bis 100 bar
 - Mit Display
 - 4...20 mA oder RS 485
 - Auch für Ex-Bereiche geeignet, Radar

SONDEN, SCHALTER, SCHWIMMER

- Niveausonden mit Schwimmer (analog/Schaltkontakt)
- Optoelektronische Schalter
 - Für kontinuierliche oder Grenzwertmessung von Flüssigkeiten in Behältern
 - Mit oder ohne Anzeige, Zustandsanzeige durch LED
 - Verschiedene Prozessanschlüsse
 - In Edelstahl- oder Kunststoffausführung
 - Vertikaler oder horizontaler Einbau

ULTRASCHALL-FÜLLSTANDMESSER

- Für kontinuierliche, berührungslose Füllstandmessung von Flüssigkeiten oder Schüttmaterial in offenen oder geschlossenen Tanks oder Silos
- Auch für Ex-Bereiche geeignet

Projekt-Dienstleistungen

Vorleistungen:

- Technische Beratungsgespräche:
 - Für neue Applikationen/Entwicklungen
 - Ersatztypen Alternative für bestehende Applikationen
- Online/Vorort-Vorführungen/Präsentationen
- Training & Weiterbildung (Seminare/Workshops/Schulungen)
- Leihgeräte/Testgeräte

Engineering:

- Prozessanalyse-Bedarferhebung
- Machbarkeitsstudie
- Konzeptionierung/Planung/Entwicklung

Logistik-Dienstleistungen

Liefermöglichkeiten:

- Sammlieferungen
- Bedarfsortlieferungen
- Konsignationslager
- Flexible Lieferzeiten

Verpackungslösungen:

- Kundenindividuelle Warenzusammenstellung/Kommissionsweise Verpackung Industrie (Sammelpackungen)
- Sonderverpackung

E-Business:

- EDI Einbindung

Lagerungsmöglichkeiten:

- Ersatzteillager
- Rahmenverträge: Vorrat auf Lager

Partner



Ihr Kontakt

Vertrieb Messtechnik
+43 732 7646 0
pmut@schmachtl.at



Kraftmessung

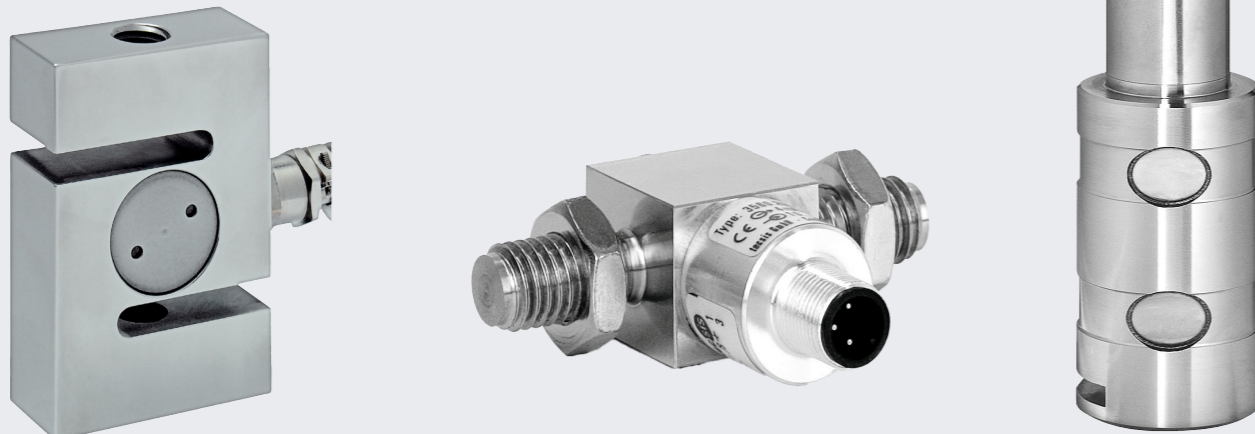
Messen und Überwachen von Zug- und Druckkräften

Produkte

Hydraulische Kraftaufnehmer

Kraftaufnehmer mit Drehungsmessstreifen

Kraftaufnehmer mit Dünnsfilmsensoren



Partner



Informationen & Fakten

Unsere Palette der Kraftmessgeräte reicht von Mini-Druckkraftaufnehmern in der Größe eines Hemdknopfes bis zu Wägezellen zum Messen eines Behältervolumens von über 40 Tonnen.

HYDRAULISCHE KRAFTAUFNEHMER

Kraftaufnehmer nutzen eine Kolben-Membran-Kombination als Aufnehmereinheit.

- Messung ohne Hilfsenergie möglich (mit analogem Messgerät)
- In vielen Ausführungen erhältlich, maßgeschneidert je Applikation
- Zuverlässig und robust
- Kombination mit mechanischen und elektronischen Messgeräten möglich
- Breites Anwendungsspektrum

KRAFTAUFNEHMER MIT DEHNUNGSMESSSTREIFEN

Kraftaufnehmer liefern sehr genaue Messergebnisse auch beim Erfassen kleinster Kräfte.

- Universelle Anwendungsmöglichkeiten
- Große geometrische Variabilitäten
- Umfangreiches Zubehör (Messverstärker, Grenzwertschalter, Anzeigen, usw...)

KRAFTAUFNEHMER MIT DÜNNFILMSENSOREN

Unsere Kraftaufnehmer mit Dünnsfilmsensoren überzeugen insbesondere durch sehr gutes Temperaturverhalten, hohe Langzeitstabilität und integrierte Verstärkerelektronik.

- Kostengünstig und präzise
- Konstant hohe Qualität
- Kein Kriechverhalten
- Integrierter Verstärker
- Sehr wirtschaftlich bei Sonderanfertigungen und in OEM-Anwendungen
- SIL 3

Ihr Kontakt

Vertrieb Messtechnik
+43 732 7646 0
pmut@schmachtl.at



Projekt-Dienstleistungen

Vorleistungen:

- Technische Beratungsgespräche:
 - Für neue Applikationen/Entwicklungen
 - Ersatztypen Alternative für bestehende Applikationen
- Online/Vorort-Vorführungen/Präsentationen
- Training & Weiterbildung (Seminare/Workshops/Schulungen)
- Leihgeräte/Testgeräte

Engineering:

- Prozessanalyse-Bedarferhebung
- Machbarkeitsstudie
- Konzeptionierung/Planung/Entwicklung

Fertigungsleistungen:

- Assemblierung/Baugruppenmontage Vorkonfektionierung
- Retrofit: Modernisierung & Nachrüstung, Gerätetausch

Laufende Zusatzleistungen:

- Service Pakete: Wartung/Reparaturen (Notruf für Störfälle)/Monitoring Services
- Technischer Support

Logistik-Dienstleistungen

Liefermöglichkeiten:

- Sammlieferungen
- Bedarfsortlieferungen
- Konsignationslager
- Flexible Lieferzeiten

Verpackungslösungen:

- Kundenindividuelle Warenzusammenstellung/ Kommissionsweise Verpackung Industrie (Sammelpackungen)
- Sonderverpackung

E-Business:

- EDI Einbindung

Lagerungsmöglichkeiten:

- Ersatzteillager
- Rahmenverträge: Vorrat auf Lager

Temperatur

Temperaturmessung in der Industrie

Produkte

Elektrische Temperatursensoren

Thermometer

Thermostate und Schalter



Informationen & Fakten

Ob Anzeigergeräte in der Anlage, Sensoren mit Analog-signalen oder sicherheitsgerichtete Schaltgeräte, die meisten geforderten Anforderungen können wir mit unserer Produktvielfalt realisieren.

ELEKTRISCHE TEMPERATURSENSOREN

Elektrische Temperatursensoren sind elektronische Bauteile (Temperatursensoren), die ein elektrisches Signal abgeben, das sich analog zur Temperatur verhält. Verändert sich die Temperatur, ändert sich automatisch auch das Signal.

- Wartungsfrei
- Breites Sortiment
- Passend für jede Anwendung
- Ausgereifte Technik
- ATEX
- Zuverlässige solide Technik
- Hochwertige Verarbeitung

THERMOMETER

Thermometer für industrielle Anwendungen in vielfältigen Bauformen und Größen decken unterschiedlichste Anschlussvarianten ab.

- Kostengünstig
- Keine Elektronik
- Einstechvarianten
- Einbau- oder mit Fernleitung
- Anschlusslage Dreh- und Schwenkbar
- Chemieausführung

THERMOSTATE UND SCHALTER

Wir führen ein großes Sortiment an Thermostaten, Temperaturwächern, -begrenzern und -sensoren für industrielle Anwendungen.

- Vormontage durch Tauchrohr
- Schaltdifferenz einstellbar
- Ausgereifte Technik
- Ex-i-, IP65 und Chemieausführung
- Vergoldete Kontakte
- Klemmenanschlussgehäuse

Ihr Kontakt

Vertrieb Messtechnik
+43 732 7646 0
pmut@schmachtl.at



Projekt-Dienstleistungen

Vorleistungen:

- Technische Beratungsgespräche:
 - Für neue Applikationen/Entwicklungen
 - Ersatztypen Alternative für bestehende Applikationen
- Online/Vorort-Vorführungen/Präsentationen
- Training & Weiterbildung (Seminare/Workshops/Schulungen)
- Leihgeräte/Testgeräte

Engineering:

- Prozessanalyse-Bedarferhebung
- Machbarkeitsstudie
- Konzeptionierung/Planung/Entwicklung

Fertigungsleistungen:

- Assemblierung/Baugruppenmontage
- Vorkonfektionierung
- Retrofit: Modernisierung & Nachrüstung, Gerätetausch

Laufende Zusatzleistungen:

- Service Pakete: Wartung/Reparaturen (Notruf für Störfälle)/Monitoring Services
- Technischer Support

Logistik-Dienstleistungen

Liefermöglichkeiten:

- Sammellieferungen
- Bedarfsortlieferungen
- Konsignationslager
- Flexible Lieferzeiten

Verpackungslösungen:

- Kundenindividuelle Warenzusammenstellung/ Kommissionsweise Verpackung Industrie (Sammelpackungen)
- Sonderverpackung

E-Business:

- EDI Einbindung

Lagerungsmöglichkeiten:

- Ersatzteillager
- Rahmenverträge: Vorrat auf Lager

Partner



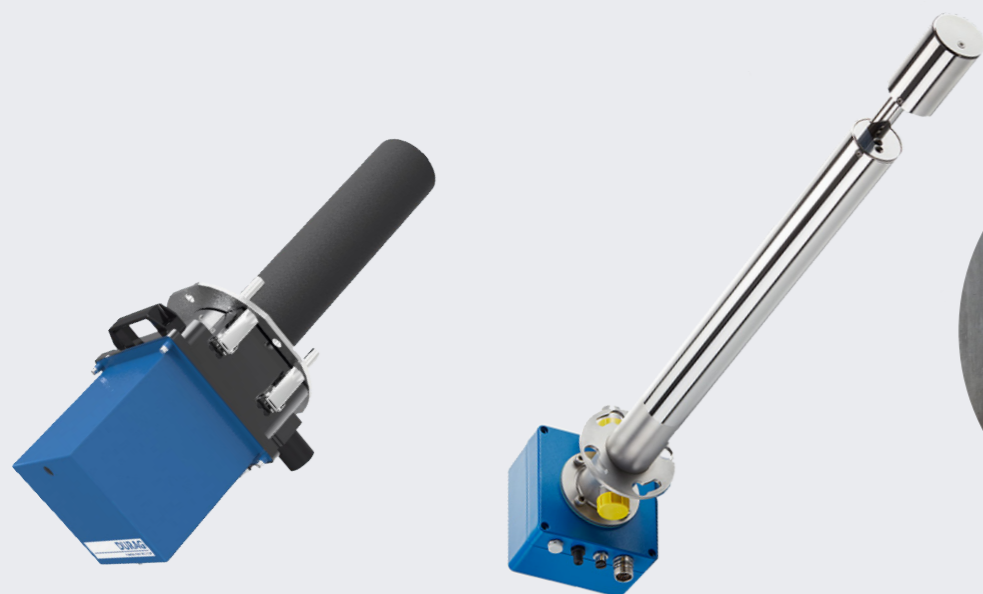
Umwelttechnik

Staubemissionen messen und überwachen, Öl auf Wasser erkennen

Produkte

Messen und Überwachen (Staub-Emissionen)

Messen von Öl in/auf Wasser



Informationen & Fakten

Wasser ist ein kostbares Gut und muss auf seine Qualität, speziell im Industrieumfeld, überwacht werden. Die Überprüfung des Wassers ist wichtig zum Schutz von Mensch und Umwelt.

MESSEN UND ÜBERWACHEN VON ABGASEN

Messen von Staubkonzentrationen und Opazität, Gesamtquecksilber und Abgasvolumenstrom sowie Auswertesysteme zur Berechnung der Emissionen.

- In-Situ- und extraktive Messgeräte
- Digitale Arbeitsweise mit Mikroprozessor
- Modbus RTU Schnittstellen
- Kontakt und analoge Ausgänge
- Kleinste Messbereiche
- Automatische Messbereichsumschaltung
- Lichtquellen mit langer Lebensdauer
- Automatische Funktions- und Systemtests
- Einfache Justierung, Wetterschutzhaube
- Messgeräte für feuchte Gase

MESSEN VON ÖL IN/AUF WASSER

Öl auf Wasser Monitore erfassen geringe Ölkontaminationen auf Wasseroberflächen.

- Erkennen von Mineralölen, synthetischen Ölen, Emulsionen, freien Kohlewasserstoffen
- Berührungsfreie Messmethode
- Hohe Ansprechempfindlichkeit
- Werkseitige Kalibrierung
- Große Abtastfläche (ca. $d = 20 \text{ cm}$)
- Hohe Langzeitstabilität, geringer Wartungsaufwand
- Keine beweglichen Teile
- Kalibrierplatte im Lieferumfang enthalten
- Automatische Selbstdiagnose

Die Ultraschall-Durchflussmessgeräte für die Messung im offenen Kanal messen Füllstand, Durchflussrate und Gesamtvolumen bei Durchfluss von Wasser durch Wehre, Wasserrinnen, Kanäle und teilgefüllte Rohre. Diese Durchflussmessgeräte bringen optimale Leistung in allen Anwendungen ohne Bildung von Ablagerungen.

Ihr Kontakt

Vertrieb Messtechnik
+43 732 7646 0
pmut@schmachtl.at



Projekt-Dienstleistungen

Vorleistungen:

- Technische Beratungsgespräche:
 - Für neue Applikationen/Entwicklungen
 - Ersatztypen Alternative für bestehende Applikationen
- Online/Vorort-Vorführungen/Präsentationen
- Training & Weiterbildung (Seminare/Workshops/Schulungen)
- Leihgeräte/Testgeräte

Engineering:

- Prozessanalyse-Bedarferhebung
- Machbarkeitsstudie
- Konzeptionierung/Planung/Entwicklung

Fertigungsleistungen:

- Retrofit: Modernisierung & Nachrüstung, Gerätetausch

Laufende Zusatzleistungen:

- Service Pakete: Wartung/Reparaturen (Notruf für Störfälle)/Monitoring Services
- Technischer Support

Logistik-Dienstleistungen

Liefermöglichkeiten:

- Sammlieferungen
- Bedarfsortlieferungen
- Konsignationslager
- Flexible Lieferzeiten

Verpackungslösungen:

- Kundenindividuelle Warenzusammenstellung/ Kommissionsweise Verpackung Industrie (Sammelpackungen)
- Sonderverpackung

E-Business:

- EDI Einbindung

Lagerungsmöglichkeiten:

- Ersatzteillager
- Rahmenverträge: Vorrat auf Lager

Partner



DURAG



Kompressoren

Kompressoren für die Prozessindustrie

Produkte

Industriekompressoren
(Mittel- bis Hochdruck 500bar)

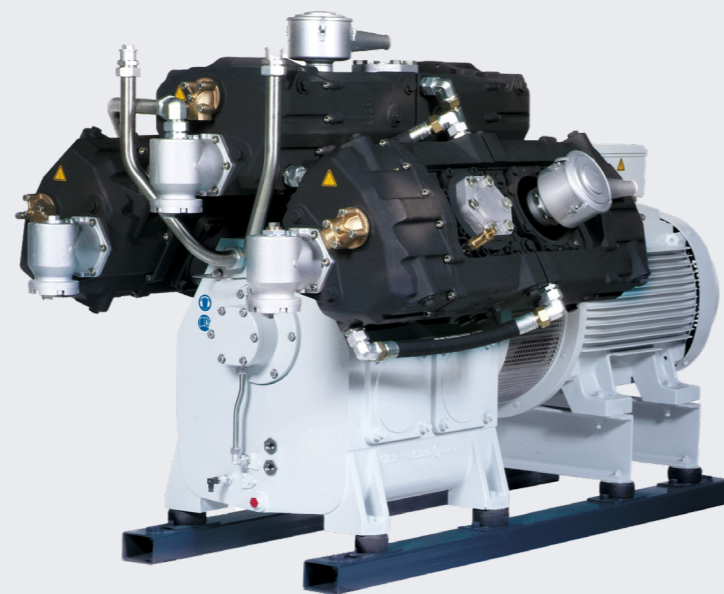
Zubehör

Luft- und Gasaufbereitung

Kondensatmanagement

Luft- und Gasspeicher

Con Box - Containerlösung



Informationen & Fakten

Hochdruck – made in Germany, entwickelt und hergestellt in Kiel. Die Hubkolbenmodelle ermöglichen eine Komprimierung mit bis zu fünf Stufen. Insgesamt sind bis zu sechs Zylinder in Stern-, V- oder W-Anordnung montiert. Die Kompressoren sind die ideale Lösung für den Betrieb bei atmosphärischem Saugdruck oder als gasdichte Booster mit einem Vordruck von bis zu 25 bar.

INDUSTRIEKOMPRESSOREN

Modernste Kompressoren ausgestattet mit Steuerungen, Druckluftaufbereitung und Zubehör, gepaart mit einer optimalen Kundenbetreuung für die gesamte Lebensdauer des Aggregates.

- Luftkompressoren

Nieder-Mittel-Hoch-Höchstdruck bis 500bar

- Luft und Stickstoff - Booster

Nieder-Mittel-Hoch-Höchstdruck bis 500bar

- Kompressoren für Sondergase

Wasserstoff, Helium, Sauerstoff, CNG - Gas, Anygas auf Anfrage

Optionen

- ecc 4.0 Intelligente Steuerung
- Com Silent Version - Schallschutzhaube
- ATEX für Ex Zonen
- Internationale Abnahmen

Einsatzgebiete

Energieerzeugung, Wasserkraft, Pumpspeicher, Kalorische Kraftwerke, Prozessindustrie, Forschung und Entwicklung, Öl- und Gasindustrie, Metallproduktion, Bergbau, Flugzeugindustrie u.v.m.

Ihr Kontakt

Vertrieb Pumpentechnik
+43 732 7646 0
pmut@schmachtl.at



Projekt-Dienstleistungen

Vorleistungen:

- Technische Beratungsgespräche:
 - Für neue Applikationen/Entwicklungen
 - Ersatztypen Alternative für bestehende Applikationen
- Online/Vorort-Vorfürungen/Präsentationen
- Training & Weiterbildung (Seminare/Workshops/Schulungen)
- Leihgeräte/Testgeräte

Engineering:

- Prozessanalyse-Bedarferhebung
- Machbarkeitsstudie
- Konzeptionierung/Planung/Entwicklung

Fertigungsleistungen:

- Inbetriebnahme/Kalibrierung
- Anlaufbegleitung/Performance Check
- CE-Konformitätsbeurteilung
- Retrofit: Modernisierung & Nachrüstung, Gerätetausch

Laufende Zusatzleistungen:

- Service Pakete: Wartung/Reparaturen (Notruf für Störfälle)/Monitoring Services
- Technischer Support

Logistik-Dienstleistungen

Liefermöglichkeiten:

- Sammellieferungen
- Bedarfsortlieferungen
- Konsignationslager
- Flexible Lieferzeiten

Verpackungslösungen:

- Kundenindividuelle Warenzusammenstellung/ Kommissionsweise Verpackung Industrie (Sammelpackungen)
- Sonderverpackung

E-Business:

- EDI Einbindung

Lagerungsmöglichkeiten:

- Ersatzteillager
- Rahmenverträge: Vorrat auf Lager

Partner



Membranpumpen, Vakuumpumpen

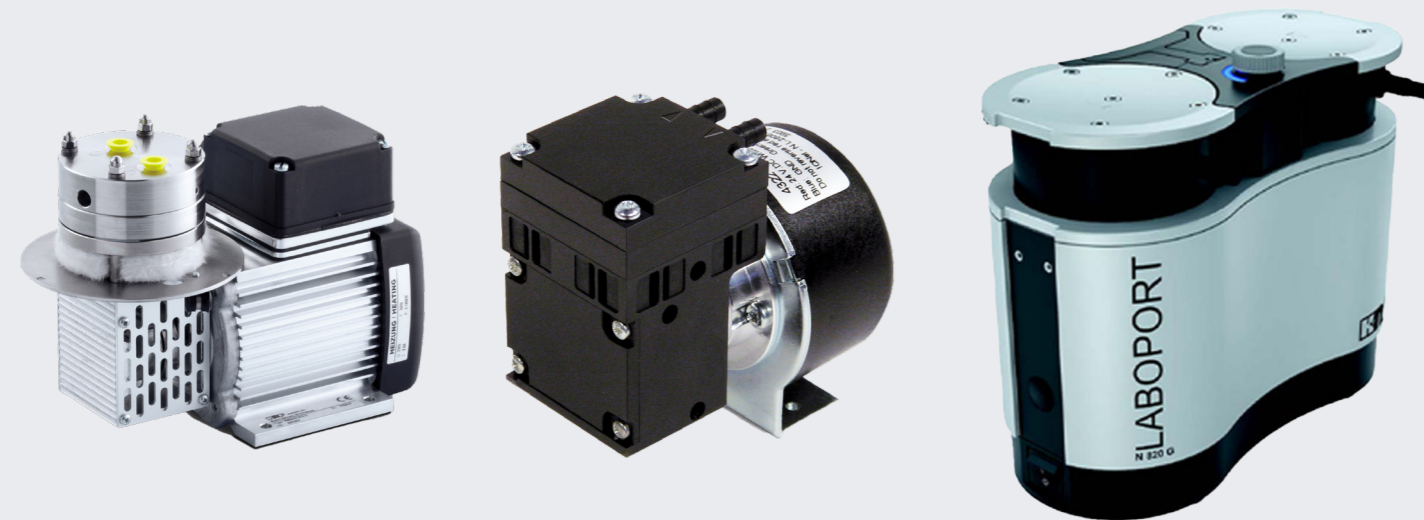
OEM-Pumpen und Laborpumpen für Flüssigkeiten und Gase

Produkte

Laborpumpen und Laborsysteme

Membran-Flüssigkeitspumpen

Membran-Gaspumpen



Partner



Informationen & Fakten

Die Membran bildet das Kernstück unserer Pumpen und ist entscheidend für ihr Leistungsvermögen. Durch die Membrantechnologie wird eine Verunreinigung des Mediums verhindert und sorgt bei der Förderung für exzellente Dichtigkeit. Membran-Flüssigkeitspumpen sind selbstansaugend und trockenlaufsicher. Membran-Gaspumpen sind resistent gegenüber Feuchtigkeit und Kondensat.

LABORPUMPEN UND SYSTEME

Laborpumpen erleichtern den Laboralltag durch einfaches Handling.

- Unverfälschtes Fördern auch von aggressiven Medien
- Maßgeschneidert für Ihre Applikation
- Stufenlose Regelung des Vakuum
- Spezielle Ausführung für feuchte Gase
- Platzsparend
- Zentrale Vakuumversorgung für mehrere Nutzer
- ATEX-zertifizierte Pumpen

MEMBRAN- FLÜSSIGKEITSPUMPEN

Der Einsatz verschiedener chemiefester Werkstoffe ermöglicht das Fördern praktisch aller neutralen und aggressiven Medien.

- Chemiebeständig, Trockenlaufsicher
- Geeignet für Dauerbetrieb
- Große Leistung bei kleinen Abmessungen
- Spezielle Typen für Dosieraufgaben
- Micropumpen für kleinsten Fördermengen im Milliliterbereich.

MEMBRAN-GASPUMPEN

Der Zweck von Membran-Gaspumpen ist das Fördern und Verdichten von Gasen und Dämpfen.

- Vakuumpumpen ab 0,5 mbar abs.
- Druckerhöhung bis ca. 12 bar
- Chemiefeste Ausführungen
- Für Dauerbetrieb geeignet
- Kompakte Bauweise, Wartungsfrei
- Viele unterschiedliche Motorvarianten
- Temperaturbeständige und beheizte Varianten
- ATEX-zertifizierte Pumpen

Ihr Kontakt

Vertrieb Pumpentechnik
+43 732 7646 0
pmut@schmachtl.at



Projekt-Dienstleistungen

Vorleistungen:

- Technische Beratungsgespräche:
 - Für neue Applikationen/Entwicklungen
 - Ersatztypen Alternative für bestehende Applikationen
- Online/Vorort-Vorführungen/Präsentationen
- Training & Weiterbildung (Seminare/Workshops/Schulungen)
- Leihgeräte/Testgeräte

Engineering:

- Prozessanalyse-Bedarferhebung
- Machbarkeitsstudie
- Konzeptionierung/Planung/Entwicklung

Fertigungsleistungen:

- Assemblierung/Baugruppenmontage
- Vorkonfektionierung
- CE-Konformitätsbeurteilung
- Retrofit: Modernisierung & Nachrüstung, Gerätetausch

Laufende Zusatzleistungen:

- Service Pakete: Wartung/Reparaturen (Notruf für Störfälle)/Monitoring Services
- Technischer Support

Logistik-Dienstleistungen

Liefermöglichkeiten:

- Sammlieferungen
- Bedarfsortlieferungen
- Konsignationslager
- Flexible Lieferzeiten

Verpackungslösungen:

- Kundenindividuelle Warenzusammenstellung/ Kommissionsweise Verpackung Industrie (Sammelpackungen)
- Sonderverpackung

E-Business:

- EDI Einbindung

Lagerungsmöglichkeiten:

- Ersatzteillager
- Rahmenverträge: Vorrat auf Lager

Filter

Moderne Filtrationssysteme für vielfältige Anwendungen

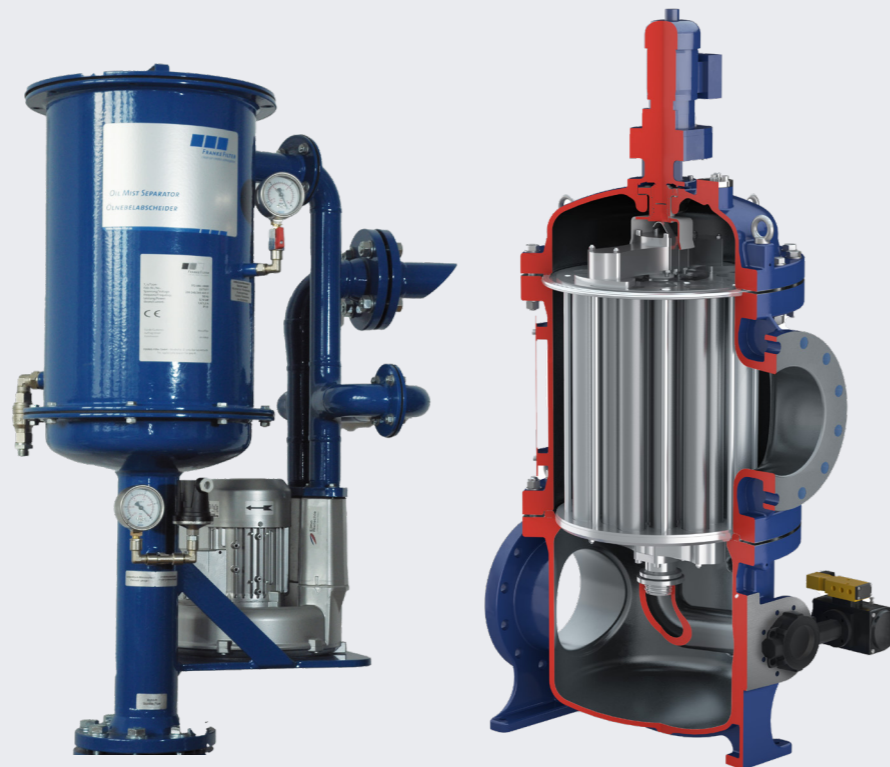
Produkte

Automatikfilter

Doppelfilter

Einfachfilter

Ölnebelabscheider



Informationen & Fakten

AUTOMATIKFILTER

Automatikfilter kommen zum Einsatz, wenn bei kontinuierlicher Verunreinigung die manuelle Reinigung unwirtschaftlich wird oder die Betriebsanlage weitgehend automatisiert ist.

- Unterbrechungsfreie Filtration
- Vollautomatische Abreinigung / minimaler Wartungsaufwand
- Geeignet für große Schmutzmengen
- Variable Auslegung, geringe Spülmenge

DOPPELFILTER

Unterbrechungsfreie Filtration.

- Druckstoßfreie Umschaltung zwischen den Filterkammern
- Einfache Installation
- Große Filterfläche
- Geringer Druckverlust

EINFACHFILTER

Einfachfilter werden überall dort eingesetzt, wo eine Unterbrechung des Medienflusses während der Reinigung vertretbar ist.

- Kompakte Bauform, einfache Installation
- Große Filterfläche, geringer Druckverlust

ÖLNEBELABSCHIEDER

Aus dem durch Hitzeentwicklung entstehenden Ölnebel werden feinste Ölpartikel ausgefiltert, um ein Anreichern der Umgebungsluft zu verhindern.

- Konstante Abscheiderate von 99,9%
- Filterstandzeit von bis zu 30.000 Stunden
- Einhaltung der TA-Luft (1-5 mg Restölgehalt/m³ Luft)
- Der Unterdruck im Schmierölsystem ist mbar-genau einstellbar
- Gleichbleibende Abscheidung
- Minimaler Wartungsaufwand
- Individueller Aufbau der Geräte
- Nahezu 100%-ige Schmierölrückgewinnung

Ihr Kontakt

Vertrieb Hydrotechnik
+43-732-7646-0
pmut@schmachtl.at



Projekt-Dienstleistungen

Vorleistungen:

- Technische Beratungsgespräche:
 - Für neue Applikationen/Entwicklungen
 - Ersatztypen Alternative für bestehende Applikationen
- Online/Vorort-Vorfürungen/Präsentationen
- Training & Weiterbildung (Seminare/ Workshops/Schulungen)

Engineering:

- Prozessanalyse-Bedarferhebung
- Machbarkeitsstudie
- Konzeptionierung/Planung/Entwicklung
- Partikelanalyse

Fertigung Leistungen:

- Assemblierung/Baugruppenmontage
- Vorkonfektionierung
- Einbringung
- Montage/Installation
- Inbetriebnahme/Kalibrierung
- Anlaufbegleitung/Performance Check
- CE-Konformitätsbeurteilung
- Retrofit: Modernisierung & Nachrüstung, Gerätetausch

Laufende Zusatzleistungen:

- Service Pakete: Wartung/Reparaturen
- Technischer Support

Logistik-Projektleistungen

Liefermöglichkeiten:

- Sammlieferungen
- Bedarfsortlieferungen
- Konsignationslager
- Flexible Lieferzeiten

Verpackungslösungen:

- Kundenindividuelle Warenzusammenstellung/ Kommissionsweise Verpackung Industrie (Sammelpackungen)
- Sonderverpackung

Lagerungsmöglichkeiten:

- Rahmenverträge:
- Vorrat auf Lager

Partner



Pumpen und Volumenzähler

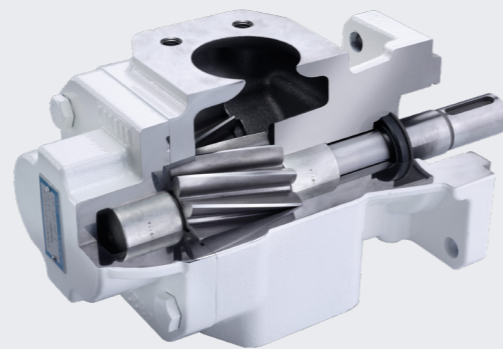
Pumpen für kleine und große Fördermengen und Drücke

Produkte

Schraubenspindelpumpen

Zahnradpumpen

Volumenzähler



Informationen & Fakten

SCHRAUBENSPINDELPUMPEN

Schraubenspindelpumpen fördern flüssige Medien und zeichnen sich aufgrund der kontinuierlichen Förderbewegung durch Laufruhe und Schonung des Fördermediums aus.

- Für eine Vielzahl von Medien geeignet
- Medienschonende Förderung
- Sehr pulsationsarm
- Unterschiedliche technische Varianten verfügbar
- Betrieb in ATEX-Bereichen möglich
- Hoher Wirkungsgrad
- Flache Kennlinie

ZAHNRADPUMPEN

Zahnradpumpen fördern flüssige Medien, welche über zumindest minimale Schmiereigenschaften verfügen.

- Für eine Vielzahl von Medien geeignet
- Unterschiedliche technische Varianten verfügbar
- Betrieb in ATEX-Bereichen möglich
- Robust und langlebig
- Hoher Wirkungsgrad
- Flache Kennlinie

VOLUMENZÄHLER

Zeichnet hochdynamisch Volumensveränderungen auf.

- Messbereich 0,008...700 l/min
- Betriebsdruck bis zu 400 bar
- Viskosität 1...1.000.000 mm²/s
- Medientemperatur -30 °C...220 °C
- Genauigkeit bezieht sich auf tatsächlichen Messwert

Projekt-Dienstleistungen

Vorleistungen:

- Technische Beratungsgespräche:
 - Für neue Applikationen/Entwicklungen
 - Ersatztypen Alternative für bestehende Applikationen
- Online/Vorort-Vorführungen/Präsentationen
- Training & Weiterbildung (Seminare/Workshops/Schulungen)
- Leihgeräte/Testgeräte

Engineering:

- Prozessanalyse-Bedarferhebung
- Machbarkeitsstudie
- Konzeptionierung/Planung/Entwicklung

Fertigung Leistungen:

- Assemblierung/Baugruppenmontage
- Vorkonfektionierung
- Einbringung
- Montage/Installation
- Inbetriebnahme/Kalibrierung
- Anlaufbegleitung/Performance Check
- CE-Konformitätsbeurteilung
- Retrofit: Modernisierung & Nachrüstung, Gerätetausch

Laufende Zusatzleistungen:

- Service Pakete: Wartung/Reparaturen (Notruf für Störfälle)/Monitoring Services
- Technischer Support

Logistik-Dienstleistungen

Liefermöglichkeiten:

- Sammellieferungen
- Bedarfsortlieferungen
- Konsignationslager
- Flexible Lieferzeiten

Verpackungslösungen:

- Kundenindividuelle Warenzusammenstellung/ Kommissionsweise Verpackung Industrie (Sammelpackungen)
- Sonderverpackung

Lagerungsmöglichkeiten:

- Rahmenverträge: Vorrat auf Lager

Partner

KRACHT *Leistritz*

Ihr Kontakt

Vertrieb Hydrotechnik
+43-732-7646-0
pmut@schmachtl.at



Wärmetauscher

Kühlen und Erwärmen von Flüssigkeiten

Produkte

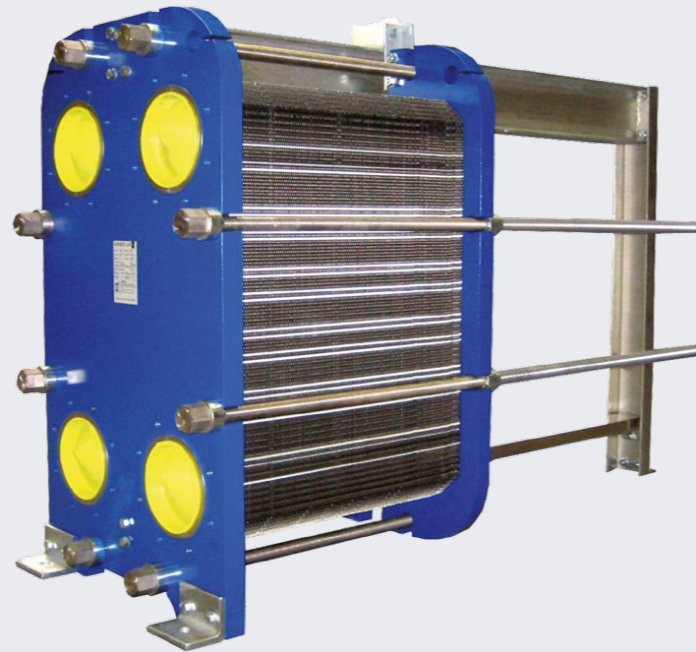
Elektrische Durchlauferhitzer

Luftwärmetauscher

Plattenwärmetauscher

Rohrbündelwärmetauscher

Unterwasserkühler



Informationen & Fakten

ELEKTRISCHE ERHITZER

Elektrische Erhitzer dienen zum Erwärmen flüssiger Medien.

- Schonende Erwärmung durch niedrige Oberflächenbelastung der Heizstäbe
- Heizstäbe für Öl und Emulsion können ohne Entleerung vom Behälter ausgebaut werden

LUFTWÄRMETAUSCHER

Wärmetauscher dienen zum Abkühlen flüssiger Medien durch die Umgebungsluft.

- Kompakte Bauform, einfache Installation

PLATTENWÄRMETAUSCHER

Plattenwärmetauscher übertragen thermische Energie von einem flüssigen Medium auf ein zweites Medium.

- Vielzahl an technischen Ausführungen
- Optimale Anpassung der Betriebsdaten
- Teil- und vollverschweißte Ausführung verfügbar
- Freeflow-WT für Medien mit Feststoffanteil – Freier Medienkanal
- Spiral-WT für stark belastete Medien (z.B. Schlamm)

ROHRBÜNDELWÄRMETAUSCHER

Rohrbündelwärmetauscher übertragen thermische Energie von einem flüssigen oder gasförmigen Medium auf ein anderes.

- Modulares System zur optimalen thermischen Anpassung
- Hoher thermischer Wirkungsgrad
- Unempfindlich gegenüber Rückstößen
- Geringer Druckverlust

UNTERWASSERKÜHLER

Mit Unterwasserkühlern können Kühlkreisläufe direkt durch Flusswasser gekühlt werden.

- Individuelle Abmessungen
- Korrosionsfeste Werkstoffe

Ihr Kontakt

Vertrieb Hydrotechnik
+43-732-7646-0
pmut@schmachtl.at



Projekt-Dienstleistungen

Vorleistungen:

- Technische Beratungsgespräche:
 - Für neue Applikationen/Entwicklungen
 - Ersatztypen Alternative für bestehende Applikationen
- Online/Vorort-Vorführungen/Präsentationen
- Training & Weiterbildung (Seminare/Workshops/Schulungen)

Engineering:

- Prozessanalyse-Bedarferhebung
- Machbarkeitsstudie
- Konzeptionierung/Planung/Entwicklung

Fertigung Leistungen:

- Assemblierung/Baugruppenmontage
- Vorkonfektionierung
- Einbringung
- Montage/Installation
- Inbetriebnahme/Kalibrierung
- Anlaufbegleitung/Performance Check
- CE-Konformitätsbeurteilung
- Retrofit: Modernisierung & Nachrüstung, Gerätetausch

Laufende Zusatzleistungen:

- Service Pakete: Wartung/Reparaturen (Notruf für Störfälle)/Monitoring Services
- Technischer Support

Logistik-Dienstleistungen

Liefermöglichkeiten:

- Sammellieferungen
- Bedarfsortlieferungen
- Konsignationslager
- Flexible Lieferzeiten

Verpackungslösungen:

- Kundenindividuelle Warenzusammenstellung/ Kommissionsweise Verpackung Industrie (Sammelpackungen)
- Sonderverpackung

Lagerungsmöglichkeiten:

- Rahmenverträge: Vorrat auf Lager

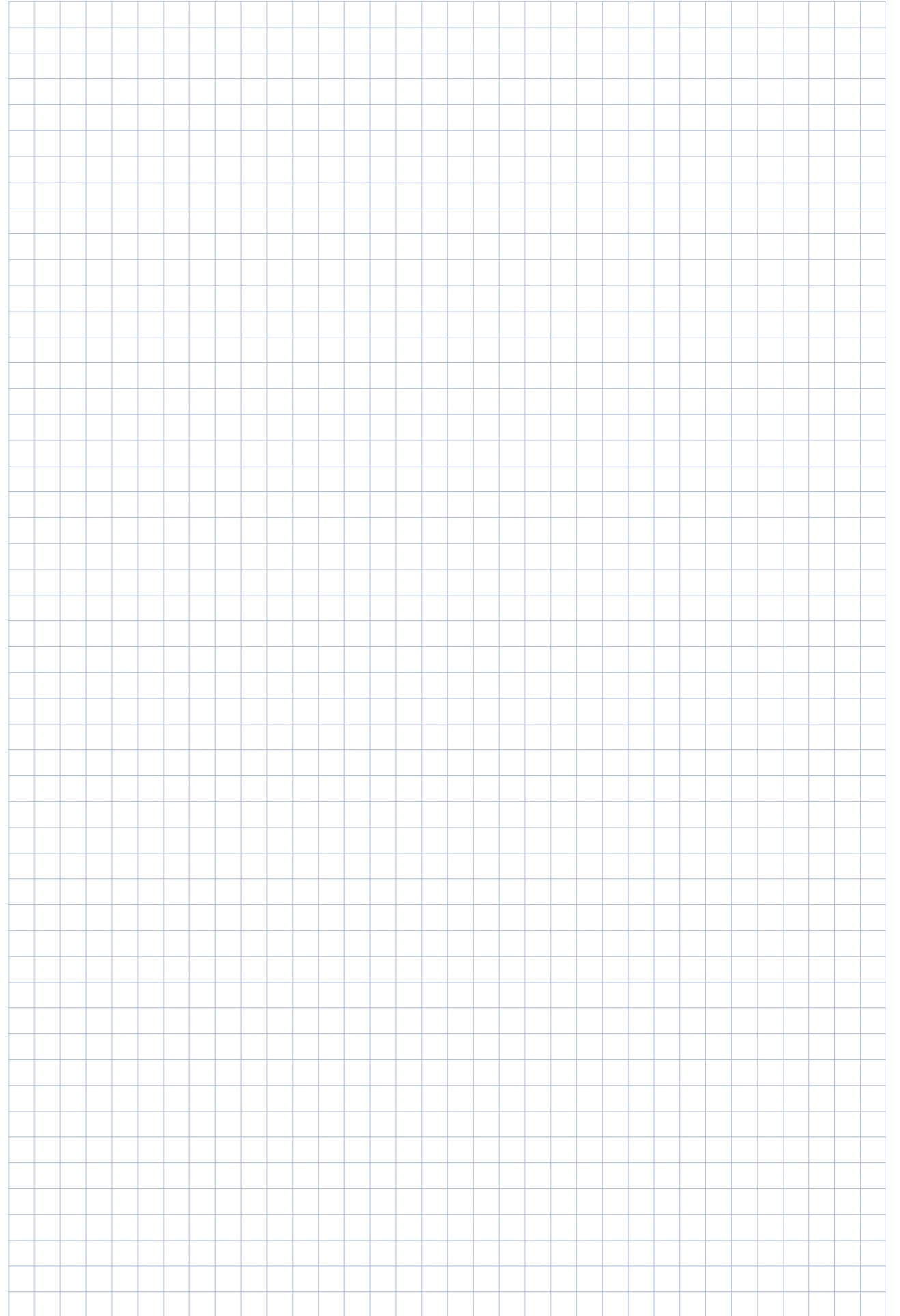
Partner



Kelvion



HYDRAULIC COMPONENTS BY TIMKEN



Produkte & Lösungen
seit 1936

Schmachtl GmbH, Zentrale Linz

Pummererstraße 36
4020 Linz, Austria
T +43 732 7646-0
F +43 732 785036
info@schmachtl.at

Wien

Kolpingstraße 15
1230 Wien, Austria
T +43 1 6162180-0
F +43 1 6162180-99
office.wien@schmachtl.at

Graz

Andritzer Reichsstraße 26
8045 Graz, Austria
T +43 316 672185-0
F +43 316 672439
office.graz@schmachtl.at

Innsbruck

Höttlinger Au 20
6020 Innsbruck, Austria
T +43 512 265060-0
F +43 512 266151
office.ibk@schmachtl.at